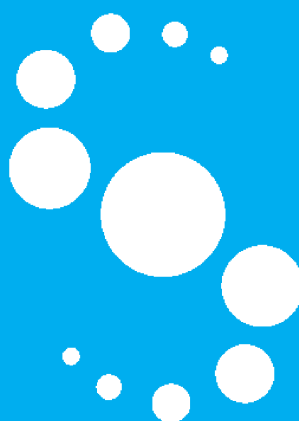


# COMUNE DI SCANDICCI

SCANDICCI CENTRO Srl



Project Financing “Nuovo Centro Civico e  
Stazione Tramvia Veloce Firenze S.M.N. - Scandicci”

PROGETTO ESECUTIVO

## 12.4 - Capitolato Speciale Edificio Direzionale

!^çÈÖÁÈÈFG2009



## COMUNE DI SCANDICCI

## Scandicci Centro Srl



Scandicci Centro

**Progettazione Architettonica**Rogers Stirk Harbour + Partners Limited  
Arch. Ernesto Bartolini**Progetto di Paesaggio**Erika Skabar - Architettura del Paesaggio  
Arch. Erika Skabar**Computi metrici Architettonico**Studio Associato Zingoni  
Arch. Silvia Zingoni  
Arch. Carlo Zingoni  
Geom. Massimo Zingoni**Progettazione strutturale**POLITECNICA Soc. Coop.  
Ing. Andrea Dal Cerro**Progettazione impianti meccanici  
e prevenzione incendi**POLITECNICA Soc. Coop.  
Ing. Marcello Gusso**Progettazione idraulica**POLITECNICA Soc. Coop.  
Ing. Giovanni Romiti**Progettazione impianti elettrici**POLITECNICA Soc. Coop.  
Ing. Enea Sermasi re**Consulenza geologica**GEOTECNO Studio Associato  
Dott. Marco Vanacore**Consulenza acustica**POLITECNICA Soc. Coop.  
Ing. Sergio Luzzi**Sicurezza in fase di  
progettazione**

Ing. Massimo Ceccotti

**Consulenza storico  
archeologica**

Arch. Miranda Ferrara

Project Financing “Nuovo Centro Civico e Stazione Tramvia Veloce Firenze S.M.N. – Scandicci”

## PROGETTO ESECUTIVO

**12.4 CAPITOLATO SPECIALE  
EDIFICIO DIREZIONALE****rev. A 10.12.2009**Rogers Stirk Harbour + Partners Ltd.  
Arch. Ernesto BartoliniStudio Associato Zingoni  
Geom. Massimo ZingoniPOLITECNICA Soc. Coop.  
Ing. Andrea Dal CerroPOLITECNICA Soc. Coop.  
Ing. Marcello GussoPOLITECNICA Soc. Coop.  
Ing. Enea SermasiPOLITECNICA Soc. Coop.  
Ing. Giovanni Romiti



## Generalità

Il presente intervento, ricadendo nell'ambito di applicazione del D. Lg.vo 494/96 e s.m. e i., è corredato dal Piano di Sicurezza e Coordinamento il quale individua, analizza e valuta i rischi e le conseguenti procedure esecutive, gli apprestamenti e le attrezzature atti a garantire il rispetto delle norme antinfortunistiche durante l'esecuzione delle lavorazioni. Per cui, quanto è qui di seguito descritto, è integrato dalle indicazioni contenute nel citato Piano.

Nei punti seguenti sono specificate le modalità secondo le quali l'Appaltatore è impegnato ad eseguire le opere ed a condurre i lavori, anche per quanto non sia sufficientemente chiarito con i disegni di progetto.

Nell'esecuzione dei lavori l'Appaltatore dovrà seguire le migliori regole in modo che le opere riescano perfette in ogni parte; perciò dovrà fornire artefici adatti alle esigenze dei singoli lavori e materiali della precisa provenienza, dimensioni, forma, peso, numero, specie e lavorazione indicati nel presente capitolato, nell'elenco prezzi unitari e nelle eventuali ulteriori descrizioni fornite dalla Direzione dei lavori (D.L.) e dalla Direzione Artistica (D.A.).

L'Appaltatore dovrà demolire e ricostruire, a sua cura e spese, quei lavori non eseguiti con la necessaria diligenza o con materiali di qualità, misura e lavorazione prescritte o comunque non conformi al progetto.

L'Appaltatore, nel corso dell'esecuzione dei lavori, dovrà provvedere a dare opportuna sistemazione ed a deviare tutte le canalizzazioni e tubazioni di qualsiasi tipo, nonché le linee elettriche e telefoniche che verranno a trovarsi nei luoghi interessati dalle opere, in modo tale da non interferire con le opere da realizzare e da non recare pregiudizio funzionale a reti impiantistiche attive.

L'Appaltatore dovrà altresì provvedere agli allacciamenti dei suddetti servizi necessari per la funzionalità delle opere.

La D.LL. potrà prescrivere la momentanea sospensione o la limitazione ad orari precisi dei lavori che comportino vibrazioni od arrechino disturbo acustico. In ogni caso dovrà essere predisposto ogni mezzo o tecnica che riduca al minimo la creazione, e/o impedisca la propagazione agli ambienti non direttamente interessati dall'intervento, di rumori, vibrazioni, polveri e fumi.

Il confinamento dei lavori con necessaria recinzione dovrà essere effettuato con materiale adatto a svolgere tali funzioni, avente inoltre adeguato decoro, consono al luogo in cui è ubicato il cantiere.

Tutte le lavorazioni ed i materiali impiegati dovranno essere campionati e sottoposti all'approvazione della Direzione dei Lavori e, per quanto di competenza, della Direzione Artistica, prima della loro messa in opera anche in relazione alle scelte definitive ed esecutive.

A tale scopo, in particolare, per i materiali di finitura esclusivamente delle Opere Pubbliche di cui alle seguenti categorie di Opere:

1. pavimentazioni esterne in pietra;
2. arredi urbani;
3. corpi illuminanti;
4. sistemi di facciata ventilata in cotto;
5. nodi tipici di sistemi vetrati di facciata;
6. grigliati in alluminio;
7. carpenterie metalliche;
8. pavimento tecnico sopraelevato dell'edificio Culturale;
9. controsoffitti dell'edificio Culturale;

10. pareti mobili divisorie dell'edificio Culturale;
11. pavimenti e rivestimenti ceramici dell'edificio Culturale;
12. sanitari dell'edificio Culturale;
13. rubinetterie dell'edificio Culturale;
14. frutti dell'edificio Culturale;
15. placche dell'edificio Culturale;

che influiscono sull'aspetto generale dell'intervento e/o che determinano livelli di prestazione qualitativa di particolare interesse, la DL dovrà redigere appositi verbali di accettazione da parte della D.A. e dell'Impresa esecutrice, dei campioni e dei relativi sistemi di posa forniti dalla ditta Appaltatrice nei quali si riporterà il codice o il tipo di campione scelto con il relativo sistema di posa. Inoltre la DL dovrà trasmettere tali verbali a Scandicci Centro s.r.l., all'Impresa Esecutrice, alla DA e al Responsabile del Procedimento del Comune di Scandicci.

Dovranno essere altresì impiegati materiali di medesima composizione, periodo di fabbricazione, provenienza e qualità.

La D.LL. e la D.A., ciascuno per le proprie competenze, si riservano il diritto di non accettare ovvero di disporre la sostituzione di elementi che non rispettino il Capitolato.







## **INDICE**

### **GENERALITA'**

#### **01 MURATURE**

- A – Generalità
- B – Murature di tamponamento e/o divisori realizzati con blocchi di argilla espansa di spessori vari posati con malta
- C – Murature in laterizio
- D – Tramezzature in cartongesso

#### **02 MASSETTI**

- A – Massetto alleggerito e sottofondo di allettamento
- B – Massetto armato

#### **03 IMPERMEABILIZZAZIONI ED ISOLAMENTI**

- A – Impermeabilizzazioni
- B – Isolamenti

#### **04 – INTONACI E RASATURE**

- A – Caratteristiche dei materiali per intonaci
- B – Esecuzione degli intonaci
- C – Sistema a cappotto
- D - Giunti

#### **05 PAVIMENTI, ZOCCOLINI, RIVESTIMENTI**

- A – Pavimenti
- B – Rivestimenti
- C – Battiscopa
- E – Giunti e listre metalliche

#### **06 CONTROSOFFITTI**

- A – Generalità
- B – Controsoffitti in gesso
- C – Controsoffitto in pannelli ispezionabili

#### **07 CONTROPARETI E RIVESTIMENTI DI FACCIATA**

- A – Generalità
- B – Rivestimenti di facciata con elementi modulari in cotto
- C – Rivestimenti di facciata con parete frangisole con elementi tubolari in cotto
- D – Rivestimenti di facciata in pannelli modulari in fibro-cemento, tipo FIBRE-C
- E – Rivestimento di pareti verticali con pannelli modulari fonoassorbenti
- F – Cornici in profilati di alluminio
- G – Rivestimento in lamiera di alluminio
- H – Rivestimento in pannelli di grigliato elettrofuso
- I – Rivestimento in pannelli di grigliato di alluminio

**08 TINTEGGIATURE E VERNICIATURE**

- A – Generalità
- B – Prodotti vernicianti

**09 SERRAMENTI INTERNI ED ESTERNI**

- A – Generalità Serramenti
- B – Serramenti tagliafuoco in acciaio zincato
- C – Serramenti esterni
- D – Serramenti interni
- E – Serramenti metallici

**10 CRISTALLI E LASTRE VETRATE**

- A – Generalità
- A – Vetrate

**11 IMPIANTI ELEVATORI E SCALE**

- A – Generalità
- B – Impianti elevatori edificio direzionale
- C – Impianti elevatori parcheggio direzionale lato culturale
- D – Scale e parapetti

**12 GRIGLIATI E FINITURE METALLICHE**

- A – Generalità
- B – Grigliati metallici

**13 MANTI DI COPERTURA**

**14 OPERE DA LATTONIERE**

- A – Impianti di scarico acque meteoriche
- B – Condotti di ventilazione

**15 IMPIANTI SPECIALI**

**16 DEMOLIZIONI E RIMOZIONI**

**17 PONTEGGI E CANTIERE**

**18 OPERE RETI ACQUE NERE E METEORICHE**

- A - TUBI IN CLORURO DI POLIVINILE
- B - TUBI IN POLIETILENE
- C - ANELLI ELASTICI PER GIUNZIONE TUBI
- D - MANUFATTI IN CONGLOMERATO CEMENTIZIO D'ISPEZIONE ALLE CONDOTTE
- E - TRATTAMENTI CON EPOSSICATRAME
- F - FOSSE SETTICHE
- G - POZZETTI PREFABBRICATI PER LA RACCOLTA DELLE ACQUE STRADALI
- H - DISPOSITIVI DI CHIUSURA E DI CORONAMENTO
- I - COLLAUDO DELLE TUBAZIONI
- L - LAVAGGIO E DISINFEZIONE DELLE CONDOTTE - MESSA IN ESERCIZIO

**19 PRODOTTI DIVERSI (SIGILLANTI, ADESIVI, GEOTESSILI)**

## **CAPITOLATO SPECIALE EDIFICIO DIREZIONALE**

### **12.4.1 - ARCHITETTONICO**



## Materiali in genere

Quale regola generale si intende che i materiali, i prodotti ed i componenti occorrenti, realizzati con materiali e tecnologie tradizionali e/o artigianali, per la costruzione delle opere, proverranno da quelle località che l'Appaltatore riterrà di sua convenienza, purché, ad insindacabile giudizio della Direzione dei lavori, rispondano alle caratteristiche/prestazioni di seguito indicate.

Nel caso di prodotti industriali la rispondenza a questo capitolato può risultare da un attestato di conformità rilasciato dal produttore e comprovato da idonea documentazione e/o certificazione.

### Acqua, calci, cementi ed agglomerati cementizi, pozzolane, gesso, sabbie

- a) Acqua - L'acqua per l'impasto con leganti idraulici dovrà essere limpida, priva di sostanze organiche o grassi e priva di sali (particolarmente solfati e cloruri) in percentuali dannose e non essere aggressiva per il conglomerato risultante.

Proverrà da fonti ben definite prive di agenti aggressivi o che comunque possano in qualche modo provocare reazioni anomale con il cemento utilizzato. L'acqua dovrà essere aggiunta nella quantità prescritta in relazione al tipo di calcestruzzo, tenendo conto dell'acqua contenuta negli inerti (si faccia riferimento alla condizione "satura a superficie asciutta" della Norma UNI 8520).

- b) Calci - Le calci aeree ed idrauliche, dovranno rispondere ai requisiti di accettazione di cui al R. Decreto 16 novembre 1939, n. 2231; le calci idrauliche dovranno altresì rispondere alle prescrizioni contenute nella legge 26 maggio 1965, n. 595 ("Caratteristiche tecniche e requisiti dei leganti idraulici") nonché ai requisiti di accettazione contenuti nel D.M. 31 agosto 1972 ("Norme sui requisiti di accettazione e modalità di prova degli agglomerati cementizi e delle calci idrauliche").
- c) Cementi e agglomerati cementizi.

I cementi potranno essere normali, ad Alta resistenza, ad Alta resistenza e rapido indurimento. Per le strutture in elevazione potranno invece essere utilizzati cementi tipo Portland.

Il cemento Portland per ottenere calcestruzzi con  $R'_{ck} \geq 30$  N/mm<sup>2</sup> dovrà avere un tenore in C3 A  $\leq 5\%$  e di (C4 AF+2C3A)  $\leq 20\%$ ; la cementeria dovrà garantire la composizione specificando il metodo di misura. (Cemento Portland ad alta resistenza chimica - Norme UNI in elaborazione).

L'Impresa dovrà approvvigionare il cemento presso cementerie che diano garanzie di bontà, costanza del tipo, continuità di fornitura. L'Impresa, a sua cura e spese, anche senza esplicita richiesta della Direzione Lavori, dovrà far controllare presso un Laboratorio Ufficiale le resistenze meccaniche ed i requisiti chimici e fisici del cemento secondo le norme di cui alla Legge 26.5.1965 n. 595 e D.M. 3.6.1968 e successivi aggiornamenti e integrazioni (per cementi sfusi prelievo di un campione di Kg. 10 ogni 50 ton. o frazione). Copia di tutti i certificati di prova dovrà essere consegnata alla Direzione Lavori. È facoltà della Direzione Lavori richiedere la ripetizione delle prove su una stessa partita qualora sorgesse il dubbio di un degradamento delle caratteristiche del cemento, dovuto ad una causa qualsiasi. Gli agglomerati cementizi dovranno rispondere ai limiti di accettazione contenuti nella legge 26 maggio 1965, n. 595 e nel D.M. 31 agosto 1972.

A norma di quanto previsto dal Decreto del Ministero dell'Industria del 9 marzo 1988, n. 126 ("Regolamento del servizio di controllo e certificazione di qualità dei cementi") (dal 11.3.2000 sostituito dal D.M. Industria 12 luglio 1999, n. 314), i cementi di cui all'art. 1 lettera A) della legge 26 maggio 1965, n. 595 (e cioè i cementi normali e ad alta resistenza portland, pozzolanico e d'altoforno), se utilizzati per confezionare il conglomerato cementizio normale, armato e precompresso, devono essere certificati presso i laboratori di cui all'art. 6 della legge 26 maggio 1965, n. 595 e all'art. 20 della legge 5 novembre 1971, n. 1086. Per i cementi di importazione, la procedura di controllo e di certificazione potrà essere svolta nei luoghi di produzione da analoghi laboratori esteri di analisi.

I cementi e gli agglomerati cementizi dovranno essere conservati in magazzini coperti, ben riparati dall'umidità e da altri agenti capaci di degradarli prima dell'impiego.

- d) Pozzolane - Le pozzolane saranno ricavate da strati mondici da cappellaccio ed esenti da sostanze eterogenee o di parti inerti; qualunque sia la provenienza dovranno rispondere a tutti i requisiti prescritti dal R. Decreto 16 novembre 1939, n. 2230.

- e) Gesso - Il gesso dovrà essere di recente cottura, perfettamente asciutto, di fine macinazione in modo da non lasciare residui sullo staccio di 56 maglie a centimetro quadrato, scevro da materie eterogenee e senza parti alterate per estinzione spontanea. Il gesso dovrà essere conservato in locali coperti, ben riparati dall'umidità e da agenti degradanti. Per l'accettazione valgono i criteri generali dell'art. 1.
- f) Sabbie - Le sabbie dovranno essere assolutamente prive di terra, materie organiche o altre materie nocive, essere di tipo siliceo (o in subordine quarzoso, granitico o calcareo), avere grana omogenea, e provenire da rocce con elevata resistenza alla compressione. Sottoposta alla prova di decantazione in acqua, la perdita in peso della sabbia non dovrà superare il 2%.  
L'Appaltatore dovrà inoltre mettere a disposizione della Direzione Lavori i vagli di controllo (stacci) di cui alla norma UNI 2332-1.  
La sabbia utilizzata per le murature dovrà avere grani di dimensioni tali da passare attraverso lo staccio 2, UNI 2332-1.  
La sabbia utilizzata per gli intonaci, le stuccature e le murature a faccia vista dovrà avere grani passanti attraverso lo staccio 0,5, UNI 2332-1.  
La sabbia utilizzata per i conglomerati cementizi dovrà essere conforme a quanto previsto nell'All. 1 del D.M. 3 giugno 1968 e dall'All. 1 p.to 1.2. D.M. 9 gennaio 1996.  
La granulometria dovrà essere adeguata alla destinazione del getto ed alle condizioni di posa in opera. E' assolutamente vietato l'uso di sabbia marina.

#### **Materiali inerti per conglomerati cementizi e per malte**

Dovranno essere costituiti da elementi non gelivi, privi di parti friabili, polverulente o scistose; non dovranno contenere gesso e solfati solubili, pirite, pirotite, argilla e sostanze organiche.

L'Impresa, a sua cura e spese, farà accertare presso un Laboratorio Ufficiale, mediante esame mineralogico, l'assenza di forme di silice reattiva verso gli alcali del cemento, producendo la relativa documentazione alla Direzione Lavori.

## 01 . MURATURE

### TIPOLOGIE PREVISTE E RIFERIMENTO A E.P.U.

01.01	- Parete in elementi di argilla espansa spessore 30cm
01.02	- Parete in elementi di argilla espansa spessore 12cm
01.04	- Muratura in laterizio porizzato, con isolamento a cappotto, spessore 38cm
01.08	- Muratura in blocchi di laterizio porizzato, 30cm
01.10	- Muratura in blocchi di laterizio porizzato, spessore 12cm
01.11	- Muratura in blocchi di laterizio porizzato, spessore 8cm
01.12	- Muratura in foratoni, spessore 12cm
NP.01.16	- Muratura in doppio tavolato per partizione interna <i>riscaldato/riscaldato</i>
NP.01.20	- Parete in cartongesso, spess.155mm con doppio strato di lana minerale

### A - GENERALITA'

#### Qualità e provenienza dei materiali

I materiali dovranno pervenire in cantiere nei loro imballaggi originali chiusi e recanti chiare indicazioni circa la Ditta produttrice, il nome commerciale, la qualità, le dimensioni, il colore, la classe di reazione al fuoco e quant'altro necessario alla univoca identificazione del prodotto.

Tutti i materiali, se richiesto, dovranno essere certificati come da Decreto Ministero dell'Interno in data 25.10.2007 recante «Modifiche al decreto 10 marzo 2005, concernente Classi di reazione al fuoco per i prodotti da costruzione da impiegarsi nelle opere per le quali è prescritto il requisito della sicurezza in caso d'incendio».

Le campionature saranno accompagnate dalla documentazione comprovante la rispondenza dei materiali ai disegni costruttivi di progetto ed alle specifiche tecniche, da schede tecniche del Produttore e dalle raccomandazioni di quest'ultimo in merito agli idonei sistemi di posa e di manutenzione se ed in quanto necessari.

### B - MURATURE DI TAMPONAMENTO E/O DIVISORI REALIZZATE CON BLOCCHI DI ARGILLA ESPANSA DI SPESSORI VARI, POSATI CON MALTA.

#### Norme di riferimento

I materiali e gli impasti usati, il metodo di fabbricazione dei blocchi prefabbricati e la loro stagionatura, dovranno corrispondere a tutte le prescrizioni delle leggi e delle norme di unificazione vigenti, esistenti in materia al momento della realizzazione delle opere.

#### Qualità dei materiali

##### *Resistenza alla compressione*

La resistenza a rottura dei blocchi non dovrà essere inferiore ai seguenti valori:

- elementi prefabbricati con impiego di argilla espansa: 30 kg/cm<sup>2</sup>

Per gli elementi forati i suddetti carichi sono applicati alla superficie netta facendoli agire nella direzione dei fori, su facce rese piane e parallele con riporto di malta di cemento.

##### *Prove di imbibizione - Limitazione d'impiego*

Le prove si eseguiranno su cinque campioni per ogni tipo e per ogni partita di 1000 elementi o frazione di 1000.

Non potrà essere iniziata la messa in opera degli elementi la cui partita non sia stata sottoposta a prova con esito favorevole su tutti i campioni.

I campioni da sottoporre a prova dovranno essere condizionati in ambiente avente temperatura non inferiore a 15°C.

Verranno immersi in acqua sulla base minore sino ad una altezza di 10 cm, contrassegnando sul campione il livello dell'acqua.

Ogni 12 ore verranno rilevate le altezze raggiunte dall'acqua di imbibizione.

Potranno essere impiegati per strutture esterne solo gli elementi i cui livelli di assorbimento siano contenuti entro i seguenti valori:

- a) elementi prodotti con pietrischetto o ghiaia:
  - tempo di imbibizione: ore 12, 24, 36, 48, 72;
  - livello assorbimento: cm 2.5, 5, 5.5, 6, 6.5;
- b) elementi prodotti con argilla espansa:
  - dopo 6 ore: 2 cm costanti per almeno 168 ore

Nel caso la prova abbia esito negativo l'Appaltatore dovrà provvedere ad allontanare dal cantiere tutti gli elementi della partita interessata, oppure se impiegabili in strutture interne, dovranno essere contrassegnati sulle due facce.

### **Malte**

La resistenza delle malte di allettamento non dovrà essere superiore a quella dei blocchi, comunque non inferiore a 70 kg/cm<sup>2</sup> per gli elementi prodotti con pietrischetto, e non inferiore a 30 kg/cm<sup>2</sup> per quelli prodotti con argilla espansa.

Per la composizione delle malte da usarsi per il confezionamento delle murature dovranno essere impiegate sabbie silicee di fiume prive di materie terrose, organiche o da sali minerali che possano provocare successivi fenomeni negativi.

Il cemento da impiegare dovrà essere esclusivamente a lenta presa; le calce preparate anzitempo in apposito bacino in cantiere, anche quando si usino calce idrate in polvere; gli agglomerati cementizi dovranno rispondere alle norme vigenti al momento della esecuzione delle opere.

Le malte impiegate potranno anche essere additivate con idrofughi plastificanti conformi alle normative UNI. Quando lo riterrà necessario, il Direttore dei Lavori potrà disporre che le malte siano passate al setaccio per evitare che i giunti fra i mattoni risultino superiori ai minimi di tolleranza prefissati (Norme UNI 2334).

### **Criteri di posa in opera**

Non si dovrà dare inizio alla costruzione della muratura senza il benessere della D.L. circa la planarità ed idoneità del piano di appoggio.

Il primo corso sarà posato su un letto di malta cementizia perfettamente in piano, lisciata, priva di discontinuità previa posa di strato di desolidarizzazione in materiale resiliente atto a scongiurare il ponte acustico che si verrebbe a creare tra vani attigui sia a pavimento che in verticale; ; lo strato resiliente dello spessore di 5/6mm sarà composto da materiale smorzante tipo Akustrip della Isolver o Isolmast.

Durante l'esecuzione della muratura, si dovranno lasciare tutti i necessari fori, canne, sfondi, incavi, vani, ecc. per il passaggio e la installazione di impianti, infissi che interessino la muratura, inserti metallici in genere, ecc.

Qualora la temperatura ambiente si mantenesse parecchie ore sotto lo 0°C, i lavori dovranno essere sospesi, previo benessere della Direzione dei Lavori.

Nella formazione delle murature non è ammesso l'uso di mezzi mattoni, mattoni fessurati, screpolati o sbrecciati.

Nella formazione delle murature dovrà essere curata con particolare attenzione la posa in opera degli elementi affinché non si verifichino discontinuità nell'allineamento degli stessi, aggetti rilevabili ad occhio nudo fra gli elementi adiacenti, soprastanti e sottostanti, caduta di planarità e/o verticalità sull'intera muratura.

Tutte le giunzioni verticali ed orizzontali fra blocco e blocco dovranno essere perfettamente occluse e sigillate con malta. Qualora, a muratura completata, fossero ancora visibili fori o brecce attraversanti la muratura, queste dovranno essere riempite con la medesima malta precedentemente impiegata.

Lo spessore delle giunzioni non dovrà essere superiore a 6 mm.

Le murature dovranno essere adeguatamente giuntate al fine di contenere, in valori compatibili nei confronti delle strutture al contorno, le dilatazioni e/o deformazioni delle singole campiture.



I giunti di dilatazione dovranno essere dimensionati in ragione dell'assorbimento delle deformazioni e/o dilatazioni proprie dei materiali costituenti la muratura ed in ragione a quanto detto al punto precedente. Le murature non dovranno mai essere sigillate con malta in aderenza ad altri elementi strutturali che potrebbero subire flessioni e/o cedimenti nel tempo, causando fessurazioni nella muratura stessa. In aderenza a detti elementi strutturali si dovranno frapporre pannelli di materiale flessibile di spessore e densità adeguati alle deformazioni prevedibili.

#### **Murature faccia a vista**

I giunti saranno del tipo concavo, stilati con apposito attrezzo meccanico, lisciando con cura la malta del giunto; le stilature dovranno risultare ben allineate e prive di sbavature.

I giunti a vista andranno lavorati con malta omogenea a quella adottata per la realizzazione della muratura.

#### **Isolamento acustico**

Esso è strettamente correlato al potere fonoisolante della muratura e varia in ragione del peso della muratura stessa.

Inoltre, ove richiesto in progetto, le murature dovranno soddisfare i requisiti di cui al D.P.C.M. 05.12.1997 "Determinazione dei requisiti acustici passivi degli edifici" per gli ambienti abitativi di categoria A,B,F e G. La misurazione di tali requisiti sarà effettuata in opera nei "locali campione" appositamente predisposti in fase di realizzazione.

#### **Protezioni provvisorie durante il corso dei lavori**

Le murature dovranno essere adeguatamente protette con teli, sacchi, stuoie, ecc. nei confronti delle azioni generate dagli agenti atmosferici (acqua, gelo, calore, ecc.).

Se le murature sono ancora fresche, si dovrà procedere alla loro protezione nei confronti del rischio di dilavamento da parte delle precipitazioni atmosferiche.

Nei periodi di temperatura elevata, le facce delle murature dovranno essere tenute bagnate per rallentare il processo di presa della malta entro valori compatibili.

#### **Resistenza al fuoco**

Le murature con caratteristiche di resistenza al fuoco saranno realizzate con blocchi idonei, ufficialmente certificati dal Ministero degli Interni.

Le murature dovranno corrispondere alla classe di resistenza al fuoco, REI richiesta, ed in merito il fornitore dovrà presentare certificato comprensivo di posa in opera.

#### **Criteri di accettazione delle opere**

Si dovrà accertare che non siano intervenuti cedimenti, deformazioni o fessurazioni, presenza di macchie o variazioni di colore nella muratura di faccia a vista, screpolature dei giunti o altri difetti emersi dopo l'esecuzione dei lavori.

Per gli allineamenti orizzontali saranno accettate frecce massime (uscenti o rientranti) di  $\pm 2$  cm su 10 m di lunghezza ( $\pm 2$  per mille).

Sulla verticalità sarà accettato uno scostamento di 3 mm/m.

### **C - MURATURE IN LATERIZIO**

#### **Opere di muratura**

Nelle costruzioni delle murature in laterizio verrà curata la perfetta esecuzione degli spigoli, piattabande, e verranno lasciati tutti i necessari incavi, sfondi, canne e fori per:

- il passaggio delle canalizzazioni verticali (tubi pluviali, dell'acqua potabile, canne di stufe e camini, scarico acqua usata, immondizie, ecc.);
- le imposte delle volte e degli archi;
- gli zoccoli, dispositivi di arresto di porte e finestre, zanche, soglie, ferriate, ringhiere, davanzali, ecc.

Quanto detto, in modo da ridurre al minimo la necessità di eseguire successive tracce.  
La costruzione delle murature deve iniziare e proseguire uniformemente, assicurando il perfetto collegamento sia con le murature esistenti, sia fra le parti di esse.

### **Criteri di posa**

I mattoni, prima del loro impiego, dovranno essere bagnati fino a saturazione per immersione prolungata in appositi bagnaroli e mai per aspersione. Essi dovranno mettersi in opera con i giunti alternati ed in corsi ben regolari e normali alla superficie esterna; saranno posati sopra un abbondante strato di malta e premuti sopra di esso in modo che la malta rifluisca all'ingiro e riempi tutte le connessioni.

La larghezza dei giunti non dovrà essere maggiore di 15 ne' minore di 5 mm.

I giunti non verranno rabboccati durante la costruzione per dare maggiore presa all'intonaco od alla stuccatura col ferro.

Le murature di rivestimento saranno fatte a corsi bene allineati e dovranno essere opportunamente collegate con la parte interna. Fra le murature costruite secondo le indicazioni esecutive di progetto, sarà cura dell'appaltatore porre uno strato di materiale desolidarizzante, in materiale resiliente (rigidità dinamica pari a MN/m<sup>3</sup> 10 e UNI EN 29052-1; coefficiente comprimibilità c' pari a CP3 - UNI EN 13163), atto a scongiurare il ponte acustico che si verrebbe a creare fra i vari vani. Lo strato resiliente dello spessore di 5/6mm sarà composto da materiale smorzante tipo Akustrip della Isolver o Isolmast. Il pannello murario, nella parte alta, verrà finito con malta cementizia elastica tipo "Fonoplast"

Nell'intercapedine delle murature a doppio tavolato e sulla superficie delle murature a cappotto previste in progetto, dovrà essere posizionato materiale fonoassorbente costituito da pannelli autoportanti di grandi dimensioni nel rispetto delle indicazioni di progetto e costituito da:

- art. 01.04

Lastra stampata gofrata in polistirene espanso sinterizzato spessore 80 mm con microparticelle di grafite incapsulate nella matrice solida (tipo Neopor® W tipo 150) con superficie ruvida per l'adesione dell'intonaco di protezione e finitura. Conducibilità termica 0,031W/mK;

- art. NP.01.16

Pannello in lana di roccia tipo Rockwool 388 con 1 faccia bitumata, spessore 40mm, posato in opera a giunti sfalsati, fino a coprire tutta la superficie del paramento e fissati con collanti specifici, densità 40 kg/m<sup>3</sup>;

- art. NP.01.20

Pannello in lana pannello in lana minerale spess.50mm e massa volumica 17kg/mc, posato in opera a giunti sfalsati, fino a coprire tutta la superficie del paramento;

I pannelli dovranno ricoprire tutta la superficie del paramento e dovranno essere posti in opera a giunti sfalsati. I pannelli di materiale fonoassorbente dovranno essere fissati al paramento attraverso collanti specifici: deve essere assolutamente evitata la chiodatura od altro sistema diverso da quello qui indicato. I pannelli dovranno occupare tutta la superficie del paramento in esame fra l'estradosso del grezzo del solaio di calpestio, all'intradosso del solaio superiore.

La parete non dovrà contenere tubazioni degli impianti di adduzione e scarico delle acque, i condotti dell'impianto elettrico potranno essere realizzati per l'estensione minima necessaria e lo scasso, preferibilmente realizzato a taglio, dovrà interessare solamente il primo sfogliato dei mattoni.

Le scatole dell'impianto elettrico, degli alloggi contigui, dovranno essere poste in opera sfalsate fra loro. All'innesto con muri da costruirsi in tempo successivo dovranno essere lasciate opportune ammorsature in relazione al materiale impiegato.

I lavori di muratura, qualunque sia il sistema costruttivo adottato, debbono essere sospesi nei periodi di gelo, durante i quali la temperatura si mantenga, per molte ore, al disotto di zero gradi centigradi.

Quando il gelo si verifichi solo per alcune ore della notte, le opere in muratura ordinaria possono essere eseguite nelle ore meno fredde del giorno, purché al distacco del lavoro vengano adottati opportuni provvedimenti per difendere le murature dal gelo notturno.

Sulle aperture di vani di porte e finestre saranno collocati idonei architravi (latero-cemento, cemento armato, acciaio) delle dimensioni che saranno fissate in relazione alla luce dei vani, allo spessore del muro ed al sovraccarico.

### **Prodotti per pareti esterne e partizioni interne**

Si definiscono prodotti per pareti esterne e partizioni interne quelli utilizzati per realizzare i principali strati funzionali di questi parti di edificio. Per la realizzazione delle pareti esterne e partizioni interne si rinvia all'articolo che tratta queste opere.

I prodotti vengono di seguito considerati al momento della fornitura; il Direttore dei lavori, ai fini della loro accettazione, può procedere ai controlli (anche parziali) su campioni della fornitura oppure richiedere un attestato di conformità della fornitura alle prescrizioni di seguito indicate.

Nel caso di contestazione si intende che la procedura di prelievo dei campioni, le modalità di prova e valutazione dei risultati siano quelli indicati nelle norme UNI e, in mancanza di questi, quelli descritti nella letteratura tecnica (primariamente norme internazionali).

I prodotti a base di laterizio e similari non aventi funzione strutturale ma unicamente di chiusura nelle pareti esterne e partizioni, devono rispondere alle prescrizioni del progetto ed a loro completamento alle seguenti prescrizioni :

- a) gli elementi di laterizio (forati e non) prodotti mediante trafilatura o pressatura con materiale normale od alleggerito devono rispondere alla norma UNI 8942 parte 2 (detta norma e' allineata alle prescrizioni del D.M. sulle murature);

I limiti di accettazione saranno quelli prescritti nel progetto ed in loro mancanza saranno quelli dichiarati dal fornitore ed approvati dalla Direzione dei lavori.

Per la muratura in laterizio porizzato con isolamento a cappotto, l'isolante termico dovrà essere costituito da lastre stampate goffrate in polistirene espanso sinterizzato di spessore non inferiore a 80 mm con microparticelle di grafite incapsulate nella matrice solida (tipo Neopor® W tipo 150) con superficie ruvida per l'adesione dell'intonaco di protezione e finitura. La conducibilità termica dovrà soddisfare i requisiti imposti dalla normativa di riferimento.

Il fissaggio dei pannelli sulla muratura in laterizio dovrà essere eseguito con collanti ed eventuali tasselli plastici espandibili applicando il collante per esteso o a punti, avendo cura che questo non debordi dalla lastra dopo la posa della stessa.

L'adesivo fresco andrà protetto dal gelo e da una rapida essiccazione. Una temperatura di 5°C viene consigliata come valore minimo per l'applicazione e per il buon indurimento dell'adesivo; al di sotto di tale valore la presa verrebbe eccessivamente ritardata e sotto 0°C il prodotto ancora fresco o non indurito sarebbe esposto all'azione disgregatrice del gelo.

In fase di posa è opportuno prevedere la schermatura del ponteggio attraverso dei teli oscuranti per evitare un esposizione alla luce diretta del sole.

Successivamente verrà effettuato il fissaggio meccanico mediante tasselli in polipropilene, idonei al supporto su cui devono essere applicati, il cui gambo avrà una lunghezza tale da penetrare nella muratura di almeno 30 mm secondo uno schema geometrico atto a garantire un adeguata aderenza degli stessi sotto l'azione delle dilatazioni termiche e sollecitazioni meccaniche dovute al vento e ad eventuali azioni sismiche.

Il supporto murario deve essere libero da polvere, sporco, ecc. Eventuali tracce di oli, grassi, cere, ecc. devono essere preventivamente rimosse. Verificare la planarità del supporto, ed eventualmente asportare le sporgenze superiori ad 1 cm.

I pannelli saranno del tipo ad incastro accostati l'uno con l'altro senza lasciare fughe in modo da non compromettere la loro funzione evitando di montare pannelli danneggiati, deteriorati, sporchi ecc..

Durante lo stoccaggio, dovrà essere evitata l'esposizione delle lastre agli agenti atmosferici, in particolare andranno protette i pannelli dall'azione diretta del sole e della pioggia, avendo cura di conservare il materiale imballato in un luogo coperto, asciutto, ben ventilato e lontano dalla luce ed acqua o da altre sorgenti di calore ed isolate dal contatto diretto col terreno.

**Isolamento termico**

Ove richiesto in progetto, si dovranno soddisfare i requisiti di cui al D.lgs 311/06 con limiti a partire dal 01.01.2010 per la zona di Scandicci (zona climatica D con 1817 gradi giorno):

tab. 1.3 e tab.1.6 Allegato C del D.lgs 311/06: prestazione energetica EP<sub>inv</sub> limite (dipende dalla destinazione d'uso, dalla zona climatica, dai gradi giorno e dal rapporto S/V):

edifici residenziali (classe E.1), Ep inv limite da min. di 21.3 kWh/mq anno ad un max di 88 kWh/mq anno;

edifici commerciali e/o direzionali (classe E.5 ed E.2), Ep inv limite da min. di 6 kWh/mc anno ad un max di 22.5 kWh/mc anno;

tab. 2.1 Allegato C del D.lgs 311/06: strutture opache verticali: U<sub>limite</sub> = 0.36 W/mqK;

tab. 3.1 Allegato C del D.lgs 311/06: coperture (opache orizzontali o inclinate): U<sub>limite</sub> = 0.32 W/mqK;

tab. 3.2 Allegato Cd el D.lgs 311/06: pavimenti (pav. verso locali non risc. e esetrno): U<sub>limite</sub> = 0.36 W/mqK;

tab. 4.a Allegato C del D.lgs 311/06: chiusure trasparenti (vetro + telaio): U<sub>limite</sub> = 2.4 W/mqK;

tab. 4.b Allegato C del D.lgs 311/06: vetri: U<sub>limite</sub> = 1.9 W/mqK

**D – TRAMEZZATURE IN CARTONGESSO****Parete in cartongesso**

Parete in cartongesso di spessore complessivo di 155mm, costituita da doppia orditura metallica 50x50x0,6mm parallela, distanziata di 5mm ed isolata tra orditura ed orditura e dalla struttura perimetrale mediante nastro vinilico con doppio rivestimento in gesso rivestito da 12,5mm. All'interno di entrambe le orditure, fornitura e posa in opera di pannello in lana minerale spess. 50mm e massa volumica 17kg/mc, compreso, ove occorra, certificato di rispondenza (posa in opera e materiale) alle normative per il risparmio energetico e alle normative vigenti che regolamentano i requisiti acustici passivi degli edifici, comprese, rasature, stuccature nei giunti, negli angoli e nelle selle delle teste delle viti, e quant'altro necessario per dare il titolo finito in opera.

Le lastre sono costituite da un nucleo di gesso di cui le superfici ed i bordi longitudinali sono rivestiti di speciale cartone perfettamente aderente.

Le lastre devono essere prodotte secondo gli standard previsti dalle normative DIN 18180 e UNI 10718.

Tutte le orditure dovranno essere prodotte con acciaio conforme alla norma europea EN 10142, con carico di rottura alla trazione di 270 N/mm e classificazione 1<sup>a</sup> scelta, tipo FeP02 G per profilatura.

Il rivestimento di zinco dovrà essere conforme alla norma UNI 5753-84 di prima fusione, con qualità Zn 98% (UNI 2013).

Tutte le superfici delle orditure saranno protette da passivazione chimica all'acido cromico, oliatura in profilatura, resistenza in nebbia salina 72 h.

Le orditure dovranno essere prodotte secondo gli standards previsti dalle normative DIN 18182 parte 1°, con spessore di acciaio 0,6 - 0,8 - 1,0 mm con tolleranze controllate.

Tutti i profilati e le lastre dovranno essere marchiate in modo da riscontrare le caratteristiche prestazionali e di qualità del materiale.

Tutti i prodotti per la stuccatura ed il trattamento delle superfici devono essere conservati con cura nelle loro confezioni, ben chiuse. I sacchi aperti, dopo l'uso devono essere richiusi con cura.

Gli stucchi in polvere devono essere immagazzinati in luogo asciutto, sollevati da terra e protetti dall'umidità.

I prodotti in pasta, già pronti per l'uso, devono essere protetti dal gelo, dalle temperature elevate e dalla luce diretta del sole.

La struttura portante della parete dovrà essere costituita da orditura metallica, in particolare i profili saranno di due tipi:

- guide a "U", da posizionare a pavimento e soffitto
- montanti a "C", da inserire nelle guide.

La costruzione di una parete in gesso rivestito comincerà dal tracciamento della posizione delle guide a "U" a pavimento e poi riportarla, con filo a piombo o laser, sul soffitto per posizionare la guida superiore.

Verrà applicare il nastro mono/biadesivo di guarnizione isolante in polietilene espanso sull'anima della guida, per contenere le trasmissioni acustiche laterali. Fissare la guida inferiore con fissaggi ad interasse 50 cm,

utilizzando tasselli ad espansione o pistola sparachiodi, per poi passare alla guida superiore con fissaggi analoghi. Parallelamente alle guide dovrà essere posizionata una seconda fila di guide, distanziata di 5mm dalla guida principale.

Una volta fissate le guide a "U", si passerà al posizionamento dei montanti. Verranno tagliati i profili montanti a "C" della lunghezza pari alla distanza tra le guide, diminuita di 15 mm per facilitarne l'inserimento nelle guide. Se necessario si provvederà a giuntare i montanti che dovranno essere solidarizzati con viti ogni 50/100 cm con giunzioni sfalsate.

I profili a "C" dovranno essere inseriti ad interasse 600/400/300 mm secondo i parametri statici e/o di certificazione antincendio, acustica o di resistenza agli urti prestabiliti.

La direzione di posa delle lastre dovrà seguire il verso del lato "aperto" del profilo, perché il montante non sia soggetto a torsione in fase di avvitamento delle lastre.

Per realizzare angoli ed incroci a T di pareti, si dovranno interrompere le guide a "U" lasciando lo spazio anche per il rivestimento con le lastre, che dovrà essere continuo.

Dopo la posa delle orditure metalliche, dovranno essere inserite le reti impiantistiche.

I corrugati passeranno tra le asole praticate nei montanti e verranno di tanto in tanto fissati con tamponi di gesso alle lastre o meccanicamente ai montanti. Si dovranno poi usare idonee scatole portafrutto adatte al fissaggio sulle lastre in gesso rivestito.

Successivamente, all'interno di una delle orditure, fornitura e posa in opera di pannello in lana minerale spess. 50mm e massa volumica 17kg/m.

Le orditure verranno rivestite da un doppio strato di lastre in gesso, dello spessore di 12,5mm. Le orditure metalliche saranno rivestite con lastre di misura pari all'altezza del locale, ove possibile, disposte verticalmente.

I giunti tra le lastre sulle due facce delle pareti non dovranno mai coincidere sugli stessi montanti, ovvero dovranno essere sfalsati. Si inizierà ad avvitare le lastre all'orditura dall'alto verso il basso, avendo cura che il rivestimento resti perfettamente aderente all'orditura portante. I bordi longitudinali delle lastre dovranno trovarsi al centro delle ali dei montanti.

Nei casi di pareti alte, ove le lastre non raggiungano l'altezza della parete, si dovranno sfalsare i giunti tra le lastre di almeno 400 mm. La lunghezza delle viti dovrà superare almeno di 1 cm lo spessore delle lastre. Le viti dovranno essere poste a ca. 1 cm dal bordo longitudinale della lastra e a ca. 1,5 cm dal bordo di testa. Viti storte, o non a filo con la lastra, dovranno essere rimosse e sostituite perché difetteranno nella tenuta. Le viti autofilettanti fosfatate da cartongesso sono a testa svasata per consentire una corretta penetrazione nella lastra in cui la vite non rompe il cartone, ma lo mantiene come base di appoggio continua della testa. Ciò consente un corretto funzionamento dell'ancoraggio.

Nel caso di pareti a doppio strato di rivestimento, le lastre del primo strato potranno essere avvitate con interasse tra le viti fino a 75 cm. Il secondo strato di lastre avrà i giunti sfalsati rispetto al primo.

Sulle pareti in lastre di gesso rivestito, si dovranno realizzare giunti di dilatazione:

- ogni 15 m di lunghezza della parete;
- in corrispondenza dei giunti strutturali dell'edificio.

Prima di procedere alla stuccatura finale della parete, si dovrà verificare l'assenza di fori e alterazioni della superficie lungo i bordi delle lastre ed eventualmente riparare con lo stesso stucco utilizzato per la stuccatura; si dovrà attendere che lo stucco abbia fatto presa (circa 1h) prima di procedere alla stuccatura. La stuccatura avverrà in tre mani: una prima mano di riempimento (che nella stuccatura con la carta è preceduta da una mano leggera per attaccare il nastro) e due mani successive di finitura e lisciatura del giunto.

Per la stuccatura con nastro microforato, si dovrà distribuire uno strato abbondante e omogeneo di stucco lungo il bordo delle lastre fino a raggiungere il livello della superficie della lastra. Lo stucco dovrà essere preparato in modo da avere adeguata fluidità e scorrevolezza per stendere il nastro in carta. Si procederà come di seguito descritto:

- Stendere di seguito il nastro di armatura microforato con il lato ruvido rivolto verso la lastra, centrato nel mezzo del giunto; esercitare una adeguata pressione con la spatola per togliere l'eccesso di stucco sotto e ai lati del nastro, facendo attenzione ad evitare la formazione di bolle d'aria.

Prima di procedere alla seconda e terza mano è opportuno assicurarsi che lo strato precedente abbia fatto presa e sia completamente asciutto, in modo che sia terminato ogni fenomeno di ritiro. Ad avvenuta asciugatura, verificare che non vi siano imperfezioni o microirregolarità lungo il giunto stuccato; a tale scopo trascinare a cavallo del giunto la spatola, posta trasversalmente rispetto all'asse, e rimuovere le eventuali asperità con la stessa spatola o con apposito tampone con carta vetrata.

Applicare quindi la seconda mano di stucco che si estenderà per una larghezza di circa 30/50 cm necessaria per portare la superficie stuccata allo stesso piano della superficie cartonata. Si dovrà aspettare nuovamente la completa asciugatura prima di procedere alla carteggiatura se necessaria e quindi alla terza mano di finitura, che sarà molto sottile.

Per stuccatura con rete autoadesiva, si dovrà far aderire perfettamente la rete adesiva centrata sul giunto tra le lastre. Si procederà come di seguito descritto:

- Distribuire lo stucco della prima mano lungo il bordo fino a raggiungere il livello della superficie della lastra, in modo da far penetrare bene lo stucco tra le maglie della rete adesiva e nel giunto. Prima di procedere alla seconda e terza mano è opportuno assicurarsi che lo strato precedente abbia fatto presa e sia completamente asciutto, in modo che sia terminato ogni fenomeno di ritiro. Applicare quindi la seconda mano di stucco che si estenderà per una larghezza di circa 30 cm, necessaria per portare la superficie stuccata allo stesso piano della superficie cartonata. Aspettare nuovamente la completa asciugatura prima di procedere alla carteggiatura, se necessaria, e quindi alla terza mano di finitura che sarà larga e sottilissima.

La stuccatura delle teste delle viti verrà effettuata contemporaneamente alla stuccatura dei giunti tra le lastre, previa sostituzione delle viti non correttamente posizionate, mediante applicazione di almeno due mani di stucco su ciascuna vite, premendo con la spatola per livellare lo stucco alla superficie della lastra.

Per la realizzazione di aperture e vani porta, dovranno essere realizzati giunti a squadra al piede del vano di apertura, lasciando la guida più lunga di 20 cm, per poi tagliarla, piegarla ad angolo e punzonarla al montante. La guida a pavimento dovrà essere fissata a non più di 15 cm dal montante della porta.

Le lastre di rivestimento dovranno essere montate con giunto "a bandiera", ovvero sfalsando le lastre e non facendo coincidere i giunti con la linea del montante del vano porta.

L'ispezionabilità totale degli impianti presenti nelle intercapedini delle pareti sarà garantita dalla possibilità di posizionare botole delle dimensioni volute.

Verrà tracciato il foro necessario all'inserimento della botola, tagliando le lastre seguendo il tracciamento eseguito; verrà inserito il telaio all'interno dell'apertura e posizionato il coperchio.

Verrà fissato preventivamente il telaio con dei morsetti che lo mantengono in squadra durante il fissaggio con le viti alla lastra. La superficie della botola verrà completamente rasata, in modo che resti visibile solo la piccola fessura perimetrale di apertura.

I criteri per i quali si potrà giudicare la corretta posa del materiale saranno:

- Aspetto della superficie; lo stato della superficie della lastra dovrà essere tale da permettere l'applicazione delle ulteriori finiture senza altre operazioni preparatorie che non quelle tipiche della finitura scelta. In particolare, dopo il trattamento dei giunti, la superficie della lastra non dovrà presentare né polvere superficiale, né fori, né peli.
- Planarità locale; applicando un regolo di 20 cm di lunghezza sulla superficie del tramezzo, in corrispondenza dei giunti non dovranno apparire punti, linee, ecc., rientranti o sporgenti il cui scarto sia maggiore di 1 mm, né brusche variazioni nell'allineamento della superficie delle lastre.
- Planarità generale; applicando un regolo di 200 cm di lunghezza sulla superficie dell'opera finita e muovendolo in tutte le direzioni, non dovranno apparire punti sporgenti o rientranti il cui scarto sia maggiore di 5 mm.
- Verticalità; lo scostamento dalla verticalità, misurato su una altezza di 250 cm, non dovrà superare i 5mm.

### **Resistenza al fuoco (ove richiesto)**

Per i tramezzi e/o i rivestimenti con caratteristiche di resistenza al fuoco, saranno usate lastre idonee ed essi saranno realizzati in modo conforme alle istruzioni del fornitore con l'eventuale interposizione di pannelli isolanti in lana di roccia, lana di vetro a fibra lunga e/o altro materiale idoneo. I tramezzi ed i rivestimenti dovranno corrispondere alla classe di resistenza al fuoco, REI richiesta, ed in merito il fornitore dovrà presentare il relativo certificato di omologazione.

**Isolamento acustico**

Esso è strettamente correlato al potere fonoisolante del tramezzo e varia in ragione del peso del tramezzo stesso, oltre che delle caratteristiche fonoisolanti del materiale insonorizzante interposto. Inoltre, le murature dovranno soddisfare, ove richiesto, i requisiti di cui al D.P.C.M. 05.12.1997 "Determinazione dei requisiti acustici passivi degli edifici".

## 02 . MASSETTI

### TIPOLOGIE PREVISTE E RIFERIMENTO A E.P.U.

02.01a	- Massetto alleggerito in cls, h.8/9cm
02.01b	- Massetto alleggerito in cls, h.12/15cm
02.04	- Massetto in cls armato, spessore 25cm
NP.02.05	- Massetto in cls armato fino ad h.15 cm
NP.02.06	- Massetto di allettamento, densità $\geq 1800\text{kg/m}^3$ , spessore 5cm

### A - MASSETTO ALLEGGERITO E SOTTOFONDO DI ALLETTAMENTO:

#### MASSETTO ALLEGGERITO

Massetto alleggerito, adatto a ricevere la posa di pavimenti, o membrane impermeabili, costituito da premiscelato tipo "Polibeton" o simili a base di polistirolo espanso, additivi specifici e calcestruzzo fluido. Dosato con 3 quintali di cemento. Resistenza media a compressione a 28 gg. 9 N/mm<sup>2</sup> (0,3-1,5 N/mm<sup>2</sup>), conducibilità termica certificata 0,112 W/mK.

Fornito in sacchi, impastato con acqua secondo le indicazioni del produttore, steso, battuto, spianato e lisciato, fino allo spessore di progetto o comunque indicato dalla D.L.

#### MASSETTO DI ALLETTAMENTO

Massetto di allettamento in calcestruzzo Rck20 con densità  $\geq 1800\text{kg/m}^3$ , di spessore da 5 cm fino ad uno massimo, ove necessario, di cm 10, tirato a fratazzo e portato ad un livello di finitura tale da poter ricevere la posa dei soprastanti pavimenti per incollaggio diretto.

Tra i due strati sopra descritti potrà essere inserito ove necessario materassino elastico di spessore idoneo, da rigirarsi anche perimetralmente in modo da isolare acusticamente al calpestio il pavimento posato.

### B - MASSETTO ARMATO

Eseguito con calcestruzzo di cemento Rck20 tirato a fratazzo, con rete elettrosaldata in acciaio Fe B44K controllato con rete d.6/8 mm, maglia 20x20cm, dello spessore necessario, steso, battuto, spianato secondo le idonee pendenze atte a garantire il deflusso delle acque verso i punti di raccolta.

Il getto del calcestruzzo verrà eseguito sul piano finito dopo che sia stata accertata dalla D.L. la rispondenza di quest'ultimo ai requisiti di quota sagoma densità e portanza prestabiliti per le tipologie ed i materiali utilizzati.

#### Granulometria degli inerti

Gli inerti impiegati per il confezionamento del conglomerato cementizio potranno provenire da vagliatura e trattamento di materiali alluvionali o frantumazione di materiali di cava, e dovranno avere caratteristiche conformi a quelle previste per la classe A della Norma Uni8520. Dovranno essere costituiti da elementi non gelivi di parti friabili e polverente o scistose, argilla e sostanze organiche. Non dovranno contenere minerali dannosi.

Gli inerti dovranno appartenere a classi granulometricamente diverse e mescolati nelle percentuali necessarie a formare miscele granulometricamente costanti tali che l'impasto fresco ed indurito abbia i prescritti requisiti di resistenza, consistenza, aria inglobata, permeabilità e ritiro. La curva granulometrica dovrà, in relazione al dosaggio di cemento, garantire la massima compattezza. Saranno rifiutati pietrischetti, pietrischi e graniglie aventi coefficiente di forma, determinato secondo UNI8520 parte 18, minore di 0,15 (diametro massimo Dmax fino a 32mm) e minore di 0,12 (diametro massimo Dmax fino a 64mm). Dovrà essere fatta particolare attenzione alla granulometria della sabbia al fine di ridurre al minimo il fenomeno dell'essudazione (bleeding) nel conglomerato cementizio.

#### Rete elettrosaldata



Gli acciai per armature dovranno corrispondere ai tipi ed alle caratteristiche stabilite dalle Norme Tecniche emanate in applicazione dell'art.21 della legge 5/11/1971 n.1086 (D.M. 09/01/96) e s.m.i.

Per l'acciaio controllato in stabilimento, l'impresa dovrà produrre la documentazione prescritta dalle norme in vigore, che certifichi gli avvenuti controlli e consentire alla D.L. di accertare la presenza dei contrassegni di riconoscimento. Tutte le forniture dovranno essere accompagnate da un certificato di un Laboratorio Ufficiale e marchiate secondo quanto previsto nel DM 9/01/96.

Le reti in barre di acciaio elettrosaldate saranno del tipo FeB44k, controllate in stabilimento, di diametro 6/8mm e distanza assiale 20cm. Dovrà essere verificata la resistenza al distacco offerta dalla saldatura del nodo, come indicato nel DM 14/2/92 e s.m.i.

Qualora l'impresa impieghi conglomerato cementizio preconfezionato pronto all'uso, per il quale si richiama la norma UNI9858/91, le prescrizioni sulla qualificazione dei materiali, la composizione degli impasti e le modalità di prova, dovranno essere comunque rispettate.

La D.L. autorizzerà l'inizio dei getti di conglomerato cementizio solo dopo aver esaminato ed approvato la documentazione per la qualifica dei materiali e degli impasti di conglomerato cementizio. Si puntualizza che per la realizzazione delle opere in conglomerato cementizio dovrà comunque essere impiegato esclusivamente "conglomerato cementizio a prestazione garantita" secondo la Norma UNI9858

La stesa dei conglomerati dovrà essere sospesa quando le condizioni meteorologiche generali possano pregiudicare la perfetta riuscita del lavoro; gli strati eventualmente compromessi (con caratteristiche prestazionali inferiori a quelle richieste) dovranno essere immediatamente rimossi e ricostruiti a cura e spese dell'Impresa.

La D.L. eseguirà controlli periodici in corso d'opera per verificare la corrispondenza tra le caratteristiche dei materiali e degli impasti impiegati e quelle definite in sede di qualifica.

## 03 . IMPERMEABILIZZAZIONI ED ISOLAMENTI

### TIPOLOGIE PREVISTE E RIFERIMENTO A E.P.U.

03.02a	- Pannelli in EPS 80mm
03.03	- Pannelli in polistirene espanso ad alta densità, 30mm
03.05	- Pannelli in polistirene espanso ad alta densità, 120mm
03.09	- Doppia guaina incrociata 4+4mm in polimeri plastometrici
03.11	- Barriere al vapore
03.13	- Pannelli in EPS 50mm
NP.03.15	- Formazione di solaio areato in elementi plastici tipo cupolex
NP.03.19	- Sistema di isolamento acustico muratura/facciata continua in vetro, edificio Direzionale
NP.03.24	- Pannelli in EPS 50mm, per cappotto
NP.03.25	- Materassino anticalpestio tipo Isolmant Underspecial

### A – IMPERMEABILIZZAZIONI

Si intendono prodotti per impermeabilizzazione e per coperture piane quelli che si presentano sotto forma di:

- membrane in fogli e/o rotoli da applicare a freddo od a caldo, in fogli singoli o pluristrato;
- prodotti forniti in contenitori (solitamente liquidi e/o in pasta) da applicare a freddo od a caldo su eventuali armature (che restano inglobate nello strato finale) fino a formare in sito una membrana continua.

a) Le membrane si designano descrittivamente in base:

- 1) al materiale componente (esempio: bitume ossidato fillerizzato, bitume polimero elastomero, bitume polimero plastomero, etilene propilene diene, etilene vinil acetato, ecc.);
- 2) al materiale di armatura inserito nella membrana (esempio: armatura vetro velo, armatura poliammide tessuto, armatura polipropilene film, armatura alluminio foglio sottile, ecc.);
- 3) al materiale di finitura della faccia superiore (esempio: poliestere film da non asportare, polietilene film da non asportare, graniglie, ecc.);
- 4) al materiale di finitura della faccia inferiore (esempio: poliestere non tessuto, sughero, alluminio foglio sottile, ecc.).

b) I prodotti forniti in contenitori si designano descrittivamente come segue:

- mastici di rocce asfaltiche e di asfalto sintetico;
- asfalti colati;
- malte asfaltiche;
- prodotti termoplastici;
- soluzioni in solvente di bitume;
- emulsioni acquose di bitume;
- prodotti a base di polimeri organici.

c) I prodotti vengono di seguito considerati al momento della loro fornitura, le modalità di posa sono trattate negli articoli relativi alla posa in opera.

Prima della posa in opera il materiale dovrà essere sottoposto alla verifica della D.L. che ne valuterà la rispondenza ai requisiti previsti nella progettazione.

Tutti i materiali dovranno essere accompagnati da certificazioni che garantiscono le prestazioni richieste in opera ed eventuale manuale specifico di manutenzione.

Il Direttore dei lavori ai fini della loro accettazione può procedere a controlli (anche parziali) su campioni della fornitura oppure richiedere un attestato di conformità della fornitura alle prescrizioni di seguito indicate.

Per i materiali e la loro posa in opera quali guaine, membrane e qualsiasi altro materiale di impermeabilizzazione dovranno essere rilasciate, dalle ditte fornitrici ed esecutrici, garanzie sul prodotto e sulla posa di almeno 10 anni.

### GUAINA INCROCIATA PLASTOMETRICA

Guaina con aderenza eseguita con saldatura a fiamma, posata in doppio strato spessore 4+4mm; si dovrà svolgere la membrana scaldando a fiamma la sua faccia inferiore per rinvenirla e farla aderire al supporto. Si raccomanda di partire con la posa con la tecnica "a scalare" cioè con la prima fila sul perimetro della copertura. La prima fila dovrà essere posta in modo tale da ricalare di circa 100 mm nel canale di gronda. I sormonti longitudinali devono avere una larghezza di 100 mm, quelli trasversali di 150 mm e devono sempre essere saldati a fiamma su tutta la loro larghezza avendo cura di pressare mano a mano, con l'apposito rullo, il sormonto facendo fuoriuscire un cordolo di mescola fusa a garanzia dell'avvenuta saldatura, il cordolo di bitume può essere smussato con la punta della cazzuola riscaldata.

### **BARRIERA AL VAPORE**

La barriera al vapore andrà posata con saldatura a fiamma. Si dovrà svolgere la membrana scaldando a fiamma la sua faccia inferiore per rinvenirla e farla aderire al supporto. Si raccomanda di partire con la posa con la tecnica "a scalare", cioè con la prima fila sul perimetro della copertura in funzione della posizione degli scarichi. I sormonti longitudinali devono avere una larghezza di 100 mm, quelli trasversali di 150 mm e devono sempre essere saldati a fiamma su tutta la loro larghezza avendo cura di pressare, mano a mano con l'apposito rullo il sormonto, facendo fuoriuscire un cordolo di mescola fusa a garanzia dell'avvenuta saldatura. Il cordolo di bitume può essere smussato con la punta della cazzuola riscaldata. Misure di sicurezza: idonei D.P.I come da Decreto Legislativo 626/94 e s.m.i, l'intera posa in opera dovrà prevedere l'uso dei mezzi di protezione individuali quali guanti protettivi, scarpe di sicurezza ecc

### **B – ISOLAMENTI**

Prima della posa in opera il materiale dovrà essere sottoposto alla verifica della D.L. che ne valuterà la rispondenza ai requisiti termici, acustici previsti nella progettazione.

Tutti i materiali dovranno essere accompagnati da certificazioni che garantiscono le prestazioni richieste in opera.

Durante lo stoccaggio, dovrà essere evitata l'esposizione delle lastre agli agenti atmosferici, in particolare andranno protette i pannelli dall'azione diretta del sole e della pioggia, avendo cura di conservare il materiale imballato in un luogo coperto, asciutto, ben ventilato e lontano dalla luce ed acqua o da altre sorgenti di calore ed isolate dal contatto diretto col terreno.

Il fissaggio dei pannelli sul supporto dovrà essere eseguito con collanti ed eventuali tasselli plastici espandibili applicando il collante per esteso o a punti, avendo cura che questo non debordi dalla lastra dopo la posa della stessa.

L'adesivo fresco andrà protetto dal gelo e da una rapida essiccazione.

Una temperatura di 5°C viene consigliata come valore minimo per l'applicazione e per il buon indurimento dell'adesivo; al di sotto di tale valore la presa verrebbe eccessivamente ritardata e sotto 0°C il prodotto ancora fresco o non indurito sarebbe esposto all'azione disgregatrice del gelo.

In fase di posa in opera in facciata è opportuno prevedere la schermatura del ponteggio attraverso dei teli oscuranti per evitare un'esposizione alla luce diretta del sole.

Ove necessario, verrà effettuato il fissaggio meccanico mediante tasselli in polipropilene, idonei al supporto su cui devono essere applicati, il cui gambo avrà una lunghezza tale da penetrare nel supporto di almeno 30 mm secondo uno schema geometrico atto a garantire un'adeguata aderenza degli stessi sotto l'azione delle dilatazioni termiche e sollecitazioni meccaniche dovute al vento e ad eventuali azioni sismiche.

Il supporto deve essere libero da polvere, sporco, ecc. Eventuali tracce di oli, grassi, cere, ecc. devono essere preventivamente rimosse.

Per la posa in opera dovrà essere garantita la planarità del supporto, ed eventualmente asportare le sporgenze superiori ad 1 cm.

I pannelli saranno del tipo ad incastro accostati l'uno con l'altro senza lasciare fughe in modo da non compromettere la loro funzione evitando di montare pannelli danneggiati, deteriorati, sporchi ecc..

### **FIBRE MINERALI**

E' costituita da pannelli rigidi ottenuti impregnando densità non inferiore a 60kg/mc, condicibilità termica inferiore a 0,035W/mK, negli spessori indicati dagli elaborati esecutivi, posati in opera a giunti sfalsati, fino a coprire tutta la superficie del paramento e fissati con collanti specifici.

#### *Normativa di riferimento*

UNI 5958	9.85	Prodotti di fibre minerali per isolamento termo-acustico - Termini e definizioni
UNI 9299	10.88	Fibre minerali - Pannelli resinati semirigidi per isolamento termico - Criteri di accettazione
UNI 6547	9.85	Pannelli di fibre minerali per isolamento termico ed acustico - Determinazione del grado di flessibilità
UNI 8811	5.87	Fibre minerali - Feltri resinati per isolamento termico - Criteri di accettazione

#### *Requisiti*

- Conduttività termica media a 20°C: 0,035 W/m°C
- Temperatura max d'impiego: + 800 °C
- Comportamento alla umidità: igroscopico
- Densità allo stato secco: almeno 60 kg/m<sup>3</sup>
- Reazione al fuoco: classe 1

#### *Posa in opera*

I pannelli rigidi resinati verranno rivestiti sulla faccia esterna con foglio di polipropilene metallizzato con alluminio.

Saranno del tipo battentato e saranno posati a giunti sfalsati.

Su pareti verticali dovrà essere eseguito anche il fissaggio mediante collanti specifici.

### **POLIESTERE ESPANSO**

Pannello in EPS, costituito da polistirene espanso sinterizzato corredato di Certificazione Ambientale di Tipo EPD e di "Omologazione generale di applicazione Dibt ai fini della sicurezza costruttiva" con marchio Ü, e prodotta da azienda certificata con sistema di qualità UNI EN ISO 9001:2000 e UNI EN ISO 14001:2004 e dotata di validazione EMAS.

Lastra avente marcatura CE che garantisce le seguenti proprietà: Conduttività termica dichiarata a 10°C secondo UNI EN 13163 di 0,031 W/mK; Resistenza a compressione al 10% di schiacciamento pari a 100 kPa secondo EN 826; Assorbimento d'acqua per lungo periodo per immersione totale inferiore al 3% in volume; Reazione al fuoco in Classe Europea E secondo la norma EN 13501. Nel titolo è compreso il fissaggio con collanti ed eventuali tasselli plastici ad espansione.

### **POLIESTERE ESPANSO AD ALTA DENSITÀ**

Pannelli in polistirene espanso estruso ad alta densità a compressione, esente da CFC e HCFC, con marcatura CE e conforme alla norma UNI EN 13164, a superficie liscia, lastre 1265x615 mm, da posare a pavimento con bordo a mezza pialla al fine di eliminare ogni ponte termico, di vario spessore e conduttività termica inferiore a 0,038 W/mK, compreso il fissaggio con eventuali collanti e tasselli plastici.

### **SOLAIO AREATO IN ELEMENTI MODULARI TIPO CUPOLEX**

Vespaio aerato, costruito mediante il posizionamento, su piano preformato, di elementi plastici tridimensionali tipo CUPOLEX, delle dimensioni in pianta di 56x56 cm e di altezza 9,5 cm con forma a cupola ribassata e cono centrale con vertice verso il basso. Tali elementi, mutuamente collegati, saranno atti a ricevere il getto in calcestruzzo classe C25/30 e formeranno dei pilastri con interasse di 56 cm nei due sensi, con superficie di contatto al terreno di circa 450 cmq/mq. L'intercapedine risultante sarà atta all'aerazione e/o al passaggio di tubazioni o altro. Le chiusure laterali saranno eseguite con l'adozione dell'accessorio BETON STOP per impedire l'ingresso del calcestruzzo nel vespaio e per realizzare tutte le misure di progetto evitando tagli e sfridi di CUPOLEX.

Sarà posata in opera un'apposita guaina in pvc dello spessore di 3mm sopra magrone di fondo sulla quale verranno posati gli elementi cupolex. Il solaio dovrà essere areato trasversalmente con opportune aperture di diam. 100mm ogni 2m compresi tubi in PVC, curve e raccordi. A conclusione della posa degli elementi plastici, verrà gettato il calcestruzzo a formare il piano di appoggio.

#### **SISTEMA ISOLAMENTO ACUSTICO MURATURA/FACCIATA CONTINUA IN VETRO, ED. DIREZIONALE**

Sistema di isolamento acustico per attacco fra la muratura e la facciata vetrata continua, all'altezza dei locali commerciali; il sistema verrà posto in opera per azzerare il ponte acustico che si crea nello spazio lasciato libero fra il pilastro in cemento armato ed il filo della facciata continua, in corrispondenza del montante strutturale dell'infisso. Il sistema è composto da:

- lastra di cartongesso 12,5mm applicata della testa del muro, lasciata a circa 300mm dal filo della vetrata
- lana minerale per uno spessore di circa 30mm ad avvolgere su 3 lati la struttura portante dell'infisso tipo SCHUCO FW50 S-1, fino a circa 60mm dal filo della vetrata
- doppia lastra di cartongesso spessore 12,5mm a chiudere la lana minerale
- profilo in alluminio a L, 25x50mm, applicato con silicone a rifinire il pacchetto lana minerale/cartongesso.

Sarà cura dell'impresa eseguite tagli, fori e fissaggi per poi sigillarli accuratamente con silicone, a scongiurare decadimenti prestazionali dovuti a difetti di montaggio. Nel caso dovessero rendersi necessari, verranno posti in essere angolati in alluminio, ed eseguite rasature accurate sulle superfici in cartongesso, pronte per essere finite con imbiancatura.

#### **MATERASSINO ELASTICO ANTICALPESTIO**

Strato resiliente in polietilene reticolato fisicamente, espanso a cellule chiuse, goffrato e serigrafato sulla faccia superiore accoppiato sul lato inferiore con speciale fibra agugliata per migliorare la prestazione acustica. Da posizionare con la fibra rivolta verso il basso.

Prodotto battentato.

Densità 30 kg/m<sup>3</sup> circa.

Spessore 8 mm circa.

Rigidità dinamica 11,41 MN/m<sup>3</sup>

Il materassino andrà posato in modo da creare una vasca continua. I vari rotoli andranno sormontati per almeno 10 cm e nastrati per creare un manto continuo e non lacerato evitando ogni ponte acustico. In corrispondenza delle pareti si provvederà all'applicazione della bandella adesiva perimetrale, o al risvolto del materassino elastico, avendo cura che la parte verticale superi la quota del battiscopa finito. Dopo la posa del massetto, del pavimento e del battiscopa si procederà alla rifilatura della bandella perimetrale in eccesso.

## 04 . INTONACI E RASATURE

### TIPOLOGIE PREVISTE E RIFERIMENTO A E.P.U.

- 04.01 - Intonaco per esterni
- 04.02 - Intonaco per interni
- 04.03 - Malta rasante per murature a cappotto
- 04.04 - Rete in fibra di vetro 10x10mm

### A - CARATTERISTICHE DEI MATERIALI PER INTONACI

#### Inerti

Sabbia: dovrà provenire dal letto dei fiumi oppure da banchi in profondità, depositata da remote alluvioni oppure da rocce frantumate; dovrà essere accuratamente lavata in modo da eliminare ogni traccia di sostanze organiche.

E' preferibile l'impiego di sabbia costituita da granuli spigolosi.

La granulometria della sabbia, passata al setaccio sarà:

- sabbia fine: per intonaci con finitura liscia, con granuli da 0 a 0,5 mm;
- sabbia media: per intonaci con finitura grezza, con granuli da 0,5 a 2 mm
- sabbia grossa: per intonaci con finitura rustica con granuli da 2 a 5 mm.

La sabbia dovrà risultare bene assortita in grossezza e costituita da grani resistenti, non provenienti da rocce calcaree; saranno da scartare quelli provenienti da rocce in decomposizione o gessose. Dovrà essere scricchiolante alla mano, non lasciare tracce di sporco, non contenere materie organiche, melmose o comunque dannose. Dovrà avere i requisiti prescritti dal D.M. 09 gennaio 1996.

#### Acqua

L'Appaltatore avrà l'obbligo di controllare le caratteristiche dell'acqua, che dovrà essere limpida, incolore, inodore.

Agitandola in una bottiglia non si dovrà formare alcuna schiuma persistente.

Potrà contenere al massimo 1 g/litro di SO<sub>4</sub> (solfati) ed al massimo 0,1 g/litro di Cl (cloruri).

Non potranno essere impiegate acque di rifiuto, anche se limpide, provenienti da fabbriche chimiche, da aziende di prodotti alimentari, da concerie o da altre aziende industriali.

E' vietato inoltre l'impiego di acque piovane.

L'acqua dovrà avere i requisiti prescritti dal D.M. 09 gennaio 1996.

#### Calce aerea idrata in polvere

Ottenuta dalla idratazione della calce viva, dopo la cottura e frantumazione delle zolle di pietra calcarea, con la sola quantità stechiometrica d'acqua necessaria alla idratazione stessa. Successivamente si procede alla macinazione per ottenere il prodotto in polvere.

#### Calce idraulica

Ottenuta dalla cottura a 1100°C di pietra calcarea contenente dal 6 al 20% di argilla. In relazione al rapporto argilla-calcare, si avranno calci debolmente idrauliche, (indice di idraulicità 0,10-0,16), mediamente idrauliche (0,10-0,31), propriamente idrauliche (0,31-0,42), eminentemente idrauliche (0,42-0,52).

Il processo di idratazione è analogo a quello delle calci.

#### Cemento

Il cemento normalmente usato è il Portland R 32,5.

La fornitura del cemento dovrà avere i requisiti di cui alla legge 26 Maggio 1965 n. 595 ed al D.M. 3 Giugno 1968 che dettano le norme per l'accettazione e le modalità di prova dei cementi.

L'Appaltatore sarà responsabile sia della qualità, sia della buona conservazione del cemento. I cementi, se in sacchi, dovranno essere conservati in magazzini coperti, perfettamente asciutti e senza correnti d'aria. I sacchi contenenti il cemento dovranno essere disposti in modo da formare cumuli ben assestati, collocati su impalcati sollevati dal suolo, eseguiti con tavole di legno e ricoperti con cartonfeltri bitumati o fogli di polietilene; i sacchi così disposti dovranno essere isolati dalle pareti del magazzino e protetti con teli impermeabili.

## **B - ESECUZIONE DEGLI INTONACI**

### **Intonaco civile**

Formazione di intonaci civili con malte premiscelate, a base cemento e calce idrata, posato con pompa di spinta e miscele fornite da appositi silos, per spessori che arrivano fino a 2,5cm. Sopra ad un primo strato di rinzafo, appena questo avrà preso consistenza, verrà steso un secondo strato tirato a regola e frattazzo, con apposite guide.

Successivamente, verrà steso su di essa uno strato formato da malta fina, confezionata con sabbia finissima selezionata e 5 q.li di calce spenta e/o idrata setacciata. L'arriccatura qualora fosse già essiccata, dovrà essere abbondantemente bagnata con acqua.

L'intonaco sarà finto con ultima mano a velo, dello spessore di circa 2/3mm, eseguita a pialletto in modo da ottenere una superficie omogenea liscia.

### **Rasature intonaci su struttura in cemento**

Fornitura e posa in opera di rete in fibra di vetro 10x10 mm, peso 100 g/mq, per intonaco su strutture in cls. e dove si ritiene necessario, compreso il fissaggio al sottofondo e compresa l'utilizzazione di ponti di servizio e/o trabattelli a norma, anche esterni, mobili e non, per opere di altezza fino a 4,5 m dal piano di calpestio ma esclusi i ponteggi esterni o piattaforme aeree a cella.

La rete di vetro deve essere completamente annegata nello spessore dello strato impermeabilizzante o delle rasature.

Allo scopo è necessario procedere applicando con spatola liscia uno strato uniforme di circa 1-1,5 mm d'intonaco, sul quale verrà adagiata la rete di vetro comprimendola dolcemente con la spatola in modo da annegarla. Successivamente verrà completata la superficie di intonaco. Teli adiacenti di rete in fibra di vetro dovranno essere sormontati lungo i bordi per uno spessore di almeno 5 cm.

L'intonaco sarà finto con ultima mano a velo, dello spessore di circa 2/3mm, eseguita a pialletto in modo da ottenere una superficie omogenea liscia.

## **C - SISTEMA A "CAPPOTTO"**

Posa di elemento prefabbricato profilato, con funzione di allineamento e contenimento del sistema isolante, perimetralmente alle pareti e/o sfondati di balconi e logge, fissato a filo pavimentazione, per mezzo di tasselli ad espansione.

Fornitura e messa in opera di profilato pressopiegato, dalle stesse caratteristiche del precedente, sviluppo variabile a seconda della destinazione, fissato in corrispondenza di davanzali, contorni finestre, sottogronda, marcapiani, ecc., a protezione del sistema di isolamento.

L'isolamento termico verrà realizzato mediante impiego di lastre stampate goffrate in polistirene espanso sinterizzato spessore 80 mm con micro particelle di grafite incapsulate nella matrice solida con superficie ruvida per l'adesione dell'intonaco di protezione e finitura. Conducibilità termica 0,031W/mK, compreso il fissaggio con collanti ed eventuali tasselli plastici espandibili. per cordoli lungo il perimetro della lastra e per punti sulla superficie della lastra.

I pannelli isolanti saranno rivestiti in opera con uno strato sottile di intonaco armato costituito da malta rasante a base di cemento, sabbie di granulometria fine selezionata, resine sintetiche ed additivi speciali applicata su isolamento in pannelli rigidi di EPS, completo di rete di fibra di vetro maglia 4x4,5mm peso 160 g/mq da annegare nella malta rasante applicato sui pannelli di isolanti, compreso la fornitura e posa in opera

di paraspigoli metallici con rete preincollata, avendo cura di posizionare i paraspigoli con gocciolatoio nei punti di scolo dell'acqua piovana. La posa della rete dovrà essere effettuata curando la sovrapposizione per almeno 10 cm., e di 15 cm. in prossimità degli spigoli.

Successivamente dovrà essere effettuata una rasatura a completo essiccamento del primo strato di malta, con uno spessore sufficiente a coprire la rete stessa.

Lo strato di finitura sarà costituito da rivestimento plastico per isolamenti a cappotto, graffiato o girato, resino-plastico a granuli al quarzo, spess.medio 1,5/2mm, previa eventuale stesura di una mano di fissativo per cicli acrilici composto da speciali resine acriliche alcali-resistenti, eseguita a pennello salvo diversa indicazione . Giunti di dilatazione e raccordi verranno protetti mediante utilizzo di sigillante di tipo ad elasticità permanente. Le applicazioni saranno eseguite su superfici perfettamente asciutte, con temperatura ambiente e quella delle superfici, compresa tra i + 5°C e + 30°C e quando lo strato igrometrico non supererà l'80% di U.S. Tutto il sistema di isolamento sarà certificato da dichiarazione di idoneità secondo le normative.

## **D - GIUNTI**

In corrispondenza dei giunti strutturali dovranno essere messi in opera adeguati sistemi atti a garantire la continuità delle superfici delle pareti.

Si prevederanno pertanto:

- sigillature di giunti verticali tra i pilastri in corrispondenza di pareti di compartimentazione con sigillature certificate REI 120;
- giunti di dilatazione per pareti in cartongesso costituiti da profili in alluminio con alette di ancoraggio e guarnizione elastica in neoprene;
- giunti di dilatazione per le pareti intonacate costituito da profili in alluminio con alette di ancoraggio preforate e guarnizione elastica in neoprene.

Il profilo deve essere installato sotto intonaco.

### **Criteri di accettazione degli intonaci e delle rasature**

Gli intonaci e le rasature, di qualunque tipo essi siano, non dovranno mai presentare peli, crepature, irregolarità negli allineamenti e negli spigoli, nei piani, nei piombi, distacchi dalle murature, scoppiettii, sfioriture e screpolature, ecc.

Le superfici delle pareti dovranno risultare perfettamente piane; saranno controllate con una riga di 2 m di lunghezza e non saranno ammesse ondulazioni della superficie che, al controllo della riga, diano scostamenti superiori a 3 mm.



## 05 . PAVIMENTI, ZOCCOLINI, RIVESTIMENTI

### TIPOLOGIE PREVISTE E RIFERIMENTO A E.P.U.

05.02	- Pavimentazione di calcestruzzo finitura "a spolvero"
05.03	- Pavimentazione "a spina di pesce" rampa carraia
05.04	- Protezione di pavimentazioni interne mediante rivestimento colorato epossidico
05.05	- Pavimento in gres
05.06	- Pavimento in gres porcellanato
05.11	- Profilato a L in alluminio anodizzato estruso
05.12	- Rivestimenti ceramici
05.14	- Listra coprifilo in acciaio inox
05.15a	- Giunto strutturale per pavimentazioni in materiale lapideo
05.18	- Battiscopa in PVC
NP.05.29	- Pannelli in cartongesso REI120, finitura laminata alluminio
NP.05.30	- Pavimentazione non carrabile in pietra, spess.4cm

### A – PAVIMENTI

#### GENERALITÀ

##### *Qualità e provenienza dei materiali*

Tutti i pavimenti dovranno essere realizzati con materiali e metodologie di costruzione corrispondenti alla normativa di unificazione, relativa ai rispettivi tipi di pavimenti.

Tutti i materiali impiegati dovranno essere campionati e sottoposti all'approvazione della Direzione dei Lavori e della Direzione Artistica, anche in relazione alle scelte cromatiche definitive. Dovranno essere altresì impiegati materiali di medesima composizione, periodo di fabbricazione, provenienza e qualità.

Al fine di isolare gli ambienti adiacenti e/o sottostanti dal rumore di calpestio prodotto in ambiente, ove occorre ed espressamente indicato, il piano di posa dovrà essere rivestito per tutta la superficie, risvoltando sulle pareti per almeno 10 cm, (e comunque per un'altezza non inferiore a quella complessiva della pavimentazione, sottofondo + finitura superficiale) con Materassino elastico in polietilene espanso reticolato chimicamente a cellule chiuse con densità di circa 30 Kg/m<sup>3</sup> studiato per completare le prestazioni di isolamento acustico anticalpestio, spessore 5mm, posato sopra la struttura del solaio in modo da creare una vasca continua. I sormonti ed i risvolti andranno nastrati per creare un manto continuo e non lacerato evitando ogni ponte acustico comunque in grado di soddisfare i requisiti acustici di cui al DPCM 05 dicembre 1997.

I massetti ed i sottofondi delle pavimentazioni dovranno essere realizzati con inerti e leganti adatti al tipo di pavimentazione richiesta ed alle prestazioni a cui essa dovrà rispondere, e comunque secondo le indicazioni fornite nel presente Elaborato Prestazionale; in particolare per quanto riguarda i sottofondi dei pavimenti resilienti saranno eseguiti con l'aggiunta di fibre in polipropilene, atte a prevenire le microfessurazioni del ritiro dei sottofondi in cls aumentandone la capacità portante.

I massetti ed i sottofondi dovranno presentare una superficie asciutta, perfettamente livellata oppure scabra (in relazione al tipo di finitura superficiale che verrà realizzata), compatta, senza cavillature né fessurazioni e dimensionalmente stabile.

I pavimenti dovranno risultare di colore uniforme, secondo le tinte e le qualità prescritte, e privi di macchie o difetti per tutta la loro estensione.

Lo stesso dicasi per la planarità della superficie, che dovrà essere priva di discontinuità per tutta l'estensione della stessa.

##### *Giunti di dilatazione e stuccature*

Dovranno essere previsti giunti di dilatazione, estesi parzialmente al sottofondo, per campi di superficie non superiore a 30 m<sup>2</sup>. Inoltre dovranno essere rispettati gli eventuali giunti strutturali propri della struttura di supporto.

Piccoli spostamenti rispetto ai giunti già preesistenti nel supporto potranno essere realizzati mediante l'interposizione di un cuscinetto di materiale elastico che permetta i movimenti relativi previsti senza il rischio di rotture e/o fessurazioni, e purché lo spostamento sia contenuto entro una dimensione non superiore ad un quinto del lato a sbalzo della piastrella.

In corrispondenza dei giunti di dilatazione e secondo le prescrizioni di progetto si impiegheranno righelli di PVC, oppure di acciaio inossidabile, oppure di ottone incassati per almeno un terzo nel sottofondo del pavimento.

Per le stuccature si impiegherà un impasto molto fluido di cemento bianco, oppure colorato con idonei pigmenti, miscelato con sabbia molto fine nelle proporzioni: 2 parti di cemento ed 1 di sabbia.

### **PAVIMENTAZIONE IN CALCESTRUZZO FINITURA "A SPOLVERO" E PROTEZIONE MEDIANTE RIVESTIMENTO COLORATO**

Formazione di strato di usura "a spolvero" con 3kg/mq di prodotto premiscelato (min.500mq) di pavimentazione in cls con applicazione di premiscelato a base di quarzo granulare colore grigio naturale. Il prodotto deve essere applicato anidro con spolveratura su calcestruzzo fresco, prima che si siano innescati fenomeni di presa, e steso in almeno due fasi alternate da lavorazione meccanica, o manualmente dove necessita, in quantità complessiva non minore di 2 Kg/m<sup>2</sup> (quantità consigliata 3-6 Kg/m<sup>2</sup> ved. prospetto 4 UNI 11146:2005). Per la finitura del manto d'usura si deve limitare al minimo indispensabile la quantità d'acqua eventualmente aggiunta. Compreso lisciatura con frattazzatrice, taglio dei giunti formanti riquadri 3x3 m ed inserimento di preformato in PVC, con strato di usura a spolvero con 3kg/mq di prodotto premiscelato.

Le pavimentazioni interne in calcestruzzo, ove richiesto verranno sottoposte a trattamento protettivo con protezione di pavimentazioni interne in c.a o filmogeno epossidico in emulsione acquosa, privo di solventi, bicomponente, a finitura lucida, facilmente pulibile e sanificabile, permeabile al vapore, applicato a spruzzo airless o a rullo, tipo MASTERTOP 1154 della BASF CC ITALIA Spa o equivalente.

Tale rivestimento dovrà essere caratterizzato da:

- spessore di film secco pari 170 µm;
- adesione al calcestruzzo UNI EN 1542 su supporto MC (0,4) UNI EN 1766 > 3 MPa;
- permeabilità al vapore acqueo, UNI EN ISO 7783/1: Sd < 2,4 m;
- coefficiente di assorbimento capillare, UNI EN 1062/3 < 0,01 kg•m<sup>2</sup>•h-0,5
- resistenza agli agenti atmosferici artificiali: no rigonfiamenti, fessurazioni o scagliature dopo 2000 ore di raggi UV e condensa, UNI EN 1062/11;
- permeabilità alla CO<sub>2</sub>, UNI EN 1062/6: spessore di aria equivalente Sd > 100 m;
- resistenza all'abrasione, UNI EN ISO 5470/1: perdita in peso < 100 mg;
- Resistenza all'impatto, UNI EN ISO 6272: 5,5 N•m, Classe I secondo UNI EN 1504/2 ;
- resistenza allo scivolamento / strisciamento, UNI EN 13036/4: classe I (41 unità) per le superfici interne asciutte;

Sono compresi la preparazione del supporto, eventuali ponteggi o attrezzature mobili necessarie per l'accesso al posto di lavoro.

La fornitura del cemento dovrà avere i requisiti di cui alla legge 26 Maggio 1965 n. 595 ed al D.M. 3 Giugno 1968 che dettano le norme per l'accettazione e le modalità di prova dei cementi.

L'Appaltatore sarà responsabile sia della qualità, sia della buona conservazione del cemento. I cementi, se in sacchi, dovranno essere conservati in magazzini coperti, perfettamente asciutti e senza correnti d'aria.

### **PAVIMENTAZIONE IN CALCESTRUZZO STRATO DI USURA "A PASTINA"**

Pavimentazione in calcestruzzo per rampa carraia a "spina di pesce" stampata e giunti eseguiti con apposita cazzuola aprigiunto in cls a Rck calcolata secondo carichi previsti e per classe di esposizione secondo UNI9858. La struttura della pavimentazione sarà un massetto armato dello spessore di 15-20cm,

eseguito con calcestruzzo di cemento Rck20 tirato a frattazzo, con rete elettrosaldada in acciaio Fe B44K controllato con rete d.6 mm, maglia 20x20cm, steso, battuto, spianato secondo la pendenza della rampa. Sul calcestruzzo fresco, posato in opera a meno 7-10mm dal piano finito verrà applicato lo strato di usura fresco su fresco " a pastina" con 18kg/mq di prodotto premiscelato a base di granulati di quarzo e cemento di uno spessore tale da raggiungere la quota prestabilita del pavimento, di colore grigio cemento naturale. Prima dell'indurimento della miscela quarzo/cemento, verranno realizzate apposite dentellature a spina di pesce con appositi stampi e frattazzi dentellati, con l'accortezza di lasciare un asse centrale libero. Nello strato di usura verranno realizzati appositi giunti per superfici di 9 mq, con inserimento di preformato in PVC, compresa la fornitura del cls, armatura ed assistenze murarie ed ogni altro onere necessario a rendere il titolo finito in opera.

### **PAVIMENTAZIONI CERAMICHE**

I pavimenti dovranno essere in gradi di resistere alle sollecitazioni statiche e/o dinamiche previste e/o richieste in progetto.

Principali caratteristiche:

grès

- resistenza alla flessione > 250 kg/cm<sup>2</sup>
- assorbimento in acqua < 4% della massa
- indice di resistenza all'abrasione > 0,50

ceramica monocottura

- resistenza alla flessione > 50 kg/cm<sup>2</sup>
- durezza dello smalto > 4<sup>a</sup> scala Mohs
- assorbimento sulla superficie nullo

### **PAVIMENTI IN PIASTRELLE DI GRES**

Pavimenti in piastrelle di gres (impasto di argilla, caolino e silice, con l'aggiunta di fondente e di coloranti od ossidi in percentuali opportune, sottoposto ad elevata compressione e cotto in forno alla temperatura di circa 1200°C) cm7,5x15, liscio, antigelivo, spess.8/9mm, compreso tagli, sfridi, boiaccatura, posato a spina di pesce o comunque secondo le indicazioni fornite in fase di cantiere dalla D.L. Posato con mastici adesivi idonei ed adeguati all'opera e comunque con prodotti certificati. Con formazione di fughe dello spessore di 2/3mm, successivamente stuccate e stilate con boiaccia color grigio cemento.

### **PAVIMENTI IN PIASTRELLE DI GRES PORCELLANATO**

Pavimenti in piastrelle di gres porcellanato (impasto di argille, caolino, silice e fondenti, compresso e cotto in forno ad almeno 950°C, ricoperto sulla faccia superiore con smalto brillante od opaco, colorato o disegnato, e nuovamente ricotto in forno a circa 850°C per ottenere la vetrificazione dello smalto) 30x30cm, di spessore 10mm, scelto nella fascia di prima scelta reperibile in commercio, compreso materiali di allettamento (malte e colle), finitura, tagli, formazione di quartaboni, eventuali riprese di mantelline, boiaccatura (ove occorre) in colori chiari neutri nello spessore ritenuto idoneo dalla D.L., stilatura dei giunti e pulizia. Posato su sottofondo regolarizzato e liscio a frattazzo, pronto per accogliere la posa delle piastrelle.

### **PAVIMENTAZIONE IN MATERIALE LAPIDEO**

-Pavimentazione per interni in lastre di pietra serena extraforte, della stessa natura, forma e finitura di quelle utilizzate per le sistemazioni esterne, spessore 40mm. Fissate con idoneo supporto di allettamento adeguata all'opera e comunque con prodotti certificati, compreso manovalanza, fornitura dei materiali di allettamento (malte) finiture, tagli, formazione di quartabuoni, eventuali riprese, boiaccatura a malta (ove occorre) nei colori grigio naturale, stilatura dei giunti e pulizia.

#### *Qualità dei materiali*

Le pietre naturali dovranno essere di 1<sup>a</sup> qualità e presentare grana compatta, senza difetti quali bucce, vene, cuoiaccio, lenti, ghiaia, scaglie, peli, nodi. Non dovrà, inoltre, manifestarsi la presenza di taroli (piccole cavità

di soluzione), vermicello o frescume (rigature o macchie biancastre o giallastre di sostanze varie), zampe di gallina, macroosità, fessurazioni, inclusioni di cappellaccio, ecc., che, pur essendo propri delle singole specie, alterino l'omogeneità, la solidità e la bellezza della pietra.

Gli spigoli non dovranno presentare scheggiature o spigolature.

Le superfici piane non dovranno presentare cavità, tassellature, rattoppi, masticature, graffature ed altri simili rimedi di consolidamento e di rinforzo.

Le pietre naturali andranno lavorate in modo da potersi collocare in opera secondo gli originari letti di cava.

Tutti i materiali dovranno essere campionati in sede di offerta nelle varie lavorazioni richieste ed accompagnati da schede tecniche atte ad illustrarne la provenienza, i requisiti qualitativi, l'idoneità all'impiego prestazionale di progetto.

#### *Criteri di accettazione dell'opera*

Dovranno essere rispettati gli allineamenti e gli orientamenti previsti in progetto. La pavimentazione dovrà mantenere nel tempo le medesime qualità di resistenza e di planarità.

Non saranno ammesse ondulazioni nella planarità del pavimento superiori a 2mm per metro lineare di lunghezza, misurati con l'apposizione sul pavimento di un regolo metallico lungo almeno 2,50m.

## **B - RIVESTIMENTI**

### **RIVESTIMENTI CERAMICI**

Rivestimento in piastrelle di ceramica smaltata, da reperire sul mercato nella fascia di prima scelta, nelle dimensioni 20x20, 20x25, 25x30cm, montato in quadro e in accosto spessore di 8 mm aventi le seguenti caratteristiche:

- resistenza a flessione > 50 kg/cm<sup>2</sup>
- durezza dello smalto > 4 scala Mosh
- assorbimento sulla superficie nullo

Le piastrelle verranno posate a colla in corrispondenza delle pareti dei locali previsti dal progetto, previa preparazione del supporto sottostante che dovrà essere liscio, perfettamente a piombo, privo di asperità ed idoneo ad accogliere la posa del materiale ceramico.

Per le stuccature si impiegherà un impasto molto fluido di cemento bianco, oppure colorato in colori chiari con idonei pigmenti, miscelato con sabbia molto fine nelle proporzioni: 2 parti di cemento ed 1 di sabbia.

Lo strato di finitura superficiale dovrà mantenere nel tempo le medesime qualità di resistenza, planarità, omogeneità ed uniformità di colorazione.

Non dovrà presentare carie, peli, cavillature, nè fenomeni di rigonfiamento e/o distacco dal supporto sottostante. Non saranno ammesse ondulazioni nella planarità della superficie della parete superiori a 2 mm per metro lineare di lunghezza, misurati con l'apposizione sul pavimento di un regolo metallico lungo almeno 2.50 m.

### **RIVESTIMENTI LAMINATI**

Pannelli modulari di cartongesso a tenuta REI120 per chiusura cavedi tecnici nel vano scala (passaggio pluviale e canne shunt); i pannelli saranno a tutta altezza fissati a idonea struttura di rigiro a garantire la perfetta tenuta e finitura. Il pannello verrà finito con laminatura in alluminio naturale o verniciato.

I pannelli verranno fissati alla sottostante struttura di rigiro tramite viterie e/o morsetti; tagli, sfridi, pezzi speciali dovranno presentare bordi netti e rifiniti.

Lo spessore del cartongesso e del laminato sarà tale da garantire le necessaria tenuta e rigidità su tutta l'altezza del rivestimento stesso, obbedendo alle prescrizioni relative alla normativa antincendio.

## **C – BATTISCOPIA**

### **BATTISCOPIA METALLICO**

Profilato a L in alluminio anodizzato naturale estruso di sezione 100x15mm, posto in corrispondenza del battiscopa, a finitura tra pavimento e muratura, incassato a filo intonaco. Compreso tagli, sfridi, sistema di fissaggio eseguito con collanti. Da posare su supporto murario arretrato rispetto al filo dell'intonaco finito, così che il profilo posato sia a filo intonaco, privo di asperità, perfettamente a piombo, pronto per accogliere la posa dell'elemento

#### **BATTISCOPA IN MATERIALE PLASTICO**

Fornitura e posa in opera di battiscopa in PVC di altezza fino a 100mm, con idonei collanti su intonaco finito con estradosso a sguscio e colore analogo a quello delle tinteggiature dell'intonaco o secondo indicazioni della DL, completo di pezzi speciali elementi di raccordo. Da posare su supporto liscio, privo di asperità, perfettamente a piombo, pronto per accogliere la posa dell'elemento.

### **D – GIUNTI E LISTRE METALLICHE**

#### **GIUNTO STRUTTURALE PER PAVIMENTAZIONE**

Formazione di giunto strutturale ad elevato assorbimento per la pavimentazione in materiale lapideo o in calcestruzzo finito 2° spolvero”, in profilo estruso di alluminio, componibili modulari, con movimento di rotazione ed inserto in gomma sintetica grigio cemento, fissato al sottofondo con opportuni tasselli e viti in acciaio inox ogni 30cm procedendo parallelamente sui due lati. Dopo il fissaggio verrà costruito il massetto sopra le flange del giunto strutturale, di idoneo spessore in modo da far risultare la finitura della pavimentazione in materiale lapideo o spolvero sullo stesso piano rispetto alla testa del giunto.

#### **COPRIFILO IN ACCIAIO INOX**

Fornitura e posa in opera di profilo di frazionamento in acciaio inox estruso a I dimensione a scelta della D.L. a seconda dei casi, levigabili in opera, con fissaggio a silicone o malta, compreso ogni altro onere necessario a dare il titolo finito in opera. Il montaggio del coprifiло verrà effettuato a posa ultimata delle pavimentazioni; la fenditura appositamente lasciata verrà riempita del materiale scelto per il fissaggio, quindi il profilo verrà delicatamente spinto dentro, con la successiva pulizia del giunto. Il profilo andrà a compensare piccole differenze di livello fra le pavimentazioni coprendo eventuali difetti di taglio e accostamento fra pavimenti di natura diversa.

## 06 . CONTROSOFFITTI

### TIPOLOGIE PREVISTE E RIFERIMENTO A E.P.U.

- 06.01 - Controsoffitto in lastre di gesso  
 06.02b - Controsoffitto modulare ispezionabile fonoassorbente in pannelli 200 x 30 cm di fibra minerale

### A - GENERALITÀ

#### Qualità e provenienza dei materiali

Tutti i materiali per controsoffitti dovranno essere certificati come da Decreto Ministero dell'Interno in data 25.10.2007 recante «Modifiche al decreto 10 marzo 2005, concernente Classi di reazione al fuoco per i prodotti da costruzione da impiegarsi nelle opere per le quali è prescritto il requisito della sicurezza in caso d'incendio»,

L'Appaltatore dovrà eseguire la progettazione costruttiva delle opere da realizzare ed ottenere l'approvazione della Direzione Lavori e della Direzione Artistica. Dovrà altresì predisporre a sua cura e spese la campionatura di ogni singola tipologia di controsoffittatura da realizzare.

Le campionature saranno accompagnate dalla documentazione comprovante la rispondenza dei materiali ai disegni costruttivi di progetto ed alle specifiche tecniche, da schede tecniche del Produttore e dalle raccomandazioni di quest'ultimo in merito agli idonei sistemi di montaggio e successiva manutenzione.

#### Modalità di esecuzione delle opere

Prima dell'esecuzione dei controsoffitti si dovranno presentare alla Direzione Lavori e alla Direzione Artistica campionature e disegni costruttivi.

Prima del montaggio della pendinatura si dovranno verificare la posizione e gli ingombri dell'impiantistica che potrebbe interferire con il controsoffitto, non soltanto mediante rilievo delle parti già montate, ma anche mediante accurato esame degli elaborati progettuali relativi agli impianti.

Il controsoffitto dovrà risultare del tutto indipendente dall'impiantistica, intendendosi che la pendinatura del controsoffitto dovrà essere separata da quella degli impianti.

Dovrà quindi essere possibile smontare corpi illuminanti, anemostati e quant'altro interferente con il controsoffitto con l'eventuale rimozione di pannelli, ma senza smontaggio o rinforzi di pendinature.

Solo per scavalco di impianti sarà consentito l'uso di bilancini comuni a controsoffitto e impiantistica; le pendinature, che saranno del tipo antisismico, dovranno comunque restare indipendenti.

I controsoffitti dovranno essere completati con tutte le forature e i pezzi speciali necessari per l'inserimento di corpi illuminanti, bocchette, anemostati ed apparecchi in genere; in particolare dovranno essere forniti in opera gli elementi di chiusura dei giochi fra i fori nel controsoffitto e l'impiantistica.

Detti elementi di chiusura saranno realizzati con gli stessi materiali dei pannelli o dei profili perimetrali.

Si dovrà provvedere alla messa a terra di tutte le parti metalliche assicurando inoltre la perfetta continuità elettrica di tutti gli elementi, se necessario anche realizzando opportuni cavallotti.

Si dovrà evitare il contatto fra materiali diversi ove ciò potesse causare fenomeni di corrosione elettrostatica; se impossibile si dovranno interporre strisce di materiale isolante.

A posa ultimata i controsoffitti dovranno risultare perfettamente piani, con profili e bordi allineati, privi di sbavature, graffiature, ondulazioni o altri difetti.

I vari componenti del sistema, ganci ecc. dovranno essere verificati sotto l'azione delle seguenti azioni:

- Carichi dovuti al peso proprio
- Azione del sisma
- Autotensioni generate dalle azioni termiche
- Assestamenti strutturali
- Sollecitazioni indotte dal deformarsi delle strutture portanti

La verifica dovrà essere condotta garantendo il livello di sicurezza in rapporto agli stati limite che possono interessare l'elemento in analisi o che non siano superate le tensioni ammissibili relative al materiale.

Per quanto riguarda l'azione sismica, la verifica della parete sotto l'azione del sisma non può prescindere dalla conoscenza del comportamento dell'edificio sotto l'azione dello stesso.

Particolare cura deve essere inoltre riposta nell'analisi del funzionamento del sistema di aggancio rispetto alle zone dell'edificio (tassello chimico o meccanico in zona tesa o compressa).

## **B - CONTROSOFFITTI IN GESSO**

Controsoffitto costituito dall'assemblaggio di n. 1 lastra di gesso fissata su profili in lamiera zincata opportunamente pedinati, con pendini antisismici, alla struttura sovrastante.

Le lastre di gesso rivestito, a bordi assottigliati e dello spessore di 12,5 mm dovranno essere fissate, con viti fosfatate, ai profili metallici. L'orditura metallica, in lamiera di acciaio zincato sarà costituita da:

- guide perimetrali con profili a "U" o "L" dello spessore di 6/10 fissate al perimetro dell'ambiente tramite idonei punti di fissaggio ad interasse di 500 mm;
- traversi con profili a "C" dello spessore di 6/10 posti ad interasse di 600 mm.

I giunti fra le lastre saranno rifiniti con apposito stucco e nastro per giunti. Viene inoltre prevista la stuccatura delle teste di vite sulle lastre in modo da ottenere una perfetta continuità del paramento.

Prima di procedere alla stuccatura finale della superficie, si dovrà verificare l'assenza di fori e alterazioni della superficie lungo i bordi delle lastre ed eventualmente riparare con lo stesso stucco utilizzato per la stuccatura; si dovrà attendere che lo stucco abbia fatto presa (circa 1h) prima di procedere alla stuccatura.

La stuccatura avverrà in tre mani: una prima mano di riempimento (che nella stuccatura con la carta è preceduta da una mano leggera per attaccare il nastro) e due mani successive di finitura e lisciatura del giunto.

Per la stuccatura con nastro microforato, si dovrà distribuire uno strato abbondante e omogeneo di stucco lungo il bordo delle lastre fino a raggiungere il livello della superficie della lastra. Lo stucco dovrà essere preparato in modo da avere adeguata fluidità e scorrevolezza per stendere il nastro in carta. Si procederà come di seguito descritto:

- Stendere di seguito il nastro di armatura microforato con il lato ruvido rivolto verso la lastra, centrato nel mezzo del giunto; esercitare una adeguata pressione con la spatola per togliere l'eccesso di stucco sotto e ai lati del nastro, facendo attenzione ad evitare la formazione di bolle d'aria. Prima di procedere alla seconda e terza mano è opportuno assicurarsi che lo strato precedente abbia fatto presa e sia completamente asciutto, in modo che sia terminato ogni fenomeno di ritiro. Ad avvenuta asciugatura, verificare che non vi siano imperfezioni o microirregolarità lungo il giunto stuccato; a tale scopo trascinare a cavallo del giunto la spatola, posta trasversalmente rispetto all'asse, e rimuovere le eventuali asperità con la stessa spatola o con apposito tampone con carta vetrata. Applicare quindi la seconda mano di stucco che si estenderà per una larghezza di circa 30/50 cm necessaria per portare la superficie stuccata allo stesso piano della superficie cartonata. Si dovrà aspettare nuovamente la completa asciugatura prima di procedere alla carteggiatura se necessaria e quindi alla terza mano di finitura, che sarà molto sottile.

Per stuccatura con rete autoadesiva, si dovrà far aderire perfettamente la rete adesiva centrata sul giunto tra le lastre. Si procederà come di seguito descritto:

- Distribuire lo stucco della prima mano lungo il bordo fino a raggiungere il livello della superficie della lastra, in modo da far penetrare bene lo stucco tra le maglie della rete adesiva e nel giunto. Prima di procedere alla seconda e terza mano è opportuno assicurarsi che lo strato precedente abbia fatto presa e sia completamente asciutto, in modo che sia terminato ogni fenomeno di ritiro. Applicare quindi la seconda mano di stucco che si estenderà per una larghezza di circa 30 cm, necessaria per portare la superficie stuccata allo stesso piano della superficie cartonata. Aspettare nuovamente la completa asciugatura prima di procedere alla carteggiatura, se necessaria, e quindi alla terza mano di finitura che sarà larga e sottilissima.

La stuccatura delle teste delle viti verrà effettuata contemporaneamente alla stuccatura dei giunti tra le lastre, previa sostituzione delle viti non correttamente posizionate, mediante applicazione di almeno due mani di stucco su ciascuna vite, premendo con la spatola per livellare lo stucco alla superficie della lastra. I gessi dovranno essere di prima qualità, di recente cottura, perfettamente asciutti, di fine macinazione in modo da non lasciare residui sullo staccio 0,8 (UNI 2332/1), scevri da materie eterogenee e senza parti alterate per estinzione spontanea.

I gessi dovranno presentare le seguenti caratteristiche:

- gesso comune: massima durezza con 60% di acqua in volume; resistenza alla trazione dopo tre giorni 15 kg/cm<sup>2</sup>
- gesso da stucco: massima durezza 60% di acqua in volume; resistenza alla trazione dopo tre giorni 20 kg/cm<sup>2</sup>; alla compressione dopo tre giorni 40 kg/cm<sup>2</sup>
- gesso scagliola: dovrà corrispondere per caratteristiche fisiche (granulometria, resistenza a trazione, flessione e compressione), chimiche (tenore di solfato di calcio, tenore di sostanze estranee) alle prescrizioni di cui alle norme UNI 8376 e UNI 8377.

Il gesso dovrà essere introdotto in cantiere confezionato in sacchi integri di carta o materia plastica, di caratteristiche tali da non alterarne la qualità, sui quali dovrà essere indicato il nominativo della Ditta produttrice e la qualità del gesso contenuto.

Il materiale sarà conforme alle norme vigenti al momento della realizzazione dell'opera.

L'ispezionabilità totale degli impianti presenti nelle intercapedini del soffitto sarà garantita dalla possibilità di posizionare botole delle dimensioni volute.

Verrà tracciato il foro necessario all'inserimento della botola, tagliando le lastre seguendo il tracciamento eseguito; verrà inserito il telaio all'interno dell'apertura e posizionato il coperchio.

Verrà fissato preventivamente il telaio con dei morsetti che lo mantengono in squadra durante il fissaggio con le viti alla lastra. La superficie della botola verrà completamente rasata, in modo che resti visibile solo la piccola fessura perimetrale di apertura.

I criteri per i quali si potrà giudicare la corretta posa del materiale saranno:

- Aspetto della superficie; lo stato della superficie della lastra dovrà essere tale da permettere l'applicazione delle ulteriori finiture senza altre operazioni preparatorie che non quelle tipiche della finitura scelta. In particolare, dopo il trattamento dei giunti, la superficie della lastra non dovrà presentare né polvere superficiale, né fori, né peli.
- Planarità locale; applicando un regolo di 20 cm di lunghezza sulla superficie del tramezzo, in corrispondenza dei giunti non dovranno apparire punti, linee, ecc., rientranti o sporgenti il cui scarto sia maggiore di 1 mm, né brusche variazioni nell'allineamento della superficie delle lastre.
- Planarità generale; applicando un regolo di 200 cm di lunghezza sulla superficie dell'opera finita e muovendolo in tutte le direzioni, non dovranno apparire punti sporgenti o rientranti il cui scarto sia maggiore di 5 mm.

#### *Gesso scagliola*

E' un prodotto in polvere che si ottiene per frantumazione, cottura e macinazione di pietre costituite da solfato di calcio.

Dovrà essere di recente cottura, perfettamente asciutto, di fine macinazione, in modo da non lasciare residui sullo staccio di 56 maglie a centimetro quadrato, scevro da materie eterogenee e senza parti alterate per estinzione spontanea.

Dovrà corrispondere per caratteristiche fisiche (granulometria, resistenza a trazione, flessione ed a compressione) chimiche (tenore di solfato di calcio, tenore di sostanze estranee) alle prescrizioni di cui alle norme di unificazione UNI 8376/1982 "Leganti a base di solfato di calcio: definizione e classificazione" e UNI 8377/1982 "Leganti a base di solfato di calcio per l'edilizia, gessi per intonaco, scagliola - prove fisiche, meccaniche e chimiche".

E' prescritto l'impiego di gessi di prima qualità.

#### *Esecuzione delle rasature*



Le superfici destinate a ricevere lo strato a finire di rasatura, dovranno essere esenti da polvere e efflorescenze, pertanto l'Appaltatore prima di dar corso ai lavori dovrà provvedere alla loro spolveratura. Non si procederà mai ad eseguire le rasature quando il minimo della temperatura nelle 24 ore sia tale da pregiudicare la normale buona presa della malta di gesso, salvo l'adozione di particolari accorgimenti mediante adeguate chiusure di protezione dei locali o installazioni di sorgenti di calore, restando comunque l'Appaltatore, anche in questo caso, unico responsabile della buona riuscita dell'opera.

In caso di superfici difettose, prima di dar corso ai lavori di cui alla presente specifica, le zone in questione dovranno essere rimosse e riapplicato l'intonaco rustico di sottofondo.

In corrispondenza degli spigoli saranno posti in opera i paraspigoli sottointonaco in lamierino di alluminio forato.

## **C – CONTROSOFFITTI IN PANNELLI ISPEZIONABILI**

Controsoffitto in pannelli modulari ispezionabili realizzata con pannelli in fibra minerale omologati in classe 0 (zero) di reazione al fuoco, su orditura metallica nascosta. I pannelli modulari saranno del tipo 60x60cm e 200x30cm.

L'orditura metallica sarà realizzata in lamiera d'acciaio zincata e verniciata a norma DIN 18168 parte 1 e composta da profili perimetrali a "L" 24/24 mm e profili portanti e trasversali a "T", 24/38 - 15/38 mm, spessore 0.4 mm con sistema di aggancio resistente a sforzi di trazione pari a 150 kg che rende la struttura del controsoffitto stabile sotto l'azione del sisma. Il profilo portante sarà posto ad interasse non superiore a 1200 mm ed ancorato al solaio con idonei tasselli, viti, pendini e ganci a molla di sospensione tipo "TWIST", regolabili, a distanza non superiore a 900mm. I sistemi di sospensione saranno del tipo rimovibile anche a montaggio ultimato e con profili a sormonto, per ottenere il perfetto allineamento in corrispondenza degli incroci.

Per la realizzazione della struttura metallica, si inizierà dal tracciamento del profilo ad C perimetrale, con tasselli posti ad interasse di 30cm circa. Si procederà segnando a solaio le linee parallele che individuano la struttura primaria ad interasse pari a 120cm. Lungo le linee a solaio verranno fissati i pendini di sospensione con interasse non superiore a 90cm, con l'accortezza che il primo pendino non sia a distanza superiore a 40cm dalla parete. Si procederà vincolando la struttura primaria ai pendini direttamente o mediante gancio di sospensione.

I profili primari potranno essere prolungati mediante lo scatto di una linguetta di aggancio; sarà opportuno posizionare un ulteriore gancio di sospensione.

In corrispondenza dell'asola nell'anima della struttura primaria verranno inseriti i profili trasversali, con aggancio a scatto. I profili trasversali saranno posti ad interasse pari a quello indicato dal produttore e specifico per il pannello scelto.

Il controsoffitto sarà completato con pannelli di fibra minerale certificata "Biosolubile" secondo le Direttive Europee n.97.69 EC Nota Q., con rivestimento con vernice a dispersione di colore bianco puro simile al RAL 9010, delle dimensioni di 2000x300 mm e spessore 15 mm, con resistenza ad un tasso di umidità relativa dell'aria del 90%, posti in appoggio sulle orditure metalliche e tenuti in sede da apposite clips di fissaggio. L'assorbimento acustico medio sarà non inferiore a  $NRC=0,55$ , per una distanza tra solaio e controsoffitto di 400 mm. Il coefficiente di riflessione luminosa sarà non inferiore al 83-91%. Le modalità per la messa in opera saranno conformi alle prescrizioni del produttore.

I pannelli dovranno essere stoccati in cantiere e conservati su base piana in luogo asciutto e pulito; non dovranno essere conservati all'aperto ed a temperature superiori a 50°C. la movimentazione dovrà essere effettuata con la necessaria cura, facendo attenzione agli urti in corrispondenza degli spigoli delle confezioni. I pannelli potranno essere posti in opera solo dopo aver verificato lo stato igrometrico del locale, ed una volta terminati i lavori di pulizia e pavimentazione, ovvero tutte le lavorazioni recanti umidità nell'ambiente, e quando gli infissi saranno montati e chiusi. I tagli sui pannelli in fibra minerale dovranno essere eseguiti con taglierino, in luogo ben ventilato o con aspiratore.

La posa dei pannelli con aggancio nascosto avverrà inserendo il pannello all'interno della struttura metallica ed appoggiando prima il lato che presenta la fessura, per poi adagiare il lato parallelo a bordo ribassato; in ultimo verranno fatti scorrere l'uno dopo l'altro fino a portarli in posizione.

La posa avverrà a scacchiera, per garantire una omogenea distribuzione dei pesi in fase di montaggio; sarà necessario prevedere l'impiego di clips antiurto da posizionare sull'anima dei montanti ed in corrispondenza del profilo perimetrale a C.

Sarà possibile applicare apparecchi illuminanti, bocchette di mandata e ripresa d'aria, sprinkler, direttamente sul soffitto nei limiti di peso indicati dal produttore e variabili a seconda dello spessore della lastra e della tipologia della struttura appesa di aggancio. Carichi superiori dovranno necessariamente essere affidati alla struttura metallica o al solaio soprastante.

I pannelli in fibra minerale dovranno poter essere tinteggiati in opera, a spruzzo o a rullo, per le future manutenzioni dei locali; per evitare l'imbarcamento dei pannelli durante le ore immediatamente successive alla stesa della vernice, sarà necessario rimuovere i pannelli dal soffitto ed adagiarli su piano orizzontale e stabile. Solo ad asciugatura completata, sarà possibile riposizionarli.

I criteri per i quali si potrà giudicare la corretta posa del materiale saranno:

- Planarità locale; applicando un regolo di 20 cm di lunghezza sulla superficie del tramezzo, in corrispondenza dei giunti non dovranno apparire punti, linee, ecc., rientranti o sporgenti il cui scarto sia maggiore di 1 mm, né brusche variazioni nell'allineamento della superficie delle lastre.
- Planarità generale; applicando un regolo di 200 cm di lunghezza sulla superficie dell'opera finita e muovendolo in tutte le direzioni, non dovranno apparire punti sporgenti o rientranti il cui scarto sia maggiore di 5 mm.

## 07 . CONTROPARETI E RIVESTIMENTI DI FACCIATA

### TIPOLOGIE PREVISTE E RIFERIMENTI A E.P.U.

07.05	- Rivestimento in lamelle di alluminio estruso
07.07	- Parete frangisole con elementi tubolari in cotto
07.14	- Rivestimento con grigliato in acciaio elettrofuso
NP.07.15	- Contropareti tipo Knauf ad orditura metallica autoportante e rivestimento a lastra semplice liscia
NP.07.16	- Contropareti tipo Knauf ad orditura metallica autoportante e rivestimento a lastra semplice microforata
NP.07.17	- Cornice in profilati di alluminio 555x355 cm
NP.07.18	- Cornice in profilati di alluminio 545x355 cm
NP.07.19	- Cornice in profilati di alluminio 255x355 cm
NP.07.20	- Cornice in profilati di alluminio 155x355 cm
NP.07.21c	- Rivestimento con grigliato di alluminio – tipoCA
NP.07.22	- Rivestimento in pannelli di fibrocemento tipo FIBRE-C
NP.07.23b	- Parete ventilata in pannelli di cotto, tipo "personalizzato"

### A – GENERALITÀ

In fase di esecuzione dei lavori, ogni materiale giunto al cantiere pronto per essere montato, dovrà essere preventivamente approvato dalla Direzione Artistica sulla base di appositi campioni e/o modelli; le campionature indicate e firmate dalla Direzione Artistica verranno conservate in cantiere.

### FORMATI E MONTAGGIO

- Rivestimento in lamiera di alluminio e lamelle di alluminio

La scelta delle dimensioni modulari del pannello rivestimento, così come la scelta della maglia di tamponamento scelto, verrà concordata con la Direzione Artistica; la Direzione Artistica chiederà campioni in loco del manufatto, comprensivi di sistema di ancoraggio completo, nel numero e nella varietà che più riterrà opportuna e, sulla base delle campionature stesse provvederà alla scelta della tipologia del tamponamento in alluminio. Sulla base del modello scelto, potrà essere ordinato il grigliato.

Il campione scelto e firmato rimarrà in cantiere a modello.

- Parete ventilata in pannelli di cotto estrusi

La Direzione Artistica chiederà campioni in loco del manufatto, comprensivi di sistema di ancoraggio completo, nel numero e nella varietà che più riterrà opportuna e, sulla base delle campionature stesse provvederà ad ordinare la messa in opera del sistema.

Il campione scelto e firmato rimarrà in cantiere a modello.

- Cornice in profilati di alluminio

La Direzione Artistica chiederà campioni in loco del manufatto, comprensivi di sistema di ancoraggio completo, nel numero e nella varietà che più riterrà opportuna e, sulla base delle campionature stesse provvederà ad ordinare la messa in opera del sistema.

Il campione scelto e firmato rimarrà in cantiere a modello.

### *Qualità e provenienza dei materiali*

Tutti i materiali, ove richiesto, dovranno essere certificati come da Decreto Ministero dell'Interno in data 25.10.2007 recante «Modifiche al decreto 10 marzo 2005, concernente Classi di reazione al fuoco per i prodotti da costruzione da impiegarsi nelle opere per le quali è prescritto il requisito della sicurezza in caso d'incendio»,

L'Appaltatore dovrà eseguire la progettazione costruttiva delle opere da realizzare ed ottenere l'approvazione della Direzione Lavori. Dovrà altresì predisporre a sua cura e spese la campionatura di ogni singola tipologia di lavorazione da realizzare.

Le campionature saranno accompagnate dalla documentazione comprovante la rispondenza dei materiali ai disegni costruttivi di progetto ed alle specifiche tecniche, da schede tecniche del Produttore e dalle raccomandazioni di quest'ultimo in merito agli idonei sistemi di montaggio e successiva manutenzione.

#### *Isolamento acustico*

Esso è strettamente correlato al potere fonoisolante del paramento e varia in ragione del peso del manufatto stesso, oltre che delle caratteristiche fonoisolanti del materiale insonorizzante interposto.

Inoltre, i rivestimenti e le contropareti dovranno soddisfare, ove richiesto, i requisiti di cui al D.P.C.M. 05.12.1997 "Determinazione dei requisiti acustici passivi degli edifici".

### **B – RIVESTIMENTO DI FACCIATA CON PARETE IN ELEMENTI MODULARI IN COTTO, "PERSONALIZZATI" , TIPO PALAGIO ENGINEERING**

Materiale	Cotto pregiato
Metodo di formatura	ESTRUSIONE
Resistenza al gelo	GARANTITA SECONDO UNI EN ISO 10545-12
Coefficiente di espansione lineare	INFERIORE A $6 \times 10^{-6}$ °C <sup>-1</sup>
Resistenza agli sbalzi termici	GARANTITA SECONDO UNI EN ISO 10545-9
Resistenza alla flessione	MAGGIORE DI 18N/mm <sup>2</sup> SECONDO UNI EN ISO 10545-4
Trattamento	WATER RESISTANT, trattamento ad immersione in soluzione a base di silani che diminuisce l'assorbimento d'acqua e migliora la pulibilità

Il rivestimento in elementi modulari in cotto tipo Palagio Engineering, inteso nel suo complesso (lastre, struttura verticale od orizzontale, staffe e tasselli), è un elemento architettonico non strutturale ai fini dell'applicazione della normativa italiana vigente in quanto elemento a cui non vengono trasmessi i carichi di altre strutture.

Per garantire la durata e la funzionalità nel tempo della parete e la sicurezza degli utenti la facciata deve essere progettata in modo tale che, sotto l'azione di sollecitazioni meccaniche e termiche, resista senza che si producano rotture o deformazioni rilevanti.

Deve quindi garantire prestazioni di:

- resistenza alle azioni sismiche
- resistenza ai movimenti dell'ossatura portante
- resistenza meccanica ai pesi propri
- resistenza al vento
- resistenza agli urti
- comportamento in caso di incendio
- sicurezza ai fenomeni elettrici e elettromagnetici

Per quanto riguarda il comportamento in caso di incendio, le lastre in cotto dovranno rientrare nella classe dei materiali incombustibili, secondo quanto nel D.M. 26.06.1984.

I vari componenti del sistema come lastre, ganci ecc. dovranno essere verificati sotto l'azione delle seguenti azioni:

- Azione del vento
- Carichi dovuti al peso proprio
- Azione del sisma
- Autotensioni generate dalle azioni termiche
- Assestamenti strutturali
- Sollecitazioni indotte dal deformarsi delle strutture portanti

La verifica dovrà essere condotta garantendo il livello di sicurezza in rapporto agli stati limite che possono interessare l'elemento in analisi o che non siano superate le tensioni ammissibili relative al materiale.

Per quanto riguarda l'azione sismica, la verifica della parete sotto l'azione del sisma non può prescindere dalla conoscenza del comportamento dell'edificio sotto l'azione dello stesso.

Particolare cura deve essere inoltre riposta nell'analisi del funzionamento del sistema di aggancio rispetto alle zone dell'edificio ( tassello chimico o meccanico in zona tesa o compressa).

Per proteggere dall'ingresso di insetti o altri piccoli animali è buona norma proteggere le aree di ingresso dell'aria con griglie forate o reti in cui il rapporto fra la superficie forata e la camera d'aria sia circa il 70%.

### **I giunti**

Le lastre di rivestimento verranno posate lasciando lungo il perimetro dell'elemento uno spazio che è in funzione della tipologia, della dimensione e della caratterizzazione estetica che vuol essere data alla facciata. I giunti sono indispensabili per permettere il libero movimento delle lastre dovuto ai movimenti differenziali della struttura e alle dilatazioni termiche e per permettere l'equalizzazione della pressione. Nel caso in cui venga utilizzato un giunto "quasi" chiuso ( lastre distanziate di circa 2- 3 mm ) è comunque opportuno lasciare dei giunti più ampi in corrispondenza della soletta per permettere i movimenti di cui sopra. Generalmente la posa delle lastre viene fatta con un giunto aperto di circa 6 -8 mm .

### **Le lastre**

Tutte le lastre in cotto pregiato dovranno avere elevate caratteristiche di:

- resistenza agli agenti atmosferici
- resistenza agli agenti aggressivi
- resistenza agli urti
- basso coefficiente di dilatazione
- resistenza a flessione elevata
- ottimo comportamento al fuoco

Tutte le lastre modulari, di dimensioni nominali definite dagli elaborati progettuali, verranno fissate alla struttura tramite ancoraggi di trattenimento alloggiati nel "kerf" (canali aperti ottenuti in trafilatura o sul retro o su bordo superiore della lastra). Il sistema di aggancio non risulta quindi visibile sulla superficie esterna della lastra.

La lastra dovrà essere dotata di camera d'aria per aumentare il fattore di coibenza. I bordi inferiore e superiore dovranno essere dotati di battentatura maschio-femmina che permettono di nascondere completamente alla vista la struttura di ancoraggio e ridurre al minimo le infiltrazioni di acqua piovana.

La lastra dovrà essere concepita in modo da permettere un fissaggio sul retro senza necessità di forature.

La finitura superficiale dovrà essere del tipo spazzolato e comunque secondo le indicazioni della progettazione.

Colore: secondo le indicazioni della progettazione.

Le lastre verranno rettificare a secco lungo il lato corto per ottenere una tolleranza dimensionale in lunghezza di  $\pm 1,5$ mm. Stessa tolleranza verrà garantita per l'altezza e lo spessore della lastra.

I materiali utilizzati dovranno essere prodotti da aziende certificate ISO 9001:2000.

Lavaggio delle facciate al termine del montaggio della parete ventilata in cotto per la rimozione della polvere di cantiere ed eventuali rimanenze di sali. L'operazione verrà effettuata a seconda delle effettive condizioni di sporco del cotto mediante l'utilizzo di una soluzione debolmente acida ed il successivo risciacquo con acqua. Dovrà essere garantita la definitiva pulizia delle lastre.

## **C - PARETE FRANGISOLE CON ELEMENTI TUBOLARI IN COTTO TIPO PALAGIO ENGINEERING**

Per le caratteristiche e le prestazioni di tale elemento tipo Palagio Engineering, valgono quelle elencate nella voce precedente.

### *Misura nominale*

- Sezione 40x55mm lunghezza 700+700mm

La finitura superficiale è del tipo spazzolata.

La sezione del tubolare è ottimizzata in modo da presentare un foro per accogliere un profilo metallico per il collegamento alla sottostruttura. I tubolari vengono rettificati, dopo la cottura, per ottenere una tolleranza dimensionale di  $\pm 1,0\text{mm}$  in lunghezza. Stessa tolleranza viene garantita per l'altezza e lo spessore.

Sono garantiti la resistenza al gelo-disgelo, la resistenza allo shock termico e la resistenza chimica secondo la UNI-EN-ISO 10545. La resistenza a flessione del materiale è superiore a  $19\text{N/mm}^2$ , l'espansione termica lineare inferiore a  $6 \times 10^{-6} \text{ }^\circ\text{C}^{-1}$  e l'assorbimento di acqua compreso fra il 6% e il 10%.

I tubolari sono pretrattati con soluzione idrorepellente "Water Resistant" mediante immersione completa del pezzo per la penetrazione in profondità della protezione.

Sono compresi il taglio dei pezzi d'angolo a  $45^\circ$ , lo sfrido di montaggio ed il trasporto in cantiere.

I materiali utilizzati dovranno essere prodotti da aziende certificate ISO 9001:2000.

#### *Sottostruttura metallica per tubolari in cotto e montaggio del grigliato frangisole (struttura e cotto)*

Fornitura e posa in opera della sottostruttura e posa in opera dei tubolari in cotto. La voce comprende il trasporto della struttura in cantiere, il montaggio e quant'altro necessario per dare l'opera compiuta a regola d'arte. E' esclusa la fornitura e posa dei pannelli isolanti.

#### *Struttura in alluminio*

La struttura è realizzata in profilato di alluminio estruso lega 6060 T5 con sezione di dimensione opportuna ed accessori in acciaio inox. La struttura è composta da profili verticali in alluminio con funzione di sostegno, disposti con passo compreso fra 1000 e 1500 mm, e fissati alla parete mediante staffe in alluminio opportunamente ancorate alla parete con tasselli meccanici.

Le staffe di ancoraggio sono dotate di asole per permettere la compensazione dei fuoripiombo.

I profili orizzontali in alluminio di opportuna sezione e lunghezza con funzione di sostegno dei gruppi di tubolari in cotto possono essere posizionati con interasse variabile. Sui correnti verranno inserite apposite guarnizioni per la separazione degli elementi in cotto.

La struttura permette lo smontaggio dei tubolari orizzontali per la sostituzione degli elementi in cotto.

Tutta la viteria è realizzata in acciaio inox.

#### *Pulizia della parete frangisole in cotto*

Lavaggio del grigliato frangisole in cotto per la rimozione della polvere di cantiere ed eventuali residui di sali. L'operazione viene effettuata a seconda delle effettive condizioni di sporco del cotto mediante l'utilizzo di una soluzione debolmente acida ed il successivo risciacquo con acqua. Viene garantita la definitiva pulizia delle lastre.

## **D - RIVESTIMENTO IN PANNELLI DI FIBROCEMENTO, TIPO FIBRE-C**

Fornitura e posa in opera di rivestimento in pannelli di fibrocemento tipo FIBRE-C, spess.13mm, dimensione pannelli secondo i disegni esecutivi, finitura a scelta della Direzione Artistica su campione, con sistema di fissaggio del tipo nascosto costituito da profili estrusi in alluminio fissati alla struttura portante e piastre di ancoraggio in alluminio.

La struttura è realizzata in profilato di alluminio estruso con sezione opportuna, secondo le verifiche strutturali, verificata per resistere ai carichi accidentali, ai pesi propri e permettere la libera dilatazione in modo da evitare stati di coazione termica. La struttura è composta da profili verticali ed orizzontali in alluminio estruso, con funzione di sostegno, fissata alla parete mediante staffe in alluminio opportunamente ancorate alla parete mediante tasselli meccanici. Le staffe di ancoraggio dovranno essere dotate di asole per permettere la compensazione dei fuoripiombo. Il sistema di aggancio e le viterie che collegano la lastra al montante verticale è realizzati in acciaio inox.

Completo di bulloneria, pezzi e profili speciali, gocciolatoi e scossaline di finitura, raccordi angolari, piegature, tagli, sfridi, manovalanza e movimentazione del materiale, pulizia delle superfici a montaggio concluso e quant'altro necessario per dare il titolo finito in opera.

L'orditura metallica verrà realizzata con profili in acciaio DX51D+AZ150-A-C, a norma UNI EN 10215, rivestito con lega di zinco e alluminio ALUZINC resistenti alla corrosione, spessore 7/10-10/10mm delle dimensioni di:

- guide a "U" mm27x30
- montanti a "C" mm50x27, posti ad interasse non superiore a mm600 e vincolati alla parete esistente mediante appositi ganci metallici.

L'orditura sarà isolata dalle strutture perimetrali con nastro vinilico monoadesivo con funzione di taglio acustico, dello spessore di mm3,5.

Il rivestimento sarà realizzato con strato di lastre in fibrocemento dello spessore di mm13.

Le lastre saranno avvitate all'orditura metallica con viti speciali in acciaio resistente 1550ore in nebbia salina, poste ad interasse non superiore a mm200.

Nelle intercapedini sarà inserito idoneo materassino isolante di spessore idoneo (vedi specifiche nel capitolo di riferimento), atto a conferire prestazioni igrotermiche alla parete conformi alla normativa.

Le lastre FIBRE-C vengono confezionate su pallets. Le lastre dovranno essere movimentate sempre di costa facendo attenzione a non danneggiare angoli e spigoli.

Lo stoccaggio dovrà avvenire al riparo dall'umidità e dalle intemperie in prossimità del luogo di installazione affinché le lastre si adattino alla temperatura e alle condizioni ambientali. Durante le operazioni di posa, la temperatura dell'ambiente, dei materiali e del fondo non deve essere inferiore a + 5°C. Nel caso in cui le lastre siano umide o bagnate, queste dovranno essere asciugate su entrambi i lati prima della posa.

Le lastre verranno montate in accosto, lasciando fuga minima nella misura necessaria alla dilatazione termica.

Nel manufatto, sarà necessario inserire dei giunti di dilatazione nella misura specificata dalle schede tecniche del produttore per consentire l'assorbimento dei movimenti e deformazioni, nonché in corrispondenza dei giunti strutturali dell'edificio.

Il giunto di dilatazione consiste in una interruzione e successiva ripresa dell'orditura metallica e del rivestimento in lastre.

Le lastre FibreC dovranno essere posate in senso trasversale all'orditura. I giunti di testa tra le lastre devono essere sfalsati.

La struttura metallica, composta da guide a U e montanti a C, dovranno essere fissati con appositi tasselli e ganci distanziatori alla struttura muraria sottostante, posti ogni 800mm. I montanti non dovranno avere interassi superiori a 400mm.

## **E - RIVESTIMENTO DI PARETI VERTICALI CON PANNELLI MODULARI FONOASSORBENTI**

Pannelli fonoassorbenti in elementi microforati e lisci ad incastro, delle dimensioni modulari scelte in fase esecutiva dalla progettazione, rivestiti con melamminico di nobilitazione in colore bianco, con percentuali di forature stabilito a seguito della verifica acustica sull'ambiente, composti da materiale di supporto in MDF 16mm.

Posati su orditura metallica nascosta realizzata in profilati di alluminio di sezione e forma adeguate al caso e con interasse di circa 60cm, composta da profili perimetrali e trasversali con spessori ed interassi realizzata secondo le indicazioni del produttore, con sistema di aggancio resistente a sforzi di trazione. Compreso giunti, profili speciali, tagli, sfridi, manovalanza e quant'altro necessario a rendere il titolo finito in opera. I pannelli dovranno essere immagazzinati in ambiente chiuso e protetto dall'umidità. Gli imballi dovranno essere aperti almeno 48 ore prima della posa, all'interno dei medesimi locali d'installazione in modo che il materiale raggiunga idonee condizioni di equilibrio con l'ambiente. I pannelli fonoassorbenti dovranno essere installati con temperatura minima 15°C, umidità ambientale compresa fra 40% e 60%, locali condizionati almeno 24 ore prima dell'installazione.

I vari componenti del sistema, ganci ecc. dovranno essere verificati sotto l'azione delle seguenti azioni:

- Carichi dovuti al peso proprio
- Azione del sisma
- Autotensioni generate dalle azioni termiche

- Assestamenti strutturali
- Sollecitazioni indotte dal deformarsi delle strutture portanti

La verifica dovrà essere condotta garantendo il livello di sicurezza in rapporto agli stati limite che possono interessare l'elemento in analisi o che non siano superate le tensioni ammissibili relative al materiale.

Per quanto riguarda l'azione sismica, la verifica della parete sotto l'azione del sisma non può prescindere dalla conoscenza del comportamento dell'edificio sotto l'azione dello stesso.

Particolare cura deve essere inoltre riposta nell'analisi del funzionamento del sistema di aggancio rispetto alle zone dell'edificio (tassello chimico o meccanico in zona tesa o compressa).

La struttura permette lo smontaggio dei pannelli per l'eventuale sostituzione degli stessi.

## **F – CORNICI IN PROFILATI DI ALLUMINIO**

Cornice in profili di alluminio estruso anodizzati con finitura naturale o verniciata, secondo le dimensioni e la geometria indicate nella fase esecutiva. La forma e la sezione dei tubolari in alluminio, di spessore adeguato risultante dai elaborati esecutivi, saranno definiti in fase esecutiva comprendendo fughe, scanalatura, predisposizioni per l'eventuale montaggio di staffe e guarnizioni.

La cornice verrà fissata alle strutture verticali ed orizzontali in c.a. ed eventualmente alla struttura in profilati di alluminio che viene utilizzata per i rivestimenti di facciata con staffe, tasselli, viterie, perni, secondo le indicazioni e le modalità fornite in fase esecutiva dalla D.L. In fase d'opera, si provvederà ad eseguire tutte quelle operazioni per la creazione di scossaline, gocciolatoi, raccordi di impermeabilizzazione e quant'altro necessario per rendere la cornice impermeabile agli agenti atmosferici esterni.

- a) per dimensioni 555x355 cm
- b) per dimensioni 545x355 cm
- c) per dimensioni 155x355 cm
- d) per dimensioni 255x355 cm

## **G – RIVESTIMENTO IN LAMIERA DI ALLUMINIO**

### **PANNELLI IN LAMELLE DI ALLUMINIO ESTRUSO**

Rivestimento in lamelle di alluminio estruso tipo Xair di PROMOCLAD, con finitura naturale o verniciata, assemblate con viti in acciaio inox DIN7981 A2 e piastre in alluminio a scomparsa fissate su struttura in profilati di alluminio estruso.

La struttura è realizzata in profilato di alluminio estruso con sezione di dimensione opportuna ed accessori in acciaio inox. La struttura è composta da profili verticali in alluminio con funzione di sostegno, disposti con passo compreso fra 400 e 600 mm, e fissati alla parete mediante staffe in alluminio opportunamente ancorate alla parete con tasselli meccanici.

I vari componenti del sistema, ganci ecc. dovranno essere verificati sotto l'azione delle seguenti azioni:

- Azione del vento
- Carichi dovuti al peso proprio
- Azione del sisma
- Autotensioni generate dalle azioni termiche
- Assestamenti strutturali
- Sollecitazioni indotte dal deformarsi delle strutture portanti

La verifica dovrà essere condotta garantendo il livello di sicurezza in rapporto agli stati limite che possono interessare l'elemento in analisi o che non siano superate le tensioni ammissibili relative al materiale.

Per quanto riguarda l'azione sismica, la verifica della parete sotto l'azione del sisma non può prescindere dalla conoscenza del comportamento dell'edificio sotto l'azione dello stesso.

Particolare cura deve essere inoltre riposta nell'analisi del funzionamento del sistema di aggancio rispetto alle zone dell'edificio (tassello chimico o meccanico in zona tesa o compressa).



Per proteggere dall'ingresso di insetti o altri piccoli animali è buona norma proteggere le aree di ingresso dell'aria con griglie forate o reti in cui il rapporto fra la superficie forata e la camera d'aria sia circa il 70%. Le staffe di ancoraggio sono dotate di asole per permettere la compensazione dei fuoripiombo. I profili orizzontali in alluminio di opportuna sezione e lunghezza con funzione di sostegno delle lastre possono essere posizionati con interasse variabile.

La struttura permette lo smontaggio dei pannelli per l'eventuale sostituzione degli stessi. Tutta la viteria è realizzata in acciaio inox. Completo di bulloneria, pezzi e profili speciali, gocciolatoi e scossaline di finitura, raccordi angolari, piegature, tagli, sfridi, manovalanza e movimentazione del materiale, pulizia

## **H – RIVESTIMENTO IN PANNELLI DI GRIGLIATO ELETTROFUSO**

Rivestimento in pannelli grigliati in acciaio elettrofuso tipo ORSOGRIL del tipo bordato a misura, fino ad un peso massimo pari a 30 kg/mq. I pannelli saranno zincati a caldo, in elementi modulari delle dimensioni tra quelle in produzione standard. Per la scelta del grigliato, con la specifica dell'interasse fra le barre portanti le barre trasversali, l'altezza e lo spessore delle stesse, si rimanda agli elaborati esecutivi del progetto.

I pannelli verranno fissati su supporto metallico in acciaio zincato con viti e bulloni in acciaio, staffe o barre metalliche; saranno compresi, bulloneria, quartaboni, pezzi speciali come morsetti e/o cerniere. Ove necessario si farà ricorso ad opportuni ferma grigliato per ancorare i pannelli alla struttura di appoggio, rendendo solidali più pannelli accostati fra di loro.

Il materiale dovrà arrivare in cantiere preforato per essere installato.

Dovrà essere compreso l'opera di ripristino della zincatura ove necessario per la esecuzione di eventuali fori e/o tagli aggiuntivi.

I vari componenti del sistema, ganci ecc. dovranno essere verificati sotto l'azione delle seguenti azioni:

- Azione del vento
- Carichi dovuti al peso proprio
- Azione del sisma
- Autotensioni generate dalle azioni termiche
- Assestamenti strutturali
- Sollecitazioni indotte dal deformarsi delle strutture portanti

La verifica dovrà essere condotta garantendo il livello di sicurezza in rapporto agli stati limite che possono interessare l'elemento in analisi o che non siano superate le tensioni ammissibili relative al materiale.

Per quanto riguarda l'azione sismica, la verifica della parete sotto l'azione del sisma non può prescindere dalla conoscenza del comportamento dell'edificio sotto l'azione dello stesso.

Particolare cura deve essere inoltre riposta nell'analisi del funzionamento del sistema di aggancio rispetto alle zone dell'edificio (tassello chimico o meccanico in zona tesa o compressa).

La struttura permette lo smontaggio dei pannelli per l'eventuale sostituzione degli stessi. Tutta la viteria è realizzata in acciaio inox. Completo di bulloneria, pezzi e profili speciali, gocciolatoi e scossaline di finitura, raccordi angolari, piegature, tagli, sfridi, manovalanza e movimentazione del materiale, pulizia.

## **I – RIVESTIMENTO IN PANNELLI DI GRIGLIATO DI ALLUMINIO**

Fornitura e posa in opera di rivestimento in pannelli grigliati in alluminio tipo MEISER PRESSATO o simile, in elementi modulari, come da elaborati grafici di progetto, previa approvazione da parte della Direzione Artistica di opportuni campioni/modello. Pannelli in alluminio anodizzato colore naturale del tipo Pressato P50x50/30x3/30x3 con saldatura puntiforme solo sulla cornice.

I pannelli verranno fissati su supporto metallico con viti e bulloni in acciaio, staffe o barre metalliche compreso, bulloneria, quartaboni, pezzi speciali e quant'altro necessario per dare il titolo finito in opera.

Ove necessario si farà ricorso ad opportuni ferma grigliato per ancorare i pannelli alla struttura di appoggio, rendendo solidali più pannelli accostati fra di loro.

Il materiale dovrà arrivare in cantiere preforato per essere installato.

I vari componenti del sistema, ganci ecc. dovranno essere verificati sotto l'azione delle seguenti azioni:

- Azione del vento
- Carichi dovuti al peso proprio
- Azione del sisma
- Autotensioni generate dalle azioni termiche
- Assestamenti strutturali
- Sollecitazioni indotte dal deformarsi delle strutture portanti

La verifica dovrà essere condotta garantendo il livello di sicurezza in rapporto agli stati limite che possono interessare l'elemento in analisi o che non siano superate le tensioni ammissibili relative al materiale.

Per quanto riguarda l'azione sismica, la verifica della parete sotto l'azione del sisma non può prescindere dalla conoscenza del comportamento dell'edificio sotto l'azione dello stesso.

Particolare cura deve essere inoltre riposta nell'analisi del funzionamento del sistema di aggancio rispetto alle zone dell'edificio (tassello chimico o meccanico in zona tesa o compressa).

La struttura permette lo smontaggio dei pannelli per l'eventuale sostituzione degli stessi. Tutta la viteria è realizzata in acciaio inox. Completo di bulloneria, pezzi e profili speciali, gocciolatoi e scossaline di finitura, raccordi angolari, piegature, tagli, sfridi, manovalanza e movimentazione del materiale, pulizia.

## 08 . TINTEGGIATURE E VERNICIATURE

### TIPOLOGIE PREVISTE E RIFERIMENTI A E.P.U.

08.01	- Coloriture per esterni al quarzo
08.02	- Coloriture per interni a tempera fine
08.03	- Fissativo all'acqua
08.04	- Fissativo per cicli acrilici per sistemi a cappotto
08.05	- Rivestimento plastico per isolamento a cappotto
NP.08.07	- Verniciatura a pennello o a spruzzo di parti metalliche in acciaio, per superfici composite
NP.08.08	- Trattamento protettivo per superfici in cemento armato

### A – GENERALITA'

In fase di esecuzione dei lavori, ogni coloritura e/o tinteggiatura dovrà essere ordinata ed approvata dalla Direzione Artistica, che sceglierà modi, colori e toni della tinteggiatura su apposite campionature eseguite in loco; le campionature indicate e firmate dalla Direzione Artistica verranno conservate in cantiere.

### COLORI

- Superfici intonacate:

Per quanto riguarda le superfici intonacate, la scelta delle coloriture avverrà in fase di cantiere; la Direzione Artistica ordinerà l'esecuzione di campionature eseguite in loco, sullo stesso supporto che dovrà accogliere la tinteggiatura finale, nel numero e nella varietà che più riterrà opportuna, e sulla base delle campionature stesse provvederà all'ordine per l'esecuzione della verniciatura.

- Superfici metalliche:

- a) Orditura principale: colore RAL 9006 o RAL 9007
- b) Orditura secondaria: colore RAL 9006 o RAL 9007
- c) Corrimano e finiture metalliche: colore RAL 9006 o RAL 9007

La Direzione Artistica ordinerà l'esecuzione di campionature eseguite in loco, sullo stesso supporto che dovrà accogliere la tinteggiatura finale, nel numero e nella varietà che più riterrà opportuna, e sulla base delle campionature stesse provvederà all'ordine per l'esecuzione della verniciatura, riservandosi le facoltà di apportare cambiamenti al tono di colore scelto.

### MODALITA' ESECUTIVE

Il metodo deve portare ad una applicazione uniforme della pittura, in modo che essa sia soddisfacente da un punto di vista tecnico ed estetico.

L'applicazione delle pitture potrà essere fatta a pennello, a spruzzo, con o senza aria, con una combinazione di questi metodi secondo le istruzioni del fabbricante delle pitture.

Dovrà essere posta particolare cura per mantenere non pitturate tutte le opere già eseguite quali: serramenti, controsoffitti, pavimenti, impianti ecc.. Nel corso dell'applicazione delle pitture dovrà essere posta particolare cura agli spigoli, scuretti e zone difficilmente accessibili.

#### *Condizioni atmosferiche*

Le pitture non andranno applicate in condizioni atmosferiche che favoriscono la condensazione piuttosto che l'evaporazione dell'umidità delle superfici da pitturare. Tracce di umidità devono evaporare dalle superficie entro 5 minuti.

La pitturazione non dovrà essere eseguita se l'umidità relativa dell'aria è superiore all'85%.

Quando la temperatura è inferiore a 5° C e superiore a 45° C l'applicazione delle pitture dovrà essere approvata dal fabbricante delle pitture.

*Applicazione delle mani successive alla prima*

Prima di applicare ogni successiva mano di pittura la mano precedente dovrà essere completamente essiccata o indurita. Prima dell'applicazione di ogni successiva mano di pittura dovrà essere riparato ogni eventuale danneggiamento delle mani già applicate, utilizzando lo stesso tipo di pittura usato in precedenza.

#### *Spessore delle pitture*

La misurazione serve a controllare lo spessore del film protettivo e l'uniformità dell'applicazione nella sua estensione. Si eseguirà il controllo dello spessore a film umido e a film secco.

Il rapporto numerico tra spessore umido e secco dovrà essere indicato dall'Impresa con la campionatura. In nessuna zona lo spessore dovrà essere inferiore a quanto richiesto.

Nel caso in cui in qualche zona non si raggiunga lo spessore minimo prescritto dovrà essere applicata una ulteriore mano di pittura in tali zone.

Lo spessore delle pitture non dovrà essere superiore a quello minimo prescritto di una quantità tale da pregiudicare l'aspetto o il comportamento delle pitture.

#### *Controlli e sistemi di controllo*

Le superfici pitturate verranno sottoposte ad esame visivo per controllare l'aspetto e la continuità delle pitture. Le zone in cui si sospetti la presenza di porosità o discontinuità delle pitture andranno controllate con strumenti. Lo spessore a umido delle pitture potrà essere controllato con spessimetri a pettine o altri strumenti idonei.

Lo spessore a secco delle pitture andrà controllato con strumenti idonei.

Dovranno essere eseguite 5 misure (ognuna risultante dalla media di 3 letture) in cinque punti distanziati regolarmente per ogni zona di 10m<sup>2</sup> di area o inferiori.

La media delle 5 misure non dovrà risultare inferiore allo spessore richiesto.

Nessuna singola misura dovrà risultare inferiore all'80% dello spessore richiesto.

#### *Garanzia sulle opere eseguite*

La durata della garanzia non è intesa come un limite reale protettivo del rivestimento applicato, ma come il periodo di tempo entro il quale il garante od i garanti sono tenuti ad intervenire per effettuare quei ripristini che si rendessero necessari per cause da loro dipendenti.

La garanzia concerne esclusivamente la protezione, (intendendosi per corrosione l'alterazione del supporto metallico o quello cementizio) non comprende la normale degradazione delle caratteristiche estetiche del film (punto di colore, brillantezza, ecc.).

Le condizioni di garanzia vengono espresse nelle seguenti parti:

- garanzia qualità del prodotto;
- garanzia qualità dell'applicazione;
- garanzia di durata del rivestimento.

#### *Garanzia qualità del prodotto*

Il Produttore garantisce quanto segue:

- le pitture sono idonee agli impieghi per le quali sono proposte;
- sono conformi alle schede tecniche ed ai campioni forniti;
- sono esenti da difetti di produzione.

#### *Garanzia qualità applicazione*

L'Impresa applicatrice garantisce quanto segue:

- una corretta preparazione del supporto;
- una perfetta applicazione a regola d'arte e nella scrupolosa osservanza delle istruzioni fornite dal Produttore;
- che i prodotti sono stati applicati nelle condizioni termoigrometriche del supporto ed ambientali prescritte.

#### *Garanzia durata del rivestimento*

In base a quanto precisato ai precedenti capoversi, il Produttore delle pitture e l'Impresa applicatrice accettano di sottoscrivere congiuntamente un impegno di garanzia di durata del rivestimento definita dal contratto.

L'impegno comprende l'esecuzione gratuita di tutte le riparazioni del rivestimento in caso di degradazione del medesimo, causata da deficienza ed inosservanza degli impegni di qualità ed applicazione definiti ai precedenti capoversi.

Il periodo di garanzia decorre dalla data di accettazione del lavoro da parte del Committente (o di ciascun lotto se il lavoro non è continuo).

Il rivestimento protettivo sarà giudicato soddisfacente in durata se al termine del periodo di anni 2 si verificherà quanto segue:

- inalterata l'efficacia dei rivestimenti in funzione dello scopo contrattuale per cui sono stati applicati;
- sulla loro totalità non presentino tracce di degradazione eccedenti a quelle di riferimento del contratto;
- sui materiali ferrosi non vi sia presenza di ruggine fra il supporto ed il film di pittura, sia esso perforante che visibile attraverso il rivestimento senza che ne sia stata compromessa la continuità.

Per tali materiali si farà riferimento ai vari gradi della "SCALA EUROPEA DI ARRUGGINIMENTO".

Nell'arco del periodo di garanzia i garanti dovranno procedere ad una o più ispezioni generali dell'intera opera, ed apportare quei ritocchi ritenuti necessari. Ciò anche a seguito di segnalazione del Committente.

L'impegno di garanzia si considera decaduto qualora il Committente eseguisse altri trattamenti applicati senza il benestare scritto dei garanti.

#### *Norme di riferimento*

UNI 8756	11.85	Edilizia - Prodotti per sistemi di verniciatura, pitturazione, RPAC, tinteggiatura, impregnazione superficiale e misti - Caratteristiche di identificazione e metodi di prova
UNI 9377	2.89	Prodotti vernicianti - Confronto visivo del colore delle pitture
UNI 8681	10.84	Edilizia - Prodotti per sistemi di verniciatura, pitturazione, RPAC, tinteggiatura e impregnazione superficiale - Criteri generali di classificazione
UNI 8752	11.85	Edilizia - Verniciature, pitturazioni, RPAC, tinteggiature, impregnazioni superficiali – Classificazione, terminologia e strati funzionali
UNI 8753	11.85	Edilizia - Verniciature, pitturazioni, RPAC, tinteggiature, impregnazioni superficiali - Analisi dei requisiti
UNI 8754	11.85	Edilizia - Verniciature, pitturazioni, RPAC, tinteggiature, impregnazioni superficiali - Caratteristiche e motivi di prova
UNI 10369	7.94	Prodotti vernicianti - Determinazione della resistenza di pellicole di prodotti vernicianti all'alcalinità delle malte

## **B – PRODOTTI VERNICIANTI**

I prodotti si distinguono in:

a seconda della loro collocazione

- per esterno;
- per interno.

a seconda della loro collocazione nel sistema di rivestimento

- di fondo;
- intermedi;
- di finitura.

Tutti i prodotti di seguito descritti vengono considerati al momento della fornitura. Il Direttore dei lavori, ai fini della loro accettazione, può procedere ai controlli (anche parziali) su campioni della fornitura, oppure richiedere un attestato di conformità della stessa alle prescrizioni di seguito indicate.

I prodotti vernicianti sono prodotti applicati allo stato fluido, costituiti da un legante (naturale o sintetico), da una carica e da un pigmento o terra colorante che, passando allo stato solido, formano una pellicola o uno strato non pellicolare sulla superficie.

Si distinguono in:

- tinte, se non formano pellicola e si depositano sulla superficie;
- impregnanti, se non formano pellicola e penetrano nelle porosità del supporto;
- pitture e vernici, se formano pellicola ed hanno un colore proprio;
- rivestimenti plastici, se formano pellicola di spessore elevato o molto elevato (da 1 a 5 mm circa), hanno colore proprio e disegno superficiale più o meno accentuato.

I prodotti vernicianti devono possedere valori adeguati delle seguenti caratteristiche in funzione delle prestazioni loro richieste:

- dare colore in maniera stabile alla superficie trattata;
- avere funzione impermeabilizzante;
- essere traspiranti al vapore d'acqua;
- impedire il passaggio dei raggi U.V.;
- ridurre il passaggio della CO<sub>2</sub>;
- avere adeguata reazione e/o resistenza al fuoco (quando richiesto);
- avere funzione passivante del ferro (quando richiesto);
- resistenza alle azioni chimiche degli agenti aggressivi (climatici, inquinanti);
- resistere (quando richiesto) all'usura.

I limiti di accettazione saranno quelli prescritti nel progetto od in mancanza quelli dichiarati dal fabbricante ed accettati dalla Direzione dei lavori.

I dati si intendono presentati secondo le norme UNI 8757 e UNI 8759 ed i metodi di prova sono quelli definiti nelle norme UNI.

#### **COLORITURE PER ESTERNI AL QUARZO**

Coloriture per esterni a pittura plastica al quarzo tipo liscio, in tre mani nei colori a scelta della D.A. a seguito di realizzazione di appositi campioni, eseguita a pennello salvo diversa indicazione, compresa ripulitura finale degli ambienti, l'utilizzazione di ponti di servizio e/o trabattelli a norma, anche esterni, mobili e non.

#### **COLORITURE PER INTERNI A TEMPERA FINE**

Coloritura eseguita esclusivamente a pennello salvo diverse indicazioni, compresa la ripulitura finale degli ambienti, compresi ponti di servizio e/o trabattelli a norma, anche esterni, mobili e non, compresa ripulitura finale degli ambienti, per interni a tempera fine, su intonaco civile, in tre mani nei colori a scelta della D.A. a seguito di realizzazione di appositi campioni.

#### **FISSATIVO ALL'ACQUA**

Fissativo all'acqua dato in una sola mano su pareti e soffitto, compresi gli oneri e magisteri previsti per la coloritura, eseguita a pennello salvo diversa indicazione, compresa ripulitura degli ambienti, l'utilizzazione di ponti di servizio e/o trabattelli a norma, anche esterni, mobili e non.

#### **FISSATIVO PER CICLI ACRILICI PER SISTEMI A CAPPOTTO**

Fondo fissativo per cicli acrilici composto da speciali resine acriliche alcali-resistenti, eseguita a pennello salvo diversa indicazione, compresa ripulitura degli ambienti, l'utilizzazione di ponti di servizio e/o trabattelli a norma, anche esterni, mobili e non.

#### **RIVESTIMENTO PLASTICO PER ISOLAMENTO A CAPPOTTO**

Rivestimento plastico per isolamenti a cappotto, esclusa mano di fissativo, graffiato o girato, resino-plastico a granuli al quarzo, spess.medio 1,5/2mm, su malta rasante sintetica da conteggiarsi a parte, compresa l'utilizzazione di ponti di servizio e/o trabattelli a norma, anche esterni, mobili e non, nei colori a scelta della D.A. a seguito di realizzazione di appositi campioni.

**VERNICIATURA A PENNELLO O A SPRUZZO DI PARTI METALLICHE IN ACCIAIO, PER SUPERFICI COMPOSITE**

Verniciatura a pennello o a spruzzo di opere in ferro o leghe ferrose, interne ed esterne, previa scartavetratura, con tre mani di colore a smalto nella gamma dei colori RAL 9006 o 9007 comunque a scelta della Direzione Artistica su campione, con interposta tra mano e mano, scartatura a fine in modo da rendere la superficie finale perfettamente liscia e continua su tutte le parti in metallo, per superfici composite. Compresi ogni onere per rendere il titolo finito in opera, ivi compresa il montaggio di apposita cabina di verniciatura a piede di cantiere, se la Direzione Artistica optasse per la verniciatura a spruzzo; nella lavorazione dei singoli pezzi, sarà prevista la ripresa del colore a montaggio effettuato.

**TRATTAMENTO PROTETTIVO PER SUPERFICI IN CEMENTO ARMATO**

Verniciatura protettiva a pennello di silicone pigmentato per cemento faccia vista, da esterni ed interni, data in tre mani per creare una barriera idrofobica non solubile in acqua, ma permeabile al vapore, resistente alle concentrazioni di molti prodotti chimici e che reagisce a temperatura ambientale in modo da sigillare permanentemente fino a una profondità di 20 mm. i pori della superficie e del substrato in cemento e le fessure presenti fino a 2 mm. ed anche le future d'ampiezza fino a 1,5 mm. L'utilizzo prevede 3 mani date a distanza tra loro secondo le prescrizioni delle schede tecniche del prodotto utilizzato avendo cura di proteggere le parti adiacenti alle superfici da trattare.

## 09 . SERRAMENTI INTERNI ED ESTERNI

### TIPOLOGIE PREVISTE E RIFERIMENTI A E.P.U.

- 09.01 - Porta basculante singola per garages o box
- 09.02 - Porta basculante doppia per garages o box
- 09.03b - Porta in ferro per locali di servizio, dim.90cm
- 09.03c - Porta in ferro per locali di servizio, dim.65+65cm
- 09.03d - Porta in ferro per locali di servizio, dim. 90+90 cm
- 09.04a - Porta tagliafuoco REI120 ad un'anta, dim.90cm
- 09.05a - Porta tagliafuoco REI120 a doppia anta, dim.90+30cm
- 09.05d - Porta tagliafuoco REI 120 a doppia anta, dim. 90+90 cm
- 09.06 - Maniglione antipanico su anta principale
- 09.07 - Maniglione antipanico su anta secondaria
- 09.09 - Infisso blindato
- 09.12c - Facciata continua in montanti e traversi in lega primaria di alluminio con vetro, per scala Direzionale
- 09.12d - Facciata continua in lega primaria di alluminio con vetro, per ascensore
- 09.13a - Facciata continua in lega primaria di alluminio con vetro, per piano terra commerciale e Hall
- 09.24 - Controtelaio in legno
- NP.09.26 - Porta basculante VELOX15 per accessi garages Culturale
- NP.09.29 - Portelloni in ferro per fuoriuscita sistema di sospensione mobile, dim.175x285cm
- NP.09.30b - Porta tagliafuoco REI120 a doppia anta, dim.60+60cm
- NP.09.31 - Porta in ferro per accesso locale extracorsa, dim.90x210cm
- NP.09.40 - Porta in ferro in grigliato, 90x210cm
- NP.09.41 - Porta per interni, tamburata, 90x210cm
- NP.09.56 - Facciata continua in lega primaria di alluminio tipo SCHUCO FW 50+ con aperture a vasistas, per edificio Direzionale
- NP.09.57 - Porta tagliafuoco REI120 ad un'anta, 120 x 250cm
- NP.09.58 - Serramenti in lega primaria di alluminio tipo SCHUCO AWS 70BS.HI, per edificio Direzionale

### A – GENERALITA' SERRAMENTI

Tutti i materiali impiegati dovranno rispondere ai requisiti richiesti e alle normative di riferimento ed inoltre dovranno essere accompagnati dalle prescrizioni del Fabbricante per le caratteristiche e per i criteri di posa in opera. La documentazione relativa dovrà essere presentata, per approvazione, alla Direzione dei Lavori prima della esecuzione delle opere.

Tutti gli elementi dovranno essere protetti con opportuni accorgimenti in modo da non danneggiarli durante gli spostamenti e la loro posa in opera.

I serramenti e gli elementi che li compongono dovranno essere collegati fra di loro e con le strutture adiacenti in modo che gli assestamenti, i ritiri, le frecce e le dilatazioni normali, relativi a tale collegamento, possano avvenire senza compromettere l'efficienza funzionale del sistema serramento-giunto-struttura adiacente.

I serramenti e gli elementi che li compongono saranno concepiti e montati in modo che la posa delle parti vetrate e/o cieche di tamponamento, possa essere effettuata in ragione degli spessori e dei tipi di tamponamento specificati in progetto e con il rispetto dei giuochi conseguenti.

I profili e gli eventuali righelli fermavetro dovranno essere concepiti in modo tale da garantire una facile inserzione del tamponamento (in funzione del suo spessore e dei dispositivi fermavetro e di guarnizione) ed



una corretta ritenzione dello stesso sotto l'azione di sollecitazioni esterne, quali pressione e depressione del vento, urti, sicurezza all'intrusione ecc..

I dispositivi di manovra e di bloccaggio dovranno essere dimensionati e concepiti in modo da sopportare le sollecitazioni derivanti dall'utenza normale ed eccezionale.

Gli elementi di bloccaggio dovranno essere in grado di trasferire le sollecitazioni dovute al vento, e le altre sollecitazioni di esercizio previste, dalle parti mobili ai telai fissi senza provocare deformazioni permanenti o sconnessioni. Lo sforzo necessario per la manovra dovrà essere compatibile con le capacità fisiche dell'uomo e non dovrà obbligare a posizioni pericolose. Le parti apribili dei serramenti dovranno essere provviste se necessario, di dispositivi di equilibratura. Eventuali dispositivi, per portare le parti mobili in posizione di pulitura, dovranno escludere possibilità di errore di manovra.

#### *Serrature*

I serramenti saranno provvisti di serrature a cilindro, realizzate in materiali anticorrosivi, di grado di sicurezza adatto alle condizioni di impiego previste. Ove necessario saranno montate serrature elettriche comandate a distanza e con possibilità di sgancio per l'apertura manuale.

Sono previste:

- serrature a cilindro normali;
- serrature con segnalatore per servizi igienici;
- serrature con maniglione antipánico.

I serramenti, laddove necessario, potranno essere corredati della necessaria predisposizione per il montaggio di interruttori e/o profili per il controllo a distanza dello stato di apertura dell'anta e per il comando, sempre a distanza, dell'apertura della stessa. Dimensioni, posizioni e connessioni, con le strutture adiacenti di dette predisposizioni, verranno definite in corso d'opera.

I serramenti, laddove specificato in progetto, dovranno essere corredati di pompe aeree o a pavimento, incassate o a vista costituite da meccanismi di apertura e chiusura atti a sopportare i movimenti prodotti da un'utenza normale ed eccezionale.

Detti meccanismi dovranno consentire una regolazione micrometrica della pressione da esercitare sul serramento e dell'arresto in posizione chiuso e/o aperto. Dovrà essere garantita l'accessibilità e facile manutenzione dei meccanismi.

Sono previsti:

- chiudiporta aereo in vista, per uso specifico antincendio, senza possibilità di fermo;
- chiudiporta aereo in vista per uso specifico antincendio, con incorporato dispositivo con elettromagnete per l'aggancio in posizione "aperto";
- chiudiporta aereo inserito nel telaio della porta con possibilità di fermo.

L'Appaltatore dovrà provvedere, affinché sia assicurata la continuità elettrica, fra i vari elementi costituenti il serramento e dovrà predisporre, nelle posizioni indicate dalla Direzione dei Lavori, i necessari attacchi per le connessioni alla rete di messa a terra generale della costruzione.

#### *Durabilità e manutenzione*

I serramenti e gli elementi che li compongono dovranno essere progettati in modo tale da sopportare, senza danni od affaticamento, le sollecitazioni derivanti dall'utenza normale ed eccezionale. Inoltre il grado di resistenza delle vetrazioni non dovrà risultare mai superiore a quello dei serramenti nel loro complesso, in modo tale da provocare, a seguito di urti sulle vetrazioni, la rottura dei telai o addirittura il distacco degli stessi dalle strutture adiacenti.

- A. Condensa: Dovrà essere garantita l'evacuazione delle eventuali acque di condensa.
- B. Infiltrazioni: Dovrà essere garantita l'evacuazione delle acque di infiltrazione.
- C. Durabilità: Qualora si preveda una usura localizzata ed inevitabile di parti del serramento, si dovranno prevedere dispositivi atti a sopportare e compensare adeguatamente tale usura e che siano agevolmente sostituibili. Nella scelta e nell'assemblaggio di tutti i materiali necessari, si dovranno tenere presenti tutti gli effetti provocati dalle condizioni di impiego e la loro relativa compatibilità.

D. Riparazioni: Gli accessori, necessari per la manovra quotidiana dei serramenti, dovranno potersi sostituire in modo semplice; la loro manutenzione dovrà essere agevole.  
Il sistema di fissaggio e di posa delle lastre vetrate dovrà essere tale da permetterne la sostituzione dall'interno, senza pericolo per l'utente e senza danno per le finiture del manufatto.

#### *Resistenza al fuoco*

A. Qualora prescritto in progetto, i serramenti dovranno essere realizzati con componenti atti a garantire al complesso assemblato, sotto l'azione del fuoco, la conservazione delle qualità di resistenza meccanica, la tenuta alla propagazione di fiamma e gas, l'isolamento termico.  
La rispondenza del serramento alla classe REI richiesta, conformemente alla normativa vigente, deve essere garantita dall'Appaltatore mediante l'omologazione dello stesso serramento, presso un laboratorio di prova debitamente autorizzato, con il rilascio di un certificato ufficiale in tale senso, in conformità ai criteri riportati nel D.M. 14.12.1993 e norma UNI CNVVF 9723.

B. Tutti gli accessori montati sul serramento quali maniglioni antipanico, sistemi di ritorno automatico a pompa o a contrappeso, elettromagneti per l'aggancio delle ante in posizione aperto, ecc. dovranno, anch'essi, essere omologati con certificazioni ufficiali.

C. La tenuta alla propagazione di fumi o gas dovrà essere assicurata da guarnizioni perimetrali al serramento in doppia battuta, continue ed estese a tre od a tutti e quattro i lati dell'anta, secondo le prescrizioni di progetto.

D. L'ancoraggio dei telai del serramento alle strutture adiacenti, dovrà essere effettuato esclusivamente mediante la muratura di zanche saldate al telaio stesso ed il riempimento continuo, con malta, di tutte le cavità restanti fra telaio e strutture adiacenti.

#### *Isolamento acustico*

Esso è strettamente correlato al potere fonoisolante della vetrate e del sistema infisso/vetro.

Si dovranno soddisfare i requisiti di cui al D.P.C.M. 05.12.1997 "Determinazione dei requisiti acustici passivi degli edifici" per gli ambienti di categoria A,B,F e G.

#### *Isolamento termico*

Ove richiesto in progetto si dovranno soddisfare i requisiti di cui al D.lgs 311/06 con limiti a partire dal 01.01.2010 per la zona di Scandicci (zona climatica D con 1817 gradi giorno):

tab. 1.3 e tab.1.6 Allegato C del D.lgs 311/06: prestazione energetica EPinv limite (dipende dalla destinazione d'uso, dalla zona climatica, dai gradi giorno e dal rapporto S/V):  
edifici residenziali (classe E.1), Ep inv limite da min. di 21.3 kWh/mq anno ad un max di 88 kWh/mq anno;  
edifici commerciali e/o direzionali (classe E.5 ed E.2), Ep inv limite da min. di 6 kWh/mc anno ad un max di 22.5 kWh/mc anno;

tab. 4.a Allegato C del D.lgs 311/06: chiusure trasparenti (vetro + telaio): Ulimite = 2.4 W/mqK;

tab. 4.b Allegato C del D.lgs 311/06: vetri: Ulimite = 1.9 W/mqK;

#### *Normativa di riferimento*

UNI EN 10002/1	4.93	Materiali metallici - Prove di trazione - Metodo di prova (a temperatura ambiente)
UNI 5741	1.66	Rivestimenti protettivi materiali ferrosi - Prova di uniformità dello strato di zincatura
UNI EN 10142	3.92	Lamiere e nastri di acciaio a basso tenore di carbonio, zincati a caldo in continuo, per formatura a freddo - Condizioni tecniche di fornitura
UNI EN 10143	1.94	Lamiere sottili e nastri di acciaio con rivestimento metallico applicato per immersione a caldo in continuo - Tolleranze dimensioni e di forma

UNI EN 10025	1.95	Prodotti laminato a caldo di acciai non legati per impieghi strutturali - Condizioni tecniche di fornitura
UNI 7958	5.79	Prodotti finiti laminati a freddo - Lamiere sottili e nastri larghi
UNI 7344	6.85	Profilati di acciaio formati a freddo - Prescrizioni e tolleranze
UNI EN 10088-1	11.71	Acciai legati speciali, inossidabili, resistenti alla corrosione e al calore
UNI 8317	12.81	Prodotti finiti piatti di acciaio inossidabile - Lamiere e nastri
UNI 7521	5.76	Metodi di prova su serramenti esterni - Definizione prove e controlli delle prestazioni
UNI 7525	5.76	Metodi di prova su serramenti esterni - Esecuzione prove funzionali
UNI 7959	5.88	Edilizia - Chiusure esterne verticali - Analisi dei requisiti
UNI 7979	12.79	Edilizia - Serramenti esterni verticali - Classificazione in base alla permeabilità all'aria, tenuta all'acqua e resistenza al vento
UNI 8204	11.81	Edilizia - Serramenti esterni - Classificazione in base alle prestazioni acustiche
UNI 8369/3	3.88	Chiusure verticali - Classificazione e terminologia dei serramenti esterni verticali
UNI 8369/4	9.88	Id. - Classificazione e terminologia degli schemi
UNI 8369/5	9.88	Id. - Giunto tra pareti perimetrali verticali ed infissi esterni - Terminologia e simboli per le dimensioni
UNI 8370	4.82	Edilizia - Serramenti esterni - Classificazione dei movimenti di apertura delle ante
UNI 8975	9.87	Serramenti esterni - Dimensioni di coordinazione
UNI EN 24	10.75	Porte - Misurazione delle dimensioni e dei difetti di planarità dei battenti
UNI EN 25	10.75	Porte - Misurazione delle dimensioni e dei difetti di perpendicolarità dei battenti
UNI EN 42	3.76	Finestre - Prova permeabilità all'aria
UNI EN 43	7.87	Metodi di prova delle porte - Comportamento alle variazioni di umidità dei battenti delle porte in climi uniformi successivi
UNI EN 77	12.77	Finestre - Prova di resistenza al vento
UNI EN 86	12.81	Metodi di prova delle finestre - Prova di tenuta all'acqua sotto pressione statica
UNI EN 107	3.83	Metodi di prova delle finestre - Prove meccaniche
UNI 9158	2.88	Accessori per porte e finestre - Limiti di accettazione per prove meccaniche sull'insieme serramento ed accessori (UNI FA 1/94)
UNI 9122/1	12.89	Guarnizioni per serramenti - Classificazione e collaudo
UNI 9122/2 + FA 1-89	5.87	Guarnizioni per serramenti - Limiti di accettazione per guarnizioni compatte monoestruse
UNI 7961	9.87	Porte - criteri di classificazione
UNI 7962	9.87	Id. - Terminologia e simboleggiatura
UNI 8200	6.81	Id. - Porte interne - Prova di resistenza agli urti da corpo molle
UNI 8328	12.81	Porte interne con movimento rotatorio su asse verticale laterale - Prova di resistenza al calore per irraggiamento
UNI 8861	9.87	Porte - Dimensioni di coordinazione
UNI 8894	11.87	Id. - Analisi dei requisiti
UNI EN 85	3.81	Id. - Prova all'urto da corpo duro sulle ante delle porte
UNI EN 108	3.85	Id. - Prova di deformazione mediante torsione delle ante
UNI EN 129	11.85	Id. - Prova di rigidità mediante torsione ripetuta delle ante
UNI EN 162	7.87	Id. - Prova d'urto con corpo molle pesante sulle ante
UNI ISO 8269	9.87	Porte - Prova di carico statico (effrazione)
UNI ISO 8274	9.87	Id. - Determinazione della forza di chiusura
UNI ISO 8275	9.87	Id. - Prova di carico verticale

## **B - SERRAMENTI TAGLIAFUOCO IN ACCIAIO ZINCATO**

### **PORTA TAGLIAFUOCO CLASSE REI120**

Serramenti in lamiera di acciaio zincato a caldo con caratteristiche di resistenza al fuoco REI 120.

I telai ed i pannelli in lamiera tamburata saranno verniciati con cicli a base di resine epossipoliuretatiche con finitura antigraffio goffrata nei colori scelti dalla Direzione Artistica.

I serramenti avranno ante fisse e mobili come specificato nel casellario dei serramenti e saranno complete di ferramenta, manigliame come specificato. Alcune tipologie saranno corredate da dispositivi che le configurino in posizione "normalmente aperto". Il telaio in lamiera di acciaio zincato sarà assemblato con giunti e zanche da murare.

Le ante saranno senza battuta inferiore (peso 45kg/mq spess.60mm), con anima in isolante stratificato in lana di roccia e silicati, rivestimenti in lamiera d'acciaio zincata, guarnizioni termoespandenti, due cerniere, di cui una a molla per chiusura automatica; maniglia tipo ALLGOOD "d line" tipo ad U diam.14mm in acciaio spazzolato e comunque secondo le indicazioni della Direzione Artistica e serratura con chiave; verniciatura RAL con polveri epossipoliestere.

Le porte tagliafuoco ad anta singola o doppia saranno nelle dimensioni descritte negli E.P. e negli abachi di riferimento.

### **MANIGLIONE ANTIPANICO**

- Maniglione antipanico a barra orizzontale basculante in acciaio con doppia scatola di comando, serratura di sicurezza e accessori, parti in acciaio verniciate a forno azionabile dall'esterno su anta principale con chiave con cilindro tipo Yale con maniglia. Sottoposto alle norme UNI EN 1125, e marchiato CE.

- Maniglione antipanico a barra orizzontale basculante in acciaio con doppia scatola di comando, serratura di sicurezza e accessori, parti in acciaio verniciate a forno su anta secondaria con chiusura alto e basso senza funzionamento dall'esterno. Sottoposto alle norme UNI EN 1125, e marchiato CE.

## **C - SERRAMENTI ESTERNI**

I serramenti, indipendentemente dal materiale con il quale sono realizzati, dovranno recare un coefficiente di permeabilità all'aria non inferiore alla classe A3, con guarnizione doppia o tripla, Tenuta all'acqua E1050; resistenza al vento C3.

Gli infissi saranno finiti superficialmente in alluminio naturale o verniciato.

Il fornitore del serramento dovrà garantire, i requisiti di cui al D.P.C.M. 05 Dicembre 1997 "Determinazione dei requisiti acustici passivi degli edifici", tramite idonea e specifica certificazione, un indice di valutazione del potere fonoisolante in opera (del serramento e dell'installazione nel complesso) non inferiore a quelli riportati sulla normativa in materia.

L'Appaltatore dovrà fornire i certificati relativi alle prestazioni di abbattimento acustico dei serramenti.

La D.L. potrà richiedere prove e misurazioni in campo da effettuare in "locali campione" appositamente attrezzati in cantiere.

### **Isolamento acustico**

Esso è strettamente correlato al potere fonoisolante della vetrate e del sistema infisso/vetro.

Inoltre, ove richiesto in progetto, si dovranno soddisfare i requisiti di cui al D.P.C.M. 05.12.1997

"Determinazione dei requisiti acustici passivi degli edifici" per gli ambienti abitativi di categoria A,B,F e G.

La misurazione di tali requisiti sarà effettuata in opera nei "locali campione" appositamente predisposti in fase di realizzazione.

### **Isolamento termico**

Ove richiesto in progetto si dovranno soddisfare i requisiti di cui al D.lgs 311/06 con limiti a partire dal 01.01.2010 per la zona di Scandicci (zona climatica D con 1817 gradi giorno):

tab. 1.3 e tab.1.6 Allegato C del D.lgs 311/06: prestazione energetica EPinv limite (dipende dalla destinazione d'uso, dalla zona climatica, dai gradi giorno e dal rapporto S/V):

edifici residenziali (classe E.1), Ep inv limite da min. di 21.3 kWh/mq anno ad un max di 88 kWh/mq anno;  
edifici commerciali e/o direzionali (classe E.5 ed E.2), Ep inv limite da min. di 6 kWh/mc anno ad un max di 22.5 kWh/mc anno;

tab. 4.a Allegato C del D.lgs 311/06: chiusure trasparenti (vetro + telaio): Ulimite = 2.4 W/mqK;

tab. 4.b Allegato C del D.lgs 311/06: vetri: Ulimite = 1.9 W/mqK;

### **Durabilità e manutenzione**

#### **A. Condensa**

Dovrà essere garantita l'evacuazione delle eventuali acque di condensa.

#### **B. Infiltrazioni**

Dovrà essere garantita l'evacuazione delle acque di infiltrazione.

#### **C. Durabilità**

Qualora si preveda un'usura localizzata ed inevitabile di parti del serramento, si dovranno prevedere dispositivi atti a sopportare e compensare adeguatamente tale usura e che siano agevolmente sostituibili. Nella scelta e nell'assemblaggio di tutti i materiali necessari, si dovranno tenere presenti tutti gli effetti provocati dalle condizioni di impiego e la loro relativa compatibilità.

#### **D. Riparazioni**

Gli accessori, necessari per la manovra quotidiana dei serramenti, dovranno potersi sostituire in modo semplice; la loro manutenzione dovrà essere agevole.

Il sistema di fissaggio e di posa delle lastre vetrate dovrà essere tale da permetterne la sostituzione dall'interno, senza pericolo per l'utente e senza danno per le finiture del manufatto.

#### **E. Pulizia**

La pulizia dei serramenti, nel loro complesso, dovrà essere possibile dall'interno del vano sia per la superficie esterna, che per quella interna.

I materiali adatti dovranno essere dichiarati dall'Appaltatore.

### **Resistenza al fuoco**

A. Qualora prescritto in progetto, i serramenti dovranno essere realizzati con componenti atti a garantire al complesso assemblato, sotto l'azione del fuoco, la conservazione delle qualità di resistenza meccanica, la tenuta alla propagazione di fiamma e gas, l'isolamento termico.

La rispondenza del serramento alla classe REI richiesta, conformemente alla normativa vigente, deve essere garantita dall'Appaltatore mediante l'omologazione dello stesso serramento, presso un laboratorio di prova debitamente autorizzato, con il rilascio di un certificato ufficiale in tale senso, in conformità ai criteri riportati nel D.M. 14.12.1993 e norma UNI CNVVF 9723.

B. Tutti gli accessori montati sul serramento quali maniglioni antipánico, sistemi di ritorno automatico a pompa o a contrappeso, elettromagneti per l'aggancio delle ante in posizione aperto, ecc. dovranno, anch'essi, essere omologati con certificazioni ufficiali.

C. La tenuta alla propagazione di fumi o gas dovrà essere assicurata da guarnizioni perimetrali al serramento in doppia battuta, continue ed estese a tre od a tutti e quattro i lati dell'anta, secondo le prescrizioni di progetto.

D. L'ancoraggio dei telai del serramento alle strutture adiacenti, dovrà essere effettuato esclusivamente mediante la muratura di zanche saldate al telaio stesso ed il riempimento continuo, con malta, di tutte le cavità restanti fra telaio e strutture adiacenti.

### **FACCIATA CONTINUA IN LEGA PRIMARIA DI ALLUMINIO TIPO SCHUCO FW50+**

Fornitura e montaggio di facciata continua in lega primaria di alluminio tipo SCHUCO FW50+ o simile, con finitura in alluminio naturale o verniciato, come da indicazioni della Direzione Artistica. Il montaggio avverrà

con l'ausilio di ponteggi esterni o piattaforme aeree a cella, e/o trabatelli a norma mobili e non, fino alla altezza necessaria al montaggio in sicurezza del manufatto.

*Struttura:*

I profili metallici saranno estrusi in lega primaria di alluminio EN AW-6060. Il trattamento superficiale sarà realizzato presso impianti omologati secondo le direttive tecniche del marchio di qualità Qualicoat per la verniciatura e Qualanod per l'ossidazione anodica. Inoltre la verniciatura deve possedere le proprietà previste dalla norma UNI 9983, mentre l'ossidazione anodica quelle previste dalla UNI 10681.

La struttura portante sarà realizzata a montanti e traversi. La profondità dei profilati dovrà essere scelta in conformità al calcolo statico, la larghezza sarà di 50 mm. Nei raccordi angolari, i montanti dovranno essere dotati di sedi d'appoggio del vetro angolabili in modo da mantenere inalterata la sezione architettonica interna. Il traverso orizzontale posto a terra dovrà essere montato in modo da risultare completamente scomparsa.

*Isolamento termico:*

L'interruzione del ponte termico fra la parte strutturale interna e le copertine di chiusura esterne sarà realizzata mediante l'interposizione di un listello estruso di materiale sintetico termicamente isolante, di dimensione adeguata allo spessore delle lastre di tamponamento o dei telai delle parti apribili. Il valore di trasmittanza termica della singola sezione  $U_f$  calcolato secondo la UNI EN ISO 10077-2 o verificato in laboratorio secondo la UNI EN ISO 12412-2 dovrà essere  $2,4 \text{ W/m}^2 \text{ }^\circ\text{K}$  complessivo adottando come vetro la lastra vetrocamera isolante di spessore adeguato.

*Drenaggio e ventilazione:*

I profili strutturali saranno dotati di canaline ad altezze differenziate alla base delle sedi di alloggiamento dei vetri. L'eventuale acqua di infiltrazione o condensa verrà così drenata dal piano di raccolta del traverso su quello più basso del montante e da qui guidata fino alla base della costruzione. Nel caso di più livelli vetrati sovrapposti, dovranno essere disponibili profili che abbiano un piano di raccolta intermedio (2° livello).

Il drenaggio e l'aerazione della sede del vetro avverranno dai quattro angoli di ogni singola specchiatura attraverso il profilo di montante. Sarà possibile prevedere l'aerazione ed il drenaggio di ogni singola specchiatura direttamente all'esterno. A seconda dell'altezza della facciata ed alla posizione dei giunti di dilatazione sarà previsto l'inserimento sul montante di appositi particolari la cui funzione sarà di drenare l'eventuale acqua di infiltrazione/condensa e di consentire la ventilazione. Tali particolari dovranno poter essere inseriti anche a struttura posata.

In corrispondenza delle giunzioni traverso-montante sarà previsto l'inserimento di un particolare di tenuta in EPDM che oltre a realizzare una barriera all'acqua eviterà anche il sorgere di fastidiosi scricchiolii dovuti alle variazioni dimensionali (dilatazioni).

*Accessori:*

Il collegamento dei traversi ai montanti sarà realizzato mediante viti e cavallotti e dovrà essere scelto in funzione del peso dei tamponamenti, delle necessità statiche e del tipo di montaggio in conformità a quanto previsto dal fornitore del sistema. All'estremità dei traversi saranno previste mascherine in materiale sintetico la cui funzione sarà di assorbire le variazioni dimensionali e contemporaneamente di garantire un collegamento piacevole dal punto di vista estetico. I cavallotti saranno realizzati in alluminio e dovranno permettere il montaggio dei traversi anche a montanti già posati; le viti e i bulloni di fissaggio saranno in acciaio inossidabile. Gli accessori del sistema dovranno essere realizzati, in funzione delle necessità, con materiali perfettamente compatibili con le leghe di alluminio utilizzate per l'estrusione dei profili quali: acciaio inossidabile, alluminio (pressofuso o estruso), materiali sintetici, zama (particolari pressofusi).

*Accessori di movimentazione:*

La scelta delle apparecchiature base e dei componenti supplementari necessari, deve essere eseguita in funzione delle dimensioni, pesi e tipo di utenza, nel rispetto delle indicazioni riportate nella documentazione tecnica del produttore del sistema. Le apparecchiature devono essere quelle originali del sistema.

*Guarnizioni e sigillanti:*

Le guarnizioni cingivetro interne in EPDM, dovranno avere altezze diverse per compensare il diverso posizionamento delle sedi dato dalla sovrapposizione del traverso sul montante.

Il sistema dovrà prevedere anche la variante con guarnizioni cingivetro interne che siano otticamente uguali. Le giunzioni delle guarnizioni cingivetro interne dovranno essere sigillate con apposito sigillante collante.

Le guarnizioni cingivetro esterne saranno inserite direttamente nelle copertine da avvitare, nel caso di facciate verticali e rettilinee; negli incroci dovranno essere utilizzate crociere prestampate in EPDM idonee a garantire la tenuta evitando l'utilizzo di sigillante. Tali giunzioni dovranno essere fustellate in modo da poter eseguire, se necessario, il drenaggio e la ventilazione. A garanzia dell'originalità tutte le guarnizioni dovranno essere marchiate in modo continuo riportando l'indicazione del numero dall'articolo ed il marchio del produttore.

*Dilatazioni:*

Le dilatazioni termiche orizzontali verranno assorbite dal giunto montante-traverso o nel caso di struttura a telai, da montanti scomponibili. Nei giunti di dilatazione verticale il montante verrà interrotto per una lunghezza pari a 10 mm; si dovrà prevedere un idoneo elemento di giunzione per assicurare la continuità delle canaline di raccolta dell'eventuale acqua d'infiltrazione dello stesso. Tale elemento dovrà poter essere inserito anche a struttura posata. I montanti saranno collegati da cannotti ricavati da profili estrusi in alluminio verniciati.

*Vetraggio:*

Le lastre di vetro saranno posate su supporti in materiale plastico di 10 cm di lunghezza. Il peso delle lastre di tamponamento sarà supportato da appositi punti di forza metallici (accessori del sistema) che lo trasmetteranno alla struttura.

Durante la posa dovrà essere possibile vincolare, temporaneamente, i tamponamenti alla struttura con speciali bloccaggi in acciaio inox. Tali bloccaggi rimarranno inseriti anche dopo il montaggio delle copertine. Per facilitare ulteriormente la posa in opera, le copertine interne orizzontali saranno provviste di bloccaggi in nylon che si agganceranno al listello isolante e sosterranno le copertine prima che siano fissate con le viti.

*Prestazioni:*

Le prestazioni del sistema dovranno essere dimostrate con certificati rilasciati da laboratori autorizzati secondo le normative di seguito elencate:

Tenuta all'aria A3, UNI EN 12152

Tenuta all'acqua E1050, UNI EN 12154

Resistenza al vento C3, UNI EN 13116

*Isolamento acustico:*

Il fornitore del serramento dovrà garantire, tramite idonea e specifica certificazione, un indice di valutazione del potere fonoisolante in opera secondo i minimi di legge in materia.

Le classi necessarie saranno scelte tenendo in considerazione da un lato le prestazioni minime previste dalla normativa nazionale, dall'altro dalle specifiche necessità e richieste del singolo cliente. Per quanto riguarda le prestazioni acustiche il necessario valore di potere fonoisolante dovrà essere determinato in funzione della destinazione d'uso degli ambienti confinanti e delle prestazioni degli altri materiali componenti le pareti esterne sulla base di quanto previsto dal decreto D.P.C.M. del 5/12/97 sui requisiti passivi degli edifici. Per quanto riguarda gli indici prestazionali del serramento, rimandando calcoli ed analisi alla relazione acustica allegata al progetto esecutivo parte integrante del presente Capitolato, i limiti minimi sono:

	<b>PRESTAZIONE SERRAMENTO INFISSO + VETRO, Rw (dB)</b>	<b>VETRO Rw (dB)</b>
- P01-06, uffici	<b>45</b>	<b>48</b>

**FACCIATA CONTINUA IN LEGA PRIMARIA DI ALLUMINIO TIPO SCHUCO FW50+HI**

Fornitura e montaggio di facciata continua in lega primaria di alluminio tipo SCHUCO FW50+HI o simile con profilato di irrigidimento verticale in acciaio preverniciato di dimensioni e sezioni idonee a soddisfare i requisiti strutturali, con finitura in alluminio naturale o verniciato, come da indicazioni della Direzione Artistica. Il montaggio avverrà con l'ausilio di ponteggi esterni o piattaforme aeree a cella, e/o trabatelli a norma mobili e non, fino alla altezza necessaria al montaggio in sicurezza del manufatto.

*Struttura:*

I profili metallici saranno estrusi in lega primaria di alluminio EN AW-6060. Il trattamento superficiale sarà realizzato presso impianti omologati secondo le direttive tecniche del marchio di qualità Qualicoat per la verniciatura e Qualanod per l'ossidazione anodica. Inoltre la verniciatura deve possedere le proprietà previste dalla norma UNI 9983, mentre l'ossidazione anodica quelle previste dalla UNI 10681.

La struttura portante sarà realizzata a montanti e traversi. La profondità dei profilati dovrà essere scelta in conformità al calcolo statico, la larghezza sarà di 50 mm. Nei raccordi angolari, i montanti dovranno essere dotati di sedi d'appoggio del vetro angolabili in modo da mantenere inalterata la sezione architettonica interna. Il traverso orizzontale posto a terra dovrà essere montato in modo da risultare completamente scomparsa.

*Isolamento termico:*

L'interruzione del ponte termico fra la parte strutturale interna e le copertine di chiusura esterne sarà realizzata mediante l'interposizione di un listello estruso di materiale sintetico termicamente isolante, di dimensione adeguata allo spessore delle lastre di tamponamento o dei telai delle parti apribili. Il valore di trasmittanza termica della singola sezione  $U_f$  calcolato secondo la UNI EN ISO 10077-2 o verificato in laboratorio secondo la UNI EN ISO 12412-2 dovrà essere  $2,4 \text{ W/m}^2 \text{ }^\circ\text{K}$  complessivo adottando come vetro la lastra vetrocamera isolante di spessore adeguato.

*Drenaggio e ventilazione:*

I profili strutturali saranno dotati di canaline ad altezze differenziate alla base delle sedi di alloggiamento dei vetri. L'eventuale acqua di infiltrazione o condensa verrà così drenata dal piano di raccolta del traverso su quello più basso del montante e da qui guidata fino alla base della costruzione. Nel caso di più livelli vetrati sovrapposti, dovranno essere disponibili profili che abbiano un piano di raccolta intermedio (2° livello).

Il drenaggio e l'aerazione della sede del vetro avverranno dai quattro angoli di ogni singola specchiatura attraverso il profilo di montante. Sarà possibile prevedere l'aerazione ed il drenaggio di ogni singola specchiatura direttamente all'esterno. A seconda dell'altezza della facciata ed alla posizione dei giunti di dilatazione sarà previsto l'inserimento sul montante di appositi particolari la cui funzione sarà di drenare l'eventuale acqua di infiltrazione/condensa e di consentire la ventilazione. Tali particolari dovranno poter essere inseriti anche a struttura posata.

In corrispondenza delle giunzioni traverso-montante sarà previsto l'inserimento di un particolare di tenuta in EPDM che oltre a realizzare una barriera all'acqua eviterà anche il sorgere di fastidiosi scricchiolii dovuti alle variazioni dimensionali (dilatazioni).

*Accessori:*

Il collegamento dei traversi ai montanti sarà realizzato mediante viti e cavallotti e dovrà essere scelto in funzione del peso dei tamponamenti, delle necessità statiche e del tipo di montaggio in conformità a quanto previsto dal fornitore del sistema. All'estremità dei traversi saranno previste mascherine in materiale sintetico la cui funzione sarà di assorbire le variazioni dimensionali e contemporaneamente di garantire un collegamento piacevole dal punto di vista estetico. I cavallotti saranno realizzati in alluminio e dovranno permettere il montaggio dei traversi anche a montanti già posati; le viti e i bulloni di fissaggio saranno in acciaio inossidabile. Gli accessori del sistema dovranno essere realizzati, in funzione delle necessità, con materiali perfettamente compatibili con le leghe di alluminio utilizzate per l'estrusione dei profili quali: acciaio inossidabile, alluminio (pressofuso o estruso), materiali sintetici, zama (particolari pressofusi).

*Accessori di movimentazione:*

La scelta delle apparecchiature base e dei componenti supplementari necessari, deve essere eseguita in funzione delle dimensioni, pesi e tipo di utenza, nel rispetto delle indicazioni riportate nella documentazione tecnica del produttore del sistema. Le apparecchiature devono essere quelle originali del sistema.

*Guarnizioni e sigillanti:*

Le guarnizioni cingivetro interne in EPDM, dovranno avere altezze diverse per compensare il diverso posizionamento delle sedi dato dalla sovrapposizione del traverso sul montante.

Il sistema dovrà prevedere anche la variante con guarnizioni cingivetro interne che siano otticamente uguali.

Le giunzioni delle guarnizioni cingivetro interne dovranno essere sigillate con apposito sigillante collante.

Le guarnizioni cingivetro esterne saranno inserite direttamente nelle copertine da avvitare, nel caso di facciate verticali e rettilinee; negli incroci dovranno essere utilizzate crociere prestampate in EPDM idonee a garantire la tenuta evitando l'utilizzo di sigillante. Tali giunzioni dovranno essere fustellate in modo da poter



eseguire, se necessario, il drenaggio e la ventilazione. A garanzia dell'originalità tutte le guarnizioni dovranno essere marchiate in modo continuo riportando l'indicazione del numero dall'articolo ed il marchio del produttore.

*Dilatazioni:*

Le dilatazioni termiche orizzontali verranno assorbite dal giunto montante-traverso o nel caso di struttura a telai, da montanti scomponibili. Nei giunti di dilatazione verticale il montante verrà interrotto per una lunghezza pari a 10 mm; si dovrà prevedere un idoneo elemento di giunzione per assicurare la continuità delle canaline di raccolta dell'eventuale acqua d'infiltrazione dello stesso. Tale elemento dovrà poter essere inserito anche a struttura posata. I montanti saranno collegati da cannotti ricavati da profili estrusi in alluminio verniciati.

*Vetraggio:*

Le lastre di vetro saranno posate su supporti in materiale plastico di 10 cm di lunghezza. Il peso delle lastre di tamponamento sarà supportato da appositi punti di forza metallici (accessori del sistema) che lo trasmetteranno alla struttura.

Durante la posa dovrà essere possibile vincolare, temporaneamente, i tamponamenti alla struttura con speciali bloccaggi in acciaio inox. Tali bloccaggi rimarranno inseriti anche dopo il montaggio delle copertine. Per facilitare ulteriormente la posa in opera, le copertine interne orizzontali saranno provviste di bloccaggi in nylon che si agganceranno al listello isolante e sosterranno le copertine prima che siano fissate con le viti.

*Prestazioni:*

Le prestazioni del sistema dovranno essere dimostrate con certificati rilasciati da laboratori autorizzati secondo le normative di seguito elencate:

Tenuta all'aria A3, UNI EN 12152

Tenuta all'acqua E1050, UNI EN 12154

Resistenza al vento C3, UNI EN 13116

*Isolamento acustico:*

Il fornitore del serramento dovrà garantire, tramite idonea e specifica certificazione, un indice di valutazione del potere fonoisolante in opera non inferiore ai limiti di legge in materia.

Le classi necessarie saranno scelte tenendo in considerazione da un lato le prestazioni minime previste dalla normativa nazionale, dall'altro dalle specifiche necessità e richieste del singolo cliente. Per quanto riguarda le prestazioni acustiche il necessario valore di potere fonoisolante dovrà essere determinato in funzione della destinazione d'uso degli ambienti confinanti e delle prestazioni degli altri materiali componenti le pareti esterne sulla base di quanto previsto dal decreto D.P.C.M. del 5/12/97 sui requisiti passivi degli edifici. Per quanto riguarda gli indici prestazionali del serramento, rimandando calcoli ed analisi alla relazione acustica allegata al progetto esecutivo parte integrante del presente Capitolato, i limiti minimi sono:

	<b>PRESTAZIONE SERRAMENTO INFISSO + VETRO, Rw (dB)</b>	<b>VETRO Rw (dB)</b>
- P00, facciata negozi d'angolo	<b>46</b>	<b>49</b>
- P00, facciata negozi centrali	<b>44</b>	<b>47</b>

**SERRAMENTI IN LEGA PRIMARIA DI ALLUMINIO TIPO SCHUCO AWS 70BS.HI, PER EDIFICIO DIREZIONALE**

Fornitura e posa di serramenti in lega primaria di alluminio, costruiti con l'impiego di profilati in lega primaria di alluminio EN AW – 6060 tipo SCHÜCO **AWS 70BS.HI** o simili. con finitura in alluminio naturale o verniciato, come da indicazioni della Direzione Artistica. Il montaggio avverrà con l'ausilio di ponteggi esterni o piattaforme aeree a cella, e/o trabatelli a norma mobili e non, fino alla altezza necessaria al montaggio in sicurezza del manufatto.

Il trattamento superficiale sarà realizzato presso impianti omologati secondo le direttive tecniche del marchio di qualità Qualicoat per la verniciatura e Qualanod per l'ossidazione anodica. Inoltre la verniciatura deve

possedere le proprietà previste dalla norma UNI 9983, mentre l'ossidazione anodica quelle previste dalla UNI 10681. La larghezza del telaio fisso sarà di 65 mm, come l'anta complanare sia all'esterno che all'interno di porte e finestre, mentre l'anta a sormonto di porte e finestre (all'interno) misurerà 75 mm. Tutti i profili, sia di telaio che di anta, dovranno essere realizzati secondo il principio delle 3 camere, costituiti cioè da profili interni ed esterni tubolari e dalla zona di isolamento, per garantire una buona resistenza meccanica e giunzioni a 45° e 90° stabili e ben allineate. Le ali di battuta dei profili di telaio fisso (L,T etc.) saranno alte 25 mm. I semiprofilo esterni dei profili di cassa dovranno essere dotati di una sede dal lato muratura per consentire l'eventuale inserimento di coprifili per la finitura del raccordo alla struttura edile.

Le pareti in vista, interne ed esterne, dei profili avranno spessore nominale di 2 mm con una tolleranza di  $\pm 0,2$  mm. Dovrà essere possibile realizzare se necessario, finiture e colori diversi sui profili interni ed esterni. Sono comprese eventuali soglie ed imbotti in alluminio naturale con gocciolatoi.

#### *Isolamento termico*

Il collegamento tra la parte interna e quella esterna dei profili sarà realizzato in modo continuo e definitivo mediante listelli di materiale sintetico termicamente isolante (Polythermid o Poliammide), dotati di inserti anch'essi isolanti in modo da non creare moti di convezione all'interno dell'intercapedine. Il valore di trasmittanza termica delle singole sezioni  $U_f$ , calcolato secondo UNI EN ISO 10077-2 o verificato in laboratorio secondo le norme UNI EN ISO 12412-2 dovrà essere compreso tra  $1,67 \text{ W/m}^2\text{°K}$  e  $2,2 \text{ W/m}^2\text{°K}$ . I listelli isolanti dovranno essere dotati di due inserti in alluminio, posizionati in corrispondenza della zona di accoppiamento, per aumentare la resistenza allo scorrimento del giunto.

Tale resistenza, misurata su profili già trattati o sottoposti a ciclo termico idoneo, sarà superiore a  $2,4 \text{ KN}$  (prova eseguita su 10 cm. di profilo). I listelli isolanti dovranno avere una larghezza minima di 17,5mm per i profili delle porte e 27,5 mm per i telai fissi e le ante finestre.

L'interruzione del ponte termico fra la parte strutturale interna e le copertine di chiusura esterne sarà realizzata mediante l'interposizione di un listello estruso di materiale sintetico termicamente isolante, di dimensione adeguata allo spessore delle lastre di tamponamento o dei telai delle parti apribili. Il valore di trasmittanza termica della singola sezione  $U_f$  calcolato secondo la UNI EN ISO 10077-2 o verificato in laboratorio secondo la UNI EN ISO 12412-2 dovrà essere  $2,4 \text{ W/m}^2 \text{°K}$  complessivo adottando come vetro la lastra vetrocamera isolante di spessore adeguato.

#### *Drenaggio e ventilazione*

Su tutti i telai, fissi e apribili, verranno eseguite le lavorazioni atte a garantire il drenaggio dell'acqua attorno ai vetri e la rapida compensazione dell'umidità dell'aria nella camera di contenimento delle lastre. I profili dovranno avere i listelli perfettamente complanari con le pareti trasversali dei semiprofilo interni per evitare il ristagno dell'eventuale acqua di infiltrazione o condensazione. I semiprofilo esterni avranno invece le pareti trasversali posizionate più basse per facilitare il drenaggio verso l'esterno (telai fissi) o nella camera del giunto aperto (telai apribili). Il drenaggio e la ventilazione dell'anta non dovranno essere eseguiti attraverso la zona di isolamento ma attraverso il tubolare esterno. Le asole di drenaggio dei telai saranno protette esternamente con apposite conchiglie, che nel caso di zone particolarmente ventose, in corrispondenza di specchiature fisse, saranno dotate di membrana.

#### *Accessori e apparecchiature*

Le giunzioni a 45° e 90° saranno effettuate per mezzo di apposite squadrette e cavallotti, in lega di alluminio dotate di canaline per una corretta distribuzione della colla. L'incollaggio verrà così effettuato dopo aver assemblato i telai consentendo la corretta distribuzione della colla su tutta la giunzione e dove altro necessario. Saranno inoltre previsti elementi di allineamento e supporto alla sigillatura in acciaio inox da montare dopo l'assieme delle giunzioni. Nel caso di giunzioni con cavallotto, dovranno essere previsti particolari di tenuta realizzati in schiuma di gomma espansa da usare per la tenuta in corrispondenza dei listelli isolanti. Le giunzioni sia angolari che a T dovranno prevedere per entrambi i tubolari, interno ed esterno, squadrette o cavallotti montati con spine, viti o per deformazione. I particolari soggetti a logorio verranno montati e bloccati per contrasto onde consentire rapidamente una eventuale regolazione o sostituzione anche da personale non specializzato e senza lavorazioni meccaniche.

#### *Accessori di movimentazione*

La scelta delle apparecchiature base e dei componenti supplementari necessari, deve essere eseguita in funzione delle dimensioni, pesi e tipo di utenza, nel rispetto delle indicazioni riportate nella documentazione tecnica del produttore del sistema. Le apparecchiature devono essere quelle originali del sistema.

#### *Guarnizioni e sigillanti*

Tutte le giunzioni tra i profili saranno incollate e sigillate con colla per metalli poliuretanic a 2 componenti. Le guarnizioni cingivetro saranno in elastomero (EPDM) e compenseranno le sensibili differenze di spessore, inevitabili nelle lastre di vetrocamera e/o stratificate, garantendo, contemporaneamente, una corretta pressione di lavoro perimetrale. La guarnizione cingivetro esterna dovrà distanziare il tamponamento di 3 o 4 mm dal telaio metallico. La guarnizione complementare di tenuta, anch'essa in elastomero (EPDM), adotterà il principio dinamico della precamera di turbolenza di grande dimensione (a giunto aperto). Dovrà essere inserita in una sede ricavata sul listello isolante in modo da garantire un accoppiamento ottimale ed avere la battuta su un'aletta dell'anta facente parte del listello isolante per la protezione totale dei semiprofilo interni. La continuità perimetrale della guarnizione sarà assicurata mediante l'impiego di angoli vulcanizzati i quali, forniti di apposita spallatura, faciliteranno l'incollaggio della guarnizione stessa. In alternativa potranno essere previsti telai vulcanizzati.

Anche nelle porte le guarnizioni di battuta saranno in elastomero (EPDM) e formeranno una doppia barriera nel caso di ante complanari, tripla invece nel caso di ante a sormonto.

#### *Vetraggio*

I profili di fermavetro garantiranno un inserimento minimo del vetro di almeno 14 mm. I profili di fermavetro saranno inseriti mediante bloccaggi in plastica agganciati al fermavetro stesso, l'aggancio sarà così di assoluta sicurezza affinché, a seguito di aperture o per la spinta del vento il fermavetro non ceda elasticamente. I bloccaggi dovranno inoltre compensare le tolleranze dimensionali e gli spessori aggiunti, nel caso della verniciatura, per garantire un corretto aggancio in qualsiasi situazione. I profili di fermavetro dovranno essere sagomati in modo tale da supportare a tutta altezza la guarnizione cingivetro interna per consentire una pressione ottimale sulla lastra di vetro. Il dente di aggancio della guarnizione sarà più arretrato rispetto al filo esterno del fermavetro in modo da ridurre la sezione in vista della guarnizione riducendo l'effetto cornice. Gli appoggi del vetro dovranno essere agganciati a scatto sui profili, avere una lunghezza di 100 mm. ed essere realizzati in modo da non impedire il corretto drenaggio e ventilazione della sede del vetro.

#### *Prestazioni*

Le prestazioni del sistema dovranno essere dimostrate con certificati rilasciati da laboratori autorizzati secondo le normative di seguito elencate:

Tenuta all'aria UNI EN 12207

Tenuta all'acqua UNI EN 12208

Resistenza al vento UNI EN 12210

La classe necessaria verrà scelta tenendo in considerazione da un lato dei riferimenti 'minimi' previsti dalla normativa nazionale, dall'altro dalle necessità e richieste specifiche del singolo cantiere.

#### *Isolamento acustico:*

Per quanto riguarda le prestazioni acustiche il necessario valore di potere fonoisolante dovrà essere determinato in funzione della destinazione d'uso degli ambienti confinanti e delle prestazioni degli altri materiali componenti le pareti esterne sulla base di quanto previsto dal decreto D.P.C.M. del 5/12/97 sui requisiti passivi degli edifici.

Per quanto riguarda gli indici prestazionali del serramento, rimandando calcoli ed analisi alla relazione acustica allegata al progetto esecutivo parte integrante del presente Capitolato, i limiti minimi sono:

	<b>PRESTAZIONE SERRAMENTO INFISSO + VETRO, Rw (dB)</b>	<b>VETRO Rw (dB)</b>
- P01-06 uffici	<b>45</b>	<b>46</b>

## D - SERRAMENTI INTERNI

### PORTA PER INTERNI, TAMBURATA

Fornitura e posa in opera di porta interna, del tipo tamburato, di dimensioni luce netta 90x210cm, assicurate a telaio fisso, compreso fornitura e posa in opera di eventuali cassemorte continue o puntuali dello spessore della muratura. Le ante mobili saranno costituite da telaio in legno massello, nido d'ape interno, rinforzi per la serratura, copertura sulle facce con pannelli di MDF e rivestimento delle stesse con impiallacciatura, a scelta della D.A. nelle finiture di serie (laccato bianco o simili). Guarnizioni di battuta su tre lati. Lo spessore finito non dovrà essere inferiore a 44mm. Il telaio fisso, con profilo "tondo" costituirà il cassonetto fascia-muro, ed avrà spessore minimo non inferiore a 35mm e larghezza pari allo spessore del muro. Coprifili a profilo arrotondato per i montanti e piatto per il traverso, in multistrato impiallacciato in essenza come l'anta, ed ove necessario idonei per muri con rivestimento ceramico. Cerniere del tipo anuba diam.14mm, nel numero di 3 per anta. Serrature con bordo, contro piastra e viti in acciaio complete di chiavi, maniglia tipo ALLGOOD "d line" tipo ad U diam.14mm in acciaio spazzolato e comunque secondo le indicazioni della Direzione Artistica. Tutte le ferrature dovranno essere con finitura tipo alluminio naturale.

### INFISSO BLINDATO

Infisso blindato complanare ad anta unica, dimensione netta 89x210cm, abbattimento acustico 34,5dB, con cerniere a scomparsa, con doppia lamiera 10/10 ciascuno, telaio 30/10, controtelaio 40/10, con 6 punti di chiusura, 2 rostri saldati alla struttura, doppia guarnizione, cerniere su 3 assi tipo rondò con apertura a 180°, coibentazione in lana di roccia, coprifili registrabili. Pannelli di finitura su entrambi i lati impiallacciati laccato bianco, maniglie tipo ALLGOOD "d line" in acciaio spazzolato e comunque secondo le indicazioni della Direzione Artistica., occhio magico. Compreso movimentazione, ponteggi di servizio, opere murarie e quant'altro necessario a rendere la porta funzionante in opera.

In aderenza alle normative europee gli infissi saranno certificati secondo le normative UNI ENV1627, che prevede la classificazione in classi di resistenza secondo una maggiore capacità protettiva.

Le porte saranno recapitate in cantiere al momento del montaggio, a pavimentazioni concluse.

### CONTROTELAIO IN LEGNO

Fornitura e posa in opera di controtelaio continuo in legno di abete, con apertura fino a 120cm, su murature in mattoni forati fino allo spessore di 15cm, atto ad accogliere telaio per montaggio di infisso per interni. Compreso staffe di collegamento alla struttura muraria, tagli, sfridi, manovalanza e quant'altro necessario a rendere il titolo finito in opera.

## E - SERRAMENTI METALLICI

### PORTA BASCULANTE PER GARAGES O BOX

- Fornitura e posa di porta basculante singola (di circa cm295x240h) per garages o box del tipo a contrappeso, realizzate in profilati e lamiera di acciaio zincato, compreso telaio perimetrale predisposto per il fissaggio in opera con tasselli ad espansione o a fissaggio chimico, guide di scorrimento laterali, pannello mobile in lamiera zincata, nervata, e verniciata a finire colore a scelta della Direzione Artistica nelle gamme RAL 9006 o 9007, spessore minimo 6/10 bordato da un telaio di irrigidimento, congegno di chiusura composta da serratura tipo YALE con chiave e maniglie, guarnizioni di chiusura dei giochi laterali tra le parti fisse e mobili, congegno di sicurezza "paracadute" anticaduta rialzato secondo le norme vigenti, coprifili laterali ed orizzontali zincati e verniciati da 50mm considerati da entrambi i lati superiormente. Il manto basculante è dotato dell'areazione in ragione di 0,30mq da realizzare con asole distribuite su tre file. Predisposizione per funzionamento motorizzato, esclusa la motorizzazione e la alimentazione elettrica. Le porte verranno recapitate in cantiere al momento del montaggio, dopo la formazione della pavimentazione del garage e previa predisposizione di tutti gli agganci ed allacci.

- Fornitura e posa di porta basculante doppia (n.2 di circa cm295x240h cadauna) per garages o box del tipo a contrappeso, realizzate in profilati e lamiera di acciaio zincato, compreso telaio perimetrale predisposto per il fissaggio in opera a tasselli, guide di scorrimento laterali, pannello mobile in lamiera zincata, nervata, e verniciata a finire colore a scelta della Direzione Artistica nelle gamme RAL 9006 o 9007, spessore minimo 6/10 bordato da un telaio di irrigidimento, congegno di chiusura composta da serratura tipo YALE con chiave e maniglie, guarnizioni di chiusura dei giochi laterali tra le parti fisse e mobili, congegno di sicurezza "paracadute" anticaduta rialzato secondo le norme vigenti, coprifili laterali ed orizzontali zincati e verniciati da 50mm considerati da entrambi i lati superiormente. Il manto basculante è dotato dell'areazione in ragione di 0,30mq da realizzare con asole distribuite su tre file. Predisposizione per funzionamento motorizzato, esclusa la motorizzazione e la alimentazione elettrica.

Le porte verranno recapitate in cantiere al momento del montaggio, dopo la formazione della pavimentazione del garage e previa predisposizione di tutti gli agganci ed allacci.

### **PORTA BASCULANTE METALLICA, ACCESSO GARAGE**

Porta basculante tipo VELOX15, costituita da telaio fisso con montanti laterali da 11cm, battente composto da tubolare avente sezione 50mm. Con rivestimento in lamiera zincata grata e rinforzi orizzontali ad omega. Compresa di guarnizioni laterali, carrucole e perni su cuscinetti, maniglie e placca in ABS nero, contrappesi in cemento, funi in acciaio e zanche di fissaggio.

Nel pannello di chiusura del portone basculante, dovrà essere inserita una porta con maniglione antipanico per permettere l'uscita pedonale a portone chiuso, con serratura a spinta; la porta sarà di dimensioni minime nette 120xh210, completa di cerniere, guarnizioni e quant'altro necessario al suo funzionamento. La finitura superficiale non dovrà discordarsi da quella del basculante e mimetizzarsi con questo.

Dimensioni L.5000 x h.2550, completa di:

- Verniciatura RAL nei colori indicati dalla Direzione Artistica (9006 o 9007)
- Dispositivo paracadute
- Serratura tipo Yale con placca e maniglia in ABS
- Manto grigliato elettrosaldato zincato
- Predisposizione al motore
- Motore completo per comando a distanza e doppia sicurezza
- Maniglione antipanico

Il serramento verrà recapitato in opera e conservato, con le dovute cautele, nell'area di cantiere; il montaggio dovrà essere eseguito con l'utilizzazione di ponti di servizio e/o trabattelli a norma, anche esterni, mobili e non. Ogni attenzione dovrà essere tenuta al fine di non recare danni alla superficie del serramento stesso.

### **PORTA IN FERRO PER LOCALI DI SERVIZIO**

Porta in profilato di ferro tamburata con lamiera di ferro sulle due facce dello spessore 12/10 circa, sagomate a 4 spicchi con punta centrale, completa di cerniere su controtelaio con zanche in ferro piatto per l'ancoraggio, maniglia tipo ALLGOOD "d line" tipo ad U diam.14mm in acciaio spazzolato e comunque secondo le indicazioni della Direzione Artistica, serratura tipo Yale con chiave e scatto, per locali di servizio. Il colore delle porte sarà a scelta della Direzione Artistica nelle gamme RAL 9006 o 9007.

I serramenti in ferro saranno nelle tipologie e dimensioni ricavabili dagli elaborati esecutivi e dagli appositi abachi esplicativi, con indicazione delle dimensioni, della modalità di apertura, del sistema di maniglie, dei requisiti di resistenza al fuoco.

### **PORTA IN FERRO PER ACCESSO LOCALE EXTRACORSA**

Porta per accesso al locale extracorsa, per dimensioni 90x210cm, completa di cerniere su controtelaio con zanche in ferro piatto per l'ancoraggio, maniglia in alluminio scelta dalla Direzione Artistica, serratura tipo Yale con chiave e scatto, per locali di servizio. Costruita in profilato di ferro tamburata con lamiera di ferro sulle due facce, rivestita su faccia esterna con rivestimento in lamelle di alluminio estruso tipo Xair di PROMOCLAD; le lamelle verranno assemblate con viti in acciaio inox DIN7981 A2 e piastre in alluminio a

scomparsa fissate su struttura in profilati di alluminio estruso. Compreso staffe, ancoraggi, tagli, sfridi, bullonerie, pezzi speciali, scossaline e quant'altro necessario per rendere il titolo finito in opera. Il colore delle porte saranno a scelta della Direzione Artistica, nelle gamme RAL.

#### **PORTA IN FERRO IN GRIGLIATO**

Porta in profilato di ferro con dimensioni 90x210cm, completa di cerniere su controtelaio con zanche in ferro piatto per l'ancoraggio, maniglia in alluminio scelta dalla Direzione Artistica, serratura tipo Yale con chiave e scatto, per locali di servizio. Rivestimento in pannelli grigliati in acciaio elettrofuso tipo ORSOGRIL, fino ad un peso massimo pari a 30 kg/mq zincati a caldo, in elementi modulari delle dimensioni da definire in fase esecutiva da parte della progettazione tra quelle in produzione standard, fissati su supporto metallico con viti e bulloni in acciaio, staffe o barre metalliche compreso, bulloneria, quartaboni, pezzi speciali e quant'altro necessario per dare il titolo finito in opera. Compreso l'opera di ripristino della zincatura ove necessario per la esecuzione di fori e/o tagli.

#### **PORTA IN FERRO**

Porta in ferro ad una o più ante tamburate con lamiera zincata di acciaio sulle due facce, completa di cerniere (di cui 1 a molla per ritorno automatico) su controtelaio opportunamente dimensionate e posizionate, con zanche in ferro piatto per l'ancoraggio, senza battuta inferiore.

Il rivestimento della porta colorato con smalto gamma RAL . Maniglia ALLGOOD "d line" tipo ad U diam.14mm in acciaio spazzolato e comunque secondo le indicazioni della Direzione Artistica.

Compreso bullonerie, guarnizioni, fissaggi profili di finitura e quant'altro necessario per dare il titolo finito in opera in perfetta regola d'arte.

## 10 . CRISTALLI E LASTRE VETRATE

### TIPOLOGIE PREVISTE E RIFERIMENTI A E.P.U.

10.01	- Vetrata laminata spess.12,8mm trasparente
NP.10.06	- Vetrocamera isolante 9,1Lp/16Ar/13,1Lp (Rw 49 dB)
NP.10.13	- Vetrocamera isolante 9,5Lp/16Ar/12,8Lp (Rw 46 dB)
NP.10.14	- Vetrocamera isolante 6/16Ar/6,5Lp (Rw 39 dB)
NP.10.15	- Vetrocamera isolante 6/16/33.1

### A – GENERALITA'

Le lastre dovranno essere perfettamente piane, trasparenti, con le due facce parallele, in un solo pezzo e della qualità e dimensione adatta alle condizioni di impiego previste in progetto.

L'assemblaggio dei materiali costituenti le vetrate dovrà essere effettuato in officina, in ambienti con atmosfera controllata ed isolati dalle zone di taglio, smerigliatura e/o di lavorazioni con presenza di polvere. Le lastre semplici e/o composte, in relazione alle loro condizioni di impiego ed alle prescrizioni di progetto, potranno avere i bordi a tagliente tolto oppure molati a filo grezzo, oppure molati a filo lucido.

Se non diversamente specificato, i bordi delle vetrazioni da intelaiare dovranno essere lavorati a tagliente tolto, mentre i bordi delle lastre da porre in opera a filo lucido dovranno essere lavorati con molatura a filo lucido.

Non sarà ammesso il verificarsi di fenomeni di condensazione sulla faccia interna delle lastre nelle vetrazioni isolanti. La posa in opera delle vetrazioni in genere dovrà essere effettuata conformemente alla norma UNI 6534.

### Dimensioni, spessori e composizione delle vetrazioni

Dimensioni, spessori e composizione delle vetrazioni dovranno essere progettati in relazione alle sollecitazioni reali di esercizio dovute all'azione del vento, ad eventuali sovrappressioni, all'altezza della costruzione, al carico neve, ai coefficienti di sicurezza previsti, ecc. (UNI 7143 e UNI 6534).

### Taglio delle lastre

Le lastre dovranno essere tagliate, tenuto conto delle condizioni di impiego, delle tolleranze dimensionali, delle operazioni di montaggio, delle deformazioni e/o movimenti relativi del sistema vetro-telaio-strutture adiacenti (UNI 6534).

### Lastre stratificate

Le lastre stratificate dovranno essere realizzate ed assemblate in modo tale, che la composizione delle stesse (spessori e numero di strati) sia progettata in ragione delle sollecitazioni, alle quali la vetratura nel suo complesso sarà sottoposta, tenuto conto dei sistemi di montaggio previsti (intelaiate, a filo lucido ecc.)

### Bordi

I bordi delle lastre dovranno presentare una sagoma netta, priva di irregolarità, scheggiature, dentellature, ecc. ed essere lavorati a tagliente tolto. Qualora si constatasse la presenza dei difetti suaccennati, i bordi della lastra dovranno essere trattati mediante molatura.

### Montaggio

Il montaggio delle lastre nelle sedi dei serramenti dovrà essere effettuato in modo tale che:

- Non si verifichino scheggiature sui bordi delle lastre.
- La lastra penetri nella gola del serramento per una profondità calcolata in relazione alle caratteristiche della vetratura (pochi mm per lastre assorbenti, fino a 30 mm per lastre stratificate).
- Non si verifichi mai contatto diretto vetro, metallo.
- Il gioco perimetrale, calcolato in relazione al tipo di vetratura, non sia mai inferiore a 3 mm.

- I tasselli di bloccaggio perimetrale siano di larghezza almeno pari a quella della lastra, di spessore adeguato al gioco previsto e posizionati regolarmente e simmetricamente lungo i lati della lastra stessa, in prossimità degli angoli. Dovranno essere realizzati in materiale elastomero, con durezza IRHD compresa tra 50 e 75.

- I mastici o sigillanti impiegati siano perfettamente aderenti alla lastra, a tenuta stagna per evitare infiltrazioni d'acqua o di umidità, soffici, durevoli e compatibili con il polivinilbutirrale e/o i mastici utilizzati nell'assemblaggio delle lastre. Dovranno essere del tipo autopolimerizzanti a base di polisolfuri, butili, elastomeri vari, resine acriliche, siliconi ecc.

### **Durabilità e manutenzione**

Tutti i materiali elastici utilizzati dovranno, sotto sforzo e per tutto il periodo di vita utile, mantenere inalterate le loro caratteristiche di elasticità iniziale, tenuta ed indeformabilità sotto l'azione delle sollecitazioni dovute alle escursioni termiche ed agli agenti atmosferici nelle specifiche condizioni di impiego.

Parimenti dicasi per le caratteristiche fisico-tecniche del complesso assemblato

## **B - VETRATE**

Fa testo la norma UNI 7697 che è richiamata dal decreto legislativo n° 115 del 1995 (recepito dalla direttiva europea 1992/59/CE) e dal successivo decreto legislativo n° 172 del 2004 (recepito dalla direttiva europea 2001/95/CE) i quali trattano la sicurezza generale dei prodotti e per questo hanno valore legale obbligatorio. Terziario: i vetri interni debbono essere temprati o stratificati indipendentemente dall'altezza del piano calpestio, i vetri esterni debbono essere temprati o stratificati se entrano in contatto delle persone; in caso contrario possono essere dei vetri ricotti (vetri normali).

Residenziale: tutti i vetri che hanno il lato inferiore a meno di 100 cm dal piano di calpestio debbono essere temprati o stratificati, sia che siano posizionati internamente che esternamente; in caso contrario possono essere dei vetri ricotti (vetri normali).

Parapetti: è obbligatorio l'utilizzo dei vetri stratificati anticaduta che debbono essere intelaiati sui quattro lati.

Tetti: tutti i vetri rivolti verso l'ambiente interno debbono essere stratificati.

### **Isolamento acustico**

Esso è strettamente correlato al potere fonoisolante della vetrate e del sistema infisso/vetro.

Inoltre, ove richiesto in progetto, si dovranno soddisfare i requisiti di cui al D.P.C.M. 05.12.1997

“Determinazione dei requisiti acustici passivi degli edifici” per gli ambienti abitativi di categoria A,B,F e G.

La misurazione di tali requisiti sarà effettuata in opera nei "locali campione" appositamente predisposti in fase di realizzazione.

Per analisi approfondite e specifiche ulteriori, si fa riferimento alla “Relazione sui requisiti acustici passivi”, parte integrante del presente capitolato, anche se non formalmente allegato allo stesso.

### **Isolamento termico**

Ove richiesto in progetto, si dovranno soddisfare i requisiti di cui al D.lgs 311/06 con limiti a partire dal 01.01.2010 per la zona di Scandicci (zona climatica D con 1817 gradi giorno):

tab.1.3 e tab.1.6 Allegato C del D.lgs 311/06: prestazione energetica EPinv limite (dipende dalla destinazione d'uso, dalla zona climatica, dai gradi giorno e dal rapporto S/V):

edifici residenziali (classe E.1), Ep inv limite da min. di 21.3 kWh/mq anno ad un max di 88 kWh/mq anno;

edifici commerciali e/o direzionali (classe E.5 ed E.2), Ep inv limite da min. di 6 kWh/mc anno ad un max di 22.5 kWh/mc anno;

tab. 4.a Allegato C del D.lgs 311/06: chiusure trasparenti (vetro + telaio): Ulimite = 2.4 W/mqK;

tab. 4.b Allegato C del D.lgs 311/06: vetri: Ulimite = 1.9 W/mqK;

### **VETRATA LAMINATA SPESS.12,8MM TRASPARENTE**

Vetrata laminata tipo Pilkington Optilam Suncool HP neutral o equivalente composta da lastra stratificata spessore 12,8mm con fogli interposti in PVB



**VETROCAMERA ISOLANTE 9,1LP/16AR/13,1LP (RW 49 DB)**

Vetrata isolante composta tipo Pilkington, composta da lastra stratificata Pilkington Optiphon 9,1 mm con interposto PVB (polivinilbutirrale), intercapedine 16 mm saturata con gas argon al 90%, lastra stratificata Pilkington Optiphon 13,1 mm con interposto PVB (polivinilbutirrale) .

**VETROCAMERA ISOLANTE 9,5LP/16AR/12,8LP (RW 46 DB)**

Vetrata isolante composta tipo Pilkington, composta da lastra stratificata Pilkington Optiphon 9,5 mm con interposto PVB (polivinilbutirrale), intercapedine 16 mm saturata con gas argon al 90%, lastra stratificata Pilkington Optiphon 12,8 mm con interposto PVB (polivinilbutirrale) .

**VETROCAMERA ISOLANTE 6/16AR/6,5LP (RW 39 DB)**

Vetrata isolante composta tipo Pilkington, composta da lastra 6mm, intercapedine 16mm saturata con gas argon al 90%, lastra stratificata Pilkington Optiphon 6,5mm con interposto PVB (polivinilbutirrale).

**VETROCAMERA ISOLANTE 6/16/33.1**

Vetrata isolante composta tipo Pilkington, composta da lastra 6mm, intercapedine 16mm saturata con gas argon al 90%, lastra stratificata Pilkington 6,5mm con interposto PVB (polivinilbutirrale).

## 11 . IMPIANTI ELEVATORI E SCALE

### TIPOLOGIE PREVISTE E RIFERIMENTO E.P.U.

11.05	- Corrimano in acciaio spazzolato
11.10	- Pianerottoli prefabbricati per disimpegno antistante gli ascensori
11.12	- Scala a pioli
NP.11.14	- Scala retrattile in alluminio per tetti piani tipo Estfeller o simile
NP.11.15	- Finitura scala in c.a. larghezza 120cm
NP.11.17	- ASCENSORE D1/D2 - KONE ad azionamento elettrico, edificio Direzionale
NP.11.18	- ASCENSORE PD1 - KONE ad azionamento elettrico, Parcheggio ed. Direzionale
NP.11.24	- Tamponatura di gradini e pianerottoli in grigliato elettrofuso in acciaio, scala esterna di servizio larghezza 120cm
NP.11.25	- Gradini prefabbricati per scale interne in acciaio
NP.11.26	- Pianerottoli prefabbricati per scale interne in acciaio
NP.11.27	- Parapetto in grigliato di alluminio

### A - GENERALITA'

In fase di esecuzione dei lavori, ogni materiale giunto al cantiere pronto per essere montato, dovrà essere preventivamente approvato dalla Direzione Artistica sulla base di appositi campioni e/o modelli; le campionature indicate e firmate dalla Direzione Artistica verranno conservate in cantiere.

### FORMATI E MONTAGGIO

- Grigliati in acciaio e in alluminio

La scelta delle dimensioni modulari del pannello grigliato, così come la scelta della maglia di tamponamento del grigliato scelto, verrà concordata con la Direzione Artistica; la Direzione Artistica chiederà campioni in loco del manufatto, comprensivi di sistema di ancoraggio completo, nel numero e nella varietà che più riterrà opportuna e, sulla base delle campionature stesse provvederà alla scelta della tipologia del grigliato. sulla base del modello scelto, potrà essere ordinato il grigliato.

Il campione scelto e firmato rimarrà in cantiere a modello.

- Parapetti in vetro e acciaio

La Direzione Artistica chiederà campioni in loco del manufatto, comprensivi di sistema di ancoraggio completo, sulla base delle campionature stessa si riserverà il diritto di apportare modifiche e/o correzioni. Il campione scelto e firmato rimarrà in cantiere a modello.

### B - IMPIANTI ELEVATORI EDIFICIO DIREZIONALE

#### ASCENSORE D1/D2 – tipo KONE

##### DATI TECNICI PRINCIPALI MonoSpace

<b>Portata e capienza</b>	<b>1000 Kg. - 13 persone</b>
<b>Velocità</b>	<b>1.60 metri secondo</b>
<b>Fermate</b>	<b>n.8</b>
<b>Servizi</b>	<b>n.8</b>
<b>Corsa</b>	<b>21m</b>
<b>Dimensioni vano*</b>	<b>1650/2500mm</b>
<b>Misura fossa</b>	<b>1350mm</b>
<b>Testata**</b>	<b>3770mm</b>
<b>Avviamento Ora/R.I.</b>	<b>180 - 40%</b>
<b>Potenza motore</b>	<b>10.5 Kw</b>
<b>Corrente avviamento</b>	<b>30 A</b>

**Forza motrice****380 VAC - 50 Hz****\* Misure con tolleranza +/- 25 mm sul fuori piombo****\*\* Misura al netto dei ganci****AZIONAMENTO**

Del tipo EcoDisc® a frequenza variabile V3F. Motore sincrono assiale a magneti permanenti. Volano incorporato sulla puleggia di trazione. Motore senza riduzione (gearless). Macchinario posto all'interno del vano di corsa ancorato alle guide di scorrimento della cabina.

**CABINA**

Cabina a un ingresso in struttura metallica autoportante costruita con pareti in Acciaio inossidabile Satinato Asturia, le pareti frontali sono costruite in Acciaio inossidabile Satinato Asturia. Dimensioni di cabina mm 1100 di larghezza per mm 2100 di profondità, altezza mm 2200. Illuminazione del tipo LF88 LED, Satinato Asturia (F) Corrimano in acciaio spazzolato sulla parete di fondo e opposto alla bottoniera con terminale standard. Fondo della cabina in pavimento in pietra, fornito e messo in opera.

Parete con finestratura, sulla parete di fondo totale

**PORTA DI CABINA**

Per un ingresso con porta automatica azionata da un operatore in corrente continua a controllo elettronico a due ante, Traffico standard (AMDV), ad apertura telescopica laterale, di luce netta mm 900 per mm 2100 di altezza. Pannelli con finestratura totale intelaiati in Acciaio Inossidabile Satinato Austuria, con finitura sulle due facce interna ed esterna. Dispositivo di interdizione a fascio di raggi infrarossi in grado di rilevare la presenza di ostacoli su tutta l'altezza della porta.

**PORTE DI PIANO**

Automatiche ad apertura telescopica laterale, di luce netta mm 900 per mm 2100 di altezza, abbinata alla corrispondente porta di cabina.

Pannelli delle porte di piano e portali di costruzione e finiture come da schema:

8	Normale	Acciaio inossidabile satinato Asturia
7	Normale	Finestratura totale telaio in acciaio inossidabile satinato Asturia
6	Normale	Finestratura totale telaio in acciaio inossidabile satinato Asturia
5	Normale	Finestratura totale telaio in acciaio inossidabile satinato Asturia
4	Normale	Finestratura totale telaio in acciaio inossidabile satinato Asturia
3	Normale	Finestratura totale telaio in acciaio inossidabile satinato Asturia
2	Normale	Finestratura totale telaio in acciaio inossidabile satinato Asturia
1	Normale	Finestratura totale telaio in acciaio inossidabile satinato Asturia

**MANOVRA**

Manovra collettiva selettiva tipo Duplex full con memorizzazione dei comandi e delle chiamate in qualsiasi numero e momento, sia con cabine ferme che con cabine in movimento e per qualsiasi direzione con priorità ai piani.

Quadro di manovra Wall MAP montato a muro con finitura in Acciaio Satinato Asturia, posizionato all'ultimo piano.

#### BOTTONIERA E SEGNALAZIONI DI CABINA

Pannello operativo di cabina serie KSC 573 a matrice di punti, include tutte le funzioni richieste dall'utente, pulsanti di chiamata in acciaio inossidabile con indicazioni in rilievo per i non vedenti, indicatore della posizione di piano, luce di emergenza, sistema di comunicazione a due vie per il collegamento con il centro servizi.

Con finitura in acciaio Satinato Asturia.

Pulsante chiusura porta

Illuminazione pulsanti, di colore bianco

#### BOTTONIERE E SEGNALAZIONI AI PIANI

Pulsantiera di piano serie 670 costruita in lamiera di acciaio inossidabile satinato, montata sul muro.

Dispositivo a chiave per abilitazione dei pulsanti della bottoniera di piano

Segnalazioni di piano: display al piano principale, altri piani solo frecce

Suoneria di avviso di arrivo al piano e fermata

Indicazione luminosa ai piani di ascensore occupato

Targhetta Braille

#### DISPOSITIVI IMPIANTO

Illuminazione del vano corsa, con proiettori incassati tipo LIGHT UP WALK di iGUZZINI cod.B021(uno per ogni vano ascensore), e comunque a scelta della Direzione Artistica, montata con controcassa idonea tipo iGUZZINI cod.B903; comprensivo di circuito elettrico di alimentazione e comando, mediante timer programmabile; i dettagli dell'incasso sono descritti negli elaborati esecutivi:

Illuminazione vano per manutenzione, interruttore sul quadro ed in fossa;

Dispositivi previsti dal DM 236 - Legge 13/89;

KRM (vedi dispositivo di comunicazione bidirezionale);

Dispositivo allarme al piano principale;

Apertura porte ascensore in movimento;

Operatività luce in cabina;

Ritorno al piano predefinito;

Citofono emergenza, quadro elettrico-interfono cabina;

LOA blocco meccanico porta cab.n.81/1;

Protezione tra portale e vano;

Compatibilità elettromagnetica alle norme Europee: EN 12015: 5/1998 e EN 12016: 5/1998 ai sensi della direttiva EN 89/336/EEC;

Scaletta in fondo fossa;

Direttiva 95/16/EC;

Montaggio senza ponteggio.

#### DISPOSITIVO DI COMUNICAZIONE BIDIREZIONALE:

KRM costituisce un sistema di telesorveglianza vero e proprio, in grado di collegare direttamente e in modo permanente le persone in cabina con il Centro Servizi prescelto, semplicemente premendo un pulsante dedicato posto all'interno della cabina dell'ascensore.

Il dispositivo KRM permette quindi di utilizzare sempre con tranquillità l'ascensore e di essere assistiti anche in caso di assenza di corrente essendo dotato di batteria di emergenza.

Se il KRM viene collegato al Centro Servizi KONE, attivo 24 ore al giorno per 365 giorni l'anno, è possibile:

- localizzare immediatamente e con certezza l'impianto bloccato, anche se il passeggero non ne conosce l'ubicazione esatta;
- liberare i passeggeri senza danneggiare l'impianto, evitando spese inutili;
- testare quotidianamente le principali funzioni dell'impianto.

#### **NORMATIVA DI RIFERIMENTO**

- UNI EN 81 parte prima;=Ascensori elettrici
- UNI EN 81 parte prima;=Ascensori idraulici
- Legge n. 1415 del 24.10.1942 - Impianto ed esercizio di ascensori e di montacarichi in servizio privato;
- D.P.R. n. 547 del 27.04.1955 - Norme per la prevenzione degli infortuni sul lavoro e successivi aggiornamenti;
- Decreto n. 246 del 16.05.1987 - Norme di sicurezza antincendio per edifici di civile abitazione;
- Legge n. 13 del 09.01.89 . Disposizioni per favorire il superamento e l'eliminazione delle barriere architettoniche negli edifici privati;
- L.R. n. 6 del 20.02.1989 - Norme sull'eliminazione delle barriere architettoniche e prescrizioni tecniche di attuazione;
- D.M. 236 del 14.06.89 - Prescrizioni tecniche necessarie ai fini del superamento e della eliminazione delle barriere architettoniche;  
Legge n.46 del 05.03.1990 - Norme per la sicurezza, la progettazione, l'installazione e la manutenzione degli impianti elettrici;
- D.P.R. n. 162 del 30.04.1999 – Regolamento recante norme per l'attuazione della direttiva 95/16/CE sugli ascensori e di semplificazione dei procedimenti per la concessione del nulla osta per ascensori e montacarichi, nonché della relativa licenza di esercizio;
- Decreto del Ministero dell'Interno 15 settembre 2005" Approvazione della regola tecnica di prevenzione incendi per i vani degli impianti di sollevamento ubicati nelle attività soggette ai controlli di prevenzione incendi ( ascensori)
- Norme UNI;
- Norme CNR;
- Norme CEI;
- Norme ISO.

### **C – IMPIANTI ELEVATORI PARCHEGGIO DIREZIONALE LATO CULTURALE**

#### **ASCENSORE PD1 – tipo KONE**

##### **DATI TECNICI PRINCIPALI MonoSpace**

<b>Portata e capienza</b>	<b>1000 Kg. - 13 persone</b>
<b>Velocità</b>	<b>1.00 metri secondo</b>
<b>Fermate</b>	<b>n.2</b>
<b>Servizi</b>	<b>n.2</b>
<b>Corsa</b>	<b>3m</b>
<b>Dimensioni vano*</b>	<b>2400/1850mm</b>
<b>Misura fossa</b>	<b>1100mm</b>
<b>Testata**</b>	<b>3500mm</b>
<b>Avviamento Ora/R.I.</b>	<b>180 - 40%</b>
<b>Potenza motore</b>	<b>5.7 Kw</b>
<b>Corrente avviamento</b>	<b>21 A</b>
<b>Forza motrice</b>	<b>380 VAC - 50 Hz</b>

\* **Misure con tolleranza +/- 25 mm sul fuori piombo**

\*\* **Misura al netto dei ganci**

#### AZIONAMENTO

Del tipo EcoDisc® a frequenza variabile V3F. Motore sincrono assiale a magneti permanenti. Volano incorporato sulla puleggia di trazione. Motore senza riduzione (gearless). Macchinario posto all'interno del vano di corsa ancorato alle guide di scorrimento della cabina.

#### CABINA

Cabina a un ingresso in struttura metallica autoportante costruita con pareti in Acciaio inossidabile Satinato Asturia, le pareti frontali sono costruite in Acciaio inossidabile Satinato Asturia. Dimensioni di cabina mm 1600 di larghezza per mm 1400 di profondità, altezza mm 2200. Illuminazione del tipo LF88 LED, Satinato Asturia (F) Specchio chiaro, di altezza parziale, posizionamento: parete di fondo. Corrimano in acciaio inossidabile satinato sulla parete di fondo e laterale alla bottoniera e opposto alla bottoniera con moduli di raccordo e terminali ad angoli arrotondati. Fondo della cabina predisposto per posa di pavimento in materiale fornito e messo in opera a carico del committente.

#### PORTA DI CABINA

Per un ingresso con porta automatica azionata da un operatore in corrente continua a controllo elettronico a due ante, Traffico standard (AMDV), ad apertura opposte centrale, di luce netta mm 1100 per mm 2100 di altezza. Pannelli in Acciaio Inossidabile Satinato Austuria. Dispositivo di interdizione a fascio di raggi infrarossi in grado di rilevare la presenza di ostacoli su tutta l'altezza della porta.

#### PORTE DI PIANO

Automatiche ad apertura opposte centrale, di luce netta mm 1100 per mm 2100 di altezza, abbinata alla corrispondente porta di cabina. Pannelli delle porte di piano e portali di costruzione e finiture come da schema:

2	Normale	Acciaio inossidabile satinato Asturia
1	Normale	Acciaio inossidabile satinato Asturia

#### MANOVRA

Manovra collettiva selettiva tipo Simplex full con memorizzazione dei comandi e delle chiamate in qualsiasi numero e momento, sia con cabina ferma che con cabina in movimento per qualsiasi direzione. Quadro di manovra Wall MAP montato a muro con finitura in Acciaio Satinato Asturia, posizionato all'ultimo piano.

#### BOTTONIERA E SEGNALAZIONI DI CABINA

Pannello operativo di cabina serie KSC 573 a matrice di punti, include tutte le funzioni richieste dall'utente, pulsanti di chiamata in acciaio inossidabile con indicazioni in rilievo per i non vedenti, indicatore della posizione di piano, luce di emergenza, sistema di comunicazione a due vie per il collegamento con il centro servizi.

Con finitura in acciaio Satinato Asturia.

Pulsante chiusura porta

Illuminazione pulsanti, di colore bianco

#### BOTTONIERE E SEGNALAZIONI AI PIANI

Pulsantiera di piano serie 670 costruita in lamiera di acciaio inossidabile satinato, montata sul muro.

Segnalazioni di piano: display al piano principali, altri piani solo frecce

Suoneria di avviso di arrivo al piano e di fermata

Indicazione luminosa ai piani di ascensore occupato

Targhetta Braille

#### DISPOSITIVI IMPIANTO

Illuminazione vano, interruttore sul quadro ed in fossa

Dispositivi previsti dal DM 236 - Legge 13/89

KRM (vedi dispositivo di comunicazione bidirezionale

Dispositivo allarme al piano principale

Apertura porte ascensore in movimento

Operatività luce in cabina

Ritorno al piano predefinito

Citofono emergenza, quadro elettrico-interfono cabina

LOA blocco meccanico porta cab.n.81/1

Protezione tra portale e vano

Compatibilità elettromagnetica alle norme Europee: EN 12015: 5/1998 e EN 12016: 5/1998 ai sensi della direttiva EN 89/336/EEC

Scaletta in fondo fossa

Direttiva 95/16/EC

Montaggio senza ponteggio

#### DISPOSITIVO DI COMUNICAZIONE BIDIREZIONALE:

KRM costituisce un sistema di telesorveglianza vero e proprio, in grado di collegare direttamente e in modo permanente le persone in cabina con il Centro Servizi prescelto, semplicemente premendo un pulsante dedicato posto all'interno della cabina dell'ascensore.

Il dispositivo KRM permette quindi di utilizzare sempre con tranquillità l'ascensore e di essere assistiti anche in caso di assenza di corrente essendo dotato di batteria di emergenza.

Se il KRM viene collegato al Centro Servizi KONE, attivo 24 ore al giorno per 365 giorni l'anno, è possibile:

- localizzare immediatamente e con certezza l'impianto bloccato, anche se il passeggero non ne conosce l'ubicazione esatta;
- liberare i passeggeri senza danneggiare l'impianto, evitando spese inutili;
- testare quotidianamente le principali funzioni dell'impianto.

#### NORMATIVA DI RIFERIMENTO

- UNI EN 81 parte prima;=Ascensori elettrici
- UNI EN 81 parte prima;=Ascensori idraulici
- Legge n. 1415 del 24.10.1942 - Impianto ed esercizio di ascensori e di montacarichi in servizio privato;
- D.P.R. n. 547 del 27.04.1955 - Norme per la prevenzione degli infortuni sul lavoro e successivi aggiornamenti;
- Decreto n. 246 del 16.05.1987 - Norme di sicurezza antincendio per edifici di civile abitazione;
- Legge n. 13 del 09.01.89 . Disposizioni per favorire il superamento e l'eliminazione delle barriere architettoniche negli edifici privati;
- L.R. n. 6 del 20.02.1989 - Norme sull'eliminazione delle barriere architettoniche e prescrizioni tecniche di attuazione;
- D.M. 236 del 14.06.89 - Prescrizioni tecniche necessarie ai fini del superamento e della eliminazione delle barriere architettoniche;
- Legge n.46 del 05.03.1990 - Norme per la sicurezza, la progettazione, l'installazione e la manutenzione degli impianti elettrici;

- D.P.R. n. 162 del 30.04.1999 – Regolamento recante norme per l'attuazione della direttiva 95/16/CE sugli ascensori e di semplificazione dei procedimenti per la concessione del nulla osta per ascensori e montacarichi, nonché della relativa licenza di esercizio;
- Decreto del Ministero dell'Interno 15 settembre 2005" Approvazione della regola tecnica di prevenzione incendi per i vani degli impianti di sollevamento ubicati nelle attività soggette ai controlli di prevenzione incendi ( ascensori)
- Norme UNI;
- Norme CNR;
- Norme CEI;
- Norme ISO.

## **D – SCALE E PARAPETTI**

### **Normativa di riferimento**

Legge 9 gennaio 1989 n. 13

Disposizioni per favorire il superamento e l'eliminazione delle barriere architettoniche.

D.M. 14 giugno 1989 n. 236 - Regolamento di attuazione della L. 13/89

Prescrizioni tecniche necessarie a garantire l'accessibilità, l'adattabilità e la visitabilità degli edifici privati e di edilizia residenziale pubblica sovvenzionata ed agevolata, ai fini del superamento e dell'eliminazione delle barriere architettoniche.

UNI 10810 gennaio 1999

Scale prefabbricate - Rampe di scale a giorno - Determinazione della resistenza meccanica ai carichi statici distribuiti.

UNI 10811 gennaio 1999

Scale prefabbricate - Rampe di scale a giorno - Determinazione della resistenza meccanica ai carichi dinamici.

UNI 10812 gennaio 1999

Scale prefabbricate - Flessione dei gradini - Metodo di prova.

UNI 10810 gennaio 1999

Scale prefabbricate - Rampe di scale a giorno - Determinazione della resistenza meccanica ai carichi statici distribuiti.

UNI 10811 gennaio 1999

Scale prefabbricate - Rampe di scale a giorno - Determinazione della resistenza meccanica ai carichi dinamici.

UNI 10812 gennaio 1999

Scale prefabbricate - Flessione dei gradini - Metodo di prova.

### **FINITURA SCALA IN C.A.**

Finitura della scala in c.a. autoportante gettata in opera nel vano scala condominiale, larghezza 120cm, composta da alzate, pedate, pianerottoli intermedi, di partenza e di sbarco, con rivestimento in cls prefabbricato tipo GASPARINI SYSTEM o simili con finitura in cemento al quarzo ed alzata inox. In corrispondenza dell'inizio e della fine delle rampe, delle scale, ecc. così come previsto dalla legge in materia di abbattimento delle barriere architettoniche, ad almeno 30cm dal cambiamento di percorso, dovrà essere posto in opera un segnale a pavimento percepibile anche dai non vedenti, realizzato con fascia profonda 30 cm dello stesso materiale del rivestimento descritto nel presente titolo, con le stesse preparazioni, in colore diverso e con trattamento della superficie ruvido. Nel titolo sono compresi fissaggi con malta cementizia o colla, tagli, sfridi, stuccature, pulizia finale e quant'altro necessario per dare il titolo finito in opera.

#### *Qualità dei materiali*

Il materiale dovrà essere di 1ª qualità e presentare grana compatta, senza difetti.

Gli spigoli non dovranno presentare scheggiature o spigolature.



Le superfici piane non dovranno presentare cavità e difetti.

In relazione alle lavorazioni previste in progetto, le lastre saranno ridotte a superficie liscia.

Tutti i materiali dovranno essere campionati in sede di offerta nelle varie lavorazioni richieste ed accompagnati da schede tecniche atte ad illustrarne la provenienza, i requisiti qualitativi, l'idoneità all'impiego prestazionale di progetto.

#### *Spessore delle lastre*

Le lastre avranno uno spessore idoneo al tipo di materiale impiegato, tenendo conto delle modalità di impiego e delle prestazioni richieste.

I gradini prefabbricati saranno opportunamente armati con rete elettrosaldata.

L'Appaltatore dovrà avere la massima cura onde evitare, durante le varie operazioni di carico, trasporto, scarico e collocamento in sito e sino al collaudo, rotture, scheggiature, graffi, ecc..

Egli pertanto dovrà provvedere, alle opportune protezioni, con materiale idoneo, degli elementi da posare ecc..

#### *Criteri di accettazione delle opere*

Dovranno essere rispettati gli allineamenti e gli orientamenti previsti in progetto.

Il rivestimento dei gradini dovrà mantenere nel tempo le medesime qualità di resistenza e di planarità.

Non saranno ammesse ondulazioni nella planarità del rivestimento superiori a 2 mm per metro lineare di lunghezza, misurati con l'apposizione sul pavimento di un regolo metallico lungo almeno 2,50 m.

### **GRADINI E PIANEROTTOLI PREFABBRICATI PER SCALE IN ACCIAIO**

Finitura di scala interna con struttura in acciaio, autoportante, ancorata a terra e sulla struttura del pianerottolo, con profilati e meccanismi di aggancio come descritti nei disegni esecutivi strutturali. I gradini ed i pianerottoli saranno realizzati con elementi in lastre di calcestruzzo armato prefabbricato, spessore fino a 5,0cm, con elementi modulari di 120x30cm e 120x120cm o comunque secondo le indicazioni fornite in fase esecutiva, fissati alla struttura portante d'alloggio, come descritta dal progetto strutturale; gli elementi prefabbricati saranno superficialmente finiti a pastina, fresco su fresco, con colori a scelta del progettista.

#### *Qualità dei materiali*

Il materiale dovrà essere di 1ª qualità e presentare grana compatta, senza difetti.

Gli spigoli non dovranno presentare scheggiature o spigolature.

Le superfici piane non dovranno presentare cavità e difetti.

Tutti i materiali dovranno essere campionati in sede di offerta nelle varie lavorazioni richieste ed accompagnati da schede tecniche atte ad illustrarne la provenienza, i requisiti qualitativi, l'idoneità all'impiego prestazionale di progetto.

L'Appaltatore dovrà avere la massima cura onde evitare, durante le varie operazioni di carico, trasporto, scarico e collocamento in sito e sino al collaudo, rotture, scheggiature, graffi, danni alle lucidature, ecc..

Egli pertanto dovrà provvedere, alle opportune protezioni, con materiale idoneo, di pavimenti, soglie ecc..

Fermo restando che l'Appaltatore dovrà realizzare bisellature, smussi e scuretti (levigati oppure lucidati), in modo tale da raggiungere il migliore risultato qualitativo, in relazione alle diverse tipologie di posa.

### **GRADINI E PIANEROTTOLI SCALA ESTERNA DI SERVIZIO**

Tamponatura dei gradini e dei pianerottoli con un grigliato elettrofuso in acciaio tipo POTISSIMUM ORSOGRIL o simile, con maglia fine salvatacco 15x100mm, barra portante 30x2mm, barra trasversale diam.4mm, zincato a caldo UNI EN ISO 1461:1999, completo di ganci fermagrigliato. I grigliati verranno inseriti in "vassei" strutturali predisposti nella parte strutturale della scala. Nel titolo è compresa la formazione di una zona tamponata con lamiera zincata 5mm, con finitura antiscivolo, composta da un "vassoio" rovesciato delle dimensioni indicative di 500x1200mm posta in corrispondenza della struttura in profilati, a dividere in due zone i pianerottoli grigliati (il tutto come da disegni esecutivi ed indicazioni della D.A.); un vassoio simile verrà posto anche in corrispondenza dell'attacco fra pianerottolo e ballatoio di congiunzione l'edificio (il tutto come da disegni esecutivi ed indicazioni delle D.A.).

Compreso staffe, flange, bullonerie, saldature, ponteggi e quant'altro necessario a rendere il titolo finito in opera.

Tutte le unioni degli elementi che compogono la scala saranno imbullonate con piastra di base regolabile. Tra i lati esterni delle rampe ed i pianerottoli dovrà essere assicurata continuità del corrimano.

I gradini dovranno essere di pianta rettangolare con pedata non inferiore a 30 cm e alzata non superiore a 18 cm.

Tutti i materiali dovranno essere campionati in sede di offerta nelle varie lavorazioni richieste ed accompagnati da schede tecniche atte ad illustrarne la provenienza, i requisiti qualitativi, l'idoneità all'impiego prestazionale di progetto.

#### **PIANEROTTOLI PREFABBRICATI PER DISIMPEGNO ASCENSORI**

Finitura con lastre in lastre di calcestruzzo armato prefabbricato, spessore fino a 3,0cm, con elementi modulari secondo le indicazioni fornite in fase esecutiva, fissati alla struttura portante con idonei prodotti sigillanti ed incollanti; gli elementi prefabbricati saranno superficialmente finiti a quarzo, con colori a scelta del progettista. Il tutto finito in opera, compresi trasporti, movimentazione, ausili di ponteggi di sicurezza e quant'altro necessario.

Il materiale non dovrà presentare difetti di superficie e di forma, la finitura superficiale dovrà essere approvata dalla D.L. prima della messa in opera del materiale.

Le lastre dovranno essere armate con rete elettrosaldata e di spessore adeguato per ricevere i carichi previsti dal progetto per il loro utilizzo e rispondere ai requisiti di legge previsti per le opere in calcestruzzo armato.

Gli elementi, per la loro movimentazione e la loro posa in opera dovranno essere adeguatamente protetti in modo da non recare danni al materiale.

Gli elementi prefabbricati in calcestruzzo verranno posati sul piano finito dopo che sia stata accertata dalla D.L. la rispondenza di quest'ultimo ai requisiti di quota, sagoma, densità e portanza prestabiliti per le tipologie ed i materiali utilizzati.

#### **CORRIMANO IN ACCIAIO INOX SPAZZOLATO**

Fornitura e posa in opera di corrimano in acciaio inox spazzolato, di sezione rotonda diam. 4/5 cm, con profilato posizionato a cm100 dal gradino, ancorato alle murature laterali, di forme e dimensioni secondo disegni esecutivi. Compreso staffe, fissaggi, ancoraggi in acciaio inossidabile e quant'altro necessario a rendere il titolo in opera.

Il materiale non dovrà presentare difetti di superficie e di forma e/o di lavorazione, la finitura superficiale dovrà essere approvata dalla D.A. prima della messa in opera del materiale.

#### **PARAPETTO IN GRIGLIATO DI ALLUMINIO**

Fornitura e posa in opera di parapetto in grigliato di alluminio colore naturale tipo MEISER, modello pressato DUPLEX P55x55/30x3/30x3 con saldatura continua a cordone solo sulla cornice, in elementi modulari tagliati e formati a misura secondo le indicazioni esecutive fornite dalla Direzione Artistica, previa approvazione da parte della Direzione Artistica di opportuni campioni/modello.

Il titolo è completo per dare il parapetto finito in opera, con un'altezza misurata dal paino o sul piano della pedata del gradino di circa 1050mm, composto da:

- montanti in acciaio, dimensioni fino a 75x25 mm e comunque secondo le indicazioni fornite dagli elaborati esecutivi strutturali, accoppiato con distanziatori in acciaio fissati lateralmente sulla struttura portante della scala, il tutto come descritto negli elaborati esecutivi
- corrimano in tubolare tondo fino 50mm e staffe in acciaio inossidabile spazzolato
- la tamponatura del parapetto verrà eseguita con pannelli modulari grigliati in alluminio tipo Meiser sopra descritti, completi di morsetti di ancoraggio ai montanti strutturali del parapetto, staffe, bullonerie, flange, guarnizioni, fissaggi e quant'altro necessario a rendere il titolo finito in opera.

Gli elementi che compongono il manufatto saranno tutti collegati mediante bullonature di passo e dimensione adeguati per garantire i requisiti strutturali richiesti dalla normativa.

I parapetti e balaustre saranno verificati per una spinta in testa di 150 kg come da normativa, tra i lati esterni delle rampe ed i pianerottoli deve essere assicurata la continuità del corrimano.

Il materiale non dovrà presentare difetti di superficie e di forma e/o di lavorazione, la finitura superficiale dovrà essere approvata dalla D.L. e dalla D.A. prima della messa in opera del materiale.

### **PARAPETTO IN VETRO E ACCIAIO VERNICIATO**

Parapetti in vetro stratificato di spessore secondo i requisiti di sicurezza, costituiti da struttura portante in acciaio verniciato assicurati ai solai ed alle strutture portanti laterali, guarnizioni di tenuta e soprastante corrimano in acciaio inox di diametro 5 cm, fissato ai montanti ed alle strutture laterali con elementi di collegamento sempre in acciaio inox il tutto finito in opera

Il titolo è completo per dare il parapetto finito in opera, composto da:

- montanti in acciaio, dimensioni fino a 75x25 mm e comunque secondo le indicazioni fornite dagli elaborati esecutivi strutturali;
- corrimano in tubolare tondo fino 50mm e staffe in acciaio inossidabile spazzolato;
- vetro stratificato di sicurezza trasparente.

Il collegamento fra la struttura del parapetto e la struttura muraria sarà realizzato con idonee zanche e/o tasselli ad espansione, a seconda del caso e del posizionamento.

Fra le lastre vetrate e le parti metalliche, corrimano e struttura perimetrale, non dovrà esserci contatto diretto, ma interposizione di idonea guarnizione di tenuta, certificata dal produttore.

Gli elementi che compongono il manufatto saranno tutti collegati mediante bullonature di passo e dimensione adeguati per garantire i requisiti strutturali richiesti dalla normativa. I parapetti saranno verificati per una spinta in testa di 150 kg come da normativa.

Le lastre vetrate, in vetro temprato stratificato, sarà di volta in volta trasparente o traslucido, a seconda delle indicazioni fornite in fase esecutiva; l'effetto traslucido dipenderà dal film in pvb interposto fra le lastre di vetro temprato.

Il materiale non dovrà presentare difetti di superficie e di forma e/o di lavorazione, la finitura superficiale dovrà essere approvata dalla D.L. prima della messa in opera del materiale.

### **SCALA A PIOLI**

Fornitura e posa in opera di scala a pioli in alluminio per esterni di sicurezza contro le cadute dall'alto secondo quanto indicato dal progetto specifico e rispondenti alle prescrizioni del D.P.G.R. 62/05 (regolamento di attuazione art.32, c.16 L.R.T. 1/2005), per accesso di manutenzione alle coperture dell'extracorsa.

La normativa legislativa che stabilisce i requisiti di sicurezza e prevenzione degli infortuni delle scale fisse a pioli e l'art.17 del D.P.R. 547/55.

La scala dovrà rispondere alle normative per la prevenzione delle cadute dall'altro.

È obbligatorio l'installazione di gabbie di protezione per le scale di altezza superiori a 5mt, che devono essere dotate di tale protezione a partire da 2,5mt di altezza, misurati dal piano di inizio della scala stessa.

La gabbia dovrà essere solida e dotata di aperture di ampiezza che non consenta la caduta del lavoratore verso l'esterno, evitando di lasciare uno spazio maggiore di 60cm fra i pioli e la parete opposta della gabbia, inoltre i pioli devono distare almeno 15cm dalla parete alla quale sono applicati o alla quale la scala è fissata, al fine di consentire un completo ed agevole appoggio del piede.

I montanti ed i pioli delle scale dovranno essere resistenti all'ossidazione ed avere sezione tale da garantire la resistenza ad un carico pari a 3 volte il peso di un uomo più l'eventuale carico che viene normalmente trasportato, e larghezza minima pari a 40cm. I pioli dovranno essere montati sui montanti in modo da evitare rotazioni. La distanza tra i pioli in verticale va tenuta tra 25/30cm.

Tutti i fissaggi raggiungibili con mani o piedi non devono presentare asperità o sporgenze e devono essere in grado di garantire la resistenza al massimo carico previsto.

I montanti della scala devono essere tra loro paralleli e garantire che i piedi non possano scivolare lateralmente, nel caso si tratti invece di scale ottenute murando direttamente i pioli nella parete si dovrà provvedere con soluzioni alternative, in questo caso i pioli, compatibilmente con il carico e la sporgenza degli stessi dalla parete, devono essere inseriti nella muratura per almeno 10cm.

### **SCALA RETRATTILE IN ALLUMINIO**

Scala retrattile in alluminio, tipo Estfeller o simili, per altezza locale fino a 350cm, lunghezza foro 150cm, larghezza del foro 100cm, altezza del cassone min.50cm, composta da elementi in lega leggera di alluminio assemblati tra loro sul principio della apertura e chiusura a pantografo. Ferramenta zincata galvanicamente. Molle di lunga durata. Sforzo necessario per la manovra della scala 3kg circa, a garantire un perfetto bilanciamento dei meccanismi, determinando movimenti di apertura e chiusura morbidi e leggeri.

Botola in pannello listellare spessore 20mm trattato con vernice protettiva. Telaio in pannello listellare antiumidità spessore 25mm. Fornitura compresa di listelli coprifuga, asta di comando, accessori di montaggio. Fornitura di:

- Cassone esterno di protezione con sportello di apertura a tenuta, nel titolo è compresa la presenza di scalini aggiuntivi interni al cassone stesso per facilitare l'uscita dalla botola
- Serratura a chiave triangolare
- Maniglione per chiusura ed apertura dall'alto

Completa di bullonerie, ferramenta sistemi di aggancio, riprese murarie, sigillature e di intonaco e quant'altro necessario a rendere il titolo finito in opera.

Le scale retrattili dovranno essere fornite con botola omologata al fuoco REI 60 se richiesto dal progetto.

Il foro della botola dovrà essere dotato di ringhiera di protezione sul piano di sbarco a protezione dai pericoli di cadute dal foro e offre un sostegno per l'uscita.

La botola dovrà essere dotata con serratura a chiave triangolare e custodia per asta di comando. La chiave triangolare sarà applicata su una estremità dell'asta di comando.

La botola sarà dotata di apposite cerniere maggiorate per botole successivamente perlinare o rivestite.

Le scale retrattili dovranno essere costruite con materiali di qualità che garantiscono una elevata stabilità e sicurezza nell'uso.

Le scale dovranno essere accompagnate da certificato di omologazione alle normative vigenti.

## 12 . GRIGLIATI E FINITURE METALLICHE

### TIPOLOGIE PREVISTE E RIFERIMENTI A E.P.U.

12.04a	- Grigliato elettrofuso in acciaio carrabile con mezzo pesante
12.05	- Copertine in lamiera di alluminio
12.06	- Sportelli in lamiera per vani tecnici
12.08c	- Cassette per la posta, blocco 40 unità grande formato
12.09	- Numeri civici in acciaio inossidabile
12.10	- Armadiatura in metallo per esterni
NP.12.11	- Finiture e copertine in lamiera di alluminio

### A - GENERALITA'

In fase di esecuzione dei lavori, ogni materiale giunto al cantiere pronto per essere montato, dovrà essere preventivamente approvato dalla Direzione Artistica sulla base di appositi campioni e/o modelli; le campionature indicate e firmate dalla Direzione Artistica verranno conservate in cantiere.

### FORMATI E MONTAGGIO

- Grigliati in acciaio e in alluminio

La scelta delle dimensioni modulari del pannello grigliato, così come la scelta della maglia di tamponamento del grigliato scelto, verrà concordata con la Direzione Artistica; la Direzione Artistica chiederà campioni in loco del manufatto, comprensivi di sistema di ancoraggio completo, nel numero e nella varietà che più riterrà opportuna e, sulla base delle campionature stesse provvederà alla scelta della tipologia del grigliato. sulla base del modello scelto, potrà essere ordinato il grigliato.

Il campione scelto e firmato rimarrà in cantiere a modello.

- Manufatti in alluminio estruso

La scelta della maglia di tamponamento del pannello, eseguita con lamelle in alluminio estruso, verrà concordata con la Direzione Artistica; la Direzione Artistica chiederà campioni in loco del manufatto, comprensivi di sistema di ancoraggio completo, nel numero e nella varietà che più riterrà opportuna e, sulla base delle campionature stesse provvederà alla scelta della tipologia del grigliato. sulla base del modello scelto, potrà essere ordinato il grigliato.

Il campione scelto e firmato rimarrà in cantiere a modello.

- Sistema di trefoli in acciaio

La Direzione Artistica chiederà campioni in loco del manufatto, comprensivi di sistema di ancoraggio e tesatura completo, e sulla base delle campionature stesse provvederà ad ordinare il montaggio del sistema.

Il campione scelto e firmato rimarrà in cantiere a modello.

- Arredi

La Direzione Artistica chiederà campioni in loco dei manufatti, sulla base delle campionature stesse si riserverà il diritto di apportare modifiche e/o correzioni.

Il campione scelto e firmato rimarrà in cantiere a modello.

### B – GRIGLIATI METALLICI

#### GRIGLIATO ELETTROFUSO IN ACCIAIO CARRABILE CON MEZZO PESANTE O PEDONABILE

Grigliato a maglia fine antitacco 15x100mm, prodotto monolitico basato su di una struttura reticolare costituita da barre portanti collegate ortogonalmente a barre trasversali. L'unione tra queste avviene mediante l'azione di elettrosaldatura senza apporto di materiale e di pressione, concentrata sui nodi. Le barre portanti, disposte parallelamente tra loro, sono gli elementi principali che influenzano la portata del grigliato in base alle proprie caratteristiche dimensionali. Sono definite dall'altezza e dallo spessore della barra.

Le barre trasversali disposte ortogonalmente alle barre portanti e posizionate parallelamente tra loro, permettono di collegare mantenendo costante l'interasse, tutte le barre portanti.

I pannelli saranno zincati a caldo UNI EN ISO 1461:1999, in elementi modulari delle dimensioni da definire in fase esecutiva da parte della progettazione tra quelle in produzione standard. Per la scelta del grigliato, con la specifica dell'interasse fra le barre portanti le barre trasversali, l'altezza e lo spessore delle stesse, si rimanda agli elaborati esecutivi del progetto. Le tipologie ed i carichi previsti dal progetto, comporteranno la variazione dell'altezza della struttura del pannello.

I pannelli verranno fissati su supporto metallico in acciaio zincato con viti e bulloni in acciaio, staffe o barre metalliche; saranno compresi, bulloneria, quartaboni, pezzi speciali come morsetti e/o cerniere. Ove necessario si farà ricorso ad opportuni ferma grigliato per ancorare i pannelli alla struttura di appoggio, rendendo solidali più pannelli accostati fra di loro.

Dovrà essere compreso l'opera di ripristino della zincatura ove necessario per la esecuzione di fori e/o tagli.

#### *Normativa di riferimento*

UNI 11002-1

UNI 11002-2

UNI 11002-3

### **SPORTELLI IN LAMIERA PER VANI TECNICI**

Sportello in lamiera zincata telaio 20/10mm, anta 10/10mm, con dimensioni da decidere in fase di esecutiva. Il telaio sarà con bordo coprifilo da 2cm. Telaio ed anta saranno verniciati in colori a scelta della Direzione Artistica nella gamma dei colori RAL (indicativamente 9006 o 9007), ad anta rimovibile. Completo di serratura impr. tr/q e chiave in lega zama, maniglietta in metallo.

Lo sportello sarà applicato su vano appositamente predisposto, per ispezione ai cavetti tecnici e vani contatori individuati nella zona di sbarco dell'ascensore, nelle dimensioni da definire in fase esecutiva, completi di ferramenta, controtelaio, telaio e cerniere e quant'altro necessario a rendere il titolo finito in opera.

### **ARMADIO IN LAMIERA DI ALLUMINIO PER VANI TECNICI**

Armadiatura in metallo con telaio in profilati di alluminio 20/10mm, anta 10/10mm, con dimensioni 60x100xh.300cm. Il telaio sarà con bordo coprifilo da 2cm. Telaio ed anta saranno verniciati in colori a scelta della Direzione Artistica ad anta rimovibile. Completo di serratura impr. tr/q e chiave in lega zama, maniglietta in metallo. Le ante saranno opportunamente dotate di feritoie per garantire la rispondenza alla normativa vigente.

L'armadiatura accoglierà contatori e terminali tecnici posti sulle coperture, e verrà collocato su base realizzata appositamente, nelle dimensioni da definire in fase esecutiva, completi di ferramenta, controtelaio, telaio e cerniere e quant'altro necessario a rendere il titolo finito in opera.

### **CASELLARIO PER POSTA GRANDE FORMATO**

Casellario per posta di grande formato A3 in 40 posti con sportello di caricamento anteriore e sportellini di accesso singolo con chiave, delle dimensioni complessive idonee e necessarie per rispondere ai requisiti, con dimensioni indicative delle caselle altezza 500mm, larghezza 68mm, profondità 270.

Gli sportellini saranno in alluminio anodizzato naturale opportunamente sagomati muniti di serratura a cilindro con chiave a cifrature diverse fornite in due esemplari con numerazione di riferimento

Portellone per il caricamento costruito in tubolare di acciaio verniciato a polvere in colore da definire in fase esecutiva con cerniera a scomparsa e serratura a cilindro a cifrature diverse.

Involucro in acciaio spessore mm 2 trattato e verniciato in colore da definire in fase esecutiva.

Alveare interno in lamiera di acciaio spessore 1,2 mm verniciato in colore da definire in fase esecutiva.

Numerazione viene indicata sullo sportello con incisione, su entrambe le chiavi e sull'alveare dove è possibile anche scrivere l'esatto indirizzo della casella

**NUMERI CIVICI IN ACCIAIO INOX**

Realizzazione e montaggio di numeri civici in acciaio inox ricavati da scatolare in lamiera 10/10mm, di dimensioni indicative 150x150mm con spessore dato dalla piegatura della lamiera di 20mm circa; i numeri saranno ricavati per incisione a pantone. Per quanto riguarda forma, dimensioni e tipo di carattere di scrittura, si rimanda a decisioni in corso d'opera.

I manufatti così descritti verranno fissati sulle pareti con sistema a scomparsa in acciaio inossidabile.

**COPERTINA IN LAMIERA DI ALLUMINIO**

Copertina in lamiera di alluminio anodizzato naturale pressopiegata di sviluppo adeguato e dello spessore 8/10mm. La forma della copertina dovrà essere tale da rispondere alle esigenze di ogni caso particolare, come da disegni esecutivi forniti di progetto; la copertina in alluminio verrà posta sulla sommità delle murature del piano copertura, e dovranno essere compresi tagli, quartaboni, sfridi e fissaggi con collanti e/o tasselli.

## **13 . MANTI DI COPERTURA**

### **TIPOLOGIE PREVISTE E RIFERIMENTI E.P.U.**

13.01 - Manto in ghiaia bianca

#### **MANTO IN GHIAIA BIANCA**

Manto in ghiaia tonda bianca lavata di diametro 25/40 mm, stesa sul tetto sopra il manto impermeabile a protezione del sistema isolante, compreso trasporto a piano e regolarizzazione con rastrelli per avere un'altezza di circa 7 cm.

Nella stesura della ghiaia si dovrà porre attenzione che tutti gli scarichi a pavimento siano stati protetti con rete zincata con maglia inferiore al diametro degli inerti in modo da non ostruire gli stessi.

Il materiale dovrà essere campionato prima della sua messa in opera ed approvato dalla D.L..

#### *Qualità dei materiali*

Tutti i materiali dovranno essere campionati in sede di offerta nelle varie lavorazioni richieste ed accompagnati da schede tecniche atte ad illustrarne la provenienza, i requisiti qualitativi, l'idoneità all'impiego prestazionale di progetto.



## 14 . OPERE DA LATTONIERE

### TIPOLOGIE PREVISTE E RIFERIMENTI A E.P.U.

14.01	- Cappello per canne fumarie in acciaio inox
14.03	- Tubazioni meteoriche in PEAD
14.07	- Pilette per raccolta acqua
14.08	- Condotti di ventilazione Shunt
14.10	- Pozzetti per pluviali
NP.14.11	- Tubazioni meteoriche in PEAD, 80mm
NP.14.12	- Canali in acciaio zincato per raccolta acque

### A - IMPIANTO DI SCARICO DELLE ACQUE METEORICHE

In conformità alla legge n. 46 del 5 marzo 1990 gli impianti idrici ed i loro componenti devono rispondere alle regole di buona tecnica; la norma UNI 9184 e suo FA 1-93 sono considerate norme di buona tecnica.

Si intende per impianto di scarico acque meteoriche l'insieme degli elementi di raccolta, convogliamento, eventuale stoccaggio e sollevamento e recapito (a collettori fognari, corsi d'acqua, sistemi di dispersione nel terreno).

L'acqua può essere raccolta da coperture o pavimentazioni all'aperto.

Gli impianti di cui sopra si intendono funzionalmente suddivisi come segue:

- punti di raccolta per lo scarico (bocchettoni, pozzetti, caditoie, griglie, ecc.);
- tubazioni di convogliamento tra i punti di raccolta ed i punti di smaltimento (orizzontali=collettori);
- punti di smaltimento nei corpi ricettori (fognature)

La raccolta delle acque meteoriche avverrà tramite una rete di tubazioni in acciaio inox, zincato e PVC con diametro variabile secondo le indicazioni esecutive di progetto.

Le tubazioni dovranno essere realizzate con opportune giunzioni a bicchiere con guarnizioni ad anello in gomma e saranno utilizzate con tutti i necessari pezzi speciali come ispezioni e curve.

Le tubazioni saranno posate su letto di sabbia con gli opportuni rinfianchi, in particolare si deve curare che gli arrivi ai pozzetti di ispezione abbiano il piano scorrevole alla stessa quota per evitare depositi e rigurgiti nel deflusso.

Dovranno inoltre essere realizzati i pozzetti d'ispezione, di raccordo o di caduta per raccolta acque, compreso lo scavo, il sottofondo in conglomerato cementizio dello spessore di cm 15, la provvista del pozzetto in c.a. prefabbricato, l'eventuale muratura in mattoni pieni e malta cementizia debitamente intonacata sulle pareti interne per la posa del chiusino alle quote di progetto.

I chiusini posti a chiusura dei pozzetti saranno delle dimensioni previste in progetto.

Per la realizzazione delle diverse parti funzionali si utilizzeranno i materiali ed i componenti indicati nei documenti progettuali. Qualora non siano specificati in dettaglio nel progetto od a suo completamento, si rispetteranno le prescrizioni seguenti:

a) in generale tutti i materiali ed i componenti devono resistere all'aggressione chimica degli inquinanti atmosferici, all'azione della grandine, ai cicli termici di temperatura (compreso gelo/disgelo) combinate con le azioni dei raggi IR, UV, ecc.;

b) per i punti di smaltimento valgono per quanto applicabili le prescrizioni sulle fognature date dalle pubbliche autorità. Per i chiusini e le griglie vale la norma UNI EN 124.

Per la realizzazione dell'impianto si utilizzeranno i materiali, i componenti e le modalità indicate nei documenti progettuali, e qualora non siano specificati in dettaglio nel progetto od a suo completamento, si rispetteranno le prescrizioni seguenti. Vale inoltre quale prescrizione ulteriore cui fare riferimento la norma UNI 9184 e suo FA 1-93.

I bocchettoni ed i sifoni devono essere sempre del diametro delle tubazioni che immediatamente li seguono.

La caditoia a pavimento sarà sifonata.

Il Direttore dei lavori per la realizzazione dell'impianto di scarico delle acque meteoriche opererà come segue:

a) Nel corso dell'esecuzione dei lavori, con riferimento ai tempi ed alle procedure, verificherà che i materiali impiegati e le tecniche di esecuzione siano effettivamente quelle prescritte ed inoltre, per le parti destinate a non restare in vista o che possono influire irreversibilmente sul funzionamento finale, verificherà che l'esecuzione sia coerente con quella concordata.

Effettuerà o farà effettuare e sottoscrivere in una dichiarazione di conformità le prove di tenuta all'acqua.

b) Al termine dei lavori eseguirà una verifica finale dell'opera e si farà rilasciare dall'esecutore una dichiarazione di conformità dell'opera alle prescrizioni del progetto, del presente capitolato e di altre eventuali prescrizioni concordate.

Il Direttore dei lavori raccoglierà inoltre in un fascicolo i documenti progettuali più significativi, la dichiarazione di conformità predetta (ed eventuali schede di prodotti) nonché le istruzioni per la manutenzione con modalità e frequenza delle operazioni.

#### **Opere e forniture comprese nell'appalto**

Si intendono comprese nelle opere oggetto di appalto, oltre alla fornitura e posa in opera delle apparecchiature e dei materiali necessari e precedentemente descritti:

- le opere edili rilevanti (quali basamenti, selle, supporti, pozzi e pozzetti, ecc.), connesse alla installazione degli impianti, non descritte nel presente documento ma che dovranno essere realizzate dall'Impresa, su disegni e specifiche dell'Installatore, previa autorizzazione della D.LL.;
- le opere edili di assistenza minuta necessarie al fissaggio e supporti per tubazioni, ecc.;
- la predisposizione della documentazione finale dell'impianto.

La fornitura si intende completa di ogni elemento principale ed accessorio per dare gli impianti perfettamente funzionanti, a norma di legge e rispondenti a tutte le prescrizioni di Capitolato.

I limiti di fornitura riportati sono quindi riferiti ai soli impianti descritti nel presente documento, che si devono integrare e completare con gli impianti e le altre opere descritte negli altri documenti di appalto.

#### **Assistenze murarie per la posa degli impianti**

Le lavorazioni relative all'installazione degli impianti deve intendersi comprensive di ogni onere e spesa circa i materiali e la manodopera necessari per la realizzazione delle opere murarie quali fondazioni, pozzetti, piccoli alloggiamenti, cunicoli, rotture, ripristini, realizzazione di basamenti, strutture di sostegno, la posa di staffe, piastre, pezzi speciali, ferramenta ecc., relativi alla installazione degli impianti, eseguiti secondo le indicazioni della D.LL. e sulla base dei disegni esecutivi delle opere impiantistiche.

Sono compresi inoltre il ricevimento in cantiere, lo scarico ed il trasporto nei luoghi di deposito situati nell'interno del cantiere, od a piè d'opera, dei materiali, dei componenti e dei macchinari relativi agli impianti da realizzare, la predisposizione e l'uso dei ponti di servizio, delle impalcature, delle costruzioni provvisorie, e degli apparecchi di sollevamento, per tutto il tempo occorrente all'esecuzione dei lavori di installazione, secondo le disposizioni della D.LL.

La rumorosità prodotta da scarichi idraulici, bagni, servizi igienici e rubinetteria, rilevata in unità immobiliari diverse da quelle in cui il rumore si origina non deve superare i limiti di legge previsti.

Si dovranno evitare connessioni rigide con le strutture. Allo scopo di evitare la trasmissione delle vibrazioni alle pareti, e la propagazione attraverso le strutture murarie dell'edificio sarà quindi necessario procedere alla desolidarizzazione tra tubo e parete, effettuando il fissaggio con collari in materiale smorzante o inserendo tra collare e tubazione uno strato di materiale smorzante. Il rumore irradiato da una tubazione che vibra a causa del passaggio del fluido, è contenibile rivestendo la stessa con guaine di materiale plastico fonoisolanti.

Pertanto le tubazioni di scarico delle acque dovranno essere fasciate, per tutta l'estensione, con materiali composti da gomma flessibile ad alta densità e agglomerato poliuretano o in alternativa polietilene espanso a celle chiuse inframezzato con lamina di piombo.

Tutti i cavedi devono essere rivestiti con adeguato materiale isolante.

#### **Materiali e criteri di esecuzione**

Per la realizzazione delle diverse parti funzionali si utilizzeranno i materiali ed i componenti indicati nei documenti progettuali. Qualora non siano specificati in dettaglio nel progetto od a suo completamento, si rispetteranno le prescrizioni seguenti:

a) in generale tutti i materiali ed i componenti devono resistere all'aggressione chimica degli inquinanti atmosferici, all'azione della grandine, ai cicli termici di temperatura (compreso gelo/disgelo) combinate con le azioni dei raggi IR, UV, ecc.;

b) gli elementi di convogliamento ed i canali di gronda, oltre a quanto detto in a), se di metallo devono resistere alla corrosione, se di altro materiale devono rispondere alle prescrizioni per i prodotti per le coperture, se verniciate dovranno essere realizzate con prodotti per esterno rispondenti al comma a);

#### **TUBAZIONI METEORICHE IN PEAD**

Fornitura e posa in opera di tubazioni meteoriche fino a diam.120cm in tubo tondo tipo PEAD in PVC con PN adeguato all'utilizzo, elettrosaldato, compresi pezzi speciali, curve, raccordi, raccordi di doppia curva, eventuali converse e scossaline, tappi d'ispezione, coprigiunti e pezzi speciali, nonché le staffature, e quant'altro necessario per darli finiti e funzionanti in opera fino all'allacciamento dei pozzetti di ricevimento individuati in prossimità della stazione della tramvia.

#### **PILETTE PER RACCOLTA ACQUA**

Fornitura e posa in opera di stelloncino sifonato di scarico a pavimento con griglia in acciaio cromato, comprese le assistenze murarie ed ogni onere.

#### **POZZETTI PER PLUVIALI**

Fornitura e posa in opera di pozzetti per pluviali prefabbricati in cemento delle dimensioni di circa cm. 30x30 di ispezione di raccolta delle acque meteoriche (a due o più vie), compreso lo scavo, il posizionamento del pozzetto su massetto di calcestruzzo di spessore minimo 10 cm, il rinfiacco, nonché il riempimento dello scavo. Compreso il chiusino o la griglia eventuali sifoni e quant'altro necessario per dare il titolo finito in opera.

#### **CANALI IN ACCIAIO ZINCATO PER RACCOLTA ACQUE**

Fornitura e posa in opera di canali per raccolta acque meteoriche dal giunto strutturale, a sezione quadrata, sviluppo 33cm in acciaio zincato 6/10, compresi speciali di chiusura, staffe di fissaggio e quant'altro per dare il titolo finito in opera, ad esclusione dei ponteggi, compresi eventuali trabattelli e ponti fissi o mobili di servizio al piano

#### **NORME DI RIFERIMENTO**

- Canali di gronda e pluviali di lamiera metallica

UNI EN 612 - Canali di gronda e pluviali di lamiera metallica. Definizioni, classificazioni e requisiti.

- Supporti per canali di gronda

UNI EN 1462 - Supporti per canali di gronda - Requisiti e prove.

- Criteri di progettazione, collaudo

UNI 9183 - Edilizia. Sistemi di scarico delle acque usate. Criteri di progettazione, collaudo e gestione.

UNI 9184 - Edilizia - Sistemi di scarico delle acque meteoriche - Criteri di progettazione, collaudo e gestione.

### **B – CONDOTTI DI VENTILAZIONE**

#### **CAPPELLO PER CANNE FUMARIE IN ACCIAIO INOX**

Cappello per canne fumarie realizzato in acciaio inox, con lamelle orizzontali, sia per canne a sezione rettangolare, quadrata e circolare.

La superficie di ventilazione dovrà rispettare i limiti richiesti per garantire il corretto funzionamento delle canne fumarie, sfiati e quant'altro.

#### **CONDOTTI DI VENTILAZIONE SHUNT**

Formazione di condotti di ventilazione shunt per filtri fumo dei luoghi sicuri a piano interrato di idonea sezione per garantire lo smaltimento dei combustibili provenienti dai vani filtro a prova di fumo, come previsto dalla Legge Antincendio D.M. 30/11/83.

Il condotto di dimensioni secondo gli elaborati grafici è costituito da elementi monoblocco in refrattario, certificati REI 120', dotati di giunto maschio/femmina a perfetta tenuta fumi sigillati con l'utilizzo di sigillante refrattario in pasta.

Nel caso di sviluppo superiore ad altezze pari a m.30, occorre prevedere elementi statici intermedi di sostegno, nella misura di uno ogni m.10.

Saranno compresi tutti gli accessori e le lavorazioni necessari alla realizzazione dell'opera, mensole di sostegno, elementi di immissione a T, griglie di ripresa aria, deviatore, contro deviatore, terminale, sigillante refrattario.

## 15 . IMPIANTI SPECIALI

### TIPOLOGIE PREVISTE E RIFERIMENTI A E.P.U.

- 15.03b - Sistema puntiforme e/o lineare di sicurezza per edificio Direzionale  
 15.04 - Piastre di ancoraggio per sistema di sospensione mobile

### **SISTEMA PUNTIFORME E/O LINEARE DI SICUREZZA PER EDIFICIO DIREZIONALE**

Sistema puntiforme e/o lineare (compreso eventuali scale fisse e/o mobili per accesso alle coperture) di sicurezza contro le cadute dall'alto secondo quanto indicato dal progetto specifico e rispondenti alle prescrizioni del D.P.G.R. 62/R regolamento di attuazione art.82, c.16 L.R.T. 1/2005 e D.Lgs. 81/2005 e s.m.i. Tutti i materiali impiegati dovranno essere certificati e marchiati secondo le caratteristiche richieste dal progetto relativo che verrà redatto in fase esecutiva.

I materiali e gli apprestamenti dovranno rispondere alle norme UNI di riferimento.

Quando il supporto su cui si dovranno installare i dispositivi di sicurezza non dovesse rispondere alle caratteristiche dettate dai manuali specifici dei prodotti, i sistemi di fissaggio dovranno essere verificati e calcolati da un tecnico abilitato e rispondere ai requisiti di legge in materia.

### **PIASTRE DI ANCORAGGIO PER SISTEMA DI SOSPENSIONE MOBILE**

Ancoraggi per sistema di sospensione mobile tipo SPIDER DAVIT 700424 (portata kg 567) con piastra in acciaio zincato assicurata alla struttura portante tramite saldature, tirafondi e/o bullonature ed in grado di sopportare i momenti dinamici trasmessi dai carichi in corso di operatività, compreso alimentazione elettrica e quant'altro necessario a dare il titolo finito in opera e rispondente alle norme di sicurezza.

La posa in opera degli elementi dovrà rispettare le direttive e le prescrizioni richieste dalla ditta produttrice.

Tutti i materiali dovranno essere campionati in sede di offerta nelle varie lavorazioni richieste ed accompagnati da schede tecniche atte ad illustrarne la provenienza, i requisiti qualitativi, l'idoneità all'impiego prestazionale di progetto.

## 16 . DEMOLIZIONI E RIMOZIONI

### Interventi preliminari

L'appaltatore prima dell'inizio delle demolizioni deve assicurarsi dell'interruzione di eventuali impianti di fornitura ed assicurarsi della continuità della protezione di messa a terra dell'edificio.

### *Sbarramento della zona di demolizione*

Nella zona delle demolizioni deve essere vietata la sosta ed il transito, delimitando la zona stessa con appositi sbarramenti fino al completamento delle operazioni di smaltimento.

Le opere provvisorie, in legno o in ferro, devono essere allestite sulla base di giustificati calcoli di resistenza; esse devono essere conservate in efficienza per l'intera durata del lavoro.

Prima di reimpiegare elementi di ponteggi di qualsiasi tipo si deve provvedere alla loro revisione per eliminare quelli non ritenuti più idonei.

In particolare per gli elementi metallici devono essere sottoposti a controllo della resistenza meccanica e della preservazione alla ruggine degli elementi soggetti ad usura come ad esempio: giunti, spinotti, bulloni, lastre, cerniere, ecc..

Il coordinatore per l'esecuzione dei lavori e/o il direttore dei lavori potrà ordinare l'esecuzione di prove per verificare la resistenza degli elementi strutturali provvisorie impiegati dall'appaltatore.

Prima dell'inizio di lavori di demolizione è fatto obbligo di procedere alla verifica delle condizioni di conservazione e di stabilità delle strutture da demolire e dell'eventuale influenza su strutture limitrofe.

Nelle demolizioni e rimozioni l'Appaltatore deve inoltre provvedere alle eventuali necessarie puntellature per sostenere le parti che devono restare e disporre in modo da non deteriorare i materiali risultanti, i quali devono ancora potersi impiegare nei limiti concordati con la Direzione dei lavori, sotto pena di rivalsa di danni a favore della stazione appaltante.

Le demolizioni dovranno limitarsi alle parti ed alle dimensioni prescritte.

Quando, anche per mancanza di puntellamenti o di altre precauzioni, venissero demolite altre parti od oltrepassati i limiti fissati, saranno pure a cura e spese dell'Appaltatore, senza alcun compenso, ricostruite e rimesse in ripristino le parti indebitamente demolite.

Tutti i materiali riutilizzabili, a giudizio insindacabile della Direzione dei lavori, devono essere opportunamente puliti, custoditi, trasportati ed ordinati nei luoghi di deposito che verranno indicati dalla direzione stessa, usando cautele per non danneggiarli sia nella pulizia, sia nel trasporto, sia nel loro assestamento e per evitarne la dispersione.

Detti materiali restano tutti di proprietà della stazione appaltante, la quale potrà ordinare all'Appaltatore di impiegarli in tutto od in parte nei lavori appaltati.

I materiali di scarto provenienti dalle demolizioni e rimozioni devono sempre dall'Appaltatore essere trasportati fuori del cantiere nei punti indicati od alle pubbliche discariche.

## 17 . PONTEGGI E CANTIERE

### TIPOLOGIE PREVISTE E RIFERIMENTI A E.P.U.

- 17.01 - Montaggio e smontaggio di ponteggi di facciata
- 17.02 - Nolo mensile di ponteggi di facciata
- 17.04 - Pulizia finale

### PONTEGGI

Montaggio e smontaggio di ponteggi metallici di facciata tipo H di uguale profondità per tutta altezza, completo di ancoraggi, controventature, tavoloni o piani di calpestio e scale, a tutti i piani, parapetti, giunti metallici, tavole fermapiede, mantovane parasassi, spinotti, basette, teli protettivi segnaletica di sicurezza, eventuali sbalzi o quant'altro occorra, teli di protezione, ecc.; misurato in proiezione verticale dell'intera facciata di lavoro, nel caso di facciate adiacenti ogni loro elemento d'angolo va conteggiato una sola volta. Sono compresi onorari per la progettazione ove occorra e tasse di occupazione suolo pubblico da quotarsi a seconda dei casi ed in relazione alle Disposizioni comunali ove sussistano, i ponteggi si intendono regolamentari e completi di quanto occorre in ottemperanza alle Norme antinfortunistiche, trasporti, sollevamenti, montaggi, smontaggi e cali salvo diversa indicazione.

Tutti i ponteggi e le strutture provvisorie di lavoro dovranno essere realizzati in completa conformità con la normativa vigente per tali opere e nel rispetto delle norme antinfortunistiche.

1) Ponteggi metallici - dovranno rispondere alle seguenti specifiche:

- tutte le strutture di questo tipo con altezze superiori ai mt.20 dovranno essere realizzate sulla base di un progetto redatto da un ingegnere o architetto abilitato;
- il montaggio di tali elementi sarà effettuato da personale specializzato;
- gli elementi metallici (aste, tubi, giunti, appoggi) dovranno essere contrassegnati con il marchio del costruttore;
- sia la struttura nella sua interezza che le singole parti dovranno avere adeguata certificazione ministeriale;
- tutte le aste di sostegno dovranno essere in profilati senza saldatura;
- la base di ciascun montante dovrà essere costituita da una piastra di area 18 volte superiore all'area del poligono circoscritto alla sezione di base del montante;
- il ponteggio dovrà essere munito di controventature longitudinali e trasversali in grado di resistere a sollecitazioni sia a compressione che a trazione;
- dovranno essere verificati tutti i giunti tra i vari elementi, il fissaggio delle tavole dell'impalcato, le protezioni per il battitacco, i corrimano e le eventuali mantovane o reti antidetriti.

2) Ponteggi a sbalzo - saranno realizzati, solo in casi particolari, nei modi seguenti:

- le traverse di sostegno dovranno avere una lunghezza tale da poterle collegare tra loro, all'interno delle superfici di aggetto, con idonei correnti ancorati dietro la muratura dell'eventuale prospetto servito dal ponteggio;
- il tavolato dovrà essere aderente e senza spazi o distacchi delle singole parti e non dovrà, inoltre, sporgere per più di 1,20mt..

3) Puntellature - dovranno essere realizzate con puntelli in acciaio, legno o tubolari metallici di varia grandezza solidamente ancorati nei punti di appoggio, di spinta e con controventature che rendano solidali i singoli elementi; avranno un punto di applicazione prossimo alla zona di lesione ed una base di appoggio ancorata su un supporto stabile.

4) Travi di rinforzo - potranno avere funzioni di rinforzo temporaneo o definitivo e saranno costituite da elementi in legno, acciaio o lamiera con sezioni profilate, sagomate o piene e verranno poste in opera con adeguati ammorsamenti nella muratura, su apposite spallette rinforzate o con ancoraggi adeguati alle varie condizioni di applicazione.

### PULIZIA FINALE

Pulizia finale dei locali eseguita a mano o con attrezzature elettriche-meccaniche con prodotti detergenti idonei al tipo di superficie; su pavimenti, rivestimenti, sanitari, vetri ecc. compreso ogni altro onere e magistero per dare il titolo sgombro da residui di lavorazione di qualsiasi genere, pulito e funzionante.



## 18 . OPERE RETI ACQUE NERE E METEORICHE

### TIPOLOGIE PREVISTE E RIFERIMENTI A E.P.U.

NP.PE.SE.009	- Soletta o coperchio con foro per pozzetto
NP.PE.SE.014	- Chiusini a riempimento in ghisa C250 (pozzetti 50x50)
NP.PE.SE.015	- Chiusini a riempimento in ghisa C250 (pozzetti 80x80)
NP.PE.SE.030	- Soletta o coperchio con foro per pozzetto 120x120
NP.PE.SE.010	- Prolunga per pozzetto in cls 80x80xh=50/75cm
NP.PE.SE.022	- Fossa biologica bicamerale mc 4,40
NP.PE.SE.023	- Pozzetto degrassatore
NP.PE.SE.025	- Fossa biologica bicamerale mc 8,40
PURT 271.04.001.005	- Pozzetto 50x50xh=50cm, 140kg
PURT 271.05.004.006	- Chiusini a riempimento in ghisa D400, 80x80xh=50cm

### NORME DI RIFERIMENTO

Gli impianti dovranno essere realizzati a "perfetta regola d'arte" ed in osservanza a tutte le leggi, prescrizioni e norme che regolano la qualità, la sicurezza e le modalità di esecuzione e installazione degli impianti stessi. In particolare, e non limitativamente, dovranno essere osservate le seguenti leggi, regolamenti e norme:

- Norme generali per l'igiene del lavoro D.P.R. n.303 del 19.03.1956;
- Norme sulla sicurezza del lavoro D.P.R. n.547 del 27.04.1955, D.P.R. n°164 del 07.01.1956 e D.P.R. n°302 del 19.03.1956, D.L.G.S. 626;
- Legge n°46/90 "Norme per la sicurezza degli impianti" e relativo Regolamento di attuazione;
- Decreto Ministeriale n. 37 del 22 gennaio 2008 "Regolamento recante riordino delle disposizioni in materia di attività di installazione degli impianti all'interno degli edifici"
- Legge n°10/91 e relativo Regolamento di attuazione;
- DLgs n°311 del Dicembre 2006;
- D.P.C.M. 5 dicembre 1997 "Determinazione dei requisiti acustici passivi degli edifici"
- Decreto 6 Aprile 2004 n° 174 "Regolamento concernente i materiali e oggetti che possono essere utilizzati negli impianti fissi di captazione, trattamento, adduzione e distribuzione delle acque destinate al consumo umano"
- Regolamento edilizio vigente

### A - TUBI IN CLORURO DI POLIVINILE

#### Generalità

Le tubazioni oltre a rispondere ai requisiti di cui le rispettive norme UNI dovranno inoltre essere conformi e rispondenti a quanto previsto dal D.M. 12.12.1985 e si dovranno rispettare le norme contenute nella pubblicazione n° 3 del Novembre 1984 dell'Istituto Italiano dei Plastici "Installazione delle fognature in PVC" raccomandazione per il calcolo e l'installazione di condotte in PVC rigido nella costruzione di fognature e di scarichi industriali interrati".

Settori d'impiego.

Le tubazioni previste dalle norme UNI EN 1401-1, sono adatte per il convogliamento di:

- scarichi di acque di rifiuto civili e meteoriche (acque bianche, nere e miste).
- scarichi industriali, agricoli e di acque di rifiuto in genere nei limiti della resistenza chimica del materiale.

#### Posa in opera

Dimensioni della trincea e prescrizioni di posa.

Per la larghezza B di una trincea s'intende quella misurata al livello della generatrice superiore del tubo

posato, sia per una trincea a pareti parallele sia per trincea a pareti inclinate.

L'altezza di riempimento  $H$  è quella misurata fra la stessa generatrice superiore del tubo ed il piano di campagna.

La larghezza minima da assegnare ad una trincea è data, in metri, dalla seguente formula:  $B=D+0,40$  ( $D$ = diametro esterno del tubo).

Quando la larghezza della trincea è grande rispetto all'altezza e/o al diametro del tubo, ossia quando si verificano uno o entrambe le seguenti condizioni.

$B>H/2$   $B>10D$  la tubazione viene a trovarsi nelle condizioni dette "sotto terrapieno"; in queste condizioni essa è assoggettata ad un carico più gravoso di quello che sopporterebbe nelle condizioni in trincea.

L'altezza massima del ricoprimento per tubi in trincea non deve superare i 6 m, per tubi sotto terrapieno i 4 m.

### **Letto di posa e rinfianco**

Il fondo dello scavo e, più in generale, il terreno sul quale la tubazione è destinata a poggiare deve essere livellato e liberato da ciottoli, pietrame e da eventuali materiali. Il materiale impiegato deve essere accuratamente compattato in modo da ottenere l'indice Proctor prescritto.

L'altezza minima del letto di posa è 0,15 m oppure  $D/10$ .

Il tubo verrà poi rinfiancato con materiali incoerenti per almeno 20 cm per lato, fino al piano diametrale e verrà ricoperto con lo stesso materiale.

Per quanto riguarda il rinfianco, in considerazione della sua importante funzione, di redazione alle sollecitazioni verticali e ripartizione dei carichi attorno al tubo, è necessario scegliere con la massima cura il materiale incoerente da impiegare effettuando il riempimento con azione uniforme e concorde ai due lati del tubo.

Il materiale già usato per la costituzione del letto verrà sistemato attorno al tubo e costipato a mano per formare strati successivi di 20-30 cm fino alla mezzeria del tubo, avendo la massima cura nel verificare che non rimangano zone vuote sotto al tubo e che il rinfianco tra tubo e parete dello scavo sia continuo e compatto strato L1. Durante tale operazione verranno recuperate le eventuali impalcature poste per il contenimento delle pareti dello scavo.

Il secondo strato di rinfianco L2 giungerà fino alla generatrice superiore del tubo. La sua compattazione dovrà essere eseguita sempre con la massima attenzione. Il terzo strato L3 giungerà ad una quota superiore per 20 cm a quella della generatrice più alta del tubo. La compattazione avverrà solo lateralmente al tubo, mai sulla sua verticale. L'ulteriore riempimento (strati L4 ed L5) sarà effettuato con il materiale proveniente dallo scavo, depurato dagli elementi con diametro superiore a 10 cm e dai frammenti vegetali ed animali per collettori in campagna o con inerti previsti e specificati in progetto per collettori sotto strade, parcheggi, ecc..

Il riempimento va eseguito per strati successivi di spessore pari a 30 cm che devono essere compattati ed eventualmente bagnati per lo spessore di 1 m (misurato dalla generatrice superiore del tubo). L'indice di Proctor risultante deve essere superiore a quello previsto dal progettista.

Prima di procedere alla loro posa in opera, i tubi devono essere controllati uno ad uno per scoprire eventuali difetti.

Le code, i bicchieri, le guarnizioni devono essere integre.

I tubi ed i raccordi devono essere sistemati sul letto di posa in modo da avere un contatto continuo con il letto stesso.

Le nicchie precedentemente scavate per l'alloggiamento dei bicchieri devono, se necessario, essere accuratamente riempite, in modo da eliminare eventualmente spazi vuoti sotto i bicchieri stessi.

### **Collaudo**

Il collaudo di una tubazione di PVC per acque di scarico deve accertare la perfetta tenuta della canalizzazione.

Questo accertamento si effettua sottoponendo a pressione idraulica la canalizzazione stessa mediante riempimento con acqua del tronco da collaudare (di lunghezza opportuna, in relazione alla pendenza) attraverso il pozzetto di monte, fino al livello stradale del pozzetto a valle; o adottando altro sistema idoneo a conseguire lo stesso scopo.

## CARATTERISTICHE FISICO-MECCANICHE DEI TUBI

Peso specifico 1,4 – 1,5 kg/dm<sup>3</sup>  
 Assorbimento acqua 0,10 mg/cm<sup>2</sup>  
 Infiammabilità Autoestingente  
 Carico di rottura 470-550 mg/cm<sup>2</sup>  
 Allungamento allo snervamento a trazione < 10%  
 Modulo elastico a trazione 25.000-30.000 mg/cm<sup>2</sup>  
 Resistenza alla compressione 800 mg/cm<sup>2</sup>  
 Resistenza alla flessione 800-850 mg/cm<sup>2</sup>  
 Durezza Rockwell R 100-120  
 Coefficiente di dilatazione lineare  $6 \times 10^{-5}/^{\circ}\text{C}$   
 Temperatura di rammollimento Vicat > 80°C  
 Conducibilità termica 0,13 kcal/mh °C  
 Rigidità dielettrica 25.00 V/mm

### Trasporto

Nel trasporto, bisogna supportare i tubi per tutta la loro lunghezza onde evitare di danneggiare le estremità a causa delle vibrazioni.

Si devono evitare urti, inflessioni e sporgenze eccessive, contatti con corpi taglienti ed acuminati.

Le imbragature per il fissaggio del carico possono essere realizzate con funi o bande di canapa, di nylon o similari; se si usano cavi d'acciaio, i tubi devono essere protetti nelle zone di contatto.

Si deve fare attenzione affinché i tubi, generalmente provvisti di giunto ad una delle estremità, siano adagiati in modo che il giunto non provochi una loro inflessione, se necessario si può intervenire con adatti distanziatori tra tubo e tubo.

È buona norma, nel caricare i mezzi di trasporto, procedere ad adagiare prima i tubi più pesanti, onde evitare la deformazione di quelli più leggeri.

Qualora il trasporto venga effettuato su autocarri, è buona norma che i tubi non sporgano più di un metro dal piano di carico.

Durante la movimentazione in cantiere e soprattutto durante il defilamento lungo gli scavi, si deve evitare il trascinarsi dei tubi sul terreno.

Ciò potrebbe infatti provocare danni irreparabili dovuti a rigature profonde prodotte da sassi o da altri oggetti acuminati.

### Carico e scarico

Queste operazioni, come del resto deve avvenire per tutti i materiali, devono essere effettuate con grande cura. I tubi non devono essere né buttati, né fatti strisciare sulle sponde degli automezzi caricandoli o scaricandoli dai medesimi; devono invece essere sollevati ed appoggiati con cura. Se non si seguono queste raccomandazioni è possibile, specialmente alle basse temperature della stagione invernale, provocare rotture o fessurazioni.

### Accatastamento

I tubi lisci devono essere immagazzinati su superfici piane prive di parti taglienti e di sostanze che potrebbero intaccare i tubi.

I tubi bicchierati, oltre alle avvertenze di cui sopra, devono essere accatastati su traversini di legno, in modo che i bicchieri della fila orizzontale inferiore non subiscano deformazioni; inoltre i bicchieri stessi devono essere sistemati alternativamente dall'una e dall'altra parte della catasta in modo da essere sporgenti.

In questo modo i bicchieri non subiscono sollecitazione ed i tubi si presentano appoggiati lungo un'intera

generatrice.

I tubi non devono essere accatastati ad un'altezza superiore a m 1,50 (qualunque sia il loro diametro), per evitare possibili deformazioni nel tempo.

Se i tubi non vengono adoperati per un lungo periodo, devono essere protetti dai raggi solari diretti con schermi opachi che però non impediscano una regolare aerazione.

Qualora i tubi venissero spediti in fasci legati con gabbie, è opportuno eseguire, per il loro accatastamento, le istruzioni del produttore. Nei cantieri dove la temperatura ambientale può superare agevolmente e per lunghi periodi i 25°C, è da evitare l'accatastamento di tubi infilati l'uno nell'altro.

Ciò infatti provocherebbe certamente l'ovalizzazione, per eccessivo peso, dei tubi sistemati negli strati inferiori.

Infine è da tenere presente che alle basse temperature aumentano le possibilità di rottura per i tubi di PVC. In queste condizioni climatiche le operazioni di movimentazione (trasporto, accatastamento, posa in opera, ecc.), devono essere effettuate con maggior cautela.

### **Tipi di giunzione**

I tubi ed i raccordi di PVC possono essere uniti tra loro mediante sistemi:

- di tipo rigido:

\* con giunti a bicchiere ricavati sul tubo stesso da incollare;

\* con manicotti a doppio bicchiere;

- di tipo elastico:

\* con giunti a bicchiere ricavati sul tubo stesso, a tenuta mediante guarnizione elastomerica;

\* con manicotti a doppio bicchiere a tenuta mediante guarnizione elastomerica.

I giunti di tipo rigido verranno impiegati solo quando il progettista o la Direzione Lavori riterrà opportuno. In questi casi si avrà cura di valutare le eventuali dilatazioni termiche lineari i cui effetti possono essere assorbiti interponendo appositi giunti di dilatazione a intervalli regolari in relazione alle effettive condizioni di esercizio.

I manicotti saranno preferibilmente di PVC rigido. Essi possono avere, o non, un arresto anulare interno nella parte centrale.

L'assenza di tale dispositivo consente l'inserimento nella canalizzazione di nuove derivazione e l'esecuzione di eventuali riparazioni.

Giunzioni di tipo rigido

Si osserveranno le seguenti prescrizioni:

- eliminare le bave nella zona di giunzione;

- eliminare ogni impurità dalle zone di giunzione;

- rendere uniformemente scabre le zone di giunzione, trattandole con carta o tela smerigliate di grana media;

- completare la preparazione delle zone da incollare, sgrassandole con solventi adatti;

- mescolare accuratamente il collante nel suo recipiente prima di usarlo;

- applicare il collante nelle zone approntate, ad avvenuto essiccamento del solvente, stendendolo longitudinalmente, senza eccedere, per evitare indebolimenti delle giunzioni stessa;

- spingere immediatamente il tubo, senza ruotarlo, nell'interno del bicchiere e mantenerlo in tale posizione almeno per 10 secondi;

- asportare l'eccesso di collante dall'orlo del bicchiere;

- attendere almeno un'ora prima di maneggiare i tubi giuntati;

- effettuare le prove di collaudo solo quando siano trascorse almeno 24 ore.

### **Giunzioni di tipo elastico**

Si osserveranno le seguenti indicazioni:

- provvedere ad una accurata pulizia delle parti da congiungere, assicurandosi che siano integre: togliere provvisoriamente la guarnizione elastomerica qualora fosse presente nella sua sede;

- segnare sulla parte maschio del tubo (punta), una linea di riferimento.

A tale scopo si introduce la punta nel bicchiere fino a rifiuto, segnando la posizione raggiunta. Si ritira il

tubo di 3 mm per ogni metro di interasse.

Tra due giunzioni (in ogni caso tale ritiro non deve essere inferiore a 10 mm), si segna sul tubo tale nuova posizione che costituisce la linea di riferimento prima accennata;

- inserire in modo corretto la guarnizione elastomerica di tenuta nella sua sede nel bicchiere;
- lubrificare la superficie interna della guarnizione e la superficie esterna della punta con apposito lubrificante (grasso od olio siliconato, vaselina, acqua saponosa, ecc.);
- infilare la punta nel bicchiere fino alla linea di riferimento, facendo attenzione che la guarnizione non esca dalla sua sede. La perfetta riuscita di questa operazione dipende esclusivamente dal preciso allineamento dei tubi e dall'accurata lubrificazione;
- le prove di collaudo possono essere effettuate non appena eseguita la giunzione.

La Direzione Lavori potrà far effettuare prove a carico dell'Impresa Appaltatrice per l'accettazione del materiale per analizzarne la qualità e la rispondenza alle normative suddette nella misura del 2% dell'intera fornitura secondo le modalità previste dalle norme UNI.

## **B - TUBI IN POLIETILENE**

I tubi in polietilene sono ad alta densità (PEAD), opportunamente stabilizzato, normalmente con nero fumo, per resistere all'invecchiamento all'esterno e dovranno corrispondere a tutte le prescrizioni delle norme di unificazione e precisamente UNI 7611 UNI 7612 per convogliamento dei fluidi in pressione, UNI 7613 per convogliamento di acque di scarico civili ed industriali.

I polimeri di cui sopra hanno le seguenti caratteristiche generali (valori medi a 20°C):

- massa volumica 0,945-0,965 g/cm<sup>3</sup>;
- carico unitario a snervamento circa 240 kg f/cm<sup>2</sup> (24 MPa);
- allungamento a snervamento ≤ 20%;
- allungamento a rottura ≥ 500%;
- modulo di elasticità = 9.000 kg f/cm<sup>2</sup> (900 MPa);
- resistenza elettrica superficiale = 10<sup>15</sup> ohm;
- indice di fluidità (190°C - 2,16 kg f) ≤ 1/g 10 min;
- conduttività termica = 0,47 Kcal (m h °C) [0,56 W/M K]
- coefficiente di dilatazione termica lineare = 200 10<sup>-6</sup> °C<sup>-1</sup>;
- nerofumo quantità non minore 2%;
- massa volumica 1,5-2 g/cm<sup>3</sup>;
- misura media delle particelle 0,010 - 0,025 mm.

Le tubazioni da impiegare per la costruzione della conduttura dovranno essere realizzati mediante estrusione.

I tubi di cui alla presenti norme sono destinati ad essere giuntati gli uni agli altri per saldatura testa a testa per saldatura nel bicchiere, con raccordi elettrosaldabili o per mezzo di raccordi meccanici, la scelta del tipo di saldatura e le conseguenti modalità dovranno essere avallate dalla Direzione Lavori.

La designazione dei tubi deve comprendere: la denominazione, il riferimento delle presenti norme, l'indicazione del tipo, l'indicazione del materiale, il valore del diametro esterno, l'indicazione della pressione nominale.

La marcatura dei tubi deve essere indelebile.

Inoltre deve comprendere: l'indicazione del materiale, l'indicazione del tipo, il valore del diametro esterno, l'indicazione della pressione nominale, il nome del produttore e/o il marchio di fabbrica, l'indicazione in opportuno codice dello specifico tipo di componente impiegato (nell'attesa di un codice internazionale, quello adottato in Italia è depositato presso l'Istituto Italiano dei Plastici), l'indicazione del periodo di produzione mese e anno.

### **Tubazioni UNI 7613 per di acque di scarico civili ed industriali specifiche**

#### **Scelta dei materiali**

I tubi, i raccordi ed i pezzi speciali dovranno essere idonei al convogliamento ed al trasporto interrato di liquami e di scarichi industriali, come indicato dalle norme UNI 7613 (ultima edizione) che si intendono qui integralmente trascritte ed in ogni caso aventi caratteristiche rispondenti ai requisiti di cui al prospetto III delle menzionate norme.

Dovranno inoltre essere conformi e rispondenti a quanto previsto dal DM 12.12.1985.

- Dimensionamento e pressioni di esercizio

I valori dei «de» (diametri esterni) dei tubi e dei pezzi speciali e gli spessori in funzione delle pressioni di esercizio dovranno essere conformi al prospetto II delle già citate norme UNI 76c.

Le tubazioni dovranno essere idonee a sopportare una pressione costante e continua secondo la serie di appartenenza a 20°C per 50 anni.

- Tubi

I tubi da impiegare per la realizzazione delle condotte dovranno essere realizzati mediante estrusione.

- Scelta del diametro della tubazione

La scelta dei diametri esterni delle tubazioni (de) dovrà essere conforme ai diametri di progetto.

- Raccordi e pezzi speciali in polietilene

I raccordi ed i pezzi speciali in polietilene dovranno avere le stesse caratteristiche dei tubi ed essere prodotti mediante stampaggio per iniezione.

Qualora questi, in relazione al diametro, allo spessore o ad altro elemento geometrico non venissero realizzati con la tecnica di cui sopra, potranno essere utilizzati raccordi e pezzi speciali in genere ricavati direttamente da tubi, mediante opportuni tagli, sagomatura ed operazioni a caldo (piegatura, saldatura di testa e/o con apporto di materiale, ecc.).

La termoformatura di raccordi e pezzi speciali in polietilene quando necessaria, dovrà essere sempre eseguita da personale specializzato, con idonea attrezzatura.

- Raccordi e pezzi speciali di altri materiali

Nel caso di raccordo del tubo in polietilene con tubazioni di materiale diverso (gres, cemento, ghisa, PVC, ecc.) dovranno essere usati speciali collari d'unione all'uopo costruiti e reperibili sul mercato.

Quando ciò non è possibile, i collegamenti dovranno essere eseguiti tramite pozzetto d'ispezione.

### **Opere di scavo**

- Scavo e letto di posa

Lo scavo della trincea delle dimensioni prescritte e col fondo all'esatta quota indicata dai profili longitudinali di progetto dovrà essere effettuato con mezzi idonei, adottando tutti i provvedimenti necessari per il sostegno delle pareti, onde evitarne il franamento (che potrebbe comportare l'allargamento della trincea e danni alla tubazione eventualmente già posata).

Le radici di alberi che eventualmente attraversassero la trincea nella zona interessata dalla posa della tubazione dovranno essere accuratamente eliminate almeno nell'immediato interno della stessa.

Il materiale di scavo dovrà essere accumulato lungo la trincea ad una distanza sufficiente a consentire il passaggio del personale addetto ai lavori e lo sfilamento dei tubi e per evitare il pericolo che qualche pietra, cadendo, possa danneggiare la tubazione già posata.

La larghezza B della trincea dovrà essere misurata al livello della generatrice inferiore del tubo posato sia per scavo a pareti verticali che per scavo a pareti inclinate. L'altezza del riempimento - h - dovrà essere misurata tra la generatrice superiore della tubazione posata ed il piano di campagna.

La larghezza minima da assegnare ad una trincea sarà determinata dal valore del diametro D della tubazione, aumentato di 20 cm da ciascun lato della tubazione stessa.

$$b = D + 40 \text{ cm}$$

In ogni caso la profondità minima dello scavo non potrà mai essere inferiore a:

$$H = \text{cm} (10 + 1/10 D) + D + h$$

Il fondo della trincea dovrà essere livellato e liberato da ogni traccia di pietrame si dovrà sovrapporre un letto di posa sabbioso così da avere la superficie d'appoggio della tubazione perfettamente piana e garantire che assicurino l'appoggio e la ripartizione uniforme dei carichi lungo l'intera tubazione.

Occorrerà procedere ad un accurato livellamento del letto al di sotto della tubazione e ad un rinfianco ben costipato.

La natura del fondo della trincea, o più in generale del terreno in cui la tubazione troverà il suo appoggio, dovrà avere resistenza uniforme e tale da escludere ogni possibilità di cedimenti differenziali da un punto all'altro della tubazione.

Nelle trincee aperte in terreni eterogenei collinosi o di montagna, occorrerà garantirsi dall'eventuale slittamento del terreno con opportuni ancoraggi.

Se si avesse motivo di temere l'instabilità del terreno e del letto di posa della canalizzazione e dei relativi manufatti in muratura a causa dell'erosione di acqua reperita nella trincea, bisognerà consolidare opportunamente il terreno con l'ausilio di tubi di drenaggio al di sotto della canalizzazione (o dei manufatti in muratura), disponendo tutto intorno a detti tubi uno strato spesso di ghiaia o di altro materiale appropriato. Occorrerà cioè assicurare che non sussista la possibilità di alcuno spostamento del materiale di rinterro a causa della falda acquifera.

### **Posa in opera**

- Posa della condotta

Per la posa in opera della condotta si rimanda, per quanto non specificato nel presente Capitolato, alle «Raccomandazioni sull'installazione delle tubazioni di polietilene AD nelle costruzioni di fognature interraste» edito dall'Istituto Italiano dei Plastici - pubblicazione n° 11 ottobre 1978.

In particolare i tubi dovranno essere collocati sia altimetricamente che planimetricamente nella precisa posizione risultante dai disegni di progetto, salvo disposizioni diverse da parte della Direzione Lavori.

I giunti delle condotte potranno essere realizzati fuori dallo scavo, quando le condizioni del terreno, dello scavo stesso e degli attraversamenti lo consentono, entro gli scavi quando questo non è possibile.

In ogni caso le singole barre, o tratti di condotta realizzati fuori scavo verranno calati nelle fosse con le prescritte precauzioni, previa pulitura del fondo.

I tubi verranno allineati approssimativamente tanto in senso planimetrico che altimetrico, ricalzandoli in vicinanza dei giunti. In seguito si fisserà la loro posizione definitiva riferendosi ai picchetti di quota e di direzione ed in modo che non abbiano a verificarsi contropendenze rispetto al piano di posa.

Dopodiché i tubi verranno fissati definitivamente in tale posizione, ricalzandoli opportunamente lungo tutta la linea con terreno vagliato o sabbia.

- Giunzioni

I sistemi di giunzione tubo/tubo e tubo/raccordo di polietilene sono i seguenti:

- giunzione con manicotto elettrico;
- giunzione per saldatura testa-testa;
- giunzione per flangiatura.

### **Giunzione per saldatura**

Essa deve sempre essere eseguita:

- a) da personale qualificato;
- b) con idonee apparecchiature tali da garantire le minime possibilità di errori nelle temperature, nelle pressioni, nei tempi;
- c) in ambiente atmosferico tranquillo (assenza di precipitazioni, di vento, di eccessiva polverosità).

### **Interramento della condotta**

- Riempimento dello scavo

Il riempimento dello scavo, almeno per i primo 50 cm sopra il tubo dovrà essere eseguito su tutta la condotta nelle medesime condizioni di temperatura esterna.

Il riempimento dovrà essere eseguito nelle ore meno calde della giornata.

Si dovrà procedere a zona 20-30 mt cadauna, avanzando in una sola direzione, possibilmente in salita.

Si dovrà lavorare su tre tratte consecutive e verrà eseguito contemporaneamente il ricoprimento fino a quota 50 cm sopra il tubo nella prima zona, fino a 15-20 cm sul tubo nella seconda zona e la posa della sabbia attorno al tubo nella terza e più avanzata zona.

Si potrà procedere a lavoro finito su tratte più lunghe solo in condizioni di temperatura costante.

Una delle estremità della condotta dovrà sempre essere mantenuta libera di muoversi.

- Materiale da usarsi per il riempimento dello scavo

Oltre al riempimento del letto di posa e del rinfiacco della tubazione, si dovrà provvedere a ricoprire la stessa per almeno 10 cm di sabbia fine.

Il riempimento della restante altezza della trincea fino al piano di campagna potrà essere effettuato con lo stesso materiale di scavo (sempre che non si tratti di torbe, fanghi, materie organiche, argille o limo) evitando di interrare trovanti superiori a 100 mm e residui animali o vegetali, salvo diversa specifica di progetto.

L'altezza minima di riempimento dovrà essere:

- per tubazioni poste sotto superficie di traffico fino a 12 t

$h = mt\ 1,0$  per diametri fino a 600 mm

$h = mt\ 1,5$  per diametri oltre 600 mm

- per tubazioni poste sotto superficie di traffico fino a 12 t vedere Capitolato Speciale del Ministero Lavori Pubblici.

In ogni caso l'altezza massima di ricoprimento sulla generatrice del tubo non potrà essere superiore a:

$h = mt\ 6,0$  se lo scavo ha larghezza non superiore  $D + 0,5\ mt$

$h = mt\ 4,0$  se lo scavo ha larghezza non superiore  $D + 1\ mt$

Le condizioni di posa di cui al presente articolo, nonché la serie e lo spessore dei tubi previsti nei precedenti articoli, sono state scelte in previsione di terreni caratterizzati da un peso specifico di 2,1 t/mc e da un angolo di attrito di 22,5° che comportano sulle tubazioni notevoli sollecitazioni, ma ovviamente comprese nei limiti di sicurezza del materiale.

- Condizioni particolari di posa

Quando le condizioni di posa non corrispondono a quelle che sono state previste per i tubi della classe base, dovranno essere usate previa verifica statica, tubi di spessore diverso.

Nel corso dei lavori, nel caso si verificassero condizioni più gravose di quelle previste dalle presenti norme e sempre che tali condizioni riguardino tronchi di limitata ampiezza, per cui sussista la convenienza economica di lasciare invariati gli spessori previsti in sede di progettazione, si dovrà procedere ad opere di protezione della canalizzazione, tali da ridurre le sollecitazioni sulle pareti del tubo ai valori stabiliti per la classe di spessori prescelta.

In caso di smottamento o di frana che allarghi notevolmente la sezione della trincea nella parte destinata a contenere la tubazione, ad esempio, si dovranno costruire da una parte e dall'altra della tubazione stessa fino alla quota della generatrice superiore del tubo, dei muretti di pietrame o di calcestruzzo atti a ridurre opportunamente la larghezza della sezione di scavo.

Così, in caso di attraversamento di terreni melmosi o di strade con traffico capace di indurre sollecitazioni di entità dannose per la canalizzazione, questa dovrà essere protetta con una guaina di caratteristiche idonee, da determinarsi di volta in volta anche in rapporto alla natura del terreno.

In caso di altezza di reinterro minore dei valori minimi innanzi citati, si dovranno utilizzare tubi di spessore maggiore oppure far assorbire i carichi verticali da manufatti di protezione.

Se le condizioni di carico e di posa dovessero risultare più gravose di quelle previste al precedente articolo 4.1.1., l'Impresa Appaltatrice dovrà procedere a calcoli di verifica assumendo il carico di sicurezza a trazione di 5,0 N/mmq.

Se in seguito a questa verifica gli spessori di tubi previsti risultassero insufficienti, si dovranno impiegare tubi aventi spessori almeno pari a quelli derivanti dal calcolo e facilmente reperibili sul mercato fra la serie di tubi a pressione (norma UNI 7611).

### **Pozzetti d'ispezione**

I pozzetti d'ispezione dovranno essere posizionati ove risulta dai grafici di progetto.

Questi potranno essere realizzati in mattoni intonacati o in calcestruzzo sia prefabbricati, sia gettato in opera, secondo le indicazioni di progetto.

Potranno essere usati anche pozzetti d'ispezione realizzati in polietilene o PVC, sentito il parere della Direzione Lavori.

Nel caso si dovessero usare anche pozzetti d'ispezione in polietilene, essi dovranno essere uniti alla tubazione con i sistemi già visti per le giunzioni dei tubi - pezzi speciali.



Ultimato il collegamento dei pozzetti alla tubazione, si dovranno rivestire esternamente i pozzetti con struttura cementizia.

La base d'appoggio dovrà essere prevista in calcestruzzo e dovrà essere opportunamente calcolata in funzione della natura del terreno. Si otterrà così il pozzetto finito in cui il cemento rappresenterà la struttura portante, mentre il polietilene o il PVC rappresenteranno il rivestimento interno.

I tubi della condotta (tronchetti di adduzione) dovranno essere bloccati nel cemento con anelli o collari di ancoraggio opportunamente predisposti.

### **Prove di tenuta e collaudi**

I collaudi comprendono tutte le operazioni che hanno lo scopo di accertare la corretta realizzazione dell'impianto sia in corso d'opera, sia ad impianto realizzato.

#### **PROVE DI TENUTA A PRESSIONE**

Le condotte posate devono essere sottoposte alla prova di pressione, per constatare la corretta esecuzione delle giunzioni.

In relazione all'estensione della rete ed ai diametri costituenti la stessa, la prova può essere eseguita per tronchi o per l'intera estensione.

I tronchi possono essere interrati, ad eccezione delle testate degli stessi, che devono essere lasciate scoperte per il controlli dell'andamento della prova.

La prova deve essere eseguita di preferenza idraulicamente e consiste nel sottoporre la condotta ad una pressione pari al almeno 1,5 volte la pressione massima di esercizio.

La pressione massima di prova non deve superare la pressione di prova idraulica in officina per i tubi ed i raccordi e le pressioni di collaudo ammesse per gli accessori inseriti nel circuito.

La prova si intende riferita alla condotta con i relativi giunti, curve, T, derivazioni e riduzioni escluso quindi qualsiasi altro accessorio idraulico e cioè: saracinesche, sfiati, scarichi di fondo, idranti, ecc.

Come prima operazione si dovrà procedere ad ancorare la condotta nello scavo mediante parziale riempimento con terra vagliata, con l'avvertenza però di lasciare i giunti scoperti ed ispezionabili: ciò per consentire il controllo dello loro tenuta idraulica e per evitare comunque il movimento orizzontale e verticale dei tubi sottoposti a pressione.

Si procederà quindi al riempimento con acqua dal punto più depresso della tratta, ove verrà installato pure il manometro.

Si avrà la massima cura nel lasciare aperti rubinetti, sfiati, ecc., onde consentire la completa fuoriuscita dell'aria.

Riempita la tratta nel modo sopra descritto, la si metterà in pressione a mezzo di una pompa salendo gradualmente di un kg/cm<sup>2</sup> al minuto primo fino a raggiungere la pressione di prova.

Questa verrà mantenuta per il tempo necessario a consentire l'assestamento dei giunti e l'eliminazione di eventuali perdite che non richiedono lo svuotamento della condotta.

La prova è considerata favorevole se ad avvenuta stabilizzazione delle condizioni di prova, la pressione si sarà mantenuta costante per un minimo di 4 ore.

La prova può essere eseguita anche fuori opera.

#### **COLLAUDO**

L'operazione di collaudo ha lo scopo di verificare l'esatta esecuzione di tutte le opere eseguite.

Tale operazione non può essere sostituita dalle precedenti prove di tenuta a pressione.

Nel caso la rete sia costituita da più tronchi dovrà essere effettuato, oltre al collaudo per tronchi, un collaudo finale sull'intero impianto.

Qualora, per motivi tecnici, ciò non fosse possibile, dovrà essere eseguito, con modalità da stabilire in accordo con la Direzione Lavori, il collaudo dei punti di collegamento tra i vari tronchi.

Il collaudo finale sarà eseguito con modalità e pressioni prescritte per le prove di tenuta. Esso sarà considerato favorevole se, dopo le stabilizzazioni delle condizioni di prova già viste per le prove di tenuta, la pressione si sarà mantenuta costante, a meno delle variazioni dovute all'influenza della temperatura per almeno 24 ore.

Per ogni operazione di collaudo dovrà essere redatto apposito verbale, cui deve essere allegato il diagramma di tipo circolare con la registrazione grafica della prova.

Sia il diagramma che il verbale, insieme ad altri eventuali allegati, dovranno essere firmati dal Direttore dei Lavori, dall'Impresa esecutrice dei lavori e da un rappresentante della Committente.

### **Osservanza della normativa**

L'osservanza di quanto prescritto dal D.M. 12/12/1985 per quanto specificatamente concerne il carico e lo scarico dei tubi, nonché il loro trasporto, accatastamento, sfilamento e per l'immagazzinamento dei giunti, dei pezzi speciali e degli accessori è tassativa e non potranno in alcun caso essere concesse deroghe di sorta.

Tassativa dovrà anche essere l'osservanza delle norme UNI 76c.

Le «Raccomandazioni» dell'Istituto Italiano dei Plastici sono da intendersi come norme corrette per la buona esecuzione dei lavori e dovranno pertanto essere osservate, salvo deroga motivata e prescritta dalla Direzione Lavori.

### **Norme di accettazione dei tubi e pezzi speciali**

Il Committente e/o per questo la Direzione Lavori accetteranno i materiali proposti dall'Impresa aggiudicataria dei lavori esclusivamente per iscritto, dopo aver provveduto ad accertarne la loro idoneità a realizzare l'impianto previsto in progetto.

L'impresa, prima di far giungere i materiale in cantiere, dovrà presentare una campionatura dei tubi e dei pezzi speciali che intende porre in opera, nonché idonea documentazione tecnica, dalla quale risulti la rispondenza dei materiali proposti alle normative vigenti ed alle prescrizioni del presente Capitolato.

I tubi ed i pezzi speciali dovranno essere realizzati secondo le norme UNI attualmente in vigore e dovranno avere ottenuto tale riconoscimento esclusivamente mediante il marchio IIP (Istituto Italiano dei Plastici).

L'Impresa, solo dopo aver ottenuto per iscritto l'autorizzazione alla fornitura, potrà far giungere i materiali in cantiere.

Tutti i tubi, giunti, manicotti elettrici e pezzi speciali dovranno pervenire in cantiere con le marcature previste dalle norme sopra descritte, ed in particolare dovranno risultare: il nome del fabbricante o del prodotto, la serie di appartenenza, la pressione nominale, il diametro esterno, il mese o la settimana e l'anno di fabbricazione, nonché il polimero usato.

Le singole partite della fornitura dovranno essere accompagnate da certificazione della ditta costruttrice dei tubi, pezzi speciali, ecc., ai sensi del D.M. 12.12.1985, attestante che per i materiali oggetto della fornitura sono state eseguite le prove previste dalla vigente normativa UNI.

Dalla certificazione in particolare dovranno risultare gli esiti ottenuti per le seguenti prove:

- densità;
- dimensioni (diametro esterno, spessore);
- resistenza alla pressione interna a 20°C e 80°C;
- quantità di nerofumo.

In ogni caso il Committente e/o la Direzione Lavori si riservano, durante tutto il corso dei lavori, la facoltà di effettuare controlli negli stabilimenti di produzione sulla rispondenza alle normative vigenti, alle prescrizioni del presente Capitolato Speciale ed ai termini contrattuali, di eseguire o far eseguire da Istituti specializzati di loro fiducia, analisi e controlli dei materiali proposti o di quelli già eventualmente forniti su campioni scelti nella misura del 2% dell'intera fornitura, ad onere dell'Impresa Appaltatrice.

### **Lavori diversi / rinterri e collaudo**

#### **Rinterro**

La posa delle condotte nello scavo deve essere realizzata in modo da evitare danneggiamenti alle pareti del tubo.

La copertura dei tubi deve essere effettuata nelle medesime condizioni di temperature esterna per uno spessore di almeno 15/20 cm con materiale di granulometria tale da evitare danneggiamenti ai tubi (sabbia). Deve essere prevista, durante il rinterro, la sistemazione di nastri di segnalazione sulla proiezione verticale della tubazione, a circa 0,40-0,50 m dal piano stradale.

Il riempimento dovrà essere eseguito nelle ore meno calde della giornata.

Si dovrà procedere a zone di 20-30 m cadauna, avanzando in una sola direzione, possibilmente in salita.

Si dovrà lavorare su tre tratte consecutive e verrà eseguito contemporaneamente il ricoprimento fino a quota 50 cm sopra il tubo nella prima zona, fino a 25-30 cm sul tubo nella seconda zona e la posa della sabbia attorno al tubo nella terza e più avanzata zona.

Si potrà procedere a lavoro finito su tratte più lunghe solo in condizioni di temperatura costante.

Una delle estremità della condotta dovrà sempre essere mantenuta libera di muoversi.

#### - Posa fuori terra

Nei casi particolari in cui, per attraversamento di corsi d'acqua o di terreni instabili o per altri motivi la condotta debba essere collocata fuori terra, essa dovrà essere opportunamente sollevata dalla superficie del terreno, corredata per quanto necessario di ancoraggi e dispositivi di compensazione della dilatazione termica e protetta contro possibili sollecitazioni meccaniche accidentali.

#### - Installazione su opere d'arte

Nel caso di attraversamento di corsi d'acqua, dislivelli e simili, possono essere utilizzate le opere d'arte esistenti.

La condotta può essere interrata nella sede transito oppure aggraffata all'esterno.

Nel caso di installazioni con aggraffaggio all'esterno, devono essere adottate le precauzioni di cui al precedente punto.

#### - Prove di tenuta e collaudi

I collaudi comprendono tutte le operazioni che hanno lo scopo di accertare la corretta realizzazione dell'impianto, sia in corso d'opera, sia ad impianto realizzato.

#### *Prova di tenuta a pressione*

Le condotte posate devono essere sottoposte alla prova di pressione, per constatare la corretta esecuzione delle giunzioni.

In relazione all'estensione della rete ed ai diametri costituenti la stessa, la prova può essere eseguita per tronchi o per l'intera estensione.

I tronchi possono essere interrati, ad eccezione delle testate degli stessi, che devono essere lasciate scoperte per il controllo dell'andamento della prova.

La prova deve essere eseguita di preferenza idraulicamente e consiste nel sottoporre la condotta ad una pressione pari ad almeno 1,5 volte la pressione massima di esercizio.

La pressione massima di prova non deve superare la pressione di prova idraulica in officina per i tubi ed i raccordi e le pressioni di collaudo ammesse per gli accessori inseriti nel circuito. La prova si intende riferita alla condotta con i relativi giunti, curve, T, derivazioni e riduzioni escluso quindi qualsiasi altro accessorio idraulico e cioè: saracinesche, sfiati, scarichi di fondo, idranti, ecc.

Come prima operazione si dovrà procedere ad ancorare la condotta nello scavo mediante parziale riempimento con terra vagliata con l'avvertenza però di lasciare i giunti scoperti ed ispezionabili: ciò per consentire il controllo della loro tenuta idraulica e per evitare comunque il movimento orizzontale e verticale dei tubi sottoposti a pressione.

Si procederà quindi al riempimento con acqua dal punto più depresso della tratta, ove verrà installato pure il manometro.

Si avrà la massima cura nel lasciare aperti rubinetti, sfiati, ecc. onde consentire la completa fuoriuscita dell'aria.

Riempita la tratta nel modo sopra descritto, la si metterà in pressione a mezzo di una pompa salendo gradualmente di 1 kg/cm<sup>2</sup> al minuto primo fino a raggiungere la pressione di prova.

Questa verrà mantenuta per il tempo necessario a consentire l'assestamento dei giunti e l'eliminazione di eventuali perdite che non richiedono lo svuotamento della condotta.

La prova è considerata favorevole se ad avvenuta stabilizzazione delle condizioni di prova, la pressione si sarà mantenuta costante per un minimo di 4 ore. La prova può essere eseguita anche fuori opera.

*Collaudo*

L'operazione di collaudo ha lo scopo di verificare l'esatta esecuzione di tutte le opere eseguite.

Tale operazione non può essere sostituita dalle precedenti prove di tenuta a pressione.

Nel caso la rete sia costituita da più tronchi dovrà essere effettuato, oltre al collaudo per tronchi, un collaudo finale sull'intero impianto.

Qualora, per motivi tecnici, ciò non fosse possibile, dovrà essere eseguito, con modalità da stabilire in accordo con la Direzione Lavori, il collaudo dei punti di collegamento tra i vari tronchi.

Il collaudo finale sarà eseguito con modalità e pressioni prescritte per le prove di tenuta. Esso sarà considerato favorevole se, dopo le stabilizzazioni della condizioni di prova già viste per le prove di tenuta, la pressione si sarà mantenuta costante, a meno delle variazioni dovute all'influenza della temperatura per almeno 24 ore.

Per ogni operazione di collaudo dovrà essere redatto apposito verbale, cui deve essere allegato il diagramma di tipo circolare con la registrazione grafica della prova.

Sia il diagramma che il verbale, insieme ad altri eventuali allegati, dovranno essere firmati dal Direttore dei Lavori, dall'Impresa esecutrice dei lavori e da un rappresentante della Committente.

*Osservanza della normativa*

L'osservanza di quanto prescritto dal D.M. 12.12.1985 per quanto specificatamente concerne il carico e lo scarico dei tubi, nonché il loro trasporto, accatastamento, sfilamento e per l'immagazzinamento dei giunti, dei pezzi speciali e degli accessori è tassativa e non potranno in alcun caso essere concesse deroghe di sorta. Tassativa dovrà anche essere l'osservanza delle norme UNI 7611 e 7612.

Le «Raccomandazioni» dell'Istituto Italiano dei Plastici sono da intendersi come norme corrette per la buona esecuzione dei lavori e dovranno pertanto essere osservate, salvo deroga motivata e prescritta dalla Direzione Lavori.

**Norme di accettazione dei tubi e pezzi speciali**

Il Committente e/o per questo la Direzione lavori accetteranno i materiali proposti dall'Impresa aggiudicatrice dei lavori esclusivamente per iscritto, dopo aver provveduto ad accertarne la loro idoneità a realizzare l'impianto previsto in progetto.

L'Impresa, prima di far giungere i materiali in cantiere, dovrà presentare una campionatura dei tubi e dei pezzi speciali che intende porre in opera, nonché idonea documentazione tecnica, dalla quale risulti la rispondenza dei materiali proposti alle normative vigenti ed alle prescrizioni del presente Capitolato.

I tubi ed i pezzi speciali dovranno essere realizzati secondo le norme UNI attualmente in vigore e dovranno avere ottenuto tale riconoscimento esclusivamente mediante il marchio IIP (Istituto Italiano dei Plastici.).

L'Impresa, solo dopo aver ottenuto per iscritto l'autorizzazione alla fornitura, potrà far giungere i materiali in cantiere.

Tutti tubi, giunti, manicotti elettrici e pezzi speciali dovranno pervenire in cantiere con le marcature previste dalle norme sopradescritte, ed in particolare dovranno risultare: il nome del fabbricante o del prodotto, la serie di appartenenza, la pressione nominale, il diametro esterno, il mese o la settimana e l'anno di fabbricazione, nonché il polimero usato.

Le singole partite della fornitura dovranno essere accompagnate da certificazione della ditta costruttrice dei tubi, pezzi speciali, ecc., ai sensi del D.M. 12.12.1985, attestante che per i materiali oggetto della fornitura sono state eseguite le prove previste dalla vigente normativa UNI.

Dalla certificazione in particolare dovranno risultare gli esiti ottenuti per le seguenti prove:

- densità;
- dimensioni (diametro esterno, spessore);
- resistenza alla pressione interna a 20°C e 80°C;
- quantità di nerofumo.

In ogni caso il Committente e/o Direzione Lavori si riservano, durante tutto il corso dei lavori la facoltà di effettuare controlli negli stabilimenti di produzione sulla rispondenza alle normative vigenti, alle prescrizioni del presente Capitolato Speciale ed ai termini contrattuali, e di eseguire o fare eseguire da Istituti Specializzati di loro fiducia, analisi e controlli dei materiali proposti o di quelli già eventualmente forniti su campioni scelti nella misura del 2% dell'intera fornitura, ad onere dell'Impresa Appaltatrice.

## **C - ANELLI ELASTICI PER GIUNZIONE TUBI**

### **Ambito di validità**

Le seguenti prescrizioni stabiliscono i requisiti delle guarnizioni ad anello di elastomero compatto, usate per giunti di tubazioni di qualunque dimensione e forma di sezione. Esse si applicano quindi alle guarnizioni di tenuta ad anello per tubazioni qualunque sia il materiale impiegato nella costruzione delle stesse, includendo: ghisa, acciaio, grès, fibro-cemento, cemento armato ordinario e precompresso e materie plastiche.

Per tutto quanto non espressamente precisato dal presente articolo, valgono le norme UNI 4920.

### **Classificazione**

I vulcanizzati utilizzati per la costruzione di anelli di tenuta sono suddivisi nelle sei classi di durezza normale IRHD seguenti:

40, 50, 60, 70, 80 e 88

Questi valori devono considerarsi come preferenziali.

Ove siano richiesti valori di durezza diversi da quelli nominali, il prodotto va riferito alla classe di durezza nominale più prossima.

Per durezza IRHD intermedie e cioè: 45, 55, 65, 75 e 84, valgono i requisiti richiesti per la classe di durezza immediatamente inferiore.

### **Prescrizioni di qualità**

Caratteristiche fisico-meccaniche

I limiti di accettabilità dei parametri fisico-meccanici e di resistenza ad azioni deterioranti relativi a ciascuna classe sono riportati nella tabella 12.

I valori minimi ammissibili del carico di rottura sono riportati nella tabella 13.

Tabella/ Requisiti relativi alle caratteristiche fisico-meccaniche delle guarnizioni di tenuta ad anello elastico

Caratteristica	Classe					
	1	2	3	4	5	6
	Valore limite					
Durezza nominale IRHD	40	50	60	70	80	88
Campo di durezza IRHD	35 a 45	46 a 55	56 a 65	66 a 75	76 a 84	85 a 91
Allungamento a rottura (min) %	450	400	325	200	125	100
Deformazione residua a compressione dopo 22 h a 70 °C (max) %	25	25	25	25	25*	25*
dopo 70 h a 23 °C (max) %	10	10	10	15	15*	15*
Invecchiamento (168 h a 70 °C)						
Variazione di durezza IRHD (max)	+8 5	+8 5	+8 5	+8 5	+8 5	±5
Diminuzione di carico di rottura (max) %	15	15	15	15	20	20
Allungamento a rottura (limiti di variazione max) %	+10 20	+10 20	+10 20	+10 20	+10 30	+10 30
Variazione di volume per immersione in acqua neutra (max) %	+8 0	+8 0	+8 0	+8 0	+8 0	+8 0
Variazione di volume per immersione in soluzioni acide o basiche (max) %	±3	±3	±3	±3	±3	±3
Rilassamento della forza a compressione dopo 166 h a 23 °C (max) %	15	15	15	15	18*	18*
Aumento max di durezza IRHD dopo 22 h a 10 °C	10	10	10	–	–	–
Resistenza all'ozono	**	**	**	**	**	**

\* I valori si applicano ai materiali di durezza nominale IRHD di 80 e 88 soltanto quando essi svolgono una diretta funzione di tenuta.

\*\* Nessuna screpolatura visibile ad occhio nudo.

Tabella / Requisiti relativi al carico di rottura a trazione delle guarnizioni di tenuta ad anello elastico

Caratteristica	Classe					
	1	2	3	4	5	6
	Valore limite					
Carico di rottura (min) – per gomma naturale MPa	14	13	12	11	10	8
– per elastomeri sintetici MPa	9	9	9	9	9	9

Nel caso di mescolanze nelle quali si utilizzino elastomeri sintetici in taglio con gomma naturale, valgono i limiti fissati per il tipo di elastomero presente in quantità uguale o maggiore del 50% della quantità totale di elastomeri impiegati.

### Composizione

La mescolanza di elastomeri con la quale vengono fabbricate le guarnizioni deve essere esente da rigenerato.

### Forme e dimensioni

Gli spessori e le circonferenze degli anelli di tenuta devono essere determinati in funzione delle dimensioni dei condotti, previa intesa con la Stazione appaltante.

Le tolleranze degli spessori rispetto alle misure nominali sono indicate nella tabella 14.

La lunghezza della circonferenza può scostarsi dal valore nominale al massimo del 2% ( $\pm$ ).

Tabella / Tolleranze degli spessori degli anelli di tenuta a struttura compatta

Campo degli spessori nominali (mm)	Scostamenti ammissibili
da 6 a 9	0 +0,4
da 9 a 10	0 +0,5
da 10 a 18	0,4 +0,8
da 18 a 30	0,4 +1,2
da 30 a 50	0,4 +1,6

Le eventuali bave non devono pregiudicare la tenuta e, se non in zona di tenuta, devono avere uno spessore non maggiore di 0,4 mm e una larghezza non maggiore di 0,8 mm.

Per le guarnizioni estruse, la saldatura non deve causare alcuna discontinuità di sezione che pregiudichi la tenuta.

### Marcatura

Quando possibile, ogni guarnizione deve essere marcata in modo indelebile e secondo le modalità concordate con la Stazione appaltante in relazione ai procedimenti di lavorazione; la marcatura deve riportare almeno le indicazioni seguenti:

il nome od il marchio del fabbricante;

l'anno e, ove possibile, il mese di fabbricazione;

il codice di identificazione.

La marcatura deve essere effettuata in un zona che non pregiudichi la funzionalità della guarnizione.

Quando la marcatura non è possibile, perché per esempio per le ridotte dimensioni della guarnizione

potrebbe pregiudicarne la funzionalità, le guarnizioni devono essere raccolte in opportuni imballaggi (per esempio scatole) su cui siano riportate le indicazioni di cui sopra.

### **Prove**

La preparazione dei provini, il campionamento e le misure di durezza, carico ed allungamento a rottura, deformazione residua a compressione, invecchiamento accelerato in aria, variazione di volume in acque neutre ed in soluzioni acide e basiche, rilassamento della forza, variazione di durezza a bassa temperatura, resistenza all'ozono vengono eseguite secondo le modalità della norma UNI 4920.

### **Immagazzinamento**

Per il mantenimento delle proprietà chimico-fisiche, le guarnizioni devono essere immagazzinate in un locale sufficientemente asciutto, fresco ed oscuro; in ogni caso è da evitare la vicinanza di fonti dirette di calore e la diretta incidenza di radiazioni solari sulle guarnizioni stesse.

### **Controlli e collaudo della fornitura**

Le prove sulla produzione ordinaria e le prove dirette ai sensi dell'art. 30 verranno eseguite conformemente alle norme UNI 4920.

## **D - MANUFATTI IN CONGLOMERATO CEMENTIZIO D'ISPEZIONE ALLE CONDOTTE**

### **Definizione**

Le norme seguenti si riferiscono ai manufatti e dispositivi diversi prefabbricati in conglomerato cementizio semplice, armato o unito a parti in ghisa che non siano oggetto di una specifica regolamentazione.

In presenza di apposite disposizioni di Legge o di Regolamento, le norme seguenti debbono intendersi integrative e non sostitutive

### **Prescrizioni costruttive**

Non vengono dettate prescrizioni particolari per quanto attiene al tipo degli inerti, alla qualità e alle dosi di cemento adoperato, al rapporto acqua-cemento, alle modalità di impasto e di getto. Il Fabbricante prenderà di sua iniziativa le misure atte a garantire che il prodotto risponda alle prescrizioni di qualità sotto indicate. All'accertamento di tale rispondenza si dovrà procedere prima dell'inizio della fabbricazione dei manufatti e tutte le volte che nel corso della stessa vengano modificate le caratteristiche degli impasti.

Nei prefabbricati in conglomerato cementizio armato, i ferri devono essere coperti da almeno 15 mm. di calcestruzzo.

I prefabbricati, anche quelli uniti a parti in ghisa, non possono essere trasportati prima d'aver raggiunto un sufficiente indurimento.

L'appaltatore è tenuto comunque a produrre documentazione di calcolo ai sensi della Legge 5.11.1971 n. 1086 e successive modificazioni ed integrazioni, i suddetti calcoli si baseranno sulle condizioni di esercizio e sui carichi che graveranno sui manufatti, specificati in progetto.

I manufatti installati all'interno delle carreggiate stradali o nei parcheggi dovranno essere dimensionati per essere idonei a sopportare carichi di 1<sup>a</sup> categoria.

I pozzetti d'ispezione in calcestruzzo prefabbricato per le fognature sia bianche che nere avranno giunto a bicchiere con guarnizione ad anello in neoprene a goccia per tubazioni in cls o con innesto tubo maschio femmina per tubazioni in PVC (compreso in entrambi i casi la realizzazione in opera di fondello in calcestruzzo aventi lo stesso piano di scorrimento del collettore) o dotati di tubazione passante in PVC del diametro del collettore principale con asola in corrispondenza della luce del pozzetto con giunto maschio o femmina.

Anche nei pozzetti d'ispezione in cls in opera dovrà essere garantita la continuità idraulica realizzando il fondello del pozzetto sagomato nei modi previsti per il pozzetto prefabbricato e negli elaborati progettuali. I pozzetti e i manufatti speciali in cls potranno essere richiesti con le superfici interne verniciate con resine



epossicatramose dello spessore minimo di 300 micron.

### **Prescrizioni di qualità**

Il conglomerato cementizio impiegato nella confezione dei prefabbricati dovrà presentare, dopo una maturazione di 28 giorni, una resistenza caratteristica pari a:

- 200 Kg/cm<sup>2</sup> per i manufatti da porre in opera all'esterno delle carreggiate stradali;
- 400 kg/cm<sup>2</sup> per i manufatti sollecitati da carichi stradali (parti in conglomerato di chiusini di camerette, anelli dei torrioni d'accesso, pezzi di copertura dei pozzetti per la raccolta delle acque stradali, ecc.).

Salvo diverse prescrizioni o accettazione da parte della Direzione Lavori.

Gli elementi prefabbricati debbono essere impermeabili all'acqua. Gli elementi prefabbricati non devono presentare alcun danneggiamento che ne diminuisca le possibilità di impiego, la resistenza o la durata.

### **Prove**

La Direzione Lavori potrà fare effettuare prove a carico dell'Impresa Appaltatrice per l'accettazione dei manufatti prefabbricati per analizzarne la qualità e la rispondenza dei calcoli statici, presentati dall'Impresa Appaltatrice, nella misura del 2% dell'intera fornitura.

### **Collaudo**

I manufatti prefabbricati oltre ad essere sottoposti a "collaudo statico" ai sensi della Legge 05.11.1971 n° 1086 e successive modificazioni ed integrazioni, potranno essere sottoposti sia alla prova di impermeabilità delle singole giunzioni che alla prova d'impermeabilità e cui verrà sottoposto la condotta stessa.

### **Dispositivi di discesa**

I dispositivi per la discesa e la risalita dei manufatti dovranno corrispondere ai tipi fondamentali a canna semplice o doppia rispettivamente conformi alle norme DIN 19555 e DIN 1211.

I dispositivi di discesa a canna semplice sono costituiti da bacchette sufficientemente larghe da consentire l'appoggio di entrambi i piedi, inserite nel calcestruzzo della cameretta. La superficie di calpestio deve essere profilata o ricoperta con un rivestimento che impedisca di scivolare.

Come materiali sono ammessi acciai al nichel-cromo e ghisa grigia, senza rivestimento, ovvero acciaio galvanizzato o leghe di alluminio, protetto con un rivestimento in polietilene ad alta densità stabilizzato, avente spessore minimo di 1,5 mm. Anche le parti da inserire nella muratura devono essere rivestite per una profondità minima di 35 mm.

I dispositivi di discesa a canna doppia sono costituiti da staffe sufficienti per l'appoggio di un solo piede, disposte accoppiate. Il materiale ammesso è la ghisa grigia, eventualmente catramata o bitumata. Sono ammesse varie forme adatte per manufatti gettati in opera o prefabbricati, inserite nel calcestruzzo fresco col martello o avvitate ad appositi tasselli.

## **E - TRATTAMENTI CON EPOSSICATRAMA**

I rivestimenti protettivi delle superfici a contatto con i liquami o con i vapori da essi emanati saranno realizzati, in generale e salvo diversa specificazione, con vernici epossidico-catramose (dette anche resine epossicatrame).

La composizione delle resine deve essere compresa entro i limiti seguenti:

- parti di catrame tra il 15% e il 25%
- resine tra il 15% e il 25%
- solvente tra il 20% e il 30%
- carica e pigmenti tra il 30% e il 40%

Il prodotto deve avere ottime caratteristiche di adesione al cls e ai materiali ferrosi nonché buona elasticità ai fini della tenuta a microfessure (allungamento a rottura > 20%).

Al momento della verniciatura la superficie da trattare, sia essa orizzontale o verticale, deve essere pulita, asciutta, esente da macchie di grasso e senza polvere o parti staccate.

Il tempo di applicabilità della vernice deve essere, a 20 gradi centigradi, di almeno quattro ore; il tempo di

essiccamento a 20 gradi centigradi deve essere :

- fuori polvere entro due ore;
- completamente polimerizzato secco e non plastico entro ventiquattro ore;

mentre a 5 gradi centigradi deve essere:

- fuori polvere entro quattro ore;
- completamente polimerizzato secco e non plastico entro quattro giorni.

La vernice deve essere lavorabile nel campo di temperatura tra 5 e 35 gradi centigradi.

Al termine del trattamento la vernice dovrà essere fortemente antiabrasiva, compatta e dura, completamente liscia. Lo spessore secco di resina applicata non dovrà essere in alcun punto inferiore ai 300 micron.

I materiali metallici dovranno essere preventivamente sabbiati a metallo bianco e trattati con primer epossidico prima della finitura con lo smalto epossidico.

## F - FOSSE SETTICHE

Le fosse biologiche devono essere dimensionate in funzione del numero di abitanti equivalenti corrispondenti all'edificio o porzione di edificio che vi recapita. Ciascuna fossa biologica deve essere costituita da due camere distinte e presentare una capacità utile complessiva, volume interno delle camere, pari ad almeno mc. 0,225 ad abitante equivalente con un minimo assoluto di mc. 3,00 complessivo.

Le fosse biologiche bicamerali qualsiasi sia il materiale di cui sono costituite devono rispondere alla seguenti prescrizioni tecniche generali:

- la profondità del liquido in ciascuna camera deve risultare compresa tra m. 1,50 e m. 1,70;
- in ciascuna camera deve essere assicurato uno spazio libero di almeno cm. 20 tra il livello del liquido ed il cielo della fossa;
- le tubazioni per l'afflusso e l'efflusso dei liquami devono avere diametro non inferiore a cm. 12,5 e devono immergersi ad almeno cm. 30 sotto il livello del liquido;
- i dispositivi di comunicazione tra una camera e l'altra (sella) devono essere realizzati con tubazioni di diametro non inferiori a cm. 12,5, poste ad H od a U rovesciato, prolungate, in alto, sino al cielo della fossa in diretto contatto con le relative lapidi ed, in basso, fino ad immergersi ad almeno cm. 30 sotto il livello del liquido;
- ogni fossa biologica dovrà essere dotata di propria tubazione di ventilazione in prossimità del cielo della fossa, di diametro non inferiore a cm. 10, e sfociante sopra alla copertura dell'edificio o comunque in posizione tale da non disperdere cattivi odori in prossimità di locali abitabili."

### *Ventilazione delle fosse biologiche*

Ogni fossa biologica deve essere dotata di propria tubazione di ventilazione, posizionata in prossimità del cielo della fossa, di diametro non inferiore a cm. 10 e sfociante sopra la copertura dell'edificio o comunque in posizione tale da non disperdere cattivi odori in prossimità di locali abitabili. L'estremità superiore della tubazione di ventilazione deve essere dotata di reticella antinsetto di materiale inossidabile. Nella parete che divide le due camere devono essere realizzati, al di sopra del livello del liquido, idonei fori di ventilazione in modo da mantenere uniforme la pressione ed assicurare la ventilazione di entrambe le camere. In mancanza di tale requisito devono essere previste tubazioni di ventilazione per entrambe le camere.

### *Caratteristiche costruttive delle fosse biologiche*

Le fosse biologiche possono essere costruite in opera o mediante l'impiego di elementi prefabbricati.

### *Fosse biologiche di tipo prefabbricato*

Gli elementi prefabbricati utilizzabili per la costruzione delle fosse biologiche possono essere sia di tipo monoblocco che di tipo ad elementi separati da comporre in opera (cosiddette ad anelli).

Gli elementi monoblocco possono essere realizzati sia in calcestruzzo che in altri materiali con idonee caratteristiche di impermeabilità (vetroresina e simili).

Le fosse costituite da elementi prefabbricati composti in opera (anelli) devono essere accuratamente stuccate in tutti i punti di giunzione al fine di garantirne la migliore tenuta idraulica.

Per tutte le fosse di tipo prefabbricato valgono le seguenti prescrizioni:  
 devono essere protette da un idoneo rinfiacco di calcestruzzo di spessore tale che lo spessore complessivo (parete della fossa più rinfiacco) non sia mai inferiore a cm. 15;  
 il fondo dello scavo deve essere privo di asperità e ben livellato con un getto di calcestruzzo in modo tale da garantire la stabilità del manufatto;  
 la soletta di copertura deve essere dimensionata in funzione dei massimi carichi che possono gravare sulla medesima in ragione della sua ubicazione.

## **G - POZZETTI PREFABBRICATI PER LA RACCOLTA DELLE ACQUE STRADALI**

### **Prescrizioni costruttive**

I pozzetti per la raccolta delle acque stradali saranno costituiti da pezzi speciali intercambiabili, prefabbricati in conglomerato cementizio armato, con caditoia conforme alle prescrizioni dell'art. 46. A seconda delle indicazioni del progetto, potranno essere prescritti – e realizzati mediante associazione dei pezzi idonei – pozzetti con o senza sifone e con raccolta dei fanghi attuata mediante appositi cestelli tronco-conici muniti di manico, ovvero con elementi di fondo installati sotto lo scarico. La luce netta dei vari elementi sarà di 450 mm; quella del tubo di scarico di 150 mm.

I pozzetti dovranno essere forniti perfettamente lisci e stagionati, privi di cavillature, fenditure, scheggiature o altri difetti.

Essi dovranno essere confezionati come segue:

sabbia e ghiaietto fino a mm 10 l 1.000

cemento kg 450

acqua l 110

prodotto impermeabilizzante nella quantità indicata dalla Direzione dei Lavori.

Gli eventuali cestelli per la raccolta del fango saranno realizzati in ferro zincato, con fondo pieno e parete forata, tra loro uniti mediante chiodatura, saldatura, piegatura degli orli o flangiatura. Essi appoggeranno su due mensole diseguali ricavate in uno dei pezzi speciali.

I pezzi di copertura dei pozzetti saranno costituiti da un telaio nel quale troveranno alloggiamento le griglie, per i pozzetti da cunetta, ed i coperchi, per quelli da marciapiede.

Nel caso sia prevista l'installazione dei cestelli per il fango, potrà essere prescritto che la griglia sia munita di una tramoggia per la guida dell'acqua.

## **H - DISPOSITIVI DI CHIUSURA E DI CORONAMENTO**

Il presente articolo si applica ai dispositivi di chiusura delle camerette d'ispezione ed ai dispositivi di coronamento dei tombini per la raccolta delle acque di scorrimento in superficie. Per tutto quanto non espressamente precisato nel presente articolo, valgono le norme europee EN 124.

### **Classificazione**

I dispositivi di chiusura e di coronamento sono divisi nelle classi di seguito elencate, correlate al luogo di installazione:

Classe A 15: Zone usate esclusivamente da pedoni e ciclisti e superfici paragonabili quali spazi verdi.

Classe B 125: Marciapiedi, zone pedonali aperte solo occasionalmente al traffico veicolare e superfici paragonabili, aree di parcheggio e parcheggi a più piani per macchine.

Classe C 250: interessa esclusivamente i dispositivi di coronamento installati su banchine carrabili e nelle cunette ai bordi delle strade, che si estendono al massimo fino a 0,5 m sulle corsie di circolazione e fino a 0,2 m sui marciapiedi, misurati a partire dal bordo del marciapiede.

Classe D 400: vie di circolazione normale, incluse le zone pedonali in cui il traffico è vietato per certi periodi.

Classe E 600: vie di circolazione private sottoposte a carichi assiali particolarmente elevati.

Classe F 900: zone speciali, in particolare aeroportuali.

**Materiali***Prescrizioni generali*

Per la fabbricazione dei dispositivi di chiusura e di coronamento, eccetto le griglie, potranno essere utilizzati i seguenti materiali, secondo le indicazioni del progetto e/o della Direzione dei Lavori:

- ghisa a grafite lamellare;
- ghisa a grafite sferoidale;
- getti di acciaio;
- acciaio laminato;
- uno dei materiali precedenti in abbinamento con calcestruzzo;
- calcestruzzo armato (escluso calcestruzzo non armato).

L'uso dell'acciaio laminato è ammesso solo se è assicurata un'adeguata protezione contro la corrosione; il tipo di protezione richiesta contro la corrosione deve essere stabilito in base alle prescrizioni della Stazione appaltante.

Per la fabbricazione delle griglie, che permettono la raccolta delle acque di scorrimento, potranno essere utilizzati i seguenti materiali, secondo le indicazioni del progetto e/o della Direzione dei Lavori:

ghisa a grafite lamellare;  
ghisa a grafite sferoidale;  
getti di acciaio.

Di norma il riempimento dei coperchi dovrà essere realizzato in calcestruzzo e, solo previo consenso della Direzione dei Lavori, in altro materiale adeguato.

*Fabbricazione, qualità e prove*

La fabbricazione, la qualità e le prove dei materiali sotto elencati devono essere conformi alle norme ISO e alle seguenti Euronorme:

Ghisa a grafite lamellare - ISO/R 185 - Classificazione della ghisa grigia.

Ghisa a grafite sferoidale - ISO 1083 - Ghisa a grafite sferoidale o grafite nodulare.

Getti di acciaio - ISO 3755 - Getti di acciaio per costruzione meccanica d'uso generale.

Acciaio laminato - ISO 630 - Acciai di costruzione metallica.

Acciai delle armature - Euronorm 80 - Acciai per armature passive del calcestruzzo, prescrizioni di qualità;

Euronorm 81 - Fondi per cemento armato lisci laminati a caldo; dimensioni, masse, tolleranze; Euronorm 82-1 - Acciaio per cemento armato con aderenza migliorata; dimensioni, masse, tolleranze, prescrizioni generali.

Il calcestruzzo utilizzato per l'eventuale riempimento dei coperchi dovrà avere la seguente composizione:

Cemento Portland (CPA 45 o 55) = 400 kg/m<sup>3</sup>

Sabbia di fiume 0,3/5 mm = 700 kg/m<sup>3</sup>

Ghiaia silicea 6/15 mm = 1120 kg/m<sup>3</sup>

Il calcestruzzo finale dovrà avere una densità superiore a 2,4.

La resistenza caratteristica alla compressione del calcestruzzo dopo 28 d deve essere non meno di:

45 N/mm<sup>2</sup> su una provetta cubica con 150 mm di spigolo,

oppure

40 N/mm<sup>2</sup> su una provetta cilindrica di 150 mm di diametro e 300 mm di altezza.

Il rivestimento in calcestruzzo dell'armatura deve avere uno spessore di almeno 20 mm sulle parti superiori ed inferiori del coperchio, eccettuati i coperchi che hanno il fondo in lamiera d'acciaio.

**Caratteristiche costruttive***Generalità*

I dispositivi di chiusura e di coronamento devono essere esenti da difetti che possano comprometterne l'uso. Quando un metallo viene usato in abbinamento con calcestruzzo o con altro materiale, deve essere ottenuta tra loro un'aderenza soddisfacente.

*Aperture d'aerazione dei dispositivi di chiusura*

Nel caso in cui i dispositivi di chiusura siano previsti con aperture d'aerazione, la superficie minima d'aerazione deve essere conforme ai valori della tabella 15.

Tabella / Aperture d'aerazione dei dispositivi di chiusura

Dimensione di passaggio	Superficie minima d'aerazione
≤ 600 mm	5% della superficie del cerchio che ha per diametro la dimensione di passaggio
> 600 mm	140 cm <sup>2</sup>

Le aperture d'aerazione dei dispositivi di chiusura devono avere le seguenti dimensioni:

a) scanalature:

lunghezza fino a 170 mm

larghezza maggiore di 18 mm fino a 25 mm per le classi A 15 e B 125

maggiore di 18 mm fino a 32 mm per le classi da C 250 a F 900;

b) fori: diametro da 30 mm a 38 mm.

Sotto i dispositivi di chiusura muniti di aperture di ventilazione, potrà essere richiesta l'installazione di un elemento mobile pulitore destinato a trattenere i frammenti penetrati dalle aperture.

#### *Dimensione di passaggio*

La dimensione di passaggio dei dispositivi di chiusura delle camerette d'ispezione deve essere di almeno 600 mm, per consentire il libero passaggio di persone attrezzate con un apparecchio di respirazione.

#### *Profondità d'incastro*

I dispositivi di chiusura e di coronamento delle classi D 400, E 600 e F 900, che hanno una dimensione di passaggio minore o uguale a 650 mm, devono avere una profondità d'incastro di almeno 50 mm. Questa prescrizione non si applica ai dispositivi il cui coperchio o griglia è fissato nella posizione corretta, per mezzo di un chiavistello, per prevenire gli spostamenti dovuti al traffico.

#### *Sedi*

La superficie sulla quale appoggiano i coperchi e le griglie nel loro quadro deve essere liscia e sagomata in modo tale da consentire una perfetta aderenza ed evitare che si verifichino traballamenti, garantendo così la stabilità e la non emissione di rumore. A tal fine, la Direzione dei Lavori si riserva di prescrivere l'adozione di speciali supporti elastici.

#### *Protezione degli spigoli*

Gli spigoli e le superfici di contatto fra quadro e coperchio dei dispositivi di chiusura in calcestruzzo armato di classe da A 15 a D 400 devono essere protetti mediante una guarnizione in ghisa o in acciaio con lo spessore indicato nella tabella 16.

Tabella / Spessore della protezione in ghisa o acciaio degli spigoli e delle superfici di contatto

Classe	Spessore minimo (mm)
A 15	2
B 125	3
C 250	5
D 400	6

La protezione degli spigoli e delle superfici di contatto fra quadro e coperchio dei dispositivi di chiusura delle classi E 600 e F 900 deve essere conforme alle indicazioni specifiche di progetto.

#### *Dimensioni delle sbarre*

Nelle griglie delle classi A 15 e B 125, le sbarre devono avere le dimensioni indicate nella tabella 17.

Tabella / Dimensioni delle sbarre per le griglie delle classi A 15 e B 125

Larghezza (mm)	Lunghezza (mm)
da 8 a 18	non limitata
18 a 25	170

Nelle griglie delle classi da C 250 a F 900 le dimensioni delle sbarre sono fissate dalla tabella 18 in relazione all'orientamento dell'asse longitudinale di queste aperture rispetto alla direzione del traffico.

Tabella / Dimensioni delle sbarre per le griglie delle classi da C 250 a F 900

	Orientamento rispetto alla direzione del traffico	Larghezza (mm)	Lunghezza (mm)
n. 1	da 0° a 45° e da >135° a 180°	≤ 32	≤ 170
n. 2	da 45° a 135°	da 20 a 42*	non limitata

\* Classe C 250: da 16 a 42

#### *Cestelli*

Nel caso di utilizzazione di cestelli, quando il cestello è riempito devono essere assicurati il passaggio delle acque e l'aerazione.

#### *Stato della superficie*

La superficie superiore delle griglie delle classi da D 400 a F 900 deve essere piana.

Le superfici superiori in ghisa o in acciaio dei dispositivi di chiusura devono avere una conformazione che renda queste superfici non sdruciolevoli e libere da acque di scorrimento.

#### *Sbloccaggio e rimozione dei coperchi*

Deve essere previsto un dispositivo per assicurare lo sbloccaggio effettivo dei coperchi prima della loro rimozione e la sicurezza durante la rimozione.

#### **Marcatura**

Tutti i coperchi, le griglie ed i quadri devono portare una marcatura leggibile e durevole indicante:

- la classe corrispondente (per esempio D 400) o le classi corrispondenti per i quadri utilizzati per più classi (per esempio D 400 - E 600);
- il nome e/o la sigla del fabbricante;
- l'indicazione della Stazione appaltante;
- l'eventuale riferimento ad un marchio di conformità.

Le marcature devono essere visibili anche dopo l'installazione dei dispositivi.

#### **Prove di resistenza**

Le prove di seguito decritte devono essere realizzate, sui dispositivi di chiusura o di coronamento presentati sotto forma d'insiemi e nel loro stato d'utilizzazione.

Gli insiemi destinati alle prove devono essere preventivamente sottoposti a un controllo di conformità alle prescrizioni dei precedenti punti 2, 3 e 4.

#### *Forza di controllo*

Ciascuna delle classi dei dispositivi di chiusura e di coronamento deve essere sottoposta alla forza di controllo indicata nella tabella 19.

Tabella / Forza di controllo dei dispositivi di chiusura e di coronamento

Classi	Forza di controllo (kN)
A 15	15
B 125	125
C 250	250
D 400	400
E 600	600
F 900	900

#### *Apparecchiatura di prova*

L'apparecchiatura di prova, costituita da una pressa idraulica e da punzoni, deve avere le caratteristiche ed essere messa in opera secondo le modalità descritte dalla Norma Europea EN 124.

#### *Procedimenti di prova e resistenza*

Tutti i dispositivi di chiusura e di coronamento devono essere sottoposti alle seguenti prove:  
 misura della freccia residua del coperchio o della griglia dopo l'applicazione dei due terzi della forza di controllo;  
 applicazione della forza di controllo.

#### *Misura della freccia residua*

La velocità di incremento del carico deve essere compresa fra 1 e 3 kN al secondo e applicata uniformemente fino ai due terzi della forza di controllo; la forza così applicata sull'insieme viene successivamente eliminata; questa operazione deve essere ripetuta 5 volte.

Al termine deve essere misurata la freccia residua; essa corrisponde alla differenza dei valori misurati prima del primo e dopo il quinto incremento di carico; la freccia non deve superare i valori indicati nella tabella 20.

Tabella / Freccia residua ammissibile nel coperchio e nella griglia dei dispositivi di chiusura e di coronamento

Classe	Freccia residua ammissibile (mm)
A 15 e B 125	
da C 250 a F 900	1/5 della dimensione di passaggio

Sui dispositivi in calcestruzzo, dopo l'esecuzione di questa prova, non devono apparire nel calcestruzzo armato fessurazioni superiori a 0,2 mm di larghezza.

*- Applicazione della forza di controllo*

Al termine della prova descritta al punto 5.3.1, si effettua un incremento di carico ad una velocità uniforme compresa tra 1 e 3 kN/s senza interruzione fino a quando viene raggiunta la forza di controllo.

Nessuna fessurazione deve apparire, durante la prova, sui dispositivi composti da ghisa ed acciaio, eventualmente in associazione al calcestruzzo. Per quelli realizzati in calcestruzzo armato, l'applicazione della forza di controllo non deve dar luogo a perdite di aderenza tra il calcestruzzo e le armature di acciaio.

**I - COLLAUDO DELLE TUBAZIONI****Prove sulla canalizzazione a gravità***Prova di impermeabilità*

A richiesta della Direzione dei Lavori, prima del reinterro, dovrà essere eseguita una prova di impermeabilità secondo le modalità di seguito indicate.

*- Prova di impermeabilità delle giunzioni*

Per verificare l'impermeabilità delle giunzioni di un tratto di canalizzazione, questo sarà normalmente sottoposto

ad un carico idraulico di 0,5 atmosfere; fanno eccezione le giunzioni in resine poliuretaniche per tubazioni in gres, che saranno sottoposte ad un carico di 0,7 Kg/cm<sup>2</sup>, se il condotto è rettilineo, e di almeno 1,5 Kg/cm<sup>2</sup>, se i vari elementi sono tra loro angolati entro i limiti ammissibili.

Prima di iniziare la prova, si procederà a sigillare i due tubi estremi del tratto da esaminare. La tubazione verrà quindi riempita d'acqua avendo cura che non subisca spostamenti o sollevamenti, adottando se necessario idonei congegni di sicurezza e lasciando in ogni caso libere le giunzioni in modo da poter individuare con facilità eventuali punti permeabili.

L'acqua sarà quindi sottoposta per 15 minuti primi alla pressione di prova, che potrà essere controllata con un manometro o un piezometro. Se durante il tempo prescritto la pressione diminuisce, si deve aggiungere altra acqua, in modo da mantenere costantemente il valore iniziale; se tuttavia si notano punti permeabili, la prova deve essere interrotta per riparare i difetti e in seguito ripetuta per altri 15 minuti.

*- Prova di impermeabilità della canalizzazione.*

Per verificare l'impermeabilità di un tratto di canalizzazione questa sarà preparata come previsto al precedente paragrafo, con la sola variante che, prima di dare inizio alla prova, i tubi dovranno essere saturi d'acqua.

A tale scopo, quando i tubi siano in conglomerato cementizio, la canalizzazione sarà riempita di acqua 24 ore prima della prova mentre se sono in gres o pvc, dovranno essere sottoposti alla pressione di 0,5 atm. 1 ora prima della prova.

Anche questa prova avrà una durata di 15 minuti primi, ma la pressione dovrà essere in ogni caso di 0,5 atm. e sarà misurata esclusivamente con un piezometro, in modo da poter misurare la quantità d'acqua aggiunta.

La condotta si ritiene favorevolmente collaudata quando, dopo un primo rabbocco per integrare gli assestamenti, non si riscontrano ulteriori variazioni di livello.

La Direzione Lavori potrà avvalersi nel caso che lo ritenga opportuno, delle disposizioni riportate nella Legge n 319 del 19/05/1976 allegato supplemento ordinario alla Gazzetta Ufficiale n 48 del 21-2-1977, nel D.M. 12/12/1985.

**Prove sulla canalizzazione a pressione**

La prova di collaudo si intende riferita alla condotta con i relativi giunti, curve, T, derivazioni e riduzioni escluso quindi qualsiasi altro accessorio idraulico e cioè: saracinesche, sfiati, scarichi di fondo, idranti, ecc. La prova idraulica in opera dei tubi sarà effettuata a tratte non maggiori di 500 m di lunghezza.

Come prima operazione di dovrà procedere ad ancorare la condotta nello scavo mediante parziale



riempimento con terra vagliata, con l'avvertenza però di lasciare i giunti scoperti ed ispezionabili: cioè per consentire il controllo delle loro tenuta idraulica e per evitare comunque il movimento orizzontale e verticale dei tubi sottoposti a pressione.

Si procederà quindi al riempimento con acqua dal punto più depresso della tratta, ove verrà installato pure il manometro.

Si avrà la massima cura nel lasciare aperti rubinetti, sfiati ecc, onde consentire la completa fuoriuscita dell'aria.

Riempita la tratta nel modo sopra descritto la si metterà in pressione a mezzo di una pompa salendo gradualmente di un kg/cm<sup>2</sup> al minuto primo sino a raggiungere 1,5 volte la pressione di esercizio.

Questa verrà mantenuta per il tempo necessario per consentire l'assestamento dei giunti e l'eliminazione di eventuali perdite che non richiedono lo svuotamento della condotta.

Ogni tratto di condotta verrà provato due volte, la prima a scavo aperto, la seconda dopo la ultimazione di tutta la rete.

Per le tubazioni in acciaio, di ghisa sferoidale ad una pressione 1,5 volte superiore alla pressione nominale.

Si dovrà mantenere in pressione il tronco per almeno 24 ore e nessuna perdita dovrà riscontrarsi in corrispondenza delle saldature e delle giunzioni. Qualora si dovessero invece verificare delle perdite, le saldature e i giunti relativi dovranno essere contrassegnati e, dopo lo svuotamento della tubazione, riparati o rifatti.

Di ogni collaudo parziale dovrà essere redatto apposito verbale firmato dal Direttore dei Lavori e dal Tecnico della Ditta Appaltatrice.

Dopo tale prova, se ritenuta regolare dalla Direzione Lavori, si procederà al rinterro completo dello scavo e la pressione nel tronco in esame verrà mantenuta per ore due, alla pressione massima d'esercizio per assicurare che il rinterro non abbia provocato danni.

Qualora l'esito della prova non fosse soddisfacente si procederà alle necessarie modifiche e riparazioni, dopo di che la prova verrà ripetuta.

*- Per le condotte di PEAD la prima prova verrà condotta con le seguenti modalità:*

*- Prova ad 1 ora (preliminare - indicativa)*

Si porterà la tratta interessata alla pressione di prova idraulica (1,5 volte la pressione nominale a 20°C) e si isolerà il sistema dalla pompa di prova per un periodo di 1 ora; nel caso di calo di pressione si misurerà il quantitativo di acqua occorrente per ripristinare la pressione di prova.

Tale quantitativo non dovrà superare il quantitativo d'acqua ricavato con la seguente formula:

0,125 l per ogni Km di condotta, per ogni 3 bar, per ogni 25 mm di diametro interno.

Esempio:

- Sviluppo della linea = 250 m

- Diametro esterno del tubo = 180 mm

- Diametro interno del tubo = 159,6 mm

- Pressione nominale = 6 PN

- Pressione di prova = 6 x 1,5 = 9 bar

si avrà:

$$0,125 \times \frac{250}{1000} \times \frac{9}{3} \times \frac{159,6}{25} = 0,6 \text{ litri}$$

*(Quantitativo massimo di acqua da ripristinare su uno sviluppo della linea di 250 m, un diametro esterno del tubo di 180 mm e una pressione nominale di 6).*

*- Prova a 12 ore*

Effettuata la prova a 1 ora ed avendo ottenuto risultato positivo si procederà al collaudo a 12 ore lasciando la

tratta interessata alla pressione di prova (1,5 volte la pressione nominale) per tale periodo.

Trascorso tale termine, nel caso di calo di pressione, il quantitativo di acqua necessaria per ristabilire la pressione di prova non dovrà superare il quantitativo di acqua ottenuto con la precedente formula riferita a 12 ore.

Solo in quest'ultimo caso, il collaudo sarà da ritenersi positivo.

La prova idraulica di tenuta della rete sarà eseguita dopo la posa in opera di tutte le condotte ad una pressione da concordare con la Direzione lavori per una durata di 24 ore.

Durante la prova generale di collaudo la pressione della rete sarà registrata con monografo.

Il collaudo verrà considerato favorevole se, al termine della prova, la pressione si sarà mantenuta costante, a meno delle variazioni causate da sbalzi termici.

Del risultato della prova verrà redatto in apposito verbale di collaudo sottoscritto dal Direttore dei Lavori e dal tecnico della ditta appaltatrice.

In mancanza di verbale di collaudo generale la rete non potrà essere messa in esercizio.

#### Nome UNI e modalità di prova

Materiale	Prova di riferimento	Modalità di prova	Rapporto tra condizioni di lavoro e condizioni di riferimento
Acciaio saldato e nn saldato	Prova per pressione interna o comportamento del materiale a trazione Prova di schiacciamento o comportamento del materiale a flessione	UNI 6363/84 Par. 9.7.1 UNI 6363/84 tubi saldati par. 9.7.5/6 tubi senza saldatura par. 9.7.7	
Ghisa grigia	Prova per pressione interna Prova di flessione su anello o comportamento a flessione	UNI 5336/69 par. 11.1 UNI 5336/69 par. 11.2.2 par. 11.2.3	
Ghisa a grafite sferoidale	Prova per pressione interna Comportamento del materiale a trazione	UNI ISO 2531/81 par. 16.2 UNI ISO 2531/81 par. 14	
PVC rigido non plastificato	Prova per pressione interna $T = 20^{\circ}\text{C}, t = 1^{\text{h}}$ $T = 60^{\circ}\text{C}, t = 1^{\text{h}}$	UNI 7448/75 par. 3.8	UNI 7441/75 par. 7

	$T = 60^{\circ}\text{C}$ , $t = 1000^{\text{h}}$		
Polietilene ad alta densità	Prova per pressione interna	UNI 7611 par. 10	UNI 7611 par. 7
Amianto – cemento	Prova per pressione interna (scoppio)  Prova di flessione trasversale (rottura)	UNI 4372/76, 4372A/76 par. 5.2 par. A5.2  UNI 4372/76, 4372A/76 par. 5.3 par. A5.3	UNI 4372/76, 4372A/76  par. 2.4 par. 2.2A
Cemento armato (senza lamierino) (°°)	Prova per pressione interna; rottura  $P_r \geq p + 1.5$  ( $p \leq 3 \text{ kgf/cm}^2$ ovvero  $p_r \geq 1.5 p^*$  ( $p^* > 3 \text{ kgf/cm}^2$ )  Prova di flessione trasversale (fessurazione e rottura): fessurazione $N_f \geq 65 D \text{ kgf/m}$ , rottura $N_r \geq 97.5 D \text{ kgf/m}$ ( $D$ diametro interno, cm)		
Cemento precompresso (senza lamierino) (°°)	Prova per pressione interna, fessurazione:  $p_r \geq 1.25 p^*$  ( $p_r$ pressione fessurazione a deformazioni lente esaurite)		$P_r/p_r^{0.80}$

(°) Per adeguarsi alle grandezze del S.I. si ricordano le seguenti uguaglianze:

1 Newton = 1 kgf/9.81

1 Pascal = 1 Newton / m<sup>2</sup>

(°°)  $p^*$  rappresenta il maggiore dei due valori espressi da  $p_n$  pressione nominale (punto 2.1.4) e da  $p_c$  = pressione di collaudo in campo (par. 4.1).

Le norme richiamate devono intendersi riferite all'anno indicato e ai successivi aggiornamenti.

Materiale	Prova di riferimento	Modalità di prova	Rapporto tra condizioni di lavoro e condizioni di riferimento
PVC rigido non plastificato	Prova per pressione interna $T = 20\text{ °C}, t = 1^h$ $T = 60\text{ °C}, t = 1^h$ $T = 60\text{ °C}, t = 1000^h$	UNI 7447/75 par. 9 UNI 7441/75 par. 10	
Polietilene ad alta densità (AD)	Prova per pressione interna $T = 20\text{ °C}, t = 1^h$ $T = 80\text{ °C}, t = 170^h$	UNI 7613 par. 9	
Amianto – cemento	Prova di flessione trasversale (rottura)	UNI 5341/76 par. 4.2 UNI A5341/76 par. 4.2	
Gres	Prova di flessione trasversale: rottura A) $N_r \geq 3500\ 2500\ 2000$ $D\ 10 \div 35\ 40\ 50 \div 80$ B) $N_r \geq 4000$ $D\ 60 \div 80$ (A, B due serie costruttive; $N_r$ carico minimo rottura kgf/m; $D$ diametro interno cm)		

(\*) Per adeguarsi alle grandezze del S.1. si ricordano le seguenti uguaglianze:

1 Newton = 1 kgf//9.81;

1 Pascal = 1 Newton m<sup>2</sup>

Le norme richiamate devono intendersi riferite all'anno indicato e ai successivi aggiornamenti.

**L - LAVAGGIO E DISINFEZIONE DELLE CONDOTTE - MESSA IN ESERCIZIO**

Effettuato con esito positivo il collaudo delle tubazioni, l'Impresa dovrà procedere al lavaggio e alla disinfezione delle tubazioni posate secondo le seguenti fasi:

- 1) Riempimento della condotta con acqua corrente pulita svuotamento con velocità di flusso non inferiore a 1m/s.
- 2) Riempimento della condotta con acqua contenente il disinfettante (ipoclorito di sodio o biossido di cloro) in concentrazione compresa tra 100 e 150 mg/l.
- 3) Svuotamento della condotta dopo un periodo di tempo non inferiore a 24 ore.
- 4) Nuovo riempimento e svuotamento energico di risciacquo e verifica delle caratteristiche dell'acqua.
- 5) Ripetizione delle fasi 2) 3) e 4) fino ad raggiungimento delle condizioni igieniche favorevoli.

Per le operazioni suddette è a totale carico dell'Impresa la fornitura dell'acqua e del disinfettante, nonché l'allontanamento delle acque di scarico che dovrà avvenire senza che venga arrecato alcun danno alla fauna ittica e alle colture circostanti.

La messa in esercizio delle condotte verrà effettuata mediante il graduale riempimento della rete.

Il riempimento delle condotte in pressione deve essere effettuato dal punto più basso, se praticabile, e sempre con una portata molto minore di quella prevista nell'esercizio normale.(1)

Durante il riempimento, devono essere aperti tutti gli sfiati per consentire la completa evacuazione dell'aria.

$$Q = 0,05 \frac{\text{PI}}{d^4} \quad \text{-----} \quad \text{-----}$$

4      1000

Q = la portata di riempimento, in litri al secondo;

d = il diametro della tubazione, in millimetri.

PI = PI GRECO 3,1415

## 19 . PRODOTTI DIVERSI (SIGILLANTI, ADESIVI, GEOTESSILI)

Tutti i prodotti di seguito descritti vengono considerati al momento della fornitura. Il Direttore dei lavori, ai fini della loro accettazione, può procedere ai controlli (anche parziali) su campioni della fornitura oppure richiedere un attestato di conformità della stessa alle prescrizioni di seguito indicate.

Per il campionamento dei prodotti ed i metodi di prova si fa riferimento ai metodi UNI esistenti.

a - Per sigillanti si intendono i prodotti utilizzati per riempire in forma continua e durevole i giunti tra elementi edilizi (in particolare nei serramenti, nelle pareti esterne, nelle partizioni interne, ecc.) con funzione di tenuta all'aria, all'acqua, ecc.

Oltre a quanto specificato nel progetto, o negli articoli relativi alla destinazione d'uso, si intendono rispondenti alle seguenti caratteristiche:

- compatibilità chimica con il supporto al quale sono destinati;
- diagramma forza deformazione (allungamento) compatibile con le deformazioni elastiche del supporto al quale sono destinati;
- durabilità ai cicli termoigrometrici prevedibili nelle condizioni di impiego, cioè con decadimento delle caratteristiche meccaniche ed elastiche che non pregiudichino la sua funzionalità;
- durabilità alle azioni chimico-fisiche di agenti aggressivi presenti nell'atmosfera o nell'ambiente di destinazione.

Il soddisfacimento delle prescrizioni predette si intende comprovato quando il prodotto risponde al progetto od alle norme UNI 9610 e UNI 9611 e/o è in possesso di attestati di conformità; in loro mancanza si fa riferimento ai valori dichiarati dal produttore ed accettati dalla Direzione dei lavori.

b - Per adesivi si intendono i prodotti utilizzati per ancorare un prodotto ad uno attiguo, in forma permanente, resistendo alle sollecitazioni meccaniche, chimiche, ecc. dovute all'ambiente ed alla destinazione d'uso.

Sono inclusi nel presente articolo gli adesivi usati in opere di rivestimenti di pavimenti e pareti o per altri usi e per diversi supporti (murario, terroso, legnoso, ecc.).

Sono esclusi gli adesivi usati durante la produzione di prodotti o componenti.

Oltre a quanto specificato nel progetto, o negli articoli relativi alla destinazione d'uso, si intendono forniti rispondenti alle seguenti caratteristiche:

- compatibilità chimica con il supporto al quale essi sono destinati;
- durabilità ai cicli termoigrometrici prevedibili nelle condizioni di impiego (cioè con un decadimento delle caratteristiche meccaniche che non pregiudichino la loro funzionalità);
- durabilità alle azioni chimico-fisiche dovute ad agenti aggressivi presenti nell'atmosfera o nell'ambiente di destinazione;
- caratteristiche meccaniche adeguate alle sollecitazioni previste durante l'uso.

Il soddisfacimento delle prescrizioni predette si intende comprovato quando il prodotto risponde ad una norma UNI e/o è in possesso di attestati di conformità; in loro mancanza si fa riferimento ai valori dichiarati dal produttore ed accettati dalla Direzione dei lavori.

c - Per geotessili si intendono i prodotti utilizzati per costituire strati di separazione, contenimento, filtranti, drenaggio in opere di terra (rilevati, scarpate, strade, giardini, ecc.) ed in coperture.

Si distinguono in:

- Tessuti: stoffe realizzate intrecciando due serie di fili (realizzando ordito e trama);
- Non tessuti: feltri costituiti da fibre o filamenti distribuiti in maniera casuale, legati tra loro con trattamento meccanico (agugliatura) oppure chimico (impregnazione) oppure termico (fusione). Si hanno non tessuti ottenuti da fiocco o da filamento continuo.

(Sono esclusi dal presente articolo i prodotti usati per realizzare componenti più complessi).

Quando non è specificato nel progetto, o negli articoli relativi alla destinazione d'uso, si intendono forniti rispondenti alle seguenti caratteristiche:

- tolleranze sulla lunghezza e larghezza:  $\pm 1$  %;
- spessore:  $\pm 3$  %;

I valori di accettazione ed i metodi di controllo fanno riferimento alle norme UNI 8279 parti 1, 3, 4, 12, 13, 17 e UNI 8986 sperimentale.

Il soddisfacimento delle prescrizioni predette si intende comprovato quando il prodotto risponde ad una norma UNI e/o è in possesso di attestato di conformità; in loro mancanza valgono i valori dichiarati dal produttore ed accettati dalla Direzione dei lavori.

Dovrà inoltre essere sempre specificata la natura del polimero costituente (poliestere, polipropilene, poliammide, ecc.).

Per i non tessuti dovrà essere precisato:

- se sono costituiti da filamento continuo o da fiocco;
- se il trattamento legante è meccanico, chimico o termico;
- il peso unitario.

**Per tutto quanto non indicato nelle voci precedenti si rimanda al Capitolato Speciale d'Appalto per le opere edili del Ministero dei Lavori Pubblici (Infrastrutture) ed alle specifiche prestazionali di ciascuna voce descritta nell' Elenco Prezzi Generale per le opere architettoniche, per le quali sono comunque richieste le risposdenze alle normative specifiche.**









## INDICE

<b>1. GENERALITA'</b> .....	<b>4</b>
1.1. INTRODUZIONE.....	4
1.2. DESCRIZIONE SINTETICA DELL'INTERVENTO.....	4
<b>2. CONDIZIONI GENERALI PER L'ESECUZIONE</b> .....	<b>6</b>
2.1. CONDIZIONI GENERALI.....	6
2.1.1. <i>Riferimenti generali</i> .....	6
2.1.2. <i>Leggi e norme</i> .....	6
2.1.3. <i>Regole generali</i> .....	6
2.1.4. <i>Qualità e provenienza dei materiali</i> .....	7
2.1.5. <i>Certificati di provenienza</i> .....	13
<b>3. SCAVI – MOVIMENTI TERRA</b> .....	<b>14</b>
3.1. SCAVI .....	14
3.1.1. <i>Normativa di Riferimento</i> .....	14
3.1.2. <i>Modalità di esecuzione degli scavi</i> .....	15
3.2. DRENAGGI ED OPERE DI AGGOTTAMENTO.....	16
3.3. RINTERRI .....	17
3.4. CONTINUITA' DEI CORSI D'ACQUA .....	18
3.5. PRESCRIZIONI PARTICOLARI.....	18
<b>4. PALI</b> .....	<b>20</b>
4.1. CAMPO DI APPLICAZIONE .....	20
4.2. ONERI E PRESCRIZIONI GENERALI .....	20
4.3. NORMATIVE DI RIFERIMENTO.....	21
4.4. DEFINIZIONI.....	21
4.5. PALI DI MEDIO E GRANDE DIAMETRO .....	22
4.5.1. <i>Soggezioni geotecniche e ambientali</i> .....	22
4.5.2. <i>Prove preliminari</i> .....	23
4.5.3. <i>Tolleranze</i> .....	23
4.5.4. <i>Materiali</i> .....	23
4.5.5. <i>Modalità esecutive</i> .....	24
4.6. MICROPALI .....	25
4.6.1. <i>Soggezioni geotecniche ed ambientali</i> .....	25
4.6.2. <i>Prove preliminari</i> .....	26
4.6.3. <i>Tolleranze</i> .....	26
4.6.4. <i>Modalità esecutive</i> .....	26
<b>5. PALANCOLATI METALLICI</b> .....	<b>27</b>
5.1. DEFINIZIONE .....	27
5.2. PRESCRIZIONI ED ONERI GENERALI .....	27
5.3. NORMATIVE DI RIFERIMENTO.....	28
5.4. PRESCRIZIONI GENERALI .....	28
5.5. PREPARAZIONE DEI PIANI DI LAVORO E TOLLERANZE COSTRUTTIVE .....	28
5.6. MATERIALI .....	28
5.7. MODALITA' ESECUTIVE.....	29
5.7.1. <i>Prescrizioni generali</i> .....	29
5.7.2. <i>Attrezzatura d'infissione ed estrazione</i> .....	29
5.7.3. <i>Infissione</i> .....	29
5.7.4. <i>Controlli e documentazione</i> .....	30
5.7.5. <i>Estrazione</i> .....	30
<b>6. CALCESTRUZZI – OPERE IN C.A.</b> .....	<b>31</b>
6.1. NORMATIVA DI RIFERIMENTO.....	31

6.2.	CLASSIFICAZIONE DEI CONGLOMERATI CEMENTIZI .....	31
6.2.1.	<i>Durabilità dei calcestruzzi</i> .....	33
6.3.	CARATTERISTICHE DEI MATERIALI COSTITUENTI I CONGLOMERATI CEMENTIZI .....	35
6.3.1.	<i>Cemento</i> .....	35
6.3.2.	<i>Inerti</i> .....	37
6.3.3.	<i>Acqua di impasto</i> .....	39
6.3.4.	<i>Additivi e disarmanti</i> .....	39
6.4.	QUALIFICA PRELIMINARE DEI CONGLOMERATI CEMENTIZI .....	47
6.4.1.	<i>Prove in fase di qualifica dei conglomerati cementizi</i> .....	49
6.5.	CONTROLLI IN CORSO D'OPERA .....	50
6.5.1.	<i>Inerti</i> .....	51
6.5.2.	<i>Resistenza dei conglomerati cementizi</i> .....	51
6.5.3.	<i>Controllo della lavorabilità</i> .....	56
6.5.4.	<i>Controllo del rapporto acqua/cemento</i> .....	56
6.5.5.	<i>Controllo dell'omogeneità del conglomerato cementizio</i> .....	57
6.5.6.	<i>Controllo del contenuto di aria</i> .....	57
6.5.7.	<i>Controllo del contenuto, del tipo e della classe di cemento</i> .....	57
6.5.8.	<i>Controllo della Rckj</i> .....	57
6.5.9.	<i>Controllo della peso di volume</i> .....	57
6.6.	TECNOLOGIA ESECUTIVA DELLE OPERE .....	57
6.6.1.	<i>Confezione dei conglomerati cementizi</i> .....	57
6.6.2.	<i>Trasporto</i> .....	58
6.6.3.	<i>Posa in opera</i> .....	59
6.6.4.	<i>Tolleranze Geometriche</i> .....	61
6.6.5.	<i>Riprese di getto</i> .....	61
6.6.6.	<i>Posa in opera in climi freddi</i> .....	61
6.6.7.	<i>Posa in opera in climi caldi</i> .....	61
6.6.8.	<i>Stagionatura e disarmo</i> .....	61
6.6.9.	<i>Maturazione accelerata con trattamenti termici</i> .....	62
6.6.10.	<i>Disarmo</i> .....	62
6.6.11.	<i>Protezione dopo la scasseratura</i> .....	63
6.6.12.	<i>Giunti di discontinuità nelle strutture in conglomerato cementizio</i> .....	63
6.6.13.	<i>Predisposizione di fori, tracce, cavità, ammorsature ed oneri vari</i> .....	64
6.7.	CASSEFORME .....	64
6.7.1.	<i>Normativa di riferimento</i> .....	64
6.7.2.	<i>Generalità</i> .....	64
6.8.	ARMATURE IN ACCIAIO .....	65
6.8.1.	<i>Normativa di riferimento</i> .....	65
6.8.2.	<i>Tondo per c.a. normale: definizioni</i> .....	66
6.8.3.	<i>Reti e tralicci: definizioni</i> .....	66
6.8.4.	<i>Armature per c.a.p.: definizioni</i> .....	66
6.8.5.	<i>Condizioni di fornitura</i> .....	67
6.8.6.	<i>Messa in opera</i> .....	67
6.8.7.	<i>Controlli sulle barre di armatura</i> .....	68
6.8.8.	<i>Protezione delle armature</i> .....	68
6.9.	MANUFATTI PREFABBRICATI PRODOTTI IN SERIE .....	68
6.9.1.	<i>Normativa di riferimento</i> .....	68
6.9.2.	<i>Definizioni</i> .....	69
6.9.3.	<i>Generalità</i> .....	70
6.9.4.	<i>Tolleranze</i> .....	70
6.9.5.	<i>Casseforme</i> .....	70
6.9.6.	<i>Maturazioni</i> .....	70
6.9.7.	<i>Stoccaggio</i> .....	70
6.9.8.	<i>Trasporto</i> .....	70
6.9.9.	<i>Montaggio</i> .....	70
6.9.10.	<i>Posizionamento</i> .....	70
6.9.11.	<i>Sigillature</i> .....	71
6.9.12.	<i>Controllo e collaudi</i> .....	71
6.9.13.	<i>Caratteristiche dei materiali costituenti le strutture prefabbricate in c.a.</i> .....	71

6.9.14.	<i>Pilastrini prefabbricati</i> .....	73
<b>7.</b>	<b>CARPENTERIE METALLICHE E TRATTAMENTI PROTETTIVI</b> .....	<b>75</b>
7.1.	STRUTTURE IN ACCIAIO .....	75
7.1.1.	<i>Normativa di riferimento</i> .....	75
7.1.2.	<i>Generalità e qualità dei materiali</i> .....	76
7.1.3.	<i>Saldature</i> .....	77
7.1.4.	<i>Controlli in corso di lavorazione</i> .....	78
7.1.5.	<i>Regole pratiche di progettazione</i> .....	79
7.1.6.	<i>Tolleranze di lavorazione o di montaggio</i> .....	79
7.1.7.	<i>Esecuzione delle opere</i> .....	79
7.1.8.	<i>Movimentazione e trasporto dei manufatti</i> .....	80
7.1.9.	<i>Collaudo</i> .....	80
7.2.	TRATTAMENTI PROTETTIVI.....	81
7.2.1.	<i>Generalità</i> .....	81
7.2.2.	<i>Elementi zincati a caldo</i> .....	86
7.2.3.	<i>Verniciature</i> .....	87
7.2.4.	<i>Trattamento protettivo ed intumescente per strutture metalliche</i> .....	94
<b>8.</b>	<b>SOLAI</b> .....	<b>99</b>
8.1.	NORMATIVA DI RIFERIMENTO.....	99
8.2.	GENERALITÀ .....	99
8.3.	SOLAI IN CEMENTO ARMATO .....	99
8.4.	- SOLAI DI TIPO MISTO C.A. E LATERIZIO .....	99
8.5.	SOLAI MISTI DI C.A. O C.A.P. E BLOCCHI DIVERSI DAL LATERIZIO. ....	100
8.6.	SOLAI DI PIANO IN LASTRE TRALICCIATE .....	100
8.7.	SOLAI IN LAMIERA GRECATA .....	102
8.8.	SOLAI IN LAMIERA GRECATA E GETTO DI CLS NON COLLABORANTE .....	103
8.9.	SOLAI IN LAMIERA GRECATA E GETTO DI CLS COLLABORANTE .....	103
<b>9.</b>	<b>IMPERMEABILIZZAZIONI</b> .....	<b>104</b>
9.1.	GENERALITÀ E NORME DI PROGETTAZIONE.....	104
9.2.	CARATTERISTICHE TECNICHE DEI MATERIALI E NORMATIVA DI RIFERIMENTO.....	105

## 1. GENERALITA'

### 1.1. INTRODUZIONE

Il presente documento descrive le caratteristiche tecniche e prestazionali relative ai materiali e alle lavorazioni previste nell'ambito del progetto di realizzazione del "Nuovo centro civico e stazione tramvia veloce" nel comune di Scandicci.

Tutto quanto risulta citato nel presente documento in riferimento a materiali, caratteristiche, prestazioni, lavorazioni e requisiti tecnici e qualitativi dovrà essere inteso quale condizione minima da osservare per la realizzazione dell'intervento medesimo. In mancanza di indicazioni esaustive le lavorazioni dovranno fare riferimento alle tavole progettuali.

Per tutte le lavorazioni è compreso ogni opera o magistero per dare l'opera finita a regola d'arte secondo le indicazioni D.L.

### 1.2. DESCRIZIONE SINTETICA DELL'INTERVENTO

Le opere strutturali oggetto del presente documento fanno parte del progetto di realizzazione del "Nuovo Centro Civico e Stazione Tramvia Veloce Firenze S.M.N. – Scandicci" nel Comune di Scandicci. Il complesso è ubicato in Piazza della Resistenza nel lotto compreso fra il palazzo comunale di Scandicci ad Ovest, Via 78° Reggimento Lupi di Toscana a nord, Via Francoforte sull'Oder a est e via Pantin a sud. Funzionalmente, il complesso si articola intorno ad uno spazio pubblico centrale occupato dalla piazza ed è composto da quattro edifici principali:

L'edificio 1 (edificio culturale) ospita una sala polivalente, locali commerciali e spazi culturali e/o sale conferenze; l'interrato è adibito a magazzino.

L'edificio 2 consiste in un parcheggio interrato adiacente al suddetto edificio 1 ma funzionalmente a servizio dell'edificio 3.

L'edificio 3 (edificio direzionale) è destinato ad uso ufficio ad eccezione dei piani terra e mezzanino dove sono ubicati locali per attività commerciali; il piano interrato, a comune con quello dell'edificio 4, è interamente occupato da parcheggi. Questi ultimi risultano, peraltro, di pertinenza dell'edificio 4.

L'edificio 4 (edificio residenziale) è destinato ad edilizia residenziale ad eccezione del piano terra dove sono ubicati locali per attività commerciali; il piano interrato è interamente occupato da parcheggi.

Gli edifici 1, 2 sono costituiti, ciascuno, da un unico blocco strutturale.

L'edificio 3 è costituito da tre blocchi strutturali indipendenti separati, in elevazione, da giunti sismici.

L'edificio 4 è costituito da quattro blocchi strutturali separati, in elevazione, da giunti sismici.

A completamento dell'intervento sono previste la realizzazione di una nuova pensilina in carpenteria metallica e vetro a copertura della Fermata Pantin della linea 1 della tramvia nonché varie opere minori in c.a.o. ed in carpenteria metallica per la realizzazione della nuova cabina elettrica e delle sistemazioni esterne.

L'edificio direzionale ha un piano interrato, destinato a parcheggio a servizio delle residenze, il piano terra e un piano ammezzato destinato ad uso commerciale, sei piani destinati ad uffici ed un piano di copertura. La pianta è rettangolare di dimensioni pari a circa 36.4m x 16.4m. L'edificio è allungato nella direzione parallela alla tramvia. Fuori terra, oltre al suddetto ingombro, lungo i due lati più lunghi, sono presenti due scale. La scala posta ad ovest del fabbricato è caratterizzata da un vano scale ascensore realizzato con setti in c.a. ordinario mentre le rampe scale sono realizzate assemblando profili in carpenteria metallica. La scala posta ad est del fabbricato, realizzata interamente in carpenteria metallica, poggia in falso sopra la soletta del piano terra.

In elevazione, l'edificio è caratterizzato, longitudinalmente, da quattro file di pilastri posti ad interasse di 6.0 m a delimitare due campate laterali da 6.275 m ed una campata centrale da 3.35 m. La fondazione è del tipo diretto a platea dello spessore di 70 cm. La struttura in elevazione è alcuni elementi irrigidenti: al piano

interrato vi sono dei setti in c.a.: fuori terra sono presenti dei controventi in tubolari d'acciaio: in direzione trasversale vi sono quattro controventi per piano, a diagonale tesa, mentre nella direzione longitudinale 2, del tipo a K al piano tipo e a croce di Sant'Andrea al piano terra; vi sono inoltre due pareti forate sui due telai centrali. Il piano terra è realizzato mediante solaio a lastra tralicciata ad armatura lenta (predalles) dello spessore complessivo di 35cm, con travi in spessore solaio. Il mezzanino è realizzato in carpenteria metallica e solaio in lamiera grecata con soletta in c.a. collaborante. Ai piani superiori è stato impiegato un solaio a lastra tralicciata ad armatura lenta (predalles) dello spessore di 30 m con travi in spessore solaio.

Al piano terreno un giunto strutturale separa il suddetto edificio dalle porzioni limitrofe del parcheggio interrato, poste su entrambi i lati lunghi del direzionale, caratterizzato da una copertura realizzata mediante una soletta piena in c.a dello spessore di 35 cm; sopra quest'ultima sono presenti delle vasche in c.a. per realizzare delle fioriere e delle griglie d'aerazione realizzate con grigliato elettroforgiato sostenuto da profilati metallici. La fondazione delle porzioni laterali è del tipo diretto a platea dello spessore di 40 cm ed è connessa con quella dell'edificio direzionale.

Per la realizzazione del piano interrato, si prevede l'uso di paratie di pali in c.a., trivellati ad elica continua, di diametro pari a 800mm, posti ad interasse pari a 1100mm limitatamente alle zone prossime alla linea tramviaria mentre nelle zone prossime alle viabilità stradali principali è prevista la realizzazione di opere provvisorie di contenimento degli scavi costituite da palancole metallici. Sia le palificate che i palancole metallici avranno lunghezza pari a 12m. Le paratie di pali in c.a. costituiranno, opportunamente regolarizzate e rifinite, anche la parete di contenimento del terreno in fase definitiva. I palancole, invece, a fine lavori verranno estratti previa realizzazione di un muro di sostegno in c.a. ordinario. Con riferimento all'infissione dei palancole, al fine di minimizzare l'impatto dei lavori di infissione, verranno impiegati macchinari di elevata potenza che utilizzino vibrazioni ad alta frequenza; è, inoltre, prevista una perforazione a vuoto in corrispondenza dei giunti delle palancole per ridurre l'attrito.

## 2. CONDIZIONI GENERALI PER L'ESECUZIONE

### 2.1. CONDIZIONI GENERALI

#### 2.1.1. Riferimenti generali

Per quanto non in contrasto con le presenti specifiche tecniche, valgono le norme del "Capitolato Generale dei lavori Pubblici" di cui al Decreto Ministeriale LL.PP. del 19/04/2000 n°145.

#### 2.1.2. Leggi e norme

I lavori, descritti nelle specifiche, dovranno essere eseguiti nel rispetto delle leggi e normative vigenti in materia, e loro successivi eventuali aggiornamenti, con particolare riguardo a:

Legge 5.11.1971, n. 1086

"Norme per la disciplina delle opere in conglomerato cementizio armato, normale e precompresso ed a struttura metallica";

Legge 2.2.1974, n. 64

"Provvedimenti per le costruzioni con particolari prescrizioni per le zone sismiche";

D.M. 14.1.2008

"Norme tecniche per le costruzioni";

Normative UNI, UNI-CNR, CEI;

Standards e prescrizioni degli Enti erogatori di energia e di servizi;

Norme particolari del Committente, qualora esplicitate.

Per quanto non previsto dalla Legislazione e Normativa Tecnica Nazionale si farà riferimento alle norme emanate dai seguenti Enti e/o Istituti:

ASTM - B.S. - D.I.N. - AFOR - ISO STANDARD - AASHTO - I.C.I.T.E.

Qualora l'Appaltatore intenda avvalersi degli standards di detti Istituti dovrà sottoporre alla D.L., per approvazione, copia della norma relativa all'argomento trattato.

Nel caso in cui non esistano particolari standards normativi, potranno essere impiegati materiali e/o manufatti con "marchio", per i quali saranno adottate le specifiche del Produttore.

#### 2.1.3. Regole generali

Ai fini contrattuali le varie sezioni od articoli devono intendersi fra di loro correlati ed integrati.

I lavori, descritti nelle diverse sezioni, devono essere fra di loro coordinati, in modo da assicurare un regolare procedere di tutte le lavorazioni oggetto dell'appalto.

Le specifiche relative alle opere di pertinenza di una sezione, ma in essa non menzionate, vanno ricercate in altre sezioni.

Le norme di seguito richiamate devono intendersi come facenti parte integrante dei documenti contrattuali.

Le raccomandazioni dei Produttori sul trasporto, l'installazione e la posa in opera dei materiali e/o manufatti avranno valore di norma.

Le specifiche, nella loro stesura, potrebbero contenere delle frasi incomplete, l'Appaltatore dovrà completarle e interpretarle secondo la logica dell'argomento trattato.

L'errata ortografia, la mancanza di punteggiatura od altri errori simili non potranno modificare l'interpretazione del senso delle frasi intese nel contesto dell'argomento trattato.

In caso di riferimenti a sezioni diverse, errate o mancanti, l'Appaltatore dovrà procedere alla loro individuazione secondo la logica dell'argomento trattato.

I lavori descritti nelle specifiche devono intendersi forniti in opera e compiuti in ogni loro parte, comprensivi, cioè, di tutti gli oneri derivanti da prestazioni di mano d'opera, fornitura di materiali, trasporti, noli, ecc..

In caso di discordanza tra specifiche tecniche ed elenco prezzi unitari, o fra specifiche tecniche, elenco prezzi unitari ed elaborati progettuali sarà valida la soluzione tecnicamente migliore o comunque la soluzione più vantaggiosa per la Stazione Appaltante.



Tutti i materiali necessari alla realizzazione dell'opera dovranno essere sottoposti tassativamente all'approvazione della Direzione Lavori e del Progettista architettonico.

L'impresa non potrà in alcun modo iniziare i lavori senza aver ricevuto l'ordine di approvazione dei materiali. Se i materiali utilizzati non saranno di gradimento della D.L. o non conformi alle presenti specifiche, dovranno essere rimosse senza alcun compenso aggiuntivo da riconoscere all'Impresa.

L'impresa prende atto che nella redazione del progetto definitivo sono state prese in considerazione tipologie di materiali e marche specificamente definite che trovano eventuale riferimento nell'Elenco Prezzi Unitari; tali indicazioni non costituiscono vincolo per l'Impresa ma hanno costituito riferimento alla progettazione definitiva.

Pertanto saranno a carico dell'Appaltatore tutti gli oneri necessari all'adeguamento delle opere strutturali e/o impiantistiche e/o architettoniche derivanti dall'utilizzazione di materiali diversi da quelli presi a riferimento per la progettazione suddetta senza che ciò comporti richieste di maggiori compensi o dilazione dei tempi di realizzazione.

#### 2.1.4. Qualità e provenienza dei materiali

##### A - Sabbie, ghiaie, argille espanse, pomice, pietre naturali, marmi sabbie

Sabbie - Vive o di cava, di natura silicea, quarzosa, granitica o calcarea ricavate da rocce con alta resistenza alla compressione, né gessose, né gelive. Dovranno essere scevre da materie terrose, argillose, limacciose e polverulente, da detriti organici e sostanze inquinanti.

La sabbia dovrà essere costituita da grani di dimensioni tali da passare attraverso uno staccio con maglie circolari del diametro di mm. 2 per murature in genere e del diametro di mm. 1 per gli intonaci e murature di paramento od in pietra da taglio.

L'accettabilità della sabbia sarà definita con i criteri indicati nell'allegato 1 del D.M. 3 giugno 1968 e nell'allegato 1, punto 2 del D.M. 27 luglio 1985; la distribuzione granulo metrica dovrà essere assortita e comunque adeguata alle condizioni di posa in opera.

Ghiaia e pietrisco - Le prime dovranno essere costituite da elementi omogenei pulitissimi ed esenti da materie terrose, argillose e limacciose e dovranno provenire da rocce compatte, non gessose e marnose ad alta resistenza a compressione.

I pietrischi dovranno provenire dalla spezzettatura di rocce durissime, preferibilmente silicee, a struttura microcristallina, o a calcari puri durissimi e di alta resistenza alla compressione, all'urto e all'abrasione, al gelo ed avranno spigolo vivo; dovranno essere scevri da materie terrose, sabbia e materie eterogenee. Sono assolutamente escluse le rocce marnose.

Gli elementi di ghiaie e pietrischi dovranno essere tali da passare attraverso un vaglio a fori circolari del diametro:

- di cm 5 se si tratta di lavori correnti di fondazione o di elevazione, muri di sostegno, piedritti, rivestimenti di scarpe e simili;
- di cm 4 se si tratta di volti di getto;
- di cm 1 a 3 se si tratta di cappe di volti o di lavori in cemento armato od a pareti sottili.

Gli elementi più piccoli di ghiaie e pietrischi non devono passare in un vaglio a maglie rotonde di 1 cm di diametro, salvo quando vanno impiegati in cappe di volti od in lavori in cemento armato od a pareti sottili, nei quali casi sono ammessi anche elementi più piccoli.

Tutti gli aggregati per il confezionamento del calcestruzzo dovranno rispondere alle norme UNI 8520/1-22, ediz.1984-86. Gli aggregati leggeri saranno conformi alle norme UNI 7549/1-12, ediz.1976.

Argille espanse - Materiali sotto forma di granuli da usarsi come inerti per il confezionamento di calcestruzzi leggeri. Fabbricate tramite cottura di piccoli grumi ottenuti agglomerando l'argilla con poca acqua. Ogni granulo di colore bruno dovrà avere forma rotondeggiante, diametro compreso tra 8 e 15 mm, essere scevro da sostanze organiche, polvere od altri elementi estranei, non dovrà essere attaccabile da acidi, dovrà conservare le sue qualità in un largo intervallo di temperatura.

In genere le argille espanse dovranno essere in grado di galleggiare sull'acqua senza assorbirla. Sarà comunque possibile utilizzare argille espanse pre-trattate con resine a base siliconica in grado di conferire all'inerte la massima impermeabilità evitando fenomeni di assorbimento di acque anche in minime quantità.

I granuli potranno anche essere sinterizzati tramite appositi procedimenti per essere trasformati in blocchi leggeri che potranno utilizzarsi per pareti isolanti.

Pomice - Gli inerti leggeri di pomice dovranno essere formati da granuli leggeri di pomice asciutti e scevri da sostanze organiche, polveri od altri elementi estranei. Dovranno possedere la granulometria prescritta dagli elaborati di progetto.

Pietre naturali - Le pietre naturali da impiegarsi nella muratura e per qualsiasi altro lavoro, dovranno essere a grana compatta, esenti da piani di sfaldamento, da screpolature, peli, venature, interclusioni di sostanze estranee; dovranno avere dimensioni adatte al particolare loro impiego, offrire una resistenza proporzionata all'entità della sollecitazione cui devono essere soggette, ed avere una efficace adesività alle malte.

Saranno assolutamente escluse le pietre marnose e quelle alterabili all'azione degli agenti atmosferici e dell'acqua corrente.

In particolare le caratteristiche alle quali dovranno soddisfare le pietre naturali da impiegare nella costruzione in relazione alla natura della roccia prescelta, tenuto conto dell'impiego che dovrà farsene nell'opera da costruire, dovranno corrispondere alle norme di cui al R.D. del 16.11.1939 nn. 2229 e 2232 (G.U. n. 92/1940), nonché alle norme UNI 8458-83 e 9379-89, e, se nel caso, dalle «norme per l'accettazione dei cubetti di pietra per pavimentazioni stradali» CNR Ediz.1954 e dalle tabelle UNI 2719-Ediz.1945.

Pietre da taglio - Oltre a possedere i requisiti ed i caratteri generali sopra indicati, dovranno avere struttura uniforme, essere scevre da fenditure, cavità e litoclasti, sonore alla percussione, e di perfetta lavorabilità.

Per le opere a «faccia a vista» sarà vietato l'impiego di materiali con venature disomogenee o, in genere, di breccie.

#### B - Acqua, calci, pozzolane, leganti idraulici, leganti idraulici speciali e leganti sintetici

Acqua per costruzioni - L'acqua dovrà essere dolce, limpida, e scevra da sostanze organiche, materie terrose, cospicue quantità di solfati e cloruri. Dovrà possedere una durezza massima di 32° MEC. Sono escluse acque assolutamente pure, piovane e di nevali.

Acqua per puliture - Dovranno essere utilizzate acque assolutamente pure, prive di sali e calcari. Per la pulitura di manufatti a pasta porosa si dovranno utilizzare acque deionizzate ottenute tramite l'utilizzo di appositi filtri contenenti resine scambiatrici di ioni acide (RSO<sub>3</sub>H) e basiche (RNH<sub>3</sub>OH) rispettivamente. Il processo di deionizzazione non rende le acque sterili, nel caso in cui sia richiesta sterilità, si potranno ottenere acque di quel tipo operando preferibilmente per via fisica.

Calce - Le calce aeree ed idrauliche dovranno rispondere ai requisiti di accettazione vigenti al momento dell'esecuzione dei lavori.

La calce grassa in zolle dovrà provenire da calcari puri, essere di recente, perfetta ed uniforme cottura, non bruciata né vitrea né pigra ad idratarsi ed infine di qualità tale che, mescolata con la sola quantità di acqua dolce necessaria all'estinzione, si trasformi completamente in una pasta soda a grassello tenuissimo, senza lasciare residui maggiori del 5% dovuti a parti non ben decarburate, siliciose od altrimenti inerti.

L'impiego delle calce è regolato in Italia dal R.D. n. 2231 del 1939 (Gazz. Uff. n. 92 del 18.04.1940) che considera i seguenti tipi di calce: - calce grassa in zolle, cioè calce viva in pezzi, con contenuto di ossidi di calcio e magnesio non inferiore al 94 % e resa in grassello non inferiore al 2,5 %;

- calce magra in zolle o calce viva contenente meno del 94 % di ossidi di calcio e magnesio e con resa in grassello non inferiore a 1,5 %;

- calce idrata in polvere ottenuta dallo spegnimento della calce viva, si distingue in: - fiore di calce, quando il contenuto minimo di idrossidi Ca (OH)<sub>2</sub> + Mg (HO)<sub>2</sub> non è inferiore al 91 %.

- calce idrata da costruzione quando il contenuto minimo di Ca (OH)<sub>2</sub> + Mg (HO)<sub>2</sub> non è inferiore all'82 %.

In entrambi i tipi di calce idrata il contenuto massimo di carbonati e di impurità non dovrà superare il 6 % e l'umidità il 3 %.

Per quanto riguarda la finezza dei granuli, la setacciatura dovrà essere praticata con vagli aventi fori di 0,18 mm. e la parte trattenuta dal setaccio non dovrà superare l'1 % nel caso del fiore di calce, e il 2 % nella calce idrata da costruzione; se invece si utilizza un setaccio da 0,09 mm. la parte trattenuta non dovrà essere superiore al 5 % per il fiore di calce e del 15 % per la calce idrata da costruzione.

Il materiale dovrà essere opportunamente confezionato, protetto dalle intemperie e conservato in locali asciutti. Sulle confezioni dovranno essere ben visibili le caratteristiche (peso e tipo di calce) oltre al nome del produttore e/o distributore.

Leganti idraulici - I cementi e le calce idrauliche dovranno avere i requisiti di cui alla legge n. 595 del 26 maggio 1965 ; le norme relative all'accettazione e le modalità d'esecuzione delle prove di idoneità e collaudo saranno regolate dal successivo D.M. del 3 giugno 1968 e dal D.M. 20.11.1984.

I cementi potranno essere forniti sfusi e/o in sacchi sigillati. Dovranno essere conservati in locali coperti, asciutti, possibilmente sopra pallet in legno, coperti e protetto da appositi teli. Se sfusi i cementi dovranno essere trasportati con idonei mezzi, così pure il cantiere dovrà essere dotato di mezzi atti allo scarico ed all'immagazzinaggio in appositi silos; dovranno essere separati per tipi e classi identificandoli con appositi cartellini. Dovrà essere utilizzata una bilancia per il controllo e la formazione degli impasti.

I cementi forniti in sacchi dovranno avere riportato sugli stessi il nominativo del produttore, il peso, la qualità del prodotto, la quantità d'acqua per malte normali e la resistenza minima a compressione ed a trazione a 28 giorni di stagionatura.

L'introduzione in cantiere di ogni partita di cemento dovrà essere annotata sul giornale dei lavori e sul registro dei getti. Tutti i cementi che all'atto dell'utilizzo dovessero risultare alterati saranno rifiutati ed allontanati.

Pozzolane - Le pozzolane saranno ricavate da strati privi di cappellaccio ed esenti da sostanze eterogenee o da parti inerti; qualunque sia la loro provenienza dovranno rispondere a tutti i requisiti prescritti dal R.D. 16.11.39 n. 2230.

Gessi - Dovranno essere di recente cottura, perfettamente asciutti, di fine macinazione in modo da non lasciare residui sullo staccio da 56 maglie a centimetro quadrato, scevro da materie eterogenee e senza parti alterate per estinzione spontanea. I gessi dovranno essere conservati in locali coperti e ben riparati dall'umidità, approvvigionati in sacchi sigillati con stampigliato il nominativo del produttore e la qualità del materiale contenuto.

Non andranno comunque mai usati in ambienti umidi né in ambienti con temperature superiori ai 110°C. Non dovranno inoltre essere impiegati a contatto di leghe di ferro.

I gessi per l'edilizia sono distinti in base alla loro destinazione (per muri, per intonaci, per pavimenti, per usi vari). Le loro caratteristiche fisiche (granulometria, resistenze, tempi di presa) e chimiche (tenore solfato di calcio, tenore di acqua di costituzione, contenuto di impurezze) sono fissate dalla norma UNI 6782.

Agglomerati cementizi - A lenta presa, cementi tipo Portland normale, pozzolanico, d'altoforno e alluminoso. L'inizio della presa deve avvenire almeno entro un'ora dall'impasto e terminare entro 6-12 ore - a rapida presa - miscele di cemento alluminoso e di cemento Portland con rapporto in peso fra i due leganti prossimi a uno da impastarsi con acqua. L'impiego dovrà essere riservato e limitato ad opere aventi carattere di urgenza o di provvisorietà e con scarse esigenze statiche.

Gli agglomerati cementizi rispondono a norme fissate dal D.M. 31 agosto 1972.

Resine sintetiche - Ottenute con metodi di sintesi chimica, sono polimeri ottenuti partendo da molecole di composti organici semplici, per lo più derivati dal petrolio, dal carbon fossile o dai gas petroliferi.

Quali materiali organici, saranno da utilizzarsi sempre e solo in casi particolari e comunque puntuali, mai generalizzando il loro impiego, dietro esplicita indicazione di progetto e della D.L. la sorveglianza e l'autorizzazione degli organi preposti alla tutela del bene oggetto di intervento.

In ogni caso in qualsiasi intervento di conservazione e restauro sarà assolutamente vietato utilizzare prodotti di sintesi chimica senza preventive analisi di laboratorio, prove applicative, schede tecniche e garanzie da parte delle ditte produttrici. Sarà vietato il loro utilizzo in mancanza di una comprovata compatibilità fisica, chimica e meccanica con i materiali direttamente interessati all'intervento o al loro contorno.

La loro applicazione dovrà sempre essere a cura di personale specializzato nel rispetto della normativa sulla sicurezza degli operatori/applicatori.

Le proprietà e i metodi di prova su tali materiali sono stabiliti dall'UNI e dalla sua sezione chimica (UNICHIM), oltre a tutte le indicazioni fornite dalle raccomandazioni NORMAL.

Resine acriliche - Polimeri di addizione dell'estere acrilico o di suoi derivati. Termoplastiche, resistenti agli acidi, alle basi, agli alcoli in concentrazione sino al 40%, alla benzina, alla trementina. Resine di massima trasparenza, dovranno presentare buona durezza e stabilità dimensionale, buona idrorepellenza e resistenza alle intemperie. A basso peso molecolare presentano bassa viscosità e possono essere lavorate ad iniezione.

Potranno essere utilizzate quali consolidanti ed adesivi, eventualmente miscelati con silicofumi, con silicofumo di potassio ed acqua di calce. Anche come additivi per aumentare l'adesività (stucchi, malte fluide).

Resine epossidiche - Si ottengono per policondensazione tra cloridrato di epossidolo e bisfenoloisopropano, potranno essere del tipo solido o liquido. Per successiva reazione dei gruppi epossidici con un indurente, che ne caratterizza il comportamento, (una diammina) si ha la formazione di strutture reticolate e termoindurenti.

Data l'elevata resistenza chimica e meccanica possono essere impiegate per svariati usi. Come rivestimenti e vernici protettive, adesivi strutturali, laminati antifiama. Caricate con materiali fibrosi (fibre di lana di vetro o di roccia) raggiungono proprietà meccaniche molto vicine a quelle dell'acciaio.

Si potranno pertanto miscelare (anche con cariche minerali, riempitivi, solventi ed addensanti), ma solo dietro esplicita richiesta ed approvazione della D.L.

Resine poliestere - Derivate dalla reazione di policondensazione dei glicoli con gli acidi bi basici insaturi o loro anidridi. Prima dell'indurimento potranno essere impastati con fibre di vetro, di cotone o sintetiche per aumentare la resistenza dei prodotti finali. Come riempitivi possono essere usati calcari, gesso, cementi e sabbie.

Le caratteristiche meccaniche, le modalità applicative e gli accorgimenti antinfortunistici sono regolati dalle norme UNICHIM.

Anche per le resine poliesteri valgono le stesse precauzioni, divieti e modalità d'uso enunciati a proposito delle resine epossidiche. Le loro caratteristiche meccaniche, le modalità d'applicazione e gli accorgimenti antinfortunistici sono regolati dalle norme UNICHIM.

### C - Materiali ferrosi e metalli vari materiali ferrosi

I materiali ferrosi da impiegare nei lavori dovranno essere esenti da scorie, soffiature, brecciate, paglie o da qualsiasi altro difetto prescritto (UNI 2623-29). Fusione, laminazione, trafilatura, fucinatura e simili.

Essi dovranno rispondere a tutte le condizioni previste dal citato D.M. 30 maggio 1974 (allegati nn. 1, 3, 4) ed alle norme UNI vigenti e presentare inoltre, a seconda della loro qualità, i seguenti requisiti.

Ferro - Il ferro comune dovrà essere di prima qualità, eminentemente duttile e tenace e di marcatissima struttura fibrosa. Esso dovrà essere malleabile, liscio alla superficie esterna, privo di screpolature, senza saldature aperte, e senza altre soluzioni di continuità.

Acciaio trafilato o laminato - Tale acciaio, nella varietà dolce (cosiddetto ferro omogeneo), semiduro e duro, dovrà essere privo di difetti, di screpolature, di bruciature e di altre soluzioni di continuità. In particolare, per la prima varietà sono richieste perfette malleabilità e lavorabilità a fresco e a caldo, senza che ne derivino screpolature o alterazioni; esso dovrà essere altresì saldabile e non suscettibile di prendere la temperatura; alla rottura dovrà presentare struttura lucente e finemente granulare.

Acciaio fuso in getti - L'acciaio fuso in getti per cuscinetti, cerniere, rulli o per qualsiasi altro lavoro, dovrà essere di prima qualità, esente da soffiature e da qualsiasi altro difetto.

Ghisa - La ghisa dovrà essere di prima qualità e di seconda fusione, dolce, tenace, leggermente malleabile, facilmente lavorabile con la lima e con lo scalpello; di fattura grigia finemente granosa e perfettamente omogenea, esente da screpolature, vene, bolle, sbavature, asperità ed altri difetti capaci di menomare la resistenza. Dovrà essere inoltre perfettamente modellata. È assolutamente escluso l'impiego di ghise fosforose.

Metalli vari - Il piombo, lo zinco, lo stagno, il rame e tutti gli altri metalli o leghe metalliche da impiegare nelle costruzioni devono essere delle migliori qualità, ben fusi o laminati a seconda della specie di lavori a cui sono destinati, e scevri da ogni impurità o difetto che ne vizi la forma, o ne alteri la resistenza o la durata.

### D - Legnami

I legnami da impiegare in opere stabili o provvisorie, di qualunque essenze essi siano dovranno rispondere a tutte le prescrizioni di cui al D.M. 30 ottobre 1912 e alle norme UNI vigenti; saranno provveduti fra le più scelte qualità della categoria prescritta e non presenteranno difetti incompatibili con l'uso a cui sono destinati.

I legnami destinati alla costruzione degli infissi dovranno essere di prima scelta, di struttura e fibra compatta e resistente, non deteriorata, perfettamente sana, dritta e priva di spaccature sia in senso radicale che circolare. Essi dovranno essere perfettamente stagionati, a meno che non siano stati essiccati artificialmente, presentare colore e venatura uniforme, essere privi di alborno ed esenti da nodi, cipollature, buchi, od altri difetti.

Il tavolame dovrà essere ricavato dalle travi più dritte, affinché le fibre non riescano mozzate dalla sega e si ritirino nelle connessioni.

I legnami rotondi o pali dovranno provenire dal tronco dell'albero e non dai rami, dovranno essere sufficientemente dritti, in modo che la congiungente i centri delle due basi non debba uscire in alcun punto

dal palo, dovranno essere scortecciati per tutta la lunghezza e conguagliati alla superficie; la differenza fra i diametri medi dalle estremità non dovrà oltrepassare i 15 millesimi della lunghezza né il quarto del maggiore dei 2 diametri.

Nei legnami grossolanamente squadrate ed a spigolo smussato, tutte le facce dovranno essere spianate e senza scarniture, tollerandosene l'alburno o lo smusso in misura non maggiore di un sesto del lato della sezione trasversale.

I legnami a spigolo vivo dovranno essere lavorati e squadrate a sega con le diverse facce esattamente spianate, senza rientranze o risalti, e con gli spigoli tirati a filo vivo, senza alburno né smussi di sorta.

#### F - Colori e vernici

Pitture, idropitture, vernici e smalti dovranno essere di recente produzione, non dovranno presentare fenomeni di sedimentazione o di addensamento, peli, gelatinizzazioni. Saranno approvvigionati in cantiere in recipienti sigillati recanti l'indicazione della ditta produttrice, il tipo, la qualità, le modalità d'uso e di conservazione del prodotto, la data di scadenza. I recipienti andranno aperti solo al momento dell'impiego e in presenza della D.L. I prodotti dovranno essere pronti all'uso fatte salve le diluizioni previste dalle ditte produttrici nei rapporti indicati dalle stesse; dovranno conferire alle superfici l'aspetto previsto e mantenerlo nel tempo.

Per quanto riguarda i prodotti per la pitturazione di strutture murarie saranno da utilizzarsi prodotti non pellicolanti secondo le definizioni della norma UNI 8751 anche recepita dalla Raccomandazione NORMAL M 04/85 Tutti i prodotti dovranno essere conformi alle norme UNI e UNICHIM vigenti ed in particolare. UNI 4715, UNI 8310 e 8360 (massa volumica), 8311 (PH) 8306 e 8309 (contenuto di resina, pigmenti e cariche), 8362 (tempo di essiccazione).

Metodi UNICHIM per il controllo delle superfici da verniciare: MU 446, 456-58, 526, 564, 579, 585. Le prove tecnologiche da eseguirsi prima e dopo l'applicazione faranno riferimento alle norme UNICHIM, MU 156, 443, 444, 445, 466, 488, 525, 580, 561, 563, 566, 570, 582, 590, 592, 600, 609, 610, 611.

Sono prove relative alle caratteristiche del materiale: campionamento, rapporto pigmenti-legante, finezza di macinazione, consumo, velocità di essiccamento, spessore; oltre che alla loro resistenza: agli agenti atmosferici, agli agenti chimici, ai cicli termici, ai raggi UV, all'umidità.

In ogni caso i prodotti da utilizzarsi dovranno avere ottima penetrabilità, compatibilità con il supporto, garantendogli buona traspirabilità. Tali caratteristiche risultano certamente prevalenti rispetto alla durabilità dei cromatismi.

Olio di lino cotto - L'olio di lino cotto dovrà essere ben depurato, presentare un colore assai chiaro e perfettamente limpido, di odore forte ed amarissimo al gusto, scevro da alterazioni con olio minerale, olio di pesce ecc. Non dovrà lasciare alcun deposito né essere rancido, e disteso sopra una lastra di vetro o di metallo dovrà essiccare completamente nell'intervallo di 24 ore.

L'acidità massima sarà in misura del 7%, impurità non superiore al 1% ed alla temperatura di 15 °C presenterà una densità compresa fra 0,91 e 0,93.

Acquaragia - (senza essenza di trementina).- Dovrà essere limpida, incolore, di odore gradevole e volatilissima. La sua densità a 15 °C sarà di 0,87.

Biacca - La biacca o cerussa (carbonato basico di piombo) deve essere pura, senza miscele di sorta e priva di qualsiasi traccia di solfato di bario.

Bianco di zinco - Il bianco di zinco dovrà essere in polvere finissima, bianca, costituita da ossido di zinco e non dovrà contenere più del 4% di sali di piombo allo stato di solfato, né più del 1% di altre impurità; l'umidità non deve superare il 3%.

Minio - Sia di piombo (sequiossido di piombo) che di alluminio (ossido di alluminio) dovrà essere costituito da polvere finissima e non dovrà contenere colori derivati dall'anilina, né oltre il 10% di sostanze (solfato di bario ecc.).

Latte di calce - Il latte di calce sarà preparato con calce grassa, perfettamente bianca, spenta per immersione. Vi si potrà aggiungere la quantità di nero fumo strettamente necessaria per evitare la tinta giallastra.

Colori all'acqua, a colla o ad olio - Le terre coloranti destinate alle tinte all'acqua, a colla o ad olio, saranno finemente macinate e prive di sostanze eterogenee e dovranno venire perfettamente incorporate nell'acqua, nelle colle e negli oli, ma non per infusione. Potranno essere richieste in qualunque tonalità esistente.



Vernici - Le vernici che s'impiegheranno per gli interni saranno a base di essenza di trementina e gomme pure di qualità scelte; disciolte nell'olio di lino dovranno presentare una superficie brillante. È fatto divieto l'impiego di gomme prodotte da distillazione.

Encaustici - Gli encaustici potranno essere all'acqua o all'essenza, secondo le disposizioni della D.L. La cera gialla dovrà risultare perfettamente disciolta, a seconda dell'encaustico adottato, o nell'acqua calda alla quale sarà aggiunto del sale di tartaro, o nell'essenza di trementina.

Smalti - Potranno essere composti da resine naturali o sintetiche, oli, resine sintetiche, pigmenti cariche minerali ed ossidi vari. Dovranno possedere forte potere coprente, facilità di applicazione, luminosità e resistenza agli urti.

Pitture ad olio ed oleosintetiche - Potranno essere composte da oli, resine sintetiche, pigmenti e sostanze coloranti. Dovranno possedere un alto potere coprente, risultare resistenti all'azione degradante dell'atmosfera, delle piogge acide, dei raggi ultravioletti.

Pitture all'acqua (idropitture) - Sospensioni acquose di sostanza inorganiche, contenenti eventualmente delle colle o delle emulsioni di sostanza macromolecolari sintetiche.

Tempere - sono sospensioni acquose di pigmenti e cariche (calce, gesso, carbonato di calcio finemente polverizzati), contenenti come leganti colle naturali o sintetiche (caseina, vinavil, colla di pesce). Si utilizzeranno esclusivamente su pareti interne intonacate, preventivamente preparate con più mani di latte di calce, contenente in sospensione anche gessi il polvere fine. Le pareti al momento dell'applicazione dovranno essere perfettamente asciutte. Dovranno possedere buon potere coprente e sarà nuovamente tinteggiabile.

Tinte a calce - costituite da una emulsione di calce idrata o di grassello di calce in cui sono stemperati pigmenti inorganici che non reagiscono con l'idrossido di calcio. L'aderenza alle malte è migliorata con colle artificiali, animali e vegetali.

Si potranno applicare anche su pareti intonacate di fresco utilizzando come pigmenti terre naturali passate al setaccio. Per interventi conservativi potranno essere utilizzate velature di tinte a calce fortemente stemperate in acqua in modo da affievolire il potere coprente, rendendo la tinta trasparente.

Pitture ai silicati - sono ottenute sospendendo in una soluzione di vetro solubile (silicati di sodio e di potassio) pigmenti inorganici o polveri di caolino, talco o gesso. Dovranno assicurare uno stabile legame con il supporto che andrà opportunamente preparato eliminando completamente tracce di precedenti tinteggiature. Non si potranno applicare su superfici precedentemente tinteggiate con pitture a calce.

Pitture cementizie - sospensioni acquose di cementi colorati contenenti colle. Dovranno essere preparate in piccoli quantitativi a causa del velocissimo tempo di presa. L'applicazione dovrà concludersi entro 30 minuti dalla preparazione, prima che avvenga la fase di indurimento. Terminata tale fase sarà fatto divieto diluirle in acqua per eventuali riutilizzi.

Pitture emulsionate - emulsioni o dispersioni acquose di resine sintetiche e pigmenti con eventuali aggiunte di prodotti plastificanti (solitamente dibutilftalato) per rendere le pellicole meno rigide. Poste in commercio come paste dense, da diluirsi in acqua al momento dell'impiego. Potranno essere utilizzate su superfici interne ed esterne. Dovranno essere applicate con ottima tecnica e possedere colorazione uniforme. Potranno essere applicate anche su calcestruzzi, legno, cartone ed altri materiali. Non dovranno mai essere applicate su strati preesistenti di tinteggiatura, pittura o vernice non perfettamente aderenti al supporto.

Pitture antiruggine e anticorrosive - Dovranno essere rapportate al tipo di materiale da proteggere ed alle condizioni ambientali. Il tipo di pittura sarà indicato dalla D.L. e potrà essere del tipo oleosintetica, ad olio, al cromato di zinco.

Pitture e smalti di resine sintetiche - Ottenute per sospensioni dei pigmenti e delle cariche in soluzioni organiche di resine sintetiche, possono anche contenere oli siccativi (acriliche, alchidiche, oleoalchidiche, cloroviniliche, epossidiche, poliuretaniche, poliesteri, al clorocaucciù, siliconiche). Essiccano con grande rapidità formando pellicole molto dure.

Dovranno essere resistenti agli agenti atmosferici, alla luce, agli urti. Si utilizzeranno dietro precise indicazioni della D.L. che ne verificherà lo stato di conservazione una volta aperti i recipienti originali.

Pitture intumescenti - Sono in grado di formare pellicole che si gonfiano in caso di incendio, producendo uno strato isolante poroso in grado di proteggere dal fuoco e dal calore il supporto su cui sono applicate.

Dovranno essere della migliore qualità, fornite nelle confezioni originali sigillate e di recente preparazione. Da utilizzarsi solo esclusivamente dietro precise indicazioni della D.L..

#### **2.1.5. Certificati di provenienza**

I certificati devono essere rilasciati da laboratori di prove autorizzati, e prodotti in triplice copia nei casi seguenti:

- quando richiesto dalle specifiche;
- quale accompagnamento di campioni di materiali e comprova della loro conformità alle specifiche tecniche;
- per tutti i materiali per i quali sarà richiesta una specifica diversa da quella contrattuale;
- l'Appaltatore potrà produrre di sua iniziativa certificati di materiali anche se non espressamente richiesti;
- su richiesta del Direttore dei Lavori, e qualora non trattasi di certificazioni relative a campionature prelevate a norma di legge in cantiere, detti certificati potranno avere valore di "certificato di prova".

### 3. SCAVI – MOVIMENTI TERRA

#### 3.1. SCAVI

##### 3.1.1. Normativa di Riferimento

D.M. LL.PP. 11.3.1988 - "Norme tecniche riguardanti le indagini sui terreni e sulle rocce, la stabilità dei pendii naturali e delle scarpate, i criteri generali e le prescrizioni per la progettazione, l'esecuzione ed il collaudo delle opere di sostegno delle terre e delle opere di fondazione" e Circ. Min. LL.PP. 24.9.1988 n. 30483 contenente le istruzioni relative.

D.M. 14.1.2008

"Norme tecniche per le costruzioni";

L'Impresa dovrà all'occorrenza sostenere gli scavi con convenienti sbadacchiature, puntellature o armature; i relativi oneri sono compresi e compensati nei prezzi degli scavi; in ogni caso resta a carico dell'Impresa ogni danno alle persone, alle cose e all'opera, per smottamenti o franamenti dello scavo.

Nel caso di franamento degli scavi è a carico dell'Impresa procedere alla rimozione dei materiali ed al ripristino del profilo di scavo senza diritto a compenso.

Nel caso che, a giudizio della Direzione Lavori, le condizioni nelle quali i lavori si svolgono lo richiedano, l'Impresa è tenuta a coordinare opportunamente per campioni la successione e la esecuzione delle opere di scavo e murarie, essendo gli oneri relativi compensati nei prezzi contrattuali.

L'Impresa dovrà assicurare in ogni caso il regolare smaltimento e deflusso delle acque.

I materiali provenienti dagli scavi e non idonei per la formazione dei rilevati o per altro impiego nei lavori, dovranno essere portati a rifiuto nelle discariche indicate in progetto o individuate in corso d'opera, dietro formale autorizzazione della Direzione Lavori, fatte salve le vigenti norme di Legge. Quelli utilizzabili, ed eccedenti le necessità di lavoro saranno portati su aree di deposito autorizzate dalla Direzione Lavori.

Restano a carico dell'Impresa tutti gli oneri e le spese occorrenti per ottenere la disponibilità delle aree di discarica o di deposito, comprese le relative indennità ed accessi, nonché quelle per la sistemazione e la regolarizzazione superficiale dei materiali nelle prime e della sistemazione e regolarizzazione superficiale prima e dopo l'utilizzazione nelle seconde.

I materiali provenienti da scavi in roccia dovranno essere utilizzati, se idonei e se previsto in progetto o prescritto dalla Direzione Lavori, per murature; la parte residua che non va a deposito, ma che è reimpiegata nell'ambito del lotto per la formazione di rilevati o di riempimenti, dovrà essere ridotta a pezzatura di dimensioni non superiori a cm 30 ed il relativo onere deve intendersi compreso e compensato nei prezzi degli scavi.

Per i materiali rocciosi prelevati da depositi l'Impresa dovrà provvedere, quando formalmente ordinato dalla Direzione Lavori, alla loro vagliatura ed alla frantumazione degli elementi di dimensione superiori a cm 30 per ridurli alla pezzatura prevista.

Gli scavi saranno eseguiti conformi alle prescrizioni di progetto salvo le eventuali varianti che fossero disposte dalla Direzione dei Lavori; dovrà essere usata ogni esattezza nello scavo dei canali e dei bacini, nello spianare e sistemare i cigli e le banchine, nel configurare e profilare le scarpate. L'Appaltatore dovrà consegnare le trincee e i rilevati, nonché gli scavi e i riempimenti al giusto piano prescritto, con scarpate regolari e spianate, con i cigli ben tracciati e profilati, compiendo a sue spese, durante l'esecuzione dei lavori, fino al collaudo, gli occorrenti ricarichi o tagli, la ripresa e sistemazione delle scarpate e lo espurgo di manutenzione.

L'Appaltatore dovrà sviluppare i movimenti di materie con adeguati mezzi e con sufficiente mano d'opera in modo da formare scavi possibilmente completi a piena sezione in ciascun tratto iniziato. Dovrà sottrarre alla viabilità il minor spazio possibile ed adottare i provvedimenti necessari a rendere sicuro il transito dei mezzi d'opera nonché l'attività delle maestranze. Fermi tutti gli obblighi e le responsabilità in materia di prevenzione degli infortuni, l'Appaltatore risponde della solidità e stabilità delle armature di sostegno degli scavi degli argini, delle massicciate stradali ed è tenuto a rinnovare o rinforzare quelle parti delle opere provvisorie che risultassero deboli.

Egli dovrà contornare, a suo esclusivo carico, tutti gli scavi mediante robusti parapetti, formati con tavole prive di chiodi sporgenti e di scheggiatura, da mantenere idoneamente verniciate, ovvero con sbarramenti di altro tipo che garantiscano una adeguata protezione.



### 3.1.2. Modalità di esecuzione degli scavi

#### Scavi di sbancamento - Formazione dei piani di posa

Per scavi di sbancamento si intendono quelli eseguiti per la formazione del piano di posa della massicciata, delle sottopavimentazioni, per il raggiungimento delle quote di estradosso delle fondazioni delle costruzioni. L'Impresa è tenuta ad effettuare prove sul terreno sottostante il piano di posa, mediante prelievo di campioni, e precisamente:

1. Analisi granulometriche per la classifica secondo la tabella U.N.I. C.N.R. 10006;
2. Determinazione dell'umidità percentuale in sito;
3. Prova Proctor mod. AASHO T-180-64 per stabilire la secca ed il relativo ottimale di umidità (OMC);
4. Determinazione dei parametri di coesione e di attrito interno (eventuali).

L'Impresa dovrà inoltre eseguire il calcolo della portanza del piano di posa eseguito secondo uno dei metodi correntemente accettati (Prandtl - Taylor, Terzaghi, ecc..).

Nel caso di terre di natura limo - argillosa o torbosa l'Impresa dovrà eseguire prove per stabilire il carico di rottura del terreno.

Il piano di posa sarà preparato nei modi seguenti:

- rimozione dello strato vegetale e/o scarifica del piano stradale per una profondità di 25 cm, il terreno verrà successivamente compattato al fine di ottenere l'adeguata resistenza meccanica;
- taglio degli alberi, estirpazione di radici, ceppaie, cespugli;
- idoneo riempimento o compattazione delle buche derivanti da estirpazioni di radici.

Se il terreno appartiene ai gruppi A-4, A-5, A-6, A-7, A-8, la D.L. potrà indicare, a suo insindacabile giudizio:

- compattazione;
- la stabilizzazione dello strato e la compattazione ad una densità di almeno il 95% della prova Proctor mod.;
- la sostituzione dello strato, per uno spessore stabilito dalla D.L., con idoneo materiale che dovrà essere compattato alla densità prescritta.

L'Impresa dovrà assicurare lo smaltimento delle acque dal piano di posa.

Il sottofondo dovrà essere costipato per una profondità di almeno 30 cm ad una densità pari al 95% della prova Proctor mod. La Direzione dei Lavori si riserva di controllare il comportamento dei piani di posa mediante la misurazione del modulo di deformazione Me, determinato con piastra da 30 cm di diametro (Norme svizzere VSS-SNV 670317).

Il suddetto controllo eseguito da tecnici specializzati è un onere a carico dell'Impresa Appaltatrice. Il valore di Me misurato in condizioni di umidità prossima a quella di costipamento, al primo ciclo di scarico e nell'intervallo compreso fra 0,05 e 0,15 N/mm<sup>2</sup>, non dovrà essere inferiore a 15 N/mm<sup>2</sup>:

$$Me = fo \frac{p}{s} D \text{ (N/mm}^2\text{)}$$

Dove:

fo = fattore di forma della ripartizione del costipamento (per piastra circol. = 1);

D = diametro della piastra in mm;

p = differenza del peso specifico tra due piani;

s = differenza spostamento in mm della piastra di carico, circolare, rigida corrispondente a p;

p = peso specifico in N/mm<sup>2</sup> trasmesso al suolo dalla piastra.

#### Scavi a sezione obbligata

Nella esecuzione degli scavi in trincea, l'Appaltatore - senza che ciò possa costituire diritto a speciale compenso - dovrà uniformarsi, riguardo alla lunghezza delle tratte da scavare, alle prescrizioni che fossero impartite dal Direttore dei Lavori. Pure senza speciale compenso - bensì con semplice corresponsione dei prezzi o delle maggiorazioni che l'Elenco Prezzi stabilisca in funzione delle varie profondità - l'Appaltatore dovrà spingere gli scavi occorrenti alla fondazione dei manufatti fino a terreno stabile.

#### Scavi in prossimità di edifici

Qualora i lavori si sviluppino lungo strade o zone affiancate da edifici, gli scavi dovranno essere preceduti da attento esame delle loro fondazioni, integrato da sondaggi, tesi ad accertarne natura, consistenza e

profondità, quando si possa presumere che lo scavo della trincea risulti pericoloso per la stabilità dei fabbricati.

Verificandosi tale situazione, l'Appaltatore dovrà ulteriormente procedere, a sue cure e spese, ad eseguire i calcoli di verifica della stabilità nelle peggiori condizioni che si possano determinare durante i lavori ed a progettare le eventuali opere di presidio, provvisorie o permanenti, che risulti opportuno realizzare.

Le prestazioni relative all'esecuzione dei sondaggi e alla realizzazione delle opere di presidio alle quali - restando ferma ed esclusiva la responsabilità dell'Appaltatore - si sia dato corso secondo modalità consentite dalla Direzione dei Lavori, faranno carico alla Stazione Appaltante e saranno remunerate ai prezzi di elenco.

Qualora, lungo le strade o nelle zone adiacenti nelle quali si dovranno realizzare le opere, qualche fabbricato presenti lesioni o, in rapporto al suo stato, induca a prevederne la formazione in seguito ai lavori, sarà obbligo dell'Appaltatore redigerne lo stato di consistenza in contraddittorio con le Proprietà interessate, corredandolo di un'adeguata documentazione fotografica e installando all'occorrenza idonee spie.

Non è consentito l'uso del martello demolitore nel caso di presenza di roccia, in adiacenza a fabbricati e/o manufatti. Sono consentiti solo sistemi che utilizzano miscele chimiche.

#### Interferenze con servizi pubblici

Qualora, durante i lavori, si intersechino dei servizi pubblici sotterranei (condutture per acqua e gas, cavi elettrici, telefonici e simili nonché manufatti in genere), saranno a carico della Stazione Appaltante esclusivamente le spese occorrenti per quegli spostamenti che, a giudizio della Direzione dei Lavori, risultino strettamente indispensabili. Tutti gli oneri che l'Impresa dovrà sostenere per le maggiori difficoltà derivanti ai lavori a causa dei servizi stessi si intendono già remunerati dai prezzi stabiliti dall'Elenco per l'esecuzione degli scavi.

#### Materiali di risulta

Senza che ciò dia diritto a pretendere delle maggiorazioni sui prezzi di elenco, i materiali scavati che, a giudizio della Direzione dei Lavori, possano essere riutilizzati, ed in modo particolare quelli costituenti le massicciate stradali o inerti paragonabili ad A1, A1a e A1b, o inerti provenienti da demolizioni in calcestruzzo o in laterizio, le cotiche erbose e il terreno di coltivo, dovranno essere depositati in cumuli distinti in base alla loro natura, se del caso eseguendo gli scavi a strati successivi, in modo da poter asportare tutti i materiali di interesse prima di approfondire le trincee.

Di norma, il deposito sarà effettuato a lato di queste ultime, in modo, tuttavia, da non ostacolare o rendere pericolosi l'attività delle maestranze, adottando inoltre gli accorgimenti atti a impedire l'allagamento degli scavi da parte delle acque superficiali, gli scoscendimenti dei materiali ed ogni altro eventuale danno, che comunque, nel caso dovesse verificarsi, dovrà essere riparato a tutte cure e spese dell'Appaltatore.

Quando il deposito a lato delle trincee non fosse richiesto o, per qualsiasi motivo, possibile, il materiale di risulta dovrà, di norma, essere caricato sui mezzi di trasporto direttamente dalle macchine o dagli operai addetti allo scavo e sarà quindi avviato, senza deposito intermedio, alle pubbliche discariche.

In tutti i casi, i materiali eccedenti e quelli che siano correttamente impiegabili nei rinterrati, dovranno essere direttamente caricati sui mezzi di trasporto all'atto dello scavo ed avviati nella zona della discarica individuata dalla Direzione Lavori, senza alcun compenso aggiuntivo.

### **3.2. DRENAGGI ED OPERE DI AGGOTTAMENTO**

Le canalizzazioni ed i manufatti saranno costruiti mantenendo il piano di fondazione costantemente all'asciutto.

Perciò, in caso di necessità, si collocherà sotto il piano di fondazione dei manufatti un canaletto o tubo di drenaggio o una platea formata da file staccate di conci di calcestruzzo, così da ottenere, con l'impiego di pompe o naturalmente, l'abbassamento della falda freatica sotto il piano di fondazione. Sopra i tubi di drenaggio si stenderà uno strato di ghiaia; sui conci si collocheranno lastre per la copertura dei relativi canaletti, e su queste uno strato di ghiaia; dopo di che si comincerà la gettata di fondazione dei manufatti.

Gli scavi dovranno, di norma, essere eseguiti da valle verso monte per consentire lo smaltimento delle acque a deflusso naturale. L'Appaltatore non avrà diritto ad alcun particolare compenso per aggotamenti.

Nel caso si dovesse provvedere all'aggottamento degli scavi o all'abbassamento artificiale della falda con pozzi drenanti, l'Impresa dovrà eseguirli a proprio carico ed onere.

La Direzione dei Lavori potrà prescrivere il numero delle pompe, le caratteristiche dimensionali, le zone di impianto, l'inizio e la cessazione del funzionamento.

Per le opere di cui trattasi, sono a carico dell'Impresa anche le impalcature di sostegno e le opere di riparo dei meccanismi, le prestazioni ed i materiali occorrenti all'impianto, esercizio, smontaggio - da un punto all'altro dei lavori - dei meccanismi stessi, nonché le linee di adduzione di energia elettrica, le relative cabine, il noleggio, la posa e lo sgombero dei tubi di aspirazione e di quelli necessari all'allontanamento dell'acqua aspirata dalle pompe fino allo scarico.

L'Impresa è obbligata ad adoperare motori e pompe di buon rendimento, nonché ad assumere tutti i provvedimenti atti a mantenerlo tale per tutta la durata dell'impiego.

Dovendo scaricare nella fognatura stradale le acque di aggottamento, si dovranno adottare gli accorgimenti atti ad evitare interrimenti o ostruzione dei condotti.

In ogni caso, ad immissione ultimata, l'Impresa dovrà tempestivamente provvedere, a sue cure e spese, alla pulizia dei condotti utilizzati.

Nel caso in cui fosse necessario un funzionamento continuo degli impianti di aggottamento, l'Impresa - a richiesta della Direzione dei Lavori - dovrà procedere all'esecuzione delle opere con due turni giornalieri e con squadre rafforzate allo scopo di abbreviare al massimo i tempi di funzionamento degli impianti.

L'Impresa sarà inoltre ritenuta responsabile di ogni eventuale danno e maggiore spesa conseguenti all'arresto degli impianti di aggottamento, nonché del rallentamento dei lavori per tal motivo.

### 3.3. RINTERRI

Il rinterro degli scavi dovrà essere eseguito in modo che:

- per natura del materiale e modalità di costipamento, non abbiano a formarsi, in prosieguo di tempo, cedimenti o assestamenti irregolari;
- condotti e i manufatti non siano assoggettati a spinte trasversali o di galleggiamento e, in particolare, quando i primi siano realizzati mediante elementi prefabbricati, non vengano provocati spostamenti;
- si formi un'intima unione tra il terreno naturale e il materiale di riempimento, cosicché, in virtù dell'attrito con le pareti dello scavo, ne consegua un alleggerimento del carico sui condotti.

Per conseguenza, malgrado ai rinterri si debba, di norma, provvedere utilizzando almeno per il 50% i materiali di risulta degli scavi, non potranno in alcun caso essere impiegati materiali, quali scorie e terreni gessosi, che possano aggredire chimicamente le opere, né voluminosi, quali terreni gelati o erbosi, o di natura organica, quali legno, torba e simili, che possano successivamente provocare sprofondamenti.

Quando il materiale di risulta non possiede le necessarie caratteristiche per essere idoneo a massicciate, argini ecc, o non ne è stato previsto il suo riutilizzo come rinterro, dovrà essere allontanato e steso nelle zone di scarica; tale operazione è un onere già remunerato nelle voci di elenco prezzi inerenti gli scavi. Il corrispettivo per il rinterro con i materiali di risulta degli scavi comprende invece la eliminazione dei corpi estranei voluminosi, quali trovanti di roccia, massi, grosse pietre, ciottoli e simili, che potrebbero lesionare i manufatti durante i rinterri o, a costipamento avvenuto, determinare la concentrazione di carichi sui condotti.

Nell'eseguire i rinterri, si dovrà distinguere fra il ricalzo della tubazione, il riempimento di buche, la formazione di massicciate o di argini.

Il ricalzo si estende dal fondo della fossa sino ad una altezza variabile dai 10 ai 30 cm a secondo delle prescrizioni della Direzione Lavori sopra il vertice del tubo; esso deve essere realizzato con terreno privo di ogni materiale estraneo, ciottoli compresi, suscettibile di costipamento in strati di altezza non superiore a 30 cm. La compattazione dovrà essere eseguita a mano, con apparecchi leggeri, contemporaneamente da ambo i lati della tubazione, ad evitare il determinarsi di spinte trasversali o di galleggiamento e, in particolare, lo spostamento dei condotti, quando essi siano realizzati con elementi prefabbricati.

Subito dopo il ricalzo della canalizzazione, seguirà il riempimento della fossa, da effettuarsi stendendo il materiale in successivi strati, di spessore tale da assicurare, con impiego di apparecchiature scelte in relazione alla natura del materiale stesso un sufficiente costipamento, senza che la tubazione sia danneggiata.

Qualora per il riempimento degli scavi il progetto prevedesse l'impiego di materiale inerte (ghiaie, sabbia o stabilizzato) e nel contempo la Direzione Lavori verificasse la non idoneità del materiale proveniente dagli scavi, l'Impresa su indicazioni della Direzione Lavori stessa provvederà al riempimento degli scavi e/o al rinfianco delle tubazioni con i materiali indicati in elenco prezzi e nelle tavole esecutive di progetto. I prezzi stabiliti in elenco prezzi unitari per l'esecuzione di scavi comprensivi di rinterri remunerano anche le sistemazioni superficiali sia degli scavi che delle zone in cui siano stati lasciati a provvisorio deposito i materiali di risulta.

Essi sono pure comprensivi degli oneri che l'Appaltatore dovrà sostenere per controllare costantemente le superfici dei rinterri, e delle prestazioni di mano d'opera e di mezzi d'opera necessarie alle riprese ed alle ricariche fino al ripristino della pavimentazione, se questo sia compreso nell'appalto, o al conseguimento del collaudo.

L'osservanza delle prescrizioni impartite nel presente articolo in ordine alle modalità di esecuzione dei rinterri e di sistemazione e manutenzione degli strati superficiali non solleva l'Appaltatore da nessuna responsabilità relativa alla buona riuscita dell'operazione.

### **3.4. CONTINUITA' DEI CORSI D'ACQUA**

L'Appaltatore dovrà provvedere con diligenza, a sue cure e spese, salvo casi speciali stabiliti di volta in volta dalla Direzione dei Lavori, ad assicurare la continuità dei corsi d'acqua intersecati o interferenti con i lavori. A tal fine dovranno, se del caso, essere realizzati idonei canali, da mantenere convenientemente spurgati, lungo i quali far defluire le acque sino al luogo di smaltimento, evitando in tal modo l'allagamento degli scavi.

Non appena realizzate le opere, l'Appaltatore dovrà, sempre a sue cure e spese, provvedere con tutta sollecitudine a riattivare l'originario letto del corso d'acqua, eliminando i canali provvisori e ponendo in pristino stato il terreno interessato dagli stessi.

L'Appaltatore dovrà curare che, per effetto delle opere di convogliamento e smaltimento delle acque, non derivino danni a terzi; in ogni caso egli è tenuto a sollevare la Stazione Appaltante da ogni spesa per compensi che dovessero essere pagati e liti che avessero ad insorgere.

### **3.5. PRESCRIZIONI PARTICOLARI**

Durante l'esecuzione degli scavi, l'Impresa ha l'obbligo della completa bonifica di quanto eventualmente interferente con gli scavi stessi; in particolare dovrà provvedere all'asportazione dei materiali ferrosi in superficie o interrati, alla rimozione di elementi interrati o superficiali, interferenti con i lavori da eseguire,

relativi ad opere fognarie esistenti da dismettere e non, quali chiusini, caditoie, griglie, pozzetti prefabbricati di ispezione, tubazioni di qualsiasi tipo e genere senza che ciò possa determinare ulteriori compensi da corrispondere all'Impresa stessa, in quanto tutti gli oneri sopradescritti sono già compresi nel prezzo dell'appalto.

L'impresa dovrà provvedere con particolare cura all'esecuzione dei rinterri su tutti e quattro i lati del parcheggio onde evitare il danneggiamento del manto di impermeabilizzazione.

In particolare sul lato ovest, ove sorgeranno in prossimità altri edifici, dovrà essere posta attenzione alla costipazione ed al compattamento dei materiali di riempimento (materiale drenante e terreno proveniente dagli scavi) al fine di garantire l'omogeneità delle caratteristiche del piano di posa delle fondazioni dei futuri edifici. A tal fine la direzione dei lavori impartirà le necessarie istruzioni all'impresa, la quale dovrà eseguire le lavorazioni senza poter pretendere alcun compenso aggiuntivo.

## 4. PALI

### 4.1. CAMPO DI APPLICAZIONE

La presente sezione di è relativa a:

a) Pali di medio e grande diametro

Tali pali, dal punto di vista esecutivo, sono identificati dalle seguenti tipologie:

Pali infissi (gettati in opera o prefabbricati)

Pali trivellati

Pali trivellati ad elica continua

Pali con morsa giracolonna

b) Micropali

Si definiscono micropali, i pali trivellati aventi diametro < 250 mm costituiti da malte o miscele cementizie e da idonee armature d'acciaio.

Tali pali, dal punto di vista esecutivo, sono identificati dalle seguenti tipologie:

Micropali cementati mediante iniezioni multiple selettive

Micropali a semplice cementazione

### 4.2. ONERI E PRESCRIZIONI GENERALI

Prima di dare inizio ai lavori l'APPALTATORE dovrà presentare alla DIREZIONE LAVORI una planimetria riportante la posizione di tutti i pali, inclusi quelli di prova, contrassegnati da un numero progressivo indicativo di ciascun palo.

Sarà cura dell'APPALTATORE provvedere alle indagini necessarie ad accertare la eventuale presenza di manufatti interrati di qualsiasi natura (cunicoli, tubazioni, cavi, etc.) che possono interferire con i pali (micropali) da realizzare o che possano essere danneggiati o comunque arrecare danno durante l'effettuazione dei lavori. Tali indagini e le eventuali rimozioni e modifiche da eseguire dovranno in ogni caso essere effettuate prima dell'inizio delle operazioni di infissione o perforazione.

Prima dell'inizio dei lavori l'APPALTATORE dovrà eseguire il tracciamento dei pali identificando la posizione sul terreno mediante infissione di appositi picchetti in corrispondenza dell'asse di ciascun palo (micropalo)

L'APPALTATORE dovrà verificare e fare in modo che il numero, la potenza e la capacità operativa delle attrezzature siano tali da consentire una produttività congruente con i programmi di lavoro previsti. Sarà altresì cura dell'APPALTATORE selezionare ed utilizzare le attrezzature più adeguate alle condizioni ambientali, stratigrafiche ed idrogeologiche dei terreni ed alle dimensioni dei pali (micropali).

Nel caso in cui durante il corso dei lavori l'APPALTATORE ritenga opportuno variare le metodologie esecutive precedentemente approvate, sarà sua cura effettuare le nuove prove tecnologiche preliminari eventualmente necessarie.

Sarà cura dell'APPALTATORE apporre adeguati contrassegni, opportunamente spazati, su tutti gli elementi (tubi-forma, gabbie d'armatura, pali, funi, etc.) sui quali nelle differenti fasi di lavorazione è necessario effettuare delle misurazioni per verificare la profondità d'infissione, il livello d'estrazione ed il rifiuto.

Sarà cura dell'APPALTATORE adottare tutti gli accorgimenti necessari ad attenuare i disturbi alle persone derivanti dalla vibrazione e dai rumori connessi con le attività di scavo. Sarà altresì cura dell'APPALTATORE evitare che l'installazione dei pali arrechi danno, per effetto di vibrazione e/o spostamenti di materie, ai pali adiacenti così come ad opere e manufatti preesistenti.

Sarà cura dell'APPALTATORE provvedere all'immediato trasporto a rifiuto di tutti i materiali di risulta provenienti dalle perforazioni e dalle lavorazioni comunque connesse con la realizzazione dei pali.

Sarà cura dell'APPALTATORE far eseguire tutti i controlli e le prove (sia preliminari che in corso d'opera) prescritti dal presente Capitolato e dalle Specifiche di Controllo Qualità, così come quelli integrativi richiesti dalla DIREZIONE LAVORI, qualora si rendessero necessari per garantire la qualità e le caratteristiche previste dal progetto

Sarà cura dell'APPALTATORE provvedere alla scapitozzatura delle teste di tutti i pali (micropali), fino alla quota di progetto (piano d'imposta della fondazione sovrastante), provvedendo altresì alla sistemazione e ripulitura dei ferri d'armatura. Nel caso in cui, per effetto delle lavorazioni subite, la parte superiore del palo non avesse le caratteristiche richieste, l'APPALTATORE dovrà provvedere alla estensione della scapitozzatura (per eliminare tale parte) ed alla ricostruzione, fino al piano d'imposta della fondazione sovrastante.

L'APPALTATORE dovrà provvedere, con il procedere dei lavori, alla redazione del progetto "as built" che dovrà riportare tutte le informazioni relative alla stratigrafia effettivamente rinvenuta durante la perforazione di ogni palo, la loro effettiva profondità posizione e quota.

L'APPALTATORE dovrà, inoltre, indicare i m<sup>3</sup> di cls gettati da ogni betoniera e la corrispondente quota raggiunta dal cls nel foro onde poter riscontrare le difformità tra i valori gettati e quelli attesi. Tali dati dovranno essere trasmessi alla DIREZIONE LAVORI. Eventuali anomalie dovranno essere riportate sul progetto "as built".

#### 4.3. NORMATIVE DI RIFERIMENTO

I lavori saranno eseguiti in accordo, ma non limitatamente, alle seguenti normative e, dove applicabili, a tutte quelle indicate nelle sezioni di capitolato richiamate nel testo:

D.M. 14.1.2008 "Norme tecniche per le costruzioni";

Raccomandazioni dell'Associazione Geotecnica Italiana sui pali di fondazione, Dic. 1984.

D.M. del Ministero dei lavori Pubblici del 11/3/1988 "Norme Tecniche riguardanti le indagini sui terreni e sulle rocce, la stabilità dei pendii e delle scarpate, i criteri generali e le prescrizioni per la progettazione, l'esecuzione e il collaudo delle opere di sostegno delle terre e delle opere di fondazione".

Circolare LL PP N° 30483 del 24/09/1988 "Istruzioni riguardanti le indagini sui terreni e sulle rocce, la stabilità dei pendii naturali e delle scarpate, i criteri generali e le prescrizioni per la progettazione, l'esecuzione e il collaudo delle opere di sostegno delle terre e delle opere di fondazione".

Circolare LL.PP. n° 218/24/3 "Legge 02/02/74 n° 64 - Decreto del Ministero dei Lavori Pubblici del 11/3/1988: "Istruzioni applicative per la redazione della relazione geologica e della relazione geotecnica".

#### 4.4. DEFINIZIONI

a) Pali infissi

a.1) Pali infissi gettati in opera

Si definiscono pali infissi gettati in opera quelli realizzati riempiendo con calcestruzzo lo spazio interno vuoto di un elemento tubolare metallico fatto penetrare nel terreno mediante battitura o per vibrazione, senza asportazione del terreno medesimo.

I pali infissi gettati in opera si distinguono in:

Pali con rivestimento definitivo in lamiera d'acciaio, corrugata o liscia, chiusi alla base con un fondello d'acciaio. I pali vengono realizzati infiggendo nel terreno il rivestimento tubolare. Dopo l'infissione e la eventuale ispezione interna del rivestimento, il palo viene completato riempiendo il cavo del rivestimento con calcestruzzo armato.

Pali realizzati tramite infissione nel terreno di un tubo forma estraibile, in genere chiuso alla base da un fondello a perdere. Terminata l'infissione, il palo viene gettato con calcestruzzo, con o senza la formazione di un bulbo espanso di base. Durante il getto, il tubo-forma viene estratto dal terreno.

a.2) Pali infissi prefabbricati

Si definiscono pali infissi prefabbricati quelli realizzati mediante battitura di manufatti, senza asportazione di terreno, eventualmente con l'ausilio di getti d'acqua in pressione alla punta.

A seconda che i pali siano prefabbricati in stabilimento od in cantiere, saranno adottate le seguenti tipologie costruttive:



Pali prefabbricati in stabilimento: in calcestruzzo centrifugato ed eventualmente precompresso, di norma a sezione circolare, di forma cilindrica, tronco-conica o cilindro-tronco-conica.

Pali prefabbricati in cantiere: in calcestruzzo vibrato, di norma a sezione quadrata.

b) Pali trivellati

Si definiscono pali trivellati quelli ottenuti per asportazione del terreno e sua sostituzione con calcestruzzo armato. Durante la perforazione la stabilità dello scavo può essere ottenuta con l'ausilio di fanghi bentonitici, ovvero tramite l'infissione di un rivestimento metallico provvisorio.

c) Pali trivellati ad elica continua

Si definiscono pali trivellati ad elica continua i pali realizzati mediante infissione per rotazione di una trivella ad elica continua e successivo getto di calcestruzzo, fatto risalire dalla base del palo attraverso il tubo convogliatore interno all'anima dell'elica, con portate e pressioni controllate.

L'estrazione dell'elica avviene contemporaneamente alla immissione del calcestruzzo.

d) Pali con morsa giracolonna

Si definiscono pali con morsa giracolonna, i pali trivellati realizzati all'interno di tubo forma provvisorio in acciaio infisso con movimento rototraslatorio a mezzo di morsa giracolonna. Tale tipologia è da utilizzare in presenza di trovanti, strati lapidei, murature esistenti e ove non fosse possibile l'utilizzo di diversa attrezzatura di perforazione

e) Micropali a iniezione multipla selettiva

Si definiscono micropali ad iniezione multipla selettiva quelli ottenuti attrezzando le perforazioni di piccolo diametro con tubi metallici dotati di valvole di non ritorno, connessi al terreno circostante mediante iniezioni cementizie eseguite a pressione e volumi controllati.

f) Micropali a semplice cementazione

Si definiscono micropali a semplice cementazione quelli realizzati inserendo entro una perforazione di piccolo diametro un'armatura metallica, e solidarizzati mediante il getto di una malta o di una miscela cementizia.

L'armatura metallica può essere costituita:

da un tubo senza saldature;

da un profilato metallico della serie UNI a doppio piano di simmetria;

da una gabbia di armatura costituita da ferri longitudinali correnti del tipo ad aderenza migliorata (a.m.), e da una staffatura esterna costituita da anelli o spirale continua in tondo a.m. o liscio.

La cementazione può avvenire a semplice gravità, o a bassa pressione mediante un circuito a tenuta facente capo ad un dispositivo posto a bocca foro.

## 4.5. PALI DI MEDIO E GRANDE DIAMETRO

### 4.5.1. Soggezioni geotecniche e ambientali

Pali trivellati

Le tecniche di perforazione dovranno essere le più adatte in relazione alla natura del terreno attraversato; in particolare:

la perforazione "a secco" senza rivestimento non sarà di norma ammessa; in casi particolari potrà essere adottata, previa informazione alla DIREZIONE LAVORI, solo in terreni fortemente cementati o argillosi caratterizzati da valori della coesione non drenata ( $c_u$ ) che alla generica profondità di scavo (H) soddisfino la seguente condizione

$$c_u \geq \gamma H/3$$

dove:

$\gamma$  = peso di volume totale;

per i terreni fortemente cementati il valore della coesione sarà determinato con prova di compressione semplice.

la perforazione "a secco" è ammissibile solo dove possa essere eseguita senza alcun ingresso di acqua nel foro.

la perforazione a fango non è di norma ammessa in terreni molto aperti, privi di frazioni medio-fini ( $D_{10} > 4$  mm).



Pali trivellati ad elica continua

La tecnica di perforazione è adatta a terreni di consistenza bassa e media, con o senza acqua di falda.

In terreni compressibili, nelle fasi di getto, dovranno essere adottati i necessari accorgimenti atti a ridurre o evitare sbulbature.

#### 4.5.2. Prove preliminari

La scelta delle attrezzature di scavo o di battitura ed i principali dettagli esecutivi dovranno essere comunicati dall'APPALTATORE alla DIREZIONE LAVORI.

Se richiesto dalla DIREZIONE LAVORI, in relazione a particolari condizioni stratigrafiche o all'importanza dell'opera o soggezioni ambientali, l'idoneità di tali attrezzature e l'adeguatezza delle modalità esecutive dovranno essere verificate mediante l'esecuzione di prove preliminari su campo prova.

#### 4.5.3. Tolleranze

I pali dovranno essere realizzati nella posizione e con le dimensioni di progetto, con le seguenti tolleranze ammissibili, salvo più rigorose limitazioni indicate in progetto:

coordinate planimetriche del centro del palo

(rispetto al diametro del palo)  $\pm 10\%$  (max 5 cm);

verticalità  $\pm 2\%$ ;

lunghezza:

pali aventi diametro < 600 mm  $\pm 15$  cm

pali aventi diametro > 600 mm  $\pm 25$  cm

diametro finito  $\pm 5$  %

quota di testa palo  $\pm 5$  cm.

#### 4.5.4. Materiali

Le prescrizioni che seguono sono integrative di quelle di cui alla Sez. Calcestruzzi e opere in c.a. che si intendono integralmente applicabili.

Armature metalliche

Le armature metalliche saranno di norma costituite da barre ad aderenza migliorata; le armature trasversali dei pali saranno costituite unicamente da spirali in tondino esterne ai ferri longitudinali.

I pali dovranno essere armati per tutta la lunghezza.

Le armature verranno pre-assemblate fuori opera in "gabbie"; i collegamenti saranno ottenuti con doppia legatura in filo di ferro o con morsetti.

Nel caso di utilizzo di acciaio saldabile ai sensi del D.M. 14/01/2008 è possibile ricorrere alla saldatura (puntatura) delle staffe, o dei cerchioni irrigidenti con i ferri longitudinali, al fine di rendere le gabbie d'armatura in grado di sopportare le sollecitazioni di movimentazione.

In questo caso devono essere rispettate le prescrizioni riportate nel paragrafo "Armatura in acciaio" del capitolo "Calcestruzzi – Opere in c.a." del presente Capitolato relative alle verifiche da eseguire per accertarsi che la saldatura non abbia indotto riduzioni di resistenza nelle barre.

Gli elettrodi o i fili utilizzati devono essere di composizione tale da non introdurre fenomeni di fragilità.

Le armature trasversali dovranno contrastare efficacemente gli spostamenti della barre longitudinali verso l'esterno; le staffe dovranno essere chiuse e risvoltate verso l'interno.

L'interasse delle staffe non dovrà essere superiore a 20 cm ed il diametro dei ferri non inferiore a 10 mm.

Non è consentito l'uso delle armature elicoidali ove non siano fissate solidamente ad ogni spira a tutte le armature longitudinali intersecate.

In corso d'opera la frequenza dei prelievi per le prove di verifica di cui sopra, sarà di 3 campioni di barra longitudinale e di staffa ogni 500 ml di gabbia.

L'armatura di lunghezza pari a quella del palo dovrà essere posta in opera prima del getto e mantenuta in posto senza poggiarla sul fondo del foro.

Al fine di irrigidire le gabbie d'armatura potranno essere realizzati opportuni telai cui fissare le barre di armatura. Detti telai potranno essere realizzati utilizzando barre lisce verticali legate ad anelli irrigidenti orizzontali; orientativamente, a seconda delle dimensioni e della lunghezza del palo, potrà provvedersi un cerchiate ogni 2,5 ÷ 3 m.

Non si ammette, di norma, la distribuzione delle barre verticali su doppio strato; l'intervallo netto minimo tra barra e barra, misurato lungo la circonferenza che ne unisce i centri, non dovrà in alcun caso essere inferiore a 7.5 cm.

Le gabbie di armatura saranno dotate di opportuni distanziatori atti a garantire la centratura dell'armatura ed un copriferro netto minimo di 4-5 cm rispetto al rivestimento definitivo, o di 6-7 cm rispetto al diametro nominale del foro, nel caso di pali trivellati. Per i distanziatori in plastica, al fine di garantire la solidarietà col calcestruzzo, è necessario verificare che la loro superficie sia forata per almeno il 25%. I centratori saranno posti a gruppi di 3-4 regolarmente distribuiti sul perimetro e con spaziatura verticale di 3-4 m.

Le gabbie di armatura dovranno essere perfettamente pulite ed esenti da ruggine e dovranno essere messe in opera prima del getto; ove fosse necessario, è ammessa la giunzione, che potrà essere realizzata mediante sovrapposizione non inferiore a 40 diametri, mediante impiego di un adeguato numero di morsetti.

#### Rivestimenti metallici

Le caratteristiche geometriche dei rivestimenti, sia provvisori che definitivi, saranno conformi alle prescrizioni di progetto.

Le caratteristiche meccaniche e di rigidità (spessore ed inerzia) dovranno essere sufficienti a consentire il trasporto, il sollevamento e l'infissione senza che gli stessi subiscano danni, ovalizzazioni etc.

Per i pali battuti, infissi senza alcuna asportazione di terreno, il dimensionamento dei tubi di rivestimento potrà essere fatto con il metodo dell'onda d'urto.

I rivestimenti definitivi dei pali infissi e gettati in opera dovranno avere la base piatta e saldata al fusto in modo da resistere alle sollecitazioni di battitura e di ribattitura, evitare infiltrazioni di acqua e non avere sporgenze esterne.

Nel caso di pali da realizzare in ambienti aggressivi la superficie esterna del palo dovrà essere rivestita con materiali protettivi adeguati (ad esempio vernici a base di poliuretano - catrame), da concordare con la DIREZIONE LAVORI.

#### Conglomerati cementizi

I calcestruzzi saranno conformi a quanto prescritto nei disegni di progetto e nella sezione specifica del presente documento.

La dimensione massima degli inerti, inoltre, dovrà essere tale che

$$D_{\max} * 2.5 \leq i_{\min}$$

dove  $i_{\min}$  è il valore minimo del passo fra le barre longitudinali.

### 4.5.5. Modalità esecutive

#### Pali trivellati ad elica continua

##### Attrezzature

Si utilizzeranno escavatori equipaggiati con rotary a funzionamento idraulico o elettrico montate su asta di guida, e dotate di dispositivo di spinta.

L'altezza della torre e le caratteristiche della rotary (coppia, spinta) dovranno essere commisurate alla profondità da raggiungere.

L'equipaggiamento di cantiere dovrà comprendere la disponibilità di pompe per calcestruzzo in numero adeguato ai ritmi di esecuzione dei pali.

##### Perforazione

La perforazione sarà eseguita mediante una trivella ad elica continua, di lunghezza e diametro corrispondenti alle caratteristiche geometriche dei pali da realizzare.

L'anima centrale dell'elica deve essere cava, in modo da consentire il successivo passaggio del calcestruzzo. All'estremità inferiore dell'anima sarà posta una punta a perdere, avente lo scopo di impedire l'occlusione del condotto.

La perforazione avverrà di norma regolando coppia e spinta in modo da avere condizioni di infissione prossime al perfetto avvitamento. In ogni caso il volume di terreno estratto per caricamento della trivella deve essere non superiore al volume teorico della perforazione.

Qualora si riscontrassero rallentamenti della perforazione in corrispondenza di livelli di terreno intermedi o dell'eventuale strato portante inferiore, l'APPALTATORE, con l'accordo della DIREZIONE LAVORI potrà:

eseguire prefori di diametro inferiore al diametro nominale di pali;

ridurre la lunghezza di perforazione.

##### Armatura

L'armatura verrà inserita entro l'anima della trivella elicoidale, il cui diametro interno deve essere congruente con il diametro della gabbia di armatura. All'interno della gabbia dovrà essere inserito un adeguato mandrino, da tenere contrastato sul dispositivo di spinta della rotary per ottenere l'espulsione del fondello a perdere, con effetto di precarica alla base del palo.

La gabbia dovrà essere costruita in conformità con il disegno di progetto e nel rispetto delle specifiche di cui al punto precedente.

#### Getto del calcestruzzo

Il calcestruzzo verrà pompato pneumaticamente entro il cavo dell'asta di perforazione che verrà progressivamente estratta, di norma senza rotazione. La cadenza di getto deve assicurare la continuità della colonna di conglomerato.

Pertanto l'estrazione dell'asta di trivellazione deve essere effettuata ad una velocità congruente con la portata di calcestruzzo pompato, adottando tutti gli accorgimenti necessari ad evitare sbulbature, ovvero a evitare interruzioni del getto.

In particolare il circuito di alimentazione del getto dovrà essere provvisto di un manometro di misura della pressione.

Durante l'operazione si dovrà verificare che la pressione sia mantenuta entro l'intervallo di 50 ÷ 150 KPa. Il getto dovrà essere prolungato fino a piano campagna, anche nei casi in cui la quota finita del palo sia prevista a quota inferiore.

#### Controlli e documentazione

Per ogni palo eseguito l'APPALTATORE dovrà redigere una scheda contenente le seguenti indicazioni:

n. progressivo del palo (riferito ad una planimetria)

profondità di perforazione

osservazioni sulla stratigrafia locale

tempi di perforazione per tratte successive di 5 m, e di 1 m nel tratto finale, secondo le istruzioni impartite dalla DIREZIONE LAVORI

grafico dei tempi di perforazione

spinta sul mandrino misurata durante l'estrazione della trivella

volume di calcestruzzo gettato.

In caso di differenze stratigrafiche rispetto alla situazione nota, o di particolari anomalie riscontrate nei tempi di perforazione, qualora le condizioni reali risultino inferiori a quelle di progetto, l'APPALTATORE dovrà procedere al riesame della progettazione e dovrà definire gli eventuali necessari provvedimenti (quali modifica del numero e delle profondità dei pali, esecuzione di prefiori, etc.) concordandoli con la DIREZIONE LAVORI.

## 4.6. MICROPALI

### 4.6.1. Soggezioni geotecniche ed ambientali

Le tecniche di perforazione dovranno essere le più idonee in relazione alla natura del terreno attraversato. In particolare dovranno essere adottati tutti gli accorgimenti atti ad evitare il franamento delle pareti del foro, la contaminazione delle armature, l'interruzione e/o l'inglobamento di terreno nella guaina cementizia che solidarizza l'armatura al terreno circostante.

Di norma le perforazioni saranno quindi eseguite in presenza di rivestimento, con circolazione di fluidi di perforazione per l'allontanamento dei detriti e per il raffreddamento dell'utensile.

I fluidi di perforazione potranno consistere in:

acqua

fanghi bentonitici

schiuma

aria, nel caso di perforazione a rotopercolazione con martello a fondo foro, o in altri casi approvati dalla DIREZIONE LAVORI.

Previa comunicazione alla DIREZIONE LAVORI potrà essere adottato la perforazione senza rivestimenti, con impiego di fanghi bentonitici.

La perforazione "a secco", senza rivestimento non è di norma ammessa; potrà essere adottata, previa comunicazione alla DIREZIONE LAVORI, solo in terreni fortemente cementati o argillosi, caratterizzati da valori della coesione non drenata che alla generica profondità di scavo H soddisfino la seguente condizione:

$c_u \geq \gamma H/3$

dove:

$\gamma$  = peso di volume totale; per i terreni fortemente cementati il valore della coesione sarà determinato con prova di compressione semplice

La perforazione "a secco" è ammissibile solo dove possa essere eseguita senza alcun ingresso di acqua nel foro.

La perforazione a rotazione a secco, o con impiego di aria è invece raccomandata in terreni argillosi sovraconsolidati.

Nel caso di impiego della rotopercolazione, sia mediante martello a fondo foro che mediante dispositivi di battuta applicati alla testa di rotazione (tipo Sistema KLEMM), L'APPALTATORE dovrà assicurare il rispetto delle norme DIN 4150 (parte I e II, 1975; parte IV, 1986), in merito ai limiti delle vibrazioni.

In caso contrario per modalità di impiego della rotopercolazione ed i necessari provvedimenti dovranno essere comunicati alla DIREZIONE LAVORI.

La DIREZIONE LAVORI, a sua discrezione, potrà richiedere all'APPALTATORE di eseguire misure di controllo delle vibrazioni indotte, con oneri e spese a carico del medesimo APPALTATORE.

#### 4.6.2. Prove preliminari

La tipologia delle attrezzature ed i principali dettagli esecutivi dovranno essere comunicati dall'APPALTATORE alla DIREZIONE LAVORI.

Se richiesto dalla DIREZIONE LAVORI, in relazione a particolari condizioni stratigrafiche o all'importanza dell'opera o soggezioni ambientali, l'idoneità di tali attrezzature e l'adeguatezza delle modalità esecutive dovranno essere verificate mediante l'esecuzione di prove preliminari su campo prova.

#### 4.6.3. Tolleranze

I micropali dovranno essere realizzati nella posizione e con le dimensioni di progetto, con le seguenti tolleranze ammissibili, salvo più rigorose limitazioni indicate in progetto:

coordinate planimetriche del centro del micropalo:  $\pm 2$  cm

scostamento dell'inclinazione dall'asse teorico:  $\pm 2$  %

lunghezza:  $\pm 15$  cm

diametro finito:  $\pm 5$  %

quota testa micropalo:  $\pm 5$  cm.

#### 4.6.4. Modalità esecutive

Perforazione

La perforazione sarà eseguita mediante sonda a rotazione o rotopercolazione, con rivestimento continuo e circolazione di fluidi, fino a raggiungere la profondità di progetto.

Per la circolazione del fluido di perforazione saranno utilizzate pompe a pistoni con portate e pressioni adeguate. Si richiedono valori minimi di 200 l/min. e 25 bar, rispettivamente.

Nel caso di perforazione a rotopercolazione con martello a fondo foro si utilizzeranno compressori di adeguata potenza; le caratteristiche minime richieste sono:

portata  $\geq 10$  m<sup>3</sup>/min

pressione 8 bar.

## 5. PALANCOLATI METALLICI

### 5.1. DEFINIZIONE

Un palancoleto è un elemento di una paratia realizzata mediante infissione nel terreno di profilati metallici, di sezione generalmente a forma di U aperta, i cui bordi laterali, detti gargami, sono sagomati in modo da realizzare una opportuna guida all'infissione del profilato adiacente, disposto in posizione simmetricamente rovesciata.

### 5.2. PRESCRIZIONI ED ONERI GENERALI

Prima dell'inizio dei lavori l'APPALTATORE dovrà presentare alla DIREZIONE LAVORI, tra gli elaborati di dettaglio del progetto esecutivo, una planimetria riportante la posizione di tutti i pannelli costituenti i palancoleto, inclusi quelli di prova, ciascun pannello dovrà essere identificato da un numero progressivo.

L'APPALTATORE, con debito anticipo rispetto all'inizio dei lavori, dovrà predisporre e sottoporre all'approvazione della DIREZIONE LAVORI una relazione o un'istruzione operativa ove sia precisato il tipo di attrezzature, i materiali, i procedimenti operativi, le tipologie di controlli che intende eseguire ed i principali dettagli esecutivi per la realizzazione di palancoleto.

Se richiesto dalla DIREZIONE LAVORI, in relazione a particolari condizioni stratigrafiche o all'importanza dell'opera, l'idoneità di tali attrezzature e modalità sarà verificata mediante l'esecuzione di prove tecnologiche su campo prova.

L'APPALTATORE dovrà verificare e fare in modo che il numero, la potenza e la capacità operativa delle attrezzature siano tali da consentire una produttività congruente con i programmi di lavoro previsti. Sarà altresì cura dell'APPALTATORE selezionare ed utilizzare le attrezzature più adeguate alle condizioni ambientali, stratigrafiche ed idrogeologiche dei terreni.

Sarà cura dell'APPALTATORE adottare tutti gli accorgimenti necessari ad attenuare i disturbi alle persone derivanti dalla vibrazione e dai rumori connessi con le attività di scavo. Sarà altresì cura dell'APPALTATORE evitare che le diverse operazioni possano arrecare danno, ad opere e manufatti preesistenti.

Saranno a carico dell'APPALTATORE tutti gli oneri legati alla eventuale rimozione delle palancoleto, nonché quelli relativi alle perdite eventuali di palancoleto che non potranno a qualsiasi titolo essere recuperati.

Sono, inoltre, a carico dell'appaltatore:

gli oneri connessi con tutte le operazioni preliminari, quali la formazione di piazzole di lavoro nonché la costruzione e la successiva demolizione dei cordoli guida;

tutti gli oneri e i costi connessi alla realizzazione di tutte le opere provvisorie che si rendesse necessario costruire per la presenza vicino all'opera di fabbricati e/o manufatti;

le integrazioni alle indagini di progetto eventualmente necessarie per accertare l'eventuale presenza di manufatti interrati di qualsiasi natura (cunicoli, tubazioni, cavi, etc.) che potrebbero interferire con le palancoleto da infiggere. Sarà cura dell'APPALTATORE provvedere alle eventuali opere di deviazione e/o di rimozione di tali ostacoli prima di dare corso alle attività di scavo e/o di infissione;

l'esecuzione di tutti i controlli e le prove (sia preliminari che in corso d'opera) prescritti dal presente Capitolato, così come quelli integrativi che a giudizio della DIREZIONE LAVORI, si rendessero necessari per garantire le qualità e le caratteristiche previste da progetto;

gli oneri connessi con il trasporto a discarica autorizzata del materiale di risulta dello scavo secondo le indicazioni del progetto. Quando la discarica non è individuata dal progetto, l'APPALTATORE è tenuto a selezionarla e ad ottenere tutti i permessi relativi;

provvedere all'immediato trasporto a rifiuto di tutti i materiali di risulta provenienti dagli scavi e dalle lavorazioni comunque connesse con l'installazione di palancoleto.

### 5.3. NORMATIVE DI RIFERIMENTO

I lavori saranno eseguiti in accordo, ma non limitatamente, alle seguenti normative e, dove applicabili, a tutte quelle indicate nelle sezioni di capitolato richiamate nel testo:

D.M. 14.1.2008 "Norme tecniche per le costruzioni".

Raccomandazioni dell'Associazione Geotecnica Italiana sui pali di fondazione, Dic. 1984.

Altre norme UNI, CNR, ASTM o DIN, saranno specificate ove pertinenti.

D.M. del Ministero dei lavori Pubblici del 11/3/1988 "Norme Tecniche riguardanti le indagini sui terreni e sulle rocce, la stabilità dei pendii e delle scarpate, i criteri generali e le prescrizioni per la progettazione, l'esecuzione e il collaudo delle opere di sostegno delle terre e delle opere di fondazione".

Circolare LL PP N° 30483 del 24/09/1988 "Istruzioni riguardanti le indagini sui terreni e sulle rocce, la stabilità dei pendii naturali e delle scarpate, i criteri generali e le prescrizioni per la progettazione, l'esecuzione e il collaudo delle opere di sostegno delle terre e delle opere di fondazione".

Circolare LL.PP. n° 218/24/3 "Legge 02/02/74 n° 64 - Decreto del Ministero dei Lavori Pubblici del 11/3/1988: "Istruzioni applicative per la redazione della relazione geologica e della relazione geotecnica".

ASTM DI 143-81 " Standard Test Method for piles under static and compressive load"

DIN n. 4150

### 5.4. PRESCRIZIONI GENERALI

L'APPALTATORE dovrà comunicare alla DIREZIONE LAVORI le modalità esecutive che intende adottare per le infissioni. Dovrà inoltre assicurare il rispetto delle norme DIN 4150 (parti I e II, 1975; parte IV, 1986) in merito alla limitazione delle vibrazioni, comunicando alla DIREZIONE LAVORI i provvedimenti che intende adottare nel caso del superamento dei limiti stessi.

La DIREZIONE LAVORI, a sua discrezione, può richiedere che l'APPALTATORE provveda ad eseguire misure di controllo delle vibrazioni indotte, con oneri e spese relative a carico del medesimo APPALTATORE.

### 5.5. PREPARAZIONE DEI PIANI DI LAVORO E TOLLERANZE COSTRUTTIVE

I piani di lavoro dovranno essere adeguati in relazione alle dimensioni delle attrezzature da utilizzare; la loro quota dovrà consentire di rispettare ovunque le quote di progetto relative alla testa del palancolato.

Si prescrive il rispetto delle seguenti tolleranze:

-	posizione planimetrica dell'asse mediano palancolato:	± 3 cm
-	verticalità:	± 2%
-	quota testa:	± 5 cm
-	profondità:	± 25 cm

Qualora l'infissione risultasse ostacolata, l'APPALTATORE, previo accordo della DIREZIONE LAVORI e previa verifica della congruità progettuale dell'opera, potrà limitare l'infissione a quote superiori, provvedendo al taglio della parte di palancola eccedente rispetto alla quota di testa prevista in progetto.

### 5.6. MATERIALI

Dovranno essere utilizzati profilati aventi forma, sezione, spessore, lunghezza, conformi a quanto previsto dal progetto o, nel caso di impieghi di carattere provvisoria, comunque sufficienti a resistere alle massime sollecitazioni, sia in esercizio che durante le fasi di infissione ed estrazione.

Salvo differenti indicazioni riportate nei disegni di progetto, l'acciaio delle palancole dovrà avere le seguenti caratteristiche:

- tensione di rottura  $f_t = 550 \text{ N/mm}^2$
- limite elastico  $f_y = 390 \text{ N/mm}^2$ .

I bordi di guida dovranno essere perfettamente allineati e puliti.



## 5.7. MODALITA' ESECUTIVE

### 5.7.1. Prescrizioni generali

La realizzazione dei palancolati provvisori e definitivi richiede che vengano adottati tutti i provvedimenti necessari perché l'opera abbia, senza eccezioni, i requisiti progettuali, in particolare per quanto riguarda la verticalità, la complanarità ed il mutuo incastro degli elementi costitutivi, la capacità di resistere ai carichi laterali.

L'attrezzatura d'infissione e di estrazione avrà caratteristiche conformi a quanto definito dall'APPALTATORE allo scopo di assicurare il raggiungimento della profondità d'infissione richiesta nel contesto stratigrafico locale e la possibilità di estrazione degli elementi non definitivi.

### 5.7.2. Attrezzatura d'infissione ed estrazione

L'infissione sarà realizzata a percussione, utilizzando un battipalo, o tramite vibrazione, con apposito vibratore. L'estrazione sarà preferibilmente eseguita mediante vibrazione.

Il battipalo sarà di tipo scorrevole su una torre con guide fisse e perfetto allineamento verticale, con caratteristiche in accordo alle prescrizioni di progetto, se esistenti.

L'allineamento e la posizione delle palancole potranno essere facilitate dall'impiego di un telaio guida metallico.

Si potranno impiegare battipali a vapore o diesel, in ogni caso in grado di fornire l'energia sufficiente alla infissione entro i terreni presenti nel sito, adeguatamente alle condizioni della stratigrafia locale.

La massa battente del battipalo agirà su un cuffia o testa di battuta in grado di proteggere efficacemente la palancola da indesiderate deformazioni o danni.

Per ogni attrezzatura l'APPALTATORE dovrà fornire le seguenti informazioni:

- marca e tipo del battipalo
- principio di funzionamento:
- energia massima di un colpo e relativa possibilità di regolazione
- n. di colpi al minuto e relativa possibilità di regolazione
- caratteristiche della cuffia o testa di battuta
- peso del battipalo

Il vibratore sarà a masse eccentriche regolabili, a funzionamento idraulico o elettrico.

Le caratteristiche dell'attrezzatura (momento di eccentricità, numero di vibrazioni al minuto, forza centrifuga all'avvio, ampiezza ed accelerazione del minimo) saranno scelte dall'APPALTATORE in relazione alle prestazioni da ottenere, eventualmente anche a seguito di prove tecnologiche preliminari.

### 5.7.3. Infissione

Le palancole saranno preferibilmente infisse con l'ausilio di uno scavo guida d'invito, di dimensioni adeguate. L'APPALTATORE, prima dell'inizio della infissione stessa, dovrà comunicare alla DIREZIONE LAVORI il programma cronologico di infissione per tutte le palancole.

L'infissione per battitura avverrà con l'uso di un battipalo perfettamente efficiente e proseguirà fino al raggiungimento della quota di progetto o fino al raggiungimento del rifiuto, che, se non diversamente indicato, sarà considerato raggiunto quando si misureranno, per 50 colpi di maglio, avanzamenti non superiori a 10 cm.

L'APPALTATORE potrà, dietro approvazione della DIREZIONE LAVORI, ricorrere a delle iniezioni di acqua in pressione per facilitare il superamento di livelli granulari addensati, procurando la discesa della palancola per peso proprio con l'ausilio di una modesta battitura. Modalità, pressioni e portata del getto devono essere comunicate alla DIREZIONE LAVORI.

In caso di qualsiasi anomalia rilevata nel corso dell'infissione e comunque nel caso di mancato raggiungimento della prevista quota finale, sia nel caso di infissione per battitura che per vibrazione, l'APPALTATORE dovrà immediatamente informare la DIREZIONE LAVORI.

L'APPALTATORE ha l'obbligo di eseguire delle perforazioni per facilitare la vibro infissione della palancola nel terreno. Tali perforazioni dovranno avere le caratteristiche (lunghezza, diametro ed interasse) descritte negli elaborati grafici di appalto.

#### 5.7.4. Controlli e documentazione

Nel corso della infissione per battitura, verrà conteggiato il numero dei colpi per avanzamenti di 1 m. In corrispondenza degli ultimi metri, se richiesto dalla DIREZIONE LAVORI, si conteggerà il numero di colpi per l'infissione di tratte successive di 10 cm.

Al termine della infissione, l'APPALTATORE dovrà controllare la posizione plano-altimetrica e l'effettivo incastro laterale reciproco degli elementi.

Per ciascun elemento infisso mediante battitura o vibrazione, l'APPALTATORE dovrà redigere una scheda indicante:

- n. progressivo della palancola
- dati tecnici della attrezzatura
- tempo necessario per l'infissione
- informazioni relative alla locale stratigrafia
- tabella dei colpi per l'avanzamento (ove applicabile)
- note aggiuntive su eventuali anomalie o inconvenienti

La scheda così compilata sarà conservata a cura dell'APPALTATORE, a disposizione della DIREZIONE LAVORI; copia della scheda va consegnata al Responsabile del CQ dell'APPALTATORE come documentazione di certificazione della qualità

In presenza di anomalie o differenze rispetto alla stratigrafia prevista, l'APPALTATORE procederà al riesame della progettazione ed adotterà gli opportuni provvedimenti, concordandoli con la DIREZIONE LAVORI.

#### 5.7.5. Estrazione

Le palancole appartenenti ad opere provvisorie saranno estratte associando tiro e vibrazione.

Per la fase di estrazione si compilerà una scheda analoga a quella descritta per l'infissione. A estrazione avvenuta, la palancola sarà esaminata ed il suo stato brevemente descritto, annotando la presenza di distorsioni, deformazioni o danni.



## 6. CALCESTRUZZI – OPERE IN C.A.

### 6.1. NORMATIVA DI RIFERIMENTO

Le presenti prescrizioni si intendono integrative delle Norme Tecniche emanate in applicazione all'art. 21 della legge n° 1086 del 05/11/1971 e delle norme di legge vigenti in merito a leganti, inerti, acqua di impasto ed additivi nonché delle relative Norme UNI.

In particolare le verifiche e le elaborazioni di cui sopra saranno condotte osservando tutte le vigenti disposizioni di Legge e le Norme emanate in materia.

L'Impresa sarà tenuta all'osservanza:

della Legge 5 novembre 1971, n. 1086 " Norme per la disciplina delle opere di conglomerato cementizio armato, normale e precompresso ed a struttura metallica" (G.U. n. 321 del 21.12.1971);

della Legge 2 febbraio 1974, n. 64 "Provvedimenti per le costruzioni con particolari prescrizioni per le zone sismiche" (G.U. n. 76 del 21.03.1974);

D.M. 14/01/2008 Norme Tecniche per le Costruzioni

UNI EN 206-1:2006: "Calcestruzzo. Specificazione, prestazione, produzione e conformità"

UNI 11104:2004: "Calcestruzzo. Specificazione, prestazione, produzione e conformità. Istruzioni complementari per l'applicazione della EN 206-1"

UNI 8981:1999 "Durabilità delle opere e manufatti in calcestruzzo"

Di tutte le norme UNI di riferimento di cui ai paragrafi successivi.

Il Contraente Generale sarà tenuto inoltre a presentare all'esame della Direzione Lavori i progetti delle opere provvisorie (centine, armature di sostegno e attrezzature di costruzione).

In particolare, prima dell'inizio dei getti di ciascuna opera d'arte, il Contraente Generale sarà tenuto a presentare in tempo utile all'esame della Direzione dei Lavori, i risultati dello studio preliminare di qualificazione eseguito per ogni tipo di conglomerato cementizio utilizzato per le opere comprese nell'appalto al fine di comprovare che il conglomerato proposto avrà caratteristiche prestazionali non inferiori a quelle richieste dal progetto e dalle presenti norme tecniche.

La Direzione dei Lavori autorizzerà l'inizio dei getti dei conglomerati cementizi solo dopo aver avuto dal Contraente Generale i certificati dello studio preliminare di cui al punto precedente rilasciati da Laboratori Ufficiali ed aver effettuato gli opportuni riscontri, ivi comprese ulteriori prove di laboratorio.

L'esame e la verifica, da parte della Direzione dei Lavori, dei progetti delle opere e dei certificati degli studi preliminari di qualificazione, non esonerano in alcun modo il Contraente Generale dalle responsabilità derivanti per legge e per pattuizione di contratto.

Quindi resta stabilito che, malgrado i controlli eseguiti dalla Direzione dei Lavori, il Contraente Generale rimane l'unico e diretto responsabile delle opere a termine di legge, pertanto sarà tenuto a rispondere degli inconvenienti di qualunque natura, importanza e conseguenza che avessero a verificarsi.

### 6.2. CLASSIFICAZIONE DEI CONGLOMERATI CEMENTIZI

Ci si atterrà a quanto previsto dalla norma **UNI EN 206-1:2006**: "Calcestruzzo. Specificazione, prestazione, produzione e conformità"

Le azioni dell'ambiente sono classificate come classi di esposizioni nel prospetto 1. Le classi di esposizione da scegliere dipendono dalle disposizioni valide nel luogo d'impiego del calcestruzzo.

Questa classificazione dell'esposizione non esclude considerazioni in merito a condizioni speciali che possano esistere nel luogo di impiego del calcestruzzo o di misure protettive quali l'uso di acciaio inossidabile o altri metalli resistenti alla corrosione e l'uso di rivestimenti protettivi per il calcestruzzo o per l'armatura.

Il calcestruzzo può essere soggetto a più di una delle azioni descritte nel prospetto 1 e può essere necessario esprimere le condizioni dell'ambiente alle quali esso è esposto come combinazione di classi di esposizione.

Le diverse superfici di calcestruzzo di un dato componente strutturale possono essere soggette a diverse azioni ambientali.

Classe	Ambiente d'esposizione	Esempi di condizioni ambientali
<b>1 – Assenza di rischio di corrosione delle armature o d'attacco al calcestruzzo</b>		
X0	Molto secco (cls armato)	Interni di edifici con umidità relativa molto bassa
	Vari (cls non armato)	Tutti eccetto gelo o attacco chimico o abrasione
<b>2 – Corrosione delle armature indotta da carbonatazione del calcestruzzo</b>		
XC1	Asciutto o permanentemente bagnato	Interni di edifici con umidità relativa bassa, o calcestruzzo costantemente immerso
XC2	Bagnato, raramente asciutto	Superfici di calcestruzzo a contatto con acqua per lungo tempo, molte fondazioni
XC3	Umidità moderata	Interni di edifici con umidità moderata oppure elevata. Calcestruzzo all'esterno protetto dalla pioggia
XC4	Ciclicamente bagnato e asciutto	Superfici a contatto diretto con acqua non comprese nella classe XC2
<b>3 – Corrosione indotta dai cloruri esclusi quelli provenienti dall'acqua di mare</b>		
XD1	Umidità moderata	Superfici esposte a nebbia salina
XD2	Bagnato, raramente asciutto	Piscine - Calcestruzzo esposto ad acque industriali contenenti cloruri
XD3	Ciclicamente bagnato e asciutto	Parti di ponti esposte a spruzzi contenenti cloruri; pavimentazioni, pavimentazioni di parcheggi
<b>4 – Corrosione indotta dai cloruri presenti nell'acqua di mare</b>		
XS1	Esposto al nebbia salina ma non in contatto diretto con acqua di mare	Strutture prossime o sulla costa
XS2	Sommerse	Parti di strutture marine
XS3	Zone esposte alle onde oppure alle maree	Parti di strutture marine
<b>5 – Attacco da cicli di gelo/disgelo</b>		
XF1	Moderata saturazione d'acqua, senza impiego di agenti antigelo	Superfici verticali esposte alla pioggia e al gelo
XF2	Moderata saturazione d'acqua, con impiego di agenti antigelo	Superfici verticali di strutture stradali esposte al gelo e nebbia di agenti antigelo
XF3	Elevata saturazione d'acqua, senza impiego di agenti antigelo	Superfici orizzontali esposte alla pioggia e al gelo
XF4	Elevata saturazione d'acqua, con impiego di agenti antigelo	Strade e impalcati da ponte esposti agli agenti antigelo- Superfici esposte direttamente a nebbia contenente agenti antigelo e al gelo
<b>6 – Attacco chimico</b>		
XA1	Debolmente aggressivo	Vedi tabella seguente
XA2	Moderatamente aggressivo	Vedi tabella seguente
XA3	Fortemente aggressivo	Vedi tabella seguente

	GRADO DI ATTACCO		
	XA1 (debole)	XA2 (moderato)	XA3 (forte)
Agente aggressivo nelle acque			
PH	6,5 - 5,5	5,5 - 4,5	4,5 - 4,0
CO2 aggressiva, mg/l	15 - 30	30 - 60	60 - 100
ioni ammonio NH4+, mg/l	15 - 30	30 - 60	60 - 100
ioni magnesio Mg2+, mg/l	100 - 300	300 - 1500	1500 - 3000
ioni solfato SO4, mg/l	200 - 600	600 - 3000	3000 - 6000
Agente aggressivo nel terreno			
ioni solfato SO4, mg/kg di terreno seccato all'aria	2000 - 6000	6000 - 12000	> 12000

Per tutte le opere possono essere adottate consistenze diverse previa autorizzazione della D.L. che valuterà i singoli casi.

#### **Classi di abbassamento al cono (slump)**

<i>Classe Abbassamento al cono</i>	
S1	da 10 a 40 mm
S2	da 50 a 90mm
S3	da 100 a 150 mm
S4	da 160 a 210 mm
S5	>220 mm

#### **6.2.1. Durabilità dei calcestruzzi**

La norma **UNI 206-1:2006** elenca i requisiti dei calcestruzzi perché abbiano la durabilità adeguata alla classe di esposizione ambientale prevista. il rapporto a/c massimo;

prospetto F1 Valori limite raccomandati per la composizione e le proprietà del calcestruzzo

Nessun rischio di corrosione o attacco	Classi di esposizione														Ambienti chimici aggressivi				
	Corrosione da carbonatazione				Corrosione da cloruri				Attacco gelo/degelo										
	Acqua marina				Altri cloruri (diversi dall'acqua di mare)				XF1		XF2		XF3		XF4		XA1	XA2	XA3
Rapporto massimo al/c	X0	XC1	XC2	XC3	XC4	XS1	XS2	XS3	XD1	XD2	XD3	XF1	XF2	XF3	XF4	XA1	XA2	XA3	
	-	0,65	0,60	0,55	0,50	0,50	0,45	0,45	0,55	0,55	0,45	0,55	0,55	0,50	0,45	0,55	0,50	0,45	
Classe di resistenza minima	C12/15	C20/25	C25/30	C30/37	C30/37	C30/37	C35/45	C35/45	C30/37	C30/37	C35/45	C30/37	C25/30	C30/37	C30/37	C30/37	C30/37	C35/45	
Contenuto minimo di cemento (kg/m <sup>3</sup> )	-	260	280	280	300	300	320	340	300	300	320	300	300	320	340	300	320	360	
Contenuto minimo di aria (%)	-	-	-	-	-	-	-	-	-	-	-	-	4,0 <sup>a</sup>	4,0 <sup>a</sup>	4,0 <sup>a</sup>	-	-	-	
Altri requisiti													Aggregati in accordo alla EN 12620 con sufficiente resistenza al gelo/degelo					Cemento resistente ai solfati <sup>b)</sup>	
a)	Quando il calcestruzzo non contiene aria aggiunta, le sue prestazioni dovrebbero essere verificate conformemente ad un metodo di prova appropriato rispetto ad un calcestruzzo per il quale è prevista la resistenza al gelo/degelo per la relativa classe di esposizione.																		
b)	Qualora la presenza di SO <sub>4</sub> comporti le classi di esposizione XA2 e XA3, è essenziale utilizzare un cemento resistente ai solfati. Se il cemento è classificato a moderata o ad alta resistenza ai solfati, il cemento dovrebbe essere utilizzato in classe di esposizione XA2 (e in classe di esposizione XA1 se applicabile) e il cemento ad alta resistenza, ai solfati dovrebbe essere utilizzato in classe di esposizione XA3.																		

### 6.3. CARATTERISTICHE DEI MATERIALI COSTITUENTI I CONGLOMERATI CEMENTIZI

#### 6.3.1. Cemento

Nella confezione dei conglomerati sono ammessi i cementi rispondenti alla normativa UNI EN 197-1:2006. I 27 prodotti della famiglia dei cementi comuni conformi alla UNI EN 197-1, e la loro denominazione, sono indicati nel prospetto 1. Essi sono raggruppati in cinque tipi principali di cemento come segue:

- CEM I cemento Portland (solo per le strutture prefabbricate per c.a.p.)
- CEM II cemento Portland composito
- CEM III cemento d'altoforno
- CEM IV cemento pozzolanico
- CEM V cemento composito

La composizione di ciascuno dei 27 prodotti della famiglia dei cementi comuni deve essere conforme a quanto riportato nel prospetto 1.



Per le altre strutture è altresì ammesso l'uso del cemento Portland, a condizione che siano rispettati i seguenti limiti: il tenore di alluminato tricalcico (C3A) sia inferiore a 8%; il rapporto a/c sia inferiore di 0.05 di quanto prescritto per gli altri cementi; la resistenza sia superiore di 5.00 Mpa rispetto a quanto previsto per i cls confezionati con gli altri cementi in conformità alle prescrizioni inerenti la durabilità di cui al paragrafo precedente.

Il Contraente Generale dovrà approvvigionare il cemento presso cementerie che diano garanzie di bontà, costanza del tipo, continuità di fornitura.

La qualità del cemento dovrà essere garantita e controllata dall'istituto ICITE CNR e dal relativo marchio.

A cura ed a spese del Contraente Generale, sotto il controllo della Direzione Lavori, dovranno essere verificate presso un Laboratorio Ufficiale le resistenze meccaniche ed i requisiti chimici e fisici del cemento secondo le Norme di cui alla Legge 26/5/1965 n. 595 D.M. 3/6/1968 e D.M. 13/9/1993 (per cementi sfusi prelievo di un campione ogni 250 t o frazione).

Copia di tutti i certificati di prova sarà custodita dalla Direzione Lavori e dal Contraente Generale.

È facoltà della Direzione Lavori richiedere la ripetizione delle prove su una stessa partita qualora sorgesse il dubbio di un degradamento delle caratteristiche del cemento, dovuto ad una causa qualsiasi.

È vietato l'uso di cementi diversi per l'esecuzione di ogni singola opera o elemento costruttivo; ciascun silo del cantiere o della centrale di betonaggio sarà destinato a contenere cemento di un unico tipo, unica classe ed unica provenienza, ed a tale scopo chiaramente identificato.

#### Requisiti meccanici e fisici definiti come valori caratteristici

Classe di resistenza	Resistenza alla compressione MPa				Tempo di inizio presa	Stabilità (espansione)
	Resistenza iniziale		Resistenza normalizzata			
	2 giorni	7 giorni	28 giorni		min	mm
32,5 N	-	≥ 16,0	≥ 32,5	≤ 52,5	≥ 75	≤ 10
32,5 R	≥ 10,0	-				
42,5 N	≥ 10,0	-	≥ 42,5	≤ 62,5	≥ 60	
42,5 R	≥ 20,0	-				
52,5 N	≥ 20,0	-	≥ 52,5	-	≥ 45	
52,5 R	≥ 30,0	-				

#### 6.3.2. Inerti

Gli inerti impiegati per il confezionamento del conglomerato cementizio potranno provenire da vagliatura e trattamento dei materiali alluvionali o da frantumazione di materiali di cava e dovranno avere caratteristiche conformi a quelle previste per la Classe A nella Norma UNI 8520-1:2005 14/09/2005 *Aggregati per calcestruzzo - Istruzioni complementari per l'applicazione della EN 12620 - parte 2a*.

Dovranno essere costituiti da elementi non gelivi privi di parti friabili e polverulente o scistose, argilla e sostanze organiche.

Non dovranno contenere i minerali dannosi:

- o pirite;
- o marcasite;
- o pirrotina;
- o gesso;
- o solfati solubili.

A cura del Contraente Generale, sotto il controllo della DL, dovrà essere accertata, mediante esame mineralogico (UNI 8520-1:2005 parte 4) presso un laboratorio ufficiale, l'assenza dei minerali indesiderati e di forme di silice reattiva verso gli alcali del cemento (opale, calcedonio, tridimite, cristobalite, quarzo cristallino in stato di alterazione o tensione, selce, vetri vulcanici, ossidiane), per ciascuna delle cave di provenienza dei materiali.

Ove fosse presente silice reattiva si procederà all'esecuzione delle prove della Norma UNI 8520-1:2005 parte 22, punto 3, con la successione e l'interpretazione ivi descritte.

Copia della relativa documentazione dovrà essere custodita dalla DL e dal Contraente Generale.

In assenza di tali certificazioni il materiale non potrà essere posto in opera, e dovrà essere allontanato e sostituito con materiale idoneo.

Nella Tabella 2, sono riepilogate le principali prove cui devono essere sottoposti gli inerti.

Tali esami, dovranno essere effettuati prima dell'autorizzazione all'impiego, per ogni cambiamento di cava o materiali nel corpo di cava, ogni 8000 m<sup>3</sup> di materiali impiegati e comunque almeno una volta all'anno, nonché ogni volta la Direzione Lavori lo riterrà necessario, salvo per quanto riguarda il contenuto di solfati e di cloruri che dovrà essere effettuato giornalmente.

Per quanto riguarda il coefficiente di forma degli inerti e la granulometria si dovrà verificare che soddisfino alle indicazioni riportate nel predetto punto, ogni 1000 m<sup>3</sup> di materiale impiegato, nonché ogni volta che la DL lo riterrà necessario.

Tabella 2

CARATTERISTICHE	PROVE	NORME	TOLLERANZA ACCETTABILITA'	DI
Gelività degli aggregati	Gelività	CNR 80 UNI 8520 (parte 20)	Perdita di massa ≤ 4% dopo 20 cicli	
Resistenza all'abrasione	Los Angeles	CNR 34 UNI 8520 (parte 19)	Perdita di massa LA 30%	
Compattezza degli aggregati	Degradabilità delle soluzioni solfatiche	UNI 8520 (parte 10)	Perdita di massa dopo 5 cicli ≤ 10%	
Presenza di gesso e solfati solubili	Analisi chimica degli inerti	UNI 8520 (parte 11)	SO <sub>3</sub> ≤ 0,05%	
Presenza di argille	Equivalenti in sabbia	UNI 8520 (parte 15)	ES ≥ 80 VB ≤ 0,6 cm <sup>3</sup> /gr di fini	
Presenza di pirite, marcasite e pirrotina	Analisi petrografica	UNI 8520 (parte 4)	Assenti	
Presenza di sostanze organiche	Determinazione colorimetrica	UNI 8520 (parte 14)	Per aggregato fine: colore della soluzione più chiaro dello standard di riferimento	
Presenza di forme di silice reattiva	Potenziale reattività dell'aggregato: metodo chimico Potenziale attività delle miscele cemento aggregati: metodo del prisma di malta	UNI 8520 (parte 22)	UNI 8520 (parte 22 punto 4)  UNI 8520 (parte 22 punto 5)	
Presenza di cloruri solubili	Analisi chimica	UNI 8520 (parte 12)	Cl ≤ 0,05%	
Coefficiente di forma e di appiattimento	Determinazione dei coefficienti di forma e di appiattimento	UNI 8520 (parte 18)	Cf ≥ 0,15 (D <sub>max</sub> = 32 mm) Cf ≥ 0,12 (D <sub>max</sub> = 64 mm)	
Frequenza delle prove	La frequenza sarà definita dal progettista e/o prescritta dalla D.L. Comunque dovranno essere eseguite prove: prima dell'autorizzazione all'impiego; per ogni cambiamento di cava o materiali nel corpo di cava; ogni 5000 mc di aggregati impiegati, con un minimo di 2 prove.			

Saranno rifiutati pietrischetti, pietrischi e graniglie aventi un coefficiente di forma, determinato secondo UNI 8520-1:2005 parte 18, minore di 0,15 (per un diametro massimo D<sub>max</sub> fino a 32 mm) e minore di 0,12 (per un diametro massimo D<sub>max</sub> fino a 64 mm).

La curva granulometrica dovrà essere tale da ottenere il massimo peso specifico del conglomerato cementizio a parità di dosaggio di cemento e di lavorabilità dell'impasto e dovrà consentire di ottenere i requisiti voluti sia nell'impasto fresco (consistenza, omogeneità, lavorabilità, aria inglobata, etc.) che nell'impasto indurito (resistenza, permeabilità, modulo elastico, ritiro, viscosità, durabilità, etc.).

Particolare attenzione dovrà essere rivolta alla granulometria della sabbia al fine di ridurre al minimo il fenomeno dell'essudazione (bleeding) nel conglomerato cementizio.



Gli inerti dovranno essere suddivisi in almeno tre pezzature, la più fine non dovrà contenere più del 15% di materiale trattenuto al vaglio a maglia quadrata da 5 mm di lato.

Le singole pezzature non dovranno contenere frazioni granulometriche appartenenti alle pezzature inferiori, in misura superiore al 15% e frazioni granulometriche, appartenenti alle pezzature superiori, in misura superiore al 10% della pezzatura stessa.

La dimensione massima (Dmax) dell'aggregato deve essere tale da permettere che il conglomerato possa riempire ogni parte del manufatto; dovrà pertanto risultare:

- minore di 0,25 volte la dimensione minima delle strutture;
- minore della spaziatura minima tra le barre di armatura, diminuita di 5 mm;
- minore dello spessore del copriferro.

### **6.3.3. Acqua di impasto**

In applicazione dell'Art. 21 della Legge 1086 del 5/11/1971, l'acqua di impasto dovrà soddisfare ai requisiti stabiliti dalle norme tecniche emanate con DM 18/01/2008, che fanno riferimento diretto alla norma UNI EN 1008:2003 01/04/2003 *Acqua d'impasto per il calcestruzzo - Specifiche di campionamento, di prova e di valutazione dell'idoneità dell'acqua, incluse le acque di ricupero dei processi dell'industria del calcestruzzo, come acqua d'impasto del calcestruzzo.*

### **6.3.4. Additivi e disarmanti**

Il Contraente Generale dovrà impiegare additivi garantiti dai produttori per qualità e costanza di effetto e di concentrazione; le loro caratteristiche dovranno essere verificate preliminarmente in sede di qualifica di conglomerati cementizi.

I disarmanti saranno conformi alle norme UNI 8866-1:1986 + A1:1989 01/12/1986 *Prodotti disarmanti per calcestruzzi. Definizione e classificazione* e UNI 8866-2:1986 + A1:1989 01/12/1986 *Prodotti disarmanti per calcestruzzi. Prova dell'effetto disarmante, alle temperature di 20 e 80 °C, su superficie di acciaio o di legno trattato.*

Gli additivi saranno conformi a quanto previsto dalla norma UNI EN 934-2:2002 01/05/2002 *Additivi per calcestruzzo, malta e malta per iniezione - Additivi per calcestruzzo - Definizioni, requisiti, conformità, marcatura ed etichettatura.*

Nel caso di uso contemporaneo di più additivi il Contraente Generale dovrà fornire alla Direzione Lavori la prova della loro compatibilità.

## prospetto 1 Requisiti generali

N°	Proprietà	Metodo di prova	Requisiti
1	Omogeneità <sup>a)</sup>	Visivo	Omogeneo, al momento dell'uso. La segregazione non deve superare il limite stabilito dal produttore.
2	Colore <sup>a)</sup>	Visivo	Uniforme e simile alla descrizione fornita dal produttore.
3	Componente effettivo <sup>a)</sup>	EN 480-8 <sup>b)</sup>	Spettro agli infrarossi per dimostrare che non vi sono cambiamenti nel componente effettivo, se confrontato con lo spettro di riferimento fornito dal produttore.
4	Massa volumica <sup>a)</sup> (solo per liquidi)	ISO 758	$D \pm 0,03$ se $D > 1,10$ $D \pm 0,02$ se $D \leq 1,10$ dove $D$ è il valore dichiarato dal produttore.
5	Contenuto convenzionale di sostanza secca <sup>a)</sup>	EN 480-8 <sup>c)</sup>	$0,95 T \leq X < 1,05 T$ per $T \geq 20\%$ $0,90 T \leq X < 1,10 T$ per $T < 20\%$ $T$ è il valore dichiarato dal produttore come % in massa; $X$ è il risultato di prova come % in massa.
6	Valore del pH <sup>a)</sup>	ISO 4316	Il valore stabilito dal produttore $\pm 1$ o compreso nell'intervallo stabilito dal produttore.
7	Effetto sulla presa al dosaggio massimo raccomandato	EN 480-2 utilizzando il dosaggio massimo raccomandato nella malta di riferimento con 4 cementi diversi come da EN 480-1.	Risultati del rapporto.
8	Cloro totale <sup>a) d)</sup>	ISO 1158 <sup>e)</sup>	$\leq 0,10\%$ in massa o non oltre il valore stabilito dal produttore.
9	Cloruro solubile in acqua (Cl) <sup>a)</sup>	EN 480-10	$\leq 0,10\%$ in massa <sup>a)</sup> o non oltre il valore stabilito dal produttore.
10	Contenuto di alcali (Na <sub>2</sub> O equivalente) <sup>a)</sup>	EN 480-12	Non oltre il massimo stabilito dal produttore.
11	Comportamento alla corrosione	f)	Nessun effetto che provochi la corrosione sull'acciaio incorporato nel calcestruzzo <sup>a)</sup> .

a) Il valore stabilito dal produttore deve essere fornito per iscritto al consumatore.  
b) Se il metodo contenuto nella EN 480-6 non è adatto, il produttore deve raccomandare un metodo di prova alternativo.  
c) Se il metodo contenuto nella EN 480-8 non è adatto, il produttore deve raccomandare un metodo di prova alternativo.  
d) Se non vi è alcuna differenza significativa tra il contenuto totale di cloro e il contenuto di cloruro solubile in acqua, nel corso delle prove successive sull'additivo in esame dovrebbe essere determinato solo il contenuto di cloruro solubile in acqua.  
e) Il procedimento contenuto nella ISO 1158 deve essere modificato come segue:  
- aumento di 0,1 g della quantità di campione dell'additivo secco;  
- uso di soluzioni 0,01 N di nitrato d'argento e di tiocianato d'ammonio.  
f) Per le prove deve essere utilizzato cemento CEM I a contenuto di C<sub>3</sub>A minore del 5% in massa.  
g) Fino a quando non esisterà una norma europea, devono essere applicate, quando richiesto, le regolamentazioni nazionali valide nel luogo d'uso.  
h) Qualora il contenuto di cloruro sia  $\leq 0,10\%$  in massa, l'additivo può essere descritto come "senza cloruro".

Gli additivi devono essere conformi ai corrispondenti requisiti prestazionali come segue:

## Additivi riduttori di acqua/fluidificanti prospetto 2

prospetto 2 Requisiti specifici per additivi riduttori di acqua/fluidificanti (a parità di consistenza)

N°	Proprietà	Calcestruzzo di riferimento	Metodo di prova	Requisiti
1	Riduzione di acqua	EN 480-1 calcestruzzo di riferimento I	Abbassamento al cono EN 12350-2 o spandimento EN 12350-5	Nella miscela di prova $\geq 5\%$ rispetto alla miscela di controllo
2	Resistenza alla compressione	EN 480-1 calcestruzzo di riferimento I	prEN 12390-3:1999	A 7 e 28 giorni: Miscela di prova $\geq 110\%$ della miscela di controllo
3	Contenuto di aria nel calcestruzzo fresco	EN 480-1 calcestruzzo di riferimento I	EN 12350-7	Miscela di prova $\leq 2\%$ in volume, al disopra della miscela di controllo salvo diversa dichiarazione del produttore

## Additivi riduttori di acqua ad alta efficacia/superfluidificanti prospetti 3.1 e 3.2

prospetto 3.1 Requisiti specifici per additivi riduttori di acqua ad alta efficacia/superfluidificanti (a parità di consistenza)

N°	Proprietà	Calcestruzzo di riferimento	Metodo di prova	Requisiti
1	Riduzione di acqua	EN 480-1 calcestruzzo di riferimento I	Abbassamento al cono EN 12350-2 o spandimento EN 12350-5	Nella miscela di prova $\geq 12\%$ rispetto alla miscela di controllo
2	Resistenza alla compressione	EN 480-1 calcestruzzo di riferimento I	prEN 12390-3:1999	A 1 giorno: miscela di prova $\geq 140\%$ della miscela di controllo A 28 giorni: miscela di prova $\geq 115\%$ della miscela di controllo
3	Contenuto di aria nel calcestruzzo fresco	EN 480-1 calcestruzzo di riferimento I	EN 12350-7	Miscela di prova $\leq 2\%$ in volume, al disopra della miscela di controllo salvo diversa dichiarazione del produttore

prospetto 3.2 Requisiti specifici per additivi riduttori di acqua ad alta efficacia/superfluidificanti (a parità di rapporto a/c)

N°	Proprietà	Calcestruzzo di riferimento	Metodo di prova	Requisiti
1	Aumento della consistenza	EN 480-1 calcestruzzo di riferimento IV	Abbassamento al cono EN 12350-2 o spandimento EN 12350-5	Aumento dell'abbassamento al cono $\geq 120$ mm dal valore iniziale ( $30 \pm 10$ ) mm Aumento dello spandimento $\geq 180$ mm dal valore iniziale ( $350 \pm 20$ ) mm
2	Mantenimento della consistenza	EN 480-1 calcestruzzo di riferimento IV	Abbassamento al cono EN 12350-2 o spandimento EN 12350-5	30 min dopo l'aggiunta la consistenza della miscela di prova non deve essere al disotto del valore della consistenza iniziale della miscela di controllo

prospetto 3.2 **Requisiti specifici per additivi riduttori di acqua ad alta efficacia/superfluidificanti (a parità di rapporto a/c) (Continua)**

N°	Proprietà	Calcestruzzo di riferimento	Metodo di prova	Requisiti
3	Resistenza alla compressione	EN 480-1 calcestruzzo di riferimento IV	prEN 12390-3:1999	A 28 giorni: miscela di prova $\geq 90\%$ della miscela di controllo
4	Contenuto di aria nel calcestruzzo fresco	EN 480-1 calcestruzzo di riferimento IV	EN 12350-7	Miscela di prova $\leq 2\%$ in volume al disopra della miscela di controllo salvo diversa dichiarazione del produttore

Additivi ritentori di acqua prospetto 4

prospetto 4 **Requisiti specifici per additivi ritentori di acqua (a parità di consistenza)**

N°	Proprietà	Calcestruzzo di riferimento	Metodo di prova	Requisiti
1	Essudazione	EN 480-1 calcestruzzo di riferimento II	EN 480-4	Miscela di prova $\leq 50\%$ della miscela di controllo
2	Resistenza alla compressione	EN 480-1 calcestruzzo di riferimento II	prEN 12390-3:1999	A 28 giorni: miscela di prova $\geq 80\%$ della miscela di controllo
3	Contenuto di aria nel calcestruzzo fresco	EN 480-1 calcestruzzo di riferimento II	EN 12350-7	Miscela di prova $\leq 2\%$ in volume al disopra della miscela di controllo salvo diversa dichiarazione del produttore

Additivi aeranti prospetto 5

prospetto 5 **Requisiti specifici per additivi aeranti (a parità di consistenza)**

N°	Proprietà	Calcestruzzo di riferimento	Metodo di prova	Requisiti <sup>a)</sup>
1	Contenuto di aria nel calcestruzzo fresco (aria inglobata)	EN 480-1 calcestruzzo di riferimento III	EN 12350-7	Miscela di prova $\geq 2,5\%$ in volume al disopra del contenuto di aria totale della miscela di controllo dal 4% al 6% in volume <sup>b)</sup>
2	Caratteristiche delle bolle d'aria nel calcestruzzo indurito	EN 480-1 calcestruzzo di riferimento III	EN 480-11 <sup>c)</sup>	Fattore di spaziatura nella miscela di prova $\leq 0,200$ mm
3	Resistenza alla compressione	EN 480-1 calcestruzzo di riferimento III	prEN 12390-3:1999	A 28 giorni: miscela di prova $\geq 75\%$ della miscela di controllo
a)	Tutti i requisiti si riferiscono alla stessa miscela di prova.			
b)	Il dosaggio di conformità non può essere definito, il dosaggio deve essere regolato in modo da ottenere il contenuto di aria richiesto.			
c)	La EN 480-11 è il metodo di riferimento. Possono essere utilizzati altri metodi per la determinazione del fattore di spaziatura (per esempio il metodo del conteggio del punto modificato) purché venga dimostrato che portano agli stessi risultati del metodo contenuto nella EN 480-11.			

## Additivi acceleranti di presa prospetto 6

prospetto 6 **Requisiti specifici per additivi acceleranti di presa (a parità di consistenza)**

N°	Proprietà	Malta di riferimento/calcestruzzo	Metodo di prova	Requisiti
1	Tempo di presa iniziale	EN 480-1 malta	EN 480-2	A 20 °C: miscela di prova $\geq 30$ min A 5 °C: miscela di prova $\leq 80\%$ della miscela di controllo
2	Resistenza alla compressione	EN 480-1 calcestruzzo di riferimento I	prEN 12390-3:1999	A 28 giorni: miscela di prova $\geq 80\%$ della miscela di controllo A 90 giorni: miscela di prova $\geq$ miscela di prova a 28 giorni
3	Contenuto di aria nel calcestruzzo fresco	EN 480-1 calcestruzzo di riferimento I	EN 12350-7	Miscela di prova $\leq 2\%$ in volume al di sopra della miscela di controllo salvo diversa dichiarazione del produttore

## Additivi acceleranti di indurimento prospetto 7

prospetto 7 **Requisiti specifici per additivi acceleranti dell'indurimento (a parità di consistenza)**

N°	Proprietà	Calcestruzzo di riferimento	Metodo di prova	Requisiti
1	Resistenza alla compressione	EN 480-1 calcestruzzo di riferimento I	prEN 12390-3:1999	A 20 °C e 24 h: miscela di prova $\geq 120\%$ della miscela di controllo A 20 °C e 28 giorni: miscela di prova $\geq 80\%$ della miscela di controllo A 5 °C e 48 h: miscela di prova $\geq 130\%$ della miscela di controllo
2	Contenuto di aria nel calcestruzzo fresco	EN 480-1 calcestruzzo di riferimento I	EN 12350-7	Miscela di prova $\leq 2\%$ in volume al di sopra della miscela di controllo salvo diversa dichiarazione del produttore

## Additivi ritardanti di presa prospetto 8

prospetto 8 Requisiti specifici per additivi ritardanti di presa (a parità di consistenza)

N°	Proprietà	Malta di riferimento/calcestruzzo	Metodo di prova	Requisiti
1	Tempo di presa	EN 480-1 malta	EN 480-2	Valore iniziale: miscela di prova $\geq$ della miscela di controllo +80 min Valore finale: miscela di prova $\leq$ della miscela di controllo +360 min
2	Resistenza alla compressione	EN 480-1 calcestruzzo di riferimento I	prEN 12390-3:1999	A 7 giorni: miscela di prova $\geq$ 80% della miscela di controllo A 28 giorni: miscela di prova $\geq$ 80% della miscela di controllo

prospetto 8 Requisiti specifici per additivi ritardanti di presa (a parità di consistenza) (Continua)

N°	Proprietà	Malta di riferimento/calcestruzzo	Metodo di prova	Requisiti
3	Contenuto di aria nel calcestruzzo fresco	EN 480-1 calcestruzzo di riferimento I	EN 12350-7	Miscela di prova $\leq$ 2% in volume al di sopra della miscela di controllo salvo diversa dichiarazione del produttore

## Additivi resistenti all'acqua prospetto 9

prospetto 9 Requisiti specifici per additivi resistenti all'acqua (a parità di consistenza o parità di rapporto a/c)<sup>a)</sup>

N°	Proprietà	Malta di riferimento/calcestruzzo	Metodo di prova	Requisiti
1	Assorbimento capillare	EN 480-1 malta	EN 480-5	Sottoposto a prova per 7 giorni dopo 7 giorni di maturazione: miscela di prova $\leq$ 50% in massa della miscela di controllo Sottoposto a prova per 28 giorni dopo 90 giorni di maturazione: miscela di prova $\leq$ 80% in massa della miscela di controllo
2	Resistenza alla compressione	EN 480-1 calcestruzzo di riferimento I	prEN 12390-3:1999	A 28 giorni: miscela di prova $\geq$ 85% della miscela di controllo
3	Contenuto di aria nel calcestruzzo fresco	EN 480-1 calcestruzzo di riferimento I	EN 12350-7	Miscela di prova $\leq$ 2% in volume al di sopra della miscela di controllo salvo diversa dichiarazione del produttore
a) Tutte le prove devono essere eseguite a parità di consistenza o parità di rapporto a/c.				

Additivi ritardanti di presa/riduttori di acqua/fluidificanti prospetto 10

prospetto 10 **Requisiti specifici per additivi ritardanti di presa/riduttori di acqua/fluidificanti (a parità di consistenza)**

N°	Proprietà	Calcestruzzo di riferimento/malta	Metodo di prova	Requisiti
1	Resistenza alla compressione	EN 480-1 calcestruzzo di riferimento I	prEN 12390-3:1999	A 28 giorni: miscela di prova $\geq$ 100% della miscela di controllo
2	Tempo di presa	EN 480-1 malta	EN 480-2	Valore iniziale: miscela di prova $\geq$ della miscela di controllo +90 min Valore finale: miscela di prova $\leq$ della miscela di controllo +360 min
3	Riduzione di acqua	EN 480-1 calcestruzzo di riferimento I	Abbassamento al cono EN 12350-2 o spandimento EN 12350-5	Nella miscela di prova $\geq$ 5% rispetto alla miscela di controllo
4	Contenuto di aria nel calcestruzzo fresco	EN 480-1 calcestruzzo di riferimento I	EN 12350-7	Miscela di prova $\leq$ 2% in volume al di sopra della miscela di controllo salvo diversa dichiarazione del produttore



Additivi ritardanti di presa/riduttori di acqua ad alta efficacia/superfluidificanti prospetto 11.1 e prospetto 11.2

prospetto 11.1 **Requisiti specifici per additivi ritardanti di presa/riduttori di acqua ad alta efficacia/superfluidificanti (a parità di consistenza)**

N°	Proprietà	Calcestruzzo di riferimento/malta	Metodo di prova	Requisiti
1	Resistenza alla compressione	EN 480-1 calcestruzzo di riferimento I	prEN 12390-3:1999	A 7 giorni: miscela di prova $\geq 100\%$ della miscela di controllo A 28 giorni: miscela di prova $\geq 115\%$ della miscela di controllo
2	Tempo di presa	EN 480-1 malta	EN 480-2	Valore iniziale: miscela di prova $\geq$ della miscela di controllo +90 min Valore finale: miscela di prova $\leq$ della miscela di controllo +360 min
3	Riduzione di acqua	EN 480-1 calcestruzzo di riferimento I	Abbassamento al cono EN 12350-2 o spandimento EN 12350-5	Nella miscela di prova $\geq 12\%$ rispetto alla miscela di controllo
4	Contenuto di aria nel calcestruzzo fresco	EN 480-1 calcestruzzo di riferimento I	EN 12350-7	Miscela di prova $\leq 2\%$ in volume al di sopra della miscela di controllo salvo diversa dichiarazione del produttore

prospetto 11.2 **Requisiti specifici per additivi ritardanti di presa/riduttori di acqua ad alta efficacia/superfluidificanti (a parità di rapporto a/c)**

N°	Proprietà	Calcestruzzo di riferimento/malta	Metodo di prova	Requisiti
1	Mantenimento della consistenza	EN 480-1 calcestruzzo di riferimento IV	Abbassamento al cono EN 12350-2 o spandimento EN 12350-5	80 min dopo l'aggiunta la consistenza della miscela di prova non deve essere al di sotto del valore della consistenza della miscela di controllo
2	Resistenza alla compressione	EN 480-1 calcestruzzo di riferimento IV	prEN 12390-3:1999	A 28 giorni: miscela di prova $\geq 80\%$ della miscela di controllo
3	Contenuto di aria nel calcestruzzo fresco	EN 480-1 calcestruzzo di riferimento I	EN 12350-7	Miscela di prova $\leq 2\%$ in volume al di sopra della miscela di controllo salvo diversa dichiarazione del produttore



Additivi acceleranti di presa/riduttori di acqua/fluidificanti prospetto 12

prospetto 12 **Requisiti specifici per additivi acceleranti di presa/riduttori di acqua/fluidificanti (a parità di consistenza)**

N°	Proprietà	Calcestruzzo di riferimento/malta	Metodo di prova	Requisiti
1	Resistenza alla compressione	EN 480-1 calcestruzzo di riferimento I	prEN 12390-3:1999	A 28 giorni: miscela di prova $\geq 100\%$ della miscela di controllo
2	Tempo di presa iniziale	EN 480-1 malta	EN 480-2	A 20 °C: miscela di prova $\geq 30$ min A 5 °C: miscela di prova $\leq 80\%$ della miscela di controllo
3	Riduzione di acqua	EN 480-1 calcestruzzo di riferimento I	Abbassamento al cono EN 12350-2 o spandimento EN 12350-5	Nella miscela di prova $\geq 5\%$ rispetto alla miscela di controllo
4	Contenuto di aria nel calcestruzzo fresco	EN 480-1 calcestruzzo di riferimento I	EN 12350-7	Miscela di prova $\leq 2\%$ in volume al di sopra della miscela di controllo salvo diversa dichiarazione del produttore

Qualora siano richiesti valori dichiarati dal produttore, questi devono essere forniti su richiesta in forma scritta.

#### 6.4. QUALIFICA PRELIMINARE DEI CONGLOMERATI CEMENTIZI

Il Contraente Generale è tenuto all'osservanza della Legge 5/11/1971 n. 1086 "Norme per la disciplina delle opere in conglomerato cementizio armato, normale e precompresso ed a struttura metallica, nonché delle Norme Tecniche emanate in applicazione dell'art. 21 della predetta legge (D.M. 14/01/2008).

Lo studio, per ogni tipo di conglomerato cementizio, dovrà essere fornito almeno 30 giorni prima dell'inizio dei getti. Tale studio, da eseguire presso un Laboratorio Ufficiale a cura ed onere del Contraente Generale, dovrà comprovare la conformità del conglomerato cementizio e dei singoli componenti, secondo la norma UNI EN 12350-1:2001 30/06/2001 *Prova sul calcestruzzo fresco – Campionamento*.

In particolare, nella relazione di qualificazione dovrà essere fatto esplicito riferimento a:

- **resistenza caratteristica a compressione Rck e fck:** UNI EN 12390-3:2003 01/08/2003 *Prova sul calcestruzzo indurito - Resistenza alla compressione dei provini*
- **rapporto a/c** secondo UNI 6393:1988 31/01/1988 *Controllo della composizione del calcestruzzo fresco* e UNI EN 206-1:2006: "Calcestruzzo. Specificazione, prestazione, produzione e conformità"
- **massa volumica** secondo UNI EN 12350-6:2001 30/06/2001 *Prova sul calcestruzzo fresco - Massa volumica* e UNI EN 12390-7:2002 01/06/2002 *Prova sul calcestruzzo indurito - Massa volumica del calcestruzzo indurito*
- **tipo e dosaggio degli additivi:** UNI EN 934-2:2002 01/05/2002 *Additivi per calcestruzzo, malta e malta per iniezione - Additivi per calcestruzzo - Definizioni, requisiti, conformità, marcatura ed etichettatura*
- **classe di esposizione e durabilità** delle opere secondo UNI EN 206-1 e UNI 8981;
- **lavorabilità**, secondo quanto previsto dalle norme UNI 9417:1989 31/03/1989 *Calcestruzzo fresco. Classificazione della consistenza* e UNI EN 12350-2:2001 30/06/2001 *Prova sul calcestruzzo fresco - Prova di abbassamento al cono*.
- **Indice di compattabilità** secondo UNI EN 12350-4:2001 30/06/2001 *Prova sul calcestruzzo fresco - Indice di compattabilità*.

- **diametro massimo dell'aggregato:** UNI EN 12620:2003 01/10/2003 *Aggregati per calcestruzzo*
- **tipo e dosaggio di cemento** secondo UNI EN 197-1:2006 23/03/2006 *Cemento - Parte 1: Composizione, specificazioni e criteri di conformità per cementi comuni*
- **resistenza a trazione per flessione** secondo UNI EN 12390-5:2002 01/06/2002 *Prova sul calcestruzzo indurito - Resistenza a flessione dei provini*
- **resistenza a compressione sui monconi** dei provini rotti per flessione secondo UNI 6134:1972 28/02/1972 *Prove distruttive sui calcestruzzi. Prova di compressione su monconi di provini rotti per flessione.*
- **resistenza a trazione indiretta** secondo UNI EN 12390-6:2002 01/08/2002 *Prova sul calcestruzzo indurito - Resistenza a trazione indiretta dei provini*
- **modulo elastico secante** a compressione secondo UNI 6556:1976 31/03/1976 *Prove sui calcestruzzi. Determinazione del modulo elastico secante a compressione*
- **contenuto d'aria** del conglomerato cementizio fresco: UNI EN 12350-7:2002 01/05/2002 *Prova sul calcestruzzo fresco - Contenuto d'aria - Metodo per pressione*
- **ritiro idraulico** secondo UNI 6555:1973 31/07/1973 *Calcestruzzo confezionato con inerti della dimensione massima fino a 30 mm. Determinazione del ritiro idraulico* e UNI 7086:1972 30/09/1972 *Calcestruzzo confezionato con inerti con dimensione massima oltre 30 mm. Determinazione del ritiro idraulico.*
- **resistenza ai cicli di gelo-disgelo** secondo UNI CEN/TS 12390-9:2006 05/12/2006 *Prova sul calcestruzzo indurito - Parte 9: Resistenza al gelo-disgelo – Scagliatura*
- **impermeabilità** secondo UNI EN 12390-8:2002 01/06/2002 *Prova sul calcestruzzo indurito - Profondità di penetrazione dell'acqua sotto pressione;* UNI 9525:1989 31/10/1989 *Calcestruzzo. Determinazione dell' assorbimento di acqua per immersione sotto vuoto;* UNI 9526:1989 31/10/1989 *Calcestruzzo. Determinazione dell' assorbimento di acqua per capillarità;* UNI 7699:2005 13/10/2005 *Prova sul calcestruzzo indurito - Determinazione dell'assorbimento di acqua alla pressione atmosferica*
- accorgimenti da adottare in caso di lavorazioni da eseguirsi in presenza di temperature rigide (al di sotto di 278 K);
- descrizione del ciclo termico e descrizione dell'impianto che si intenderà utilizzare in caso di maturazione accelerata a vapore;
- evoluzione della resistenza nel tempo in funzione del procedimento di maturazione impiegato.

Inoltre, si dovrà sottoporre all'esame della Direzione Lavori:

- i campioni dei materiali che si intende impiegare, indicando provenienza, tipo e qualità dei medesimi;
- la caratterizzazione granulometrica degli aggregati secondo UNI EN 12620:2003 01/10/2003 *Aggregati per calcestruzzo;* UNI 8520-1:2005 14/09/2005 *Aggregati per calcestruzzo - Istruzioni complementari per l'applicazione della EN 12620 - Parte 1: Designazione e criteri di conformità;* UNI 8520-2:2005 14/09/2005 *Aggregati per calcestruzzo - Istruzioni complementari per l'applicazione della EN 12620 - Requisiti*
- la caratteristica dell'impianto di confezionamento ed i sistemi di trasporto, di getto e di maturazione;
- i risultati delle prove preliminari di resistenza meccanica sui cubetti di conglomerato cementizio da eseguire con le modalità più avanti descritte;
- lo studio dei conglomerati cementizi ai fini della durabilità, eseguito secondo quanto precisato in precedenza sulla base delle classi di esposizione individuate per le singole opere o parti di esse.

La Direzione Lavori autorizzerà l'inizio dei getti di conglomerato cementizio solo dopo aver esaminato ed approvato la documentazione per la qualifica dei materiali e degli impasti di conglomerato cementizio e dopo aver effettuato, in contraddittorio con l'Impresa, impasti di prova del calcestruzzo per la verifica dei requisiti di cui alla tabella 1.

Le miscele verranno autorizzate qualora la resistenza a compressione caratteristica per ciascun tipo di conglomerato cementizio, misurata a 28 giorni sui provini prelevati dagli impasti di prova all'impianto di confezionamento, non si discosti di  $\pm 10\%$  dalla resistenza indicata nella relazione di qualificazione.

I laboratori, il numero dei campioni e le modalità di prova saranno quelli indicati dalla Direzione Lavori.

L'esame e la verifica, da parte della DL dei certificati dello studio preliminare, non esonerano in alcun modo il Contraente Generale dalle responsabilità ad essa derivanti per legge e per contratto, restando stabilito che, malgrado i controlli eseguiti dalla DL, il Contraente Generale rimane l'unica e diretta responsabile delle opere a termine di legge.

Caratteristiche dei materiali e composizione degli impasti, definite in sede di qualifica, non possono essere modificati in corso d'opera.

Qualora eccezionalmente, si prevedesse una variazione dei materiali, la procedura di qualifica dovrà essere ripetuta.

Qualora il Contraente Generale impieghi conglomerato cementizio preconfezionato pronto all'uso, per il quale si richiama la Norma **UNI EN 206-1**, le prescrizioni sulla qualificazione dei materiali, la composizione degli impasti e le modalità di prova, dovranno essere comunque rispettate.

Si puntualizza che per la realizzazione delle opere in conglomerato cementizio dovrà essere impiegato esclusivamente "conglomerato cementizio a prestazione garantita" secondo la Norma **UNI EN 206-1**.

In nessun caso verrà ammesso l'impiego di "conglomerato cementizio a composizione richiesta" secondo la stessa Norma.

#### 6.4.1. Prove in fase di qualifica dei conglomerati cementizi

La Direzione Lavori potrà fare eseguire prove sui provini confezionati in fase di qualifica dei cls finalizzate a valutare la durabilità.

Le prove potranno essere:

- prove di resistenza al gelo;
- prove di permeabilità all'aria;
- prove di assorbimento d'acqua;
- prove di scagliamento in presenza di cloruri;
- prove di penetrabilità dei cloruri e solfati.

##### Prova di resistenza al gelo

La prova di resistenza al gelo verrà effettuata sottoponendo i campioni a cicli di gelo e disgelo secondo **UNI CEN/TS 12390-9:2006** 05/12/2006 *Prova sul calcestruzzo indurito - Parte 9: Resistenza al gelo-disgelo – Scagliatura*

Le variazioni delle caratteristiche dei provini saranno contenute entro i limiti seguenti:

Riduzione del modulo di elasticità:	20%
Perdita di massa:	2%
Espansione lineare:	0÷2%
Coefficiente di permeabilità:	
- prima dei cicli	$10^{-9}$ cm/sec
- dopo i cicli	$10^{-8}$ cm/sec

##### Prova del grado di permeabilità all'aria

Per la determinazione del grado di permeabilità all'aria del conglomerato cementizio verrà impiegato il metodo di Figg su richiesta della Direzione Lavori.

Il metodo di Figg è diretto a fornire elementi di giudizio sulla capacità del conglomerato cementizio a resistere agli attacchi chimico-fisici dell'ambiente.

La prova si basa sul fatto che la relazione esistente tra un gradiente di depressione, creato in un foro di un blocco di conglomerato cementizio ed il tempo necessario perché tale gradiente si annulli, è pressoché lineare.

Le apparecchiature impiegate consistono:

- o Trapano a bassa velocità dotato di sistema di bloccaggio della profondità, con punte da 10 e 12 mm di diametro;
- o cilindri in gomma del diametro di 12 mm e altezza di 10 mm;
- o aghi ipodermici;
- o calibratore di pressione dotato di pompa manuale per il vuoto con le apposite tubazioni per la connessione del sistema agli aghi ipodermici;
- o silicone;
- o n° 2 cronometri.

Metodologia di prova

Per eseguire la prova occorre delimitare un'area triangolare avente i lati di 10 cm; in corrispondenza dei tre vertici dovranno essere realizzati, perpendicolarmente alla superficie del conglomerato cementizio, dei fori da 40 mm di profondità aventi diametro di 12 mm per i primi 20 mm e diametro di 10 mm per i restanti 20 mm.

Nella parte superiore del foro viene inserito un cilindro in gomma, di diametro uguale a quello del foro, opportunamente siliconato sulla superficie laterale per favorire l'adesione alle pareti del conglomerato cementizio e isolare completamente la parte inferiore del foro.

Quest'ultima viene raggiunta con un ago ipodermico, tramite il quale viene creata una depressione di poco superiore a 0,55 bar.

La prova consiste nel misurare il tempo occorrente per ottenere un incremento di pressione da -0,55 a -0,50 bar.

Per conglomerati cementizi poco permeabili ( $T > 3000$  s), vista la proporzionalità indiretta tra tempo e pressione, la suddetta determinazione può essere assunta pari a cinque volte il tempo parziale corrispondente alla variazione di pressione tra -0,55 e -0,54 bar.

Classificazione del conglomerato cementizio in base al valore di permeabilità all'aria espresso in secondi.

Nella tabella che segue è riportato, in funzione del tempo, il giudizio sulla qualità del conglomerato cementizio.

La categoria di appartenenza, in rapporto alla permeabilità all'aria, verrà stabilita sulla base di tre prove effettuate su una superficie di  $1,00 \text{ m}^2$  e sarà assegnata quando l'80% delle determinazioni, ricadono in uno degli intervalli di tempo riportati in tabella.

TEMPO	GIUDIZIO	CATEGORIA
< 30	Scarso	0,00
30 – 100	Sufficiente	1,00
100 – 300	Discreto	2,00
300 – 1000	Buono	3,00
> 1000	Eccellente	4,00

Resoconto di prova

Dovrà comprendere:

- data della prova;
- caratteristiche fisiche dell'area analizzata;
- provenienza e caratteristiche dell'impasto usato; tipo e granulometria degli aggregati; rapporto A/C; tipo e dosaggio del cemento; dosaggio e tipo di eventuali additivi; contenuto d'aria nel calcestruzzo fresco;
- classe di permeabilità del conglomerato cementizio determinata sulla base dei risultati ottenuti, che dovranno essere tabellati e riportati su grafico;
- ogni altra informazione utile.

#### Prova di assorbimento d'acqua

La prova di assorbimento d'acqua alla pressione atmosferica sarà eseguita secondo la norma **UNI 7699:2005** 13/10/2005 *Prova sul calcestruzzo indurito - Determinazione dell'assorbimento di acqua alla pressione atmosferica.*

#### Prova di scagliatura in presenza di cloruri

La prova sarà eseguita secondo la norma UNI vigente.

#### Prova di penetrabilità dei cloruri e solfati

La prova di penetrabilità dei cloruri sarà eseguita secondo le norma UNI vigente.

La prova di penetrabilità dei solfati sarà eseguita secondo le norma UNI vigente.

## 6.5. CONTROLLI IN CORSO D'OPERA

La Direzione Lavori eseguirà controlli periodici in corso d'opera per verificare la corrispondenza tra le caratteristiche dei materiali e degli impasti impiegati e quelle definite in sede di qualifica, così come previsto dalle Norme Tecniche del 14/01/2008.

Per consentire l'effettuazione delle prove in tempi congruenti con le esigenze di avanzamento dei lavori, il Contraente Generale dovrà disporre di uno o più laboratori attrezzati, per l'esecuzione delle prove previste,

in cantiere e/o all'impianto di confezionamento, ad eccezione delle determinazioni chimiche che dovranno essere eseguite presso un Laboratorio Ufficiale.

Le prove potranno essere sul cls fresco o sul cls indurito, eseguite con le modalità descritte nel paragrafo dedicato ai controlli in fase di qualifica o secondo quanto descritto nei paragrafi successivi.

#### **6.5.1. Inerti**

Gli inerti oltre a soddisfare le prescrizioni precedentemente riportate dovranno appartenere a classi granulometricamente diverse e mescolati nelle percentuali richieste formando miscele granulometricamente costanti tali che l'impasto fresco ed indurito abbia i prescritti requisiti di resistenza, consistenza, aria inglobata, permeabilità e ritiro.

La curva granulometrica dovrà, in relazione al dosaggio di cemento, garantire la massima compattezza al conglomerato cementizio.

Il diametro massimo dell'inerte dovrà essere scelto in funzione delle dimensioni dei copriferrini ed interferrini, delle caratteristiche geometriche delle casseforme, delle modalità di getto e del tipo di mezzi d'opera.

I controlli saranno quelli riportati in tabella 2 nel paragrafo precedente.

#### **6.5.2. Resistenza dei conglomerati cementizi**

Durante l'esecuzione delle opere cementizie per la determinazione delle resistenze a compressione dei conglomerati, per la preparazione e stagionatura dei provini, per la forma e dimensione degli stessi e relative casseforme, dovranno essere osservate le prescrizioni previste dal cap. 11 delle Norme Tecniche del D.M. 14 Gennaio 2008.

La resistenza caratteristica a compressione è definita come la resistenza per la quale si ha il 5% di probabilità di trovare valori inferiori. Nelle presenti norme la resistenza caratteristica designa quella dedotta da prove su provini come sopra descritti, confezionati e stagionati eseguite a 28 giorni di maturazione. Si dovrà tener conto degli effetti prodotti da eventuali processi accelerati di maturazione. In tal caso potranno essere indicati altri tempi di maturazione a cui riferire le misure di resistenza ed il corrispondente valore caratteristico.

Il conglomerato per il getto delle strutture di un'opera o di parte di essa si considera omogeneo se confezionato con la stessa miscela e prodotto con medesime procedure.

Un prelievo consiste nel prelevare dagli impasti, al momento della posa in opera ed alla presenza del Direttore dei Lavori o di persona di sua fiducia, il calcestruzzo necessario per la confezione di un gruppo di due provini.

La media delle resistenze a compressione dei due provini di un prelievo rappresenta la "Resistenza di prelievo" che costituisce il valore mediante il quale vengono eseguiti i controlli del calcestruzzo.

È obbligo del Direttore dei Lavori prescrivere ulteriori prelievi rispetto al numero minimo, di cui ai successivi paragrafi, tutte le volte che variazioni di qualità e/o provenienza dei costituenti dell'impasto possano far presumere una variazione di qualità del calcestruzzo stesso, tale da non poter più essere considerato omogeneo.

Per la preparazione, la forma, le dimensioni e la stagionatura dei provini di calcestruzzo vale quanto indicato nelle norme UNI EN 12390-1:2002 e UNI EN 12390-2:2002.

Circa il procedimento da seguire per la determinazione della resistenza a compressione dei provini di calcestruzzo vale quanto indicato nelle norme UNI EN 12390-3:2003 e UNI EN 12390-4:2002.

Circa il procedimento da seguire per la determinazione della massa volumica vale quanto indicato nella norma UNI EN 12390-7:2002.

#### **Controllo di accettazione**

Il Direttore dei Lavori ha l'obbligo di eseguire controlli sistematici in corso d'opera per verificare la conformità delle caratteristiche del calcestruzzo messo in opera rispetto a quello stabilito dal progetto e sperimentalmente verificato in sede di valutazione preliminare.

Il controllo di accettazione va eseguito su miscele omogenee e si configura, in funzione del quantitativo di calcestruzzo in accettazione, nel:

- controllo di tipo A
- controllo di tipo B

Il controllo di accettazione è positivo ed il quantitativo di calcestruzzo accettato se risultano verificate le disuguaglianze di cui alla tabella seguente:

Controllo di tipo A	Controllo di tipo B
$R1 \geq R_{ck}-3,5$	
$R_m \geq R_{ck}+3,5$ (N°prelievi: 3)	$R_m \geq R_{ck}+1,4 s$ (N°prelievi $\geq 15$ )
Ove: $R_m$ = resistenza media dei prelievi (N/mm <sup>2</sup> ); $R_1$ = minore valore di resistenza dei prelievi (N/mm <sup>2</sup> ); $s$ = scarto quadratico medio.	

### Controllo di tipo A

Il controllo di tipo A è riferito ad un quantitativo di miscela omogenea non maggiore di 300 m<sup>3</sup>. Ogni controllo di accettazione di tipo A è rappresentato da tre prelievi, ciascuno dei quali eseguito su un massimo di 100 m<sup>3</sup> di getto di miscela omogenea. Risulta quindi un controllo di accettazione ogni 300 m<sup>3</sup> massimo di getto. Per ogni giorno di getto va comunque effettuato almeno un prelievo.

Nelle costruzioni con meno di 100 m<sup>3</sup> di getto di miscela omogenea, fermo restando l'obbligo di almeno 3 prelievi e del rispetto delle limitazioni di cui sopra, è consentito derogare dall'obbligo di prelievo giornaliero.

### Controllo di tipo B

Nella realizzazione di opere strutturali che richiedano l'impiego di più di 1500 m<sup>3</sup> di miscela omogenea è obbligatorio il controllo di accettazione di tipo statistico (tipo B).

Il controllo è riferito ad una definita miscela omogenea e va eseguito con frequenza non minore di un controllo ogni 1500 m<sup>3</sup> di calcestruzzo.

Per ogni giorno di getto di miscela omogenea va effettuato almeno un prelievo, e complessivamente almeno 15 prelievi sui 1500 m<sup>3</sup>.

Se si eseguono controlli statistici accurati, l'interpretazione dei risultati sperimentali può essere svolta con i metodi completi dell'analisi statistica assumendo anche distribuzioni diverse dalla normale. Si deve individuare la legge di distribuzione più corretta e il valor medio unitamente al coefficiente di variazione (rapporto tra deviazione standard e valore medio). In questo caso la resistenza minima di prelievo  $R_1$  dovrà essere maggiore del valore corrispondente al frattile inferiore 1%.

Per calcestruzzi con coefficiente di variazione ( $s / R_m$ ) superiore a 0,15 occorrono controlli più accurati, integrati con prove complementari di cui ai paragrafi successivi.

Non sono accettabili calcestruzzi con coefficiente di variazione superiore a 0,3.

### Prescrizioni comuni per entrambi i criteri di controllo

Il prelievo dei provini per il controllo di accettazione va eseguito alla presenza del Direttore dei Lavori o di un tecnico di sua fiducia che provvede alla redazione di apposito verbale di prelievo e dispone l'identificazione dei provini mediante sigle, etichettature indelebili, ecc.; la certificazione effettuata dal laboratorio prove materiali deve riportare riferimento a tale verbale.

La domanda di prove al laboratorio deve essere sottoscritta dal Direttore dei Lavori e deve contenere precise indicazioni sulla posizione delle strutture interessate da ciascun prelievo.

Le prove non richieste dal Direttore dei Lavori non possono fare parte dell'insieme statistico che serve per la determinazione della resistenza caratteristica del materiale.

Le prove a compressione vanno eseguite conformemente alle norme **UNI EN 12390-3:2003**.

I certificati di prova emessi dai laboratori devono contenere almeno:

- l'identificazione del laboratorio che rilascia il certificato;
- una identificazione univoca del certificato (numero di serie e data di emissione) e di ciascuna
- sua pagina, oltre al numero totale di pagine;
- l'identificazione del committente dei lavori in esecuzione e del cantiere di riferimento;
- il nominativo del Direttore dei Lavori che richiede la prova;
- la descrizione, l'identificazione e la data di prelievo dei campioni da provare;
- la data di ricevimento dei campioni e la data di esecuzione delle prove;
- l'identificazione delle specifiche di prova o la descrizione del metodo o procedura adottata, con l'indicazione delle norme di riferimento per l'esecuzione della stessa;
- le dimensioni effettivamente misurate dei campioni provati, dopo eventuale rettifica;
- le modalità di rottura dei campioni;
- la massa volumica del campione;
- i valori di resistenza misurati.



L'opera o la parte di opera non conforme ai controlli di accettazione non può essere accettata finché la non conformità non è stata definitivamente rimossa dal costruttore, il quale deve procedere ad una verifica delle caratteristiche del calcestruzzo messo in opera mediante l'impiego di altri mezzi d'indagine, secondo quanto prescritto dal Direttore dei Lavori e conformemente a quanto indicato nei successivi paragrafi. Qualora gli ulteriori controlli confermino i risultati ottenuti, si dovrà procedere ad un controllo teorico e/o sperimentale della sicurezza della struttura interessata dal quantitativo di calcestruzzo non conforme, sulla base della resistenza ridotta del calcestruzzo.

Ove ciò non fosse possibile, ovvero i risultati di tale indagine non risultassero soddisfacenti si può dequalificare l'opera, eseguire lavori di consolidamento ovvero demolire l'opera stessa.

I "controlli di accettazione" sono obbligatori ed il collaudatore è tenuto a controllarne la validità, qualitativa e quantitativa; ove ciò non fosse, il collaudatore è tenuto a far eseguire delle prove che attestino le caratteristiche del calcestruzzo, seguendo la medesima procedura che si applica quando non risultino rispettati i limiti fissati dai "controlli di accettazione".

### **Controllo della resistenza del calcestruzzo in opera**

Nel caso in cui le resistenze a compressione dei provini prelevati durante il getto non soddisfino i criteri di accettazione della classe di resistenza caratteristica prevista nel progetto, oppure sorgano dubbi sulla qualità e rispondenza del calcestruzzo ai valori di resistenza determinati nel corso della qualificazione della miscela, oppure si renda necessario valutare a posteriori le proprietà di un calcestruzzo precedentemente messo in opera, si può procedere ad una valutazione delle caratteristiche di resistenza attraverso una serie di prove sia distruttive che non distruttive. Tali prove non devono, in ogni caso, intendersi sostitutive dei controlli di accettazione.

Il valor medio della resistenza del calcestruzzo in opera (definita come resistenza strutturale) è in genere inferiore al valor medio della resistenza dei prelievi in fase di getto maturati in condizioni di laboratorio (definita come resistenza potenziale). È accettabile un valore medio della resistenza strutturale, misurata con tecniche opportune (distruttive e non distruttive) e debitamente trasformata in resistenza cilindrica o cubica, non inferiore all'85% del valore medio definito in fase di progetto.

Per la modalità di determinazione della resistenza strutturale si potrà fare utile riferimento alle norme **UNI EN 12504-1:2002, UNI EN 12504-2:2001, UNI EN 12504-3:2005, UNI EN 12504-4:2005** nonché alle Linee Guida per la messa in opera del calcestruzzo strutturale e per la valutazione delle caratteristiche meccaniche del calcestruzzo pubblicate dal Servizio Tecnico Centrale del Consiglio Superiore dei Lavori Pubblici.

Nel caso in cui la DL richieda il prelievo di campioni da strutture già realizzate e stagionate, questo prelievo da eseguire in contraddittorio, potrà avvenire sia asportando un blocco informe dal quale ricavare successivamente i provini di forma cubica, sia eseguendo carotaggi dai quali ricavare i provini di forma cubica, sia eseguendo carotaggi dai quali ricavare un numero adeguato di provini cilindrici mediante operazioni di taglio e verifica delle basi.

Sulle opere già eseguite potranno essere eseguite prove non distruttive, a mezzo di sclerometro od altre apparecchiature.

Con lo sclerometro le modalità di prova saranno quelle previste dalla norma **UNI EN 12504-2:2001 31/12/2001 Prove sul calcestruzzo nelle strutture - Prove non distruttive – Determinazione dell'indice sclerometrico**:

nell'intorno del punto prescelto dalla Direzione Lavori verrà fissata un'area non superiore a  $0,1 \text{ m}^2$ , su di esso si eseguiranno 10 percussioni con sclerometro, annotando i valori dell'indice letti volta per volta. Si determinerà la media aritmetica di tali valori.

Verranno scartati i valori che differiscono più di 15 centesimi dall'escursione totale della scala sclerometro.

Tra i valori non scartati, se non inferiori a 6, verrà dedotta la media aritmetica che, attraverso la tabella di taratura dello sclerometro, darà la resistenza a compressione del calcestruzzo.

Se il numero dei valori non scartati è inferiore a 6 la prova sarà ritenuta non valida e dovrà essere rieseguita in una zona vicina.

Di norma per ciascun tipo di sclerometro verrà adottata la tabella di taratura fornita dalla relativa casa costruttrice. La DL si riserva di effettuare in contraddittorio la taratura dello sclerometro direttamente sui provini che successivamente verranno sottoposti a prova distruttiva di rottura a compressione.

Per l'interpretazione dei risultati è buona norma procedere anche a prove di confronto su strutture le cui prove di controllo abbiano dato risultati certi.

### **Resoconto di prova**

Il resoconto di prova deve includere:

- identificazione dell'elemento/struttura di calcestruzzo;

- posizione della(e) area(e) di prova;
- identificazione dello sclerometro;
- descrizione della preparazione della(e) area(e) di prova;
- dettagli del calcestruzzo e sua condizione;
- data/ora di esecuzione della prova;
- risultato della prova (valore medio) e orientamento dello sclerometro per ciascuna area di prova;
- risultati della prova aggiustati in base all'orientamento dello sclerometro;
- eventuali deviazioni dal metodo di prova normalizzato;
- dichiarazione della persona tecnicamente responsabile della prova, che la prova è stata effettuata in conformità alla **UNI EN 12504-2:2001**.

Nella eventualità di risultati dubbi, si dovrà procedere al controllo diretto della resistenza a rottura per compressione mediante prove distruttive su provini prelevati direttamente in punti opportuni delle strutture, secondo le metodologie precedentemente richiamate.

La stima delle caratteristiche meccaniche sui provini cubici e/o cilindrici ricavati dal carotaggio della struttura potrà essere effettuata adottando la metodologia prevista dalla norma **UNI EN 12504-1:2002** 01/04/2002 *Prove sul calcestruzzo nelle strutture - Carote - Prelievo, esame e prova di compressione* e dalla **UNI 10766:1999** 31/05/1999 *Calcestruzzo indurito - Prove di compressione su provini ricavati da microcarote per la stima delle resistenze cubiche locali del calcestruzzo in situ*.

### Preparazione delle carote

#### Generalità

Preparare le estremità delle carote per le prove di compressione conformemente all'appendice A del prEN 12390-3:1999.

#### Rapporti lunghezza/diametro

I rapporti preferenziali lunghezza/diametro sono:

- a) 2,0 se il risultato di resistenza deve essere paragonato alla resistenza cilindrica;
- b) 1,0 se il risultato di resistenza deve essere paragonato alla resistenza cubica.

#### Tolleranze

Preparare i provini nel rispetto delle tolleranze seguenti:

- a) per la planarità, la tolleranza per le superfici terminali preparate mediante spianatura o rettifica utilizzando cemento altamente alluminoso o zolfo deve essere conforme al prEN 12390-1:1999;
- b) per la perpendicolarità, la tolleranza delle estremità preparate, rispetto al profilo laterale, deve essere conforme al prEN 12390-1:1999;
- c) per la rettilineità, la tolleranza sulla generatrice della carota deve essere 3% del diametro medio della carota.

### PROVA DI COMPRESSIONE

#### Conservazione

Registrare le condizioni di conservazione del provino.

Se viene richiesto di sottoporre a prova il provino in condizione satura, immergerlo nell'acqua a  $(20 \pm 2) \text{ }^\circ\text{C}$  per almeno 40 h prima della prova.

#### Prova

Eeguire la prova in accordo con il prEN 12390-3:1999 utilizzando una macchina per la prova di compressione conforme al prEN 12390-4:1999.

Non sottoporre a prova carote con superfici fessurate, incavate o scagliate.

Rimuovere eventuali residui di sabbia o altro materiale dalla superficie del provino.

Se il provino deve essere sottoposto a prova ancora bagnato, rimuovere l'eventuale acqua dalla superficie.

Registrare la condizione di umidità della superficie (bagnata/asciutta) del provino al momento della prova.

#### ESPRESSIONE DEI RISULTATI

Determinare la resistenza alla compressione di ciascun provino dividendo il carico massimo per l'area della sezione trasversale, calcolata dal diametro medio, ed esprimere il risultato al più vicino 0,5 MPa o 0,5 N/mm

#### RESOCONTO DI PROVA

Il resoconto deve includere:

- descrizione e identificazione del provino;
- dimensione massima nominale dell'aggregato;
- data del carotaggio;
- ispezione visiva, annotando qualsiasi anomalia identificata;
- armatura (se presente): diametro, in millimetri, posizione/i in millimetri;
- metodo utilizzato per la preparazione del provino (taglio, spianatura o rettifica);



- lunghezza e diametro della carota;
- rapporto lunghezza/diametro del provino dopo la sua preparazione;
- condizione di umidità della superficie al momento della prova;
- data di esecuzione della prova;
- resistenza alla compressione della carota, in megapascal o in newton per millimetro quadrato;
- qualsiasi deviazione dal metodo normalizzato dell'ispezione visiva o della prova di compressione;
- una dichiarazione della persona responsabile dell'ispezione e della prova attestante che sono state eseguite come da norma, eccetto per quanto specificato al punto l).

L'affidabilità della stima della resistenza caratteristica del conglomerato cementizio si dovrà basare sul numero di provini  $n$  il cui diametro, di norma non inferiore a 100 mm, dovrà essere compreso tra 2,5 e 5 volte il diametro massimo dell'aggregato impiegato.

Il rapporto tra altezza e diametro del provino cilindrico tra il valore  $s = 1,0$  e  $s = 1,2$ .

Nel caso di provini cubici si assume  $s = 1,0$ .

Per ogni lotto di conglomerato di  $100 \text{ m}^3$  di conglomerato cementizio indagato o frazione,  $n$  dovrà essere non inferiore a 4 (quattro).

Al fine di riportare la resistenza misurata sul provino prelevato dalla struttura a quella del corrispondente provino cubico prelevato durante il getto, si dovranno adottare le seguenti relazioni valide rispettivamente per carotaggi eseguiti perpendicolarmente e parallelamente alla direzione di getto:

$$R_i = 2.5\sigma / (1.5 + 1/s)$$

$$R_i = 2.3\sigma / (1.5 + 1/s)$$

Dove  $\sigma$  è la resistenza a compressione misurata sul singolo provino cilindrico o cubico sottoposto a prova di compressione semplice previste dalla Norma UNI 6132.

Poiché l'attendibilità dei risultati, al 95% dell'intervallo di confidenza, è stimata pari a:

$$\pm 12\% / (n)^{1/2}$$

la valutazione della resistenza stimata del lotto di conglomerato cementizio indagato risulta:

$$F_{stim} = (1 - (12\% / (n)^{1/2})) \sum R_i / n$$

dove:

$F_{stim}$  = resistenza stimata del lotto di conglomerato cementizio;

$n$  = numero dei provini relativi al lotto di conglomerato cementizio indagato;

$R_i$  = resistenza cubica del singolo provino prelevato.

*Tale resistenza dovrà essere incrementata di un coefficiente  $b$ , assunto pari a 1,20, per tenere in considerazione eventuali disturbi arrecati dal carotaggio, differenti condizioni di costipazione, maturazione, conservazione tra il conglomerato cementizio gettato in opera e quello dei provini cubici prelevati per determinare la resistenza caratteristica  $R_{ck}$ .*

Pertanto, se :

$$(F_{stim} * b) - 3,5 \text{ N/mm}^2 > R_{ck}$$

la resistenza caratteristica del lotto di conglomerato cementizio posto in opera è conforme a quella prevista in progetto;

ovvero, se:

$$(F_{stim} * b) - 3,5 \text{ N/mm}^2 < R_{ck}$$

la resistenza caratteristica del lotto di conglomerato cementizio posto in opera non è conforme a quella prevista nel progetto ed in tal caso la DL, sentito il progettista, al fine di accettare si riserva di adottare più accurate determinazioni e verifiche che saranno a totale carico dell'Impresa.

Le prove di compressione sulle carote o cubi dovranno essere eseguite esclusivamente presso Laboratori Ufficiali.

I dati riscontrati dovranno essere registrati con data, ora e punti di prelievo, comprensivi delle note di commento a cura della DL.

### **Prescrizioni relative al calcestruzzo confezionato con processo industrializzato**

Per calcestruzzo confezionato con processo industrializzato si intende quello prodotto mediante impianti, strutture e tecniche organizzate sia in cantiere che in uno stabilimento esterno al cantiere stesso.

Gli impianti per la produzione con processo industrializzato del calcestruzzo disciplinato dalle presenti norme devono essere idonei ad una produzione costante, disporre di apparecchiature adeguate per il confezionamento, nonché di personale esperto e di attrezzature idonee a provare, valutare e mantenere la qualità del prodotto.

Gli impianti devono dotarsi di un sistema permanente di controllo interno della produzione allo scopo di assicurare che il prodotto risponda ai requisiti previsti dalle presenti norme e che tale rispondenza sia costantemente mantenuta fino all'impiego.

Il sistema di controllo della produzione di calcestruzzo confezionato con processo industrializzato in impianti di un fornitore, predisposto in coerenza con la norma **UNI EN ISO 9001:2000**, deve fare riferimento alle specifiche indicazioni contenute nelle Linee guida sul calcestruzzo preconfezionato elaborato dal Servizio Tecnico Centrale del Consiglio Superiore dei LL.PP.

Detto sistema di controllo deve essere certificato da organismi terzi indipendenti che operano in coerenza con la norma **UNI CEI EN ISO/IEC 17021:2006**, autorizzati dal Servizio Tecnico Centrale del Consiglio Superiore dei LL.PP. sulla base dei criteri di cui al DM 9/5/2003 n. 156.

I documenti che accompagnano ogni fornitura di calcestruzzo confezionato con processo industrializzato devono indicare gli estremi di tale certificazione.

Nel caso in cui l'impianto di produzione industrializzata appartenga al costruttore nell'ambito di uno specifico cantiere, il sistema di gestione della qualità del costruttore, predisposto in coerenza con la norma **UNI EN ISO 9001:2000**, certificato da un organismo accreditato, deve comprendere

l'esistenza e l'applicazione di un sistema di controllo della produzione dell'impianto, conformemente alle specifiche indicazioni contenute nelle Linee Guida sul calcestruzzo preconfezionato elaborato dal Servizio Tecnico Centrale del Consiglio Superiore dei LL.PP.

Il Direttore dei Lavori, che è tenuto a verificare quanto sopra indicato ed a rifiutare le eventuali forniture provenienti da impianti non conformi; dovrà comunque effettuare le prove di accettazione previste e ricevere, prima dell'inizio della fornitura, copia della certificazione del controllo di processo produttivo.

Per produzioni di calcestruzzo inferiori a 1500 m<sup>3</sup> di miscela omogenea, effettuate direttamente in cantiere, mediante processi di produzione temporanei e non industrializzati, la stessa deve essere confezionata sotto la diretta responsabilità del costruttore. Il Direttore dei Lavori deve avere, prima dell'inizio delle forniture, evidenza documentata dei criteri e delle prove che hanno portato alla determinazione della resistenza caratteristica di ciascuna miscela omogenea di conglomerato.

### 6.5.3. Controllo della lavorabilità

La prova di consistenza si eseguirà misurando l'abbassamento al cono di Abrams (slump), come disposto dalla Norma UNI EN 12350-2:2001 30/06/2001 *Prova sul calcestruzzo fresco - Prova di abbassamento al cono*.

Detta prova sarà effettuata ad ogni autobetoniera, nei pressi del getto, dal personale del laboratorio dell'Impresa o dal personale dei laboratori di fiducia della Direzione Lavori. Quando la consistenza prevista progettualmente è definita come S1, S2, S3, S4 e S5, l'effettivo abbassamento in centimetri a cui fare riferimento per la valutazione della prova sarà quello riportato nello studio progettuale. Ad ogni controllo verrà redatto un apposito rapporto di prova strutturato secondo le indicazioni della Direzione Lavori. Qualora l'abbassamento, con tolleranza di  $\pm 1$  cm, non fosse quello progettualmente previsto l'autobetoniera sarà allontanata dal cantiere; sarà premura della Direzione Lavori accertare che il conglomerato in essa contenuto non sia oggetto di eventuali manipolazioni, ma bensì sia definitivamente scartato in quanto non idoneo.

Tale prova sarà considerata significativa per abbassamenti compresi fra 2 e 23 cm.

Per abbassamenti inferiori a 2 cm si dovrà eseguire la prova con la tavola a scosse secondo la norma UNI EN 12350-5:2001 30/06/2001 *"Prova sul calcestruzzo fresco - Prova di spandimento alla tavola a scosse"* o con l'apparecchio VEBE secondo la Norma UNI EN 12350-3:2001 30/06/2001 *"Prova sul calcestruzzo fresco - Prova Vébé"*.

### 6.5.4. Controllo del rapporto acqua/cemento

Il rapporto acqua/cemento dovrà essere valutato tenendo conto dell'acqua contenuta negli inerti che di quella assorbita dagli stessi (Norma **UNI 8520-1:2005** 14/09/2005 Aggregati per calcestruzzo - Istruzioni complementari per l'applicazione della EN 12620 - Parte 1: Designazione e criteri di conformità e **UNI 8520-2:2005** 14/09/2005 Aggregati per calcestruzzo - Istruzioni complementari per l'applicazione della EN 12620 - Requisiti).

Il suddetto rapporto, dovrà essere controllato secondo le indicazioni riportate nella Norma **UNI 6393:1988** 31/01/1988 *Controllo della composizione del calcestruzzo fresco* e non dovrà discostarsi di  $\pm 0.02$  da quello verificato in fase di qualificazione della relativa miscela.

Il rapporto a/c dovrà essere controllato in cantiere almeno una volta al giorno, tale rapporto non dovrà scostarsi più del  $\pm 0.02$  da quello verificato in fase di qualificazione della relativa miscela.

**6.5.5. Controllo dell'omogeneità del conglomerato cementizio**

L'omogeneità del conglomerato cementizio all'atto del getto, dovrà essere verificata vagliando ad umido due campioni, prelevati a 1/5 e 4/5 dello scarico della betoniera, attraverso il vaglio a maglia quadrata da 4 mm. La percentuale in peso del materiale trattenuto nel vaglio dei due campioni non dovrà differire più del 10%, inoltre lo slump degli stessi prima della vagliatura non dovrà differire di più di 30 mm.  
Tale controllo sarà eseguito periodicamente in corso d'opera.

**6.5.6. Controllo del contenuto di aria**

La prova del contenuto di aria dovrà essere effettuata ogni qualvolta si impieghi un additivo aerante. Essa verrà eseguita con il metodo UNI EN 12350-7:2002 01/05/2002 *Prova sul calcestruzzo fresco - Contenuto d'aria - Metodo per pressione.*

**6.5.7. Controllo del contenuto, del tipo e della classe di cemento**

Il controllo del contenuto di cemento dovrà essere eseguito su conglomerato cementizio fresco, secondo quanto stabilito dalle Norme UNI 6393:1988 31/01/1988 *Controllo della composizione del calcestruzzo fresco.*

Particolare attenzione dovrà essere posta nella scelta del luogo di esecuzione, in quanto tale prova deve essere eseguita su conglomerato cementizio fresco, entro 30 minuti dall'impasto.

Il controllo sul tipo e classe di cemento sarà eseguito mediante analisi chimica effettuata presso Laboratori Ufficiali di campioni prelevati in corso d'opera o direttamente presso le centrali di betonaggio.

Tali controlli saranno eseguiti periodicamente in corso d'opera.

**6.5.8. Controllo della Rckj**

Potrà essere richiesto il controllo il controllo della Rck per diverse epoche di maturazione su campioni appositamente prelevati durante le operazioni di posa in opera.

**6.5.9. Controllo della peso di volume**

Potrà essere richiesto il controllo il controllo del peso di volume sia per i cls ordinari sia per i cls alleggeriti.

**6.6. TECNOLOGIA ESECUTIVA DELLE OPERE****6.6.1. Confezione dei conglomerati cementizi**

La confezione dei conglomerati cementizi dovrà essere eseguita con gli impianti preventivamente sottoposti all'esame della Direzione Lavori.

Gli impianti di betonaggio saranno del tipo automatico o semiautomatico, con dosatura a peso degli aggregati, dell'acqua, degli additivi e del cemento; la dosatura del cemento dovrà sempre essere realizzata con bilancia indipendente e di adeguato maggior grado di precisione, dovrà essere controllato il contenuto di umidità degli aggregati.

La dosatura effettiva degli aggregati dovrà essere realizzata con precisione del 3%; quella del cemento con precisione del 2%.

Le bilance dovranno essere revisionate almeno una volta ogni due mesi e tarate all'inizio del lavoro e successivamente almeno una volta all'anno.

Per l'acqua e gli additivi è ammessa anche la dosatura a volume.

La dosatura effettiva dell'acqua dovrà essere realizzata con precisione del 2% ed i relativi dispositivo dovranno essere tarati almeno una volta al mese o comunque quando richiesto dalla Direzione Lavori.

Il dispositivo di misura del cemento, dell'acqua e degli additivi dovranno essere del tipo individuale.

Le bilance per la pesatura degli inerti possono essere di tipo cumulativo (peso delle varie pezzature con successione addizionale).

Si dovrà disporre all'impianto, nel caso di guasto dell'apparecchiatura automatica di carico dei componenti, di tabelle riportanti le pesate cumulative dei componenti per tutte le miscele approvate e per le diverse quantità miscelate in funzione della variazione di umidità della sabbia.

Gli inerti dovranno essere tassativamente ed accuratamente lavati in modo tale da eliminare materiali dannosi o polveri aderenti alla superficie.

La percentuale di umidità nelle sabbie non dovrà, di massima, superare l'8% in peso di materiale secco. Gli inerti dovranno essere stoccati in quantità sufficiente a completare qualsiasi struttura che debba essere gettata senza interruzioni.

Il luogo di deposito dovrà essere di dimensioni adeguate e consentire lo stoccaggio senza segregazione delle diverse pezzature che dovranno essere separate da appositi setti.

Gli aggregati verranno prelevati in modo tale da garantire la rotazione continua dei volumi stoccati.

I silos del cemento debbono garantire la perfetta tenuta nei riguardi dell'umidità atmosferica.

Gli impasti dovranno essere confezionati in betoniere aventi capacità tale da contenere tutti gli ingredienti della pesata senza debordare.

Il tempo e la velocità di mescolamento dovranno essere tali da produrre un conglomerato rispondente ai requisiti di omogeneità di cui ai punti precedenti.

L'impasto dovrà risultare di consistenza uniforme ed omogeneo, uniformemente coesivo (tale cioè da essere trasportato e manipolato senza che si verifichi la separazione dei singoli elementi); lavorabile (in maniera che non rimangano vuoti nella massa o sulla superficie dei manufatti dopo eseguita la vibrazione in opera).

Se al momento della posa in opera la consistenza del conglomerato cementizio non è quella prescritta, lo stesso non dovrà essere impiegato per l'opera ma scaricato in luogo appositamente destinato dal Contraente Generale.

Tuttavia se la consistenza è minore di quella prescritta (minore slump) e il conglomerato cementizio è ancora nell'autobetoniera, la consistenza può essere portata fino al valore prescritto mediante aggiunta di additivi fluidificanti e l'aggiunta verrà registrata sulla bolla di consegna.

La lavorabilità non potrà essere ottenuta con maggiore impiego di acqua di quanto previsto nella composizione del conglomerato cementizio.

L'impiego di fluidificanti, aeranti, plastificanti, potrà essere autorizzato dalla DL, anche se non previsti negli studi preliminari.

In questi casi, l'uso di aeranti e plastificanti sarà effettuato a cura e spese del Contraente Generale, senza che questa abbia diritto a pretendere indennizzi o sovrapprezzi per tale titolo.

La produzione ed il getto del conglomerato cementizio dovranno essere sospesi nel caso che la temperatura possa scendere al di sotto di 278 K (5 °C), se l'impianto di betonaggio non è dotato di un adeguato sistema di preriscaldamento degli inerti o dell'acqua tale da garantire che la temperatura dell'impasto, al momento del getto sia superiore a 287 K (14 °C).

I getti all'esterno dovranno comunque essere sospesi quando la temperatura scende al di sotto di 263 K (-10 °C).

Nel luogo di produzione ed in cantiere dovranno essere installati termometri atti a misurare la minima e la massima temperatura atmosferica giornaliera.

### 6.6.2. Trasporto

Il trasporto dei conglomerati cementizi dall'impianto di betonaggio al luogo di impiego dovrà essere effettuato con mezzi idonei al fine di evitare la possibilità di segregazione dei singoli componenti e comunque tali da evitare ogni possibilità di deterioramento del conglomerato cementizio medesimo.

Saranno accettate in funzione della durata e della distanza di trasporto, le autobetoniere e le benne a scarico di fondo ed, eccezionalmente, i nastri trasportatori.

Lo scarico dei componenti nel tamburo delle autobetoniere dovrà avvenire in modo che una parte dell'acqua e di aggregato grosso venga scaricata prima del cemento e degli altri aggregati.

Le betoniere dovranno essere esaminate periodicamente per verificare l'eventuale diminuzione di efficacia dovuta sia all'accumulo di conglomerato indurito o legante che per l'usura delle lame.

Ogni carico di conglomerato cementizio dovrà essere accompagnato da una bolla sulla quale dovranno essere riportati, secondo quanto specificato dalla norma **UNI EN 206-1:2006**: "*Calcestruzzo. Specificazione, prestazione, produzione e conformità*":

- o nome dell'impianto di preconfezionamento;
- o numero progressivo del documento;
- o giorno e ora del carico, ovvero ora del primo contatto tra acqua e cemento;
- o numero dell'autobetoniera o identificativo del veicolo di trasporto;
- o nome dell'acquirente;
- o nome e ubicazione del cantiere;
- o dettagli o riferimenti alle specifiche d'ordine, per esempio codice, numero d'ordine;
- o quantità di calcestruzzo in metro cubo;
- o dichiarazione di conformità alle specifiche e alla EN 206-1;
- o nome o marchio dell'ente di certificazione, se previsto;

- ora di arrivo del calcestruzzo in cantiere;
- ora di inizio scarico;
- ora di fine scarico.

Inoltre il documento di consegna deve fornire informazioni in merito a:

**per calcestruzzo a prestazione garantita:**

- classe di resistenza;
- classi di esposizione ambientale;
- classe di contenuto in cloruri;
- classe di consistenza o valore di riferimento;
- valori limite di composizione del calcestruzzo, se oggetto di specifica;
- tipo e classe di resistenza del cemento, se oggetto di specifica;
- tipo di additivo e aggiunte, se oggetto di specifica;
- proprietà speciali, se richieste;
- dimensione massima nominale dell'aggregato;
- nel caso di calcestruzzo leggero o pesante: classe di massa volumica o massa volumica di riferimento.

**Per calcestruzzi a composizione richiesta:**

- dettagli sulla composizione, per esempio contenuto di cemento e, se richiesto, tipo di additivo;
- secondo la specifica, rapporto acqua/cemento oppure consistenza, espressa come classe o valore di riferimento;
- dimensione massima nominale dell'aggregato.

Nel caso di calcestruzzo a composizione prescritta normalizzata, l'informazione fornita deve essere conforme alle indicazioni della relativa norma di riferimento

Il Contraente Generale dovrà esibire detta documentazione alla DL.

L'uso delle pompe sarà consentito a condizione che il Contraente Generale adotti, a sua cura e spese, provvedimenti idonei a mantenere il valore prestabilito del rapporto acqua/cemento del conglomerato cementizio alla bocca di uscita della pompa.

Non saranno ammessi gli autocarri a cassone o gli scivoli.

L'omogeneità dell'impasto sarà controllata, all'atto dello scarico, con la prova indicata al paragrafo precedente della presente sezione.

La lavorabilità dell'impasto sarà controllata, secondo quanto indicato al paragrafo precedente, sia all'uscita dell'impianto di betonaggio o dalla bocca della betoniera, sia al termine dello scarico in opera, la differenza fra i risultati delle due prove non dovrà essere maggiore di 5 cm, salvo l'uso di particolari additivi.

Se il conglomerato cementizio viene pompato, il valore dello "slump" dovrà essere misurato prima dell'immissione nella pompa.

In ogni caso il tempo intercorrente tra il confezionamento all'impianto ed il getto non dovrà essere superiore ai 90 minuti.

E' facoltà della Direzione Lavori di rifiutare carichi di conglomerato cementizio non rispondenti ai requisiti prescritti.

### 6.6.3. Posa in opera

I getti dovranno essere iniziati solo dopo la verifica degli scavi, delle casseforme e delle armature metalliche da parte della Direzione Lavori.

La posa in opera sarà eseguita con ogni cura ed a regola d'arte, dopo aver preparato accuratamente e rettificati i piani di posa, le casseforme, i cavi da riempire e dopo aver posizionato le armature metalliche.

Nel caso di getti contro terra, roccia, ecc., si deve controllare che la pulizia del sottofondo, il posizionamento di eventuali drenaggi, la stesura di materiale isolante o di collegamento, siano eseguiti in conformità alle disposizioni di progetto e delle presenti Norme.

I getti dovranno risultare perfettamente conformi ai particolari costruttivi di progetto ed alle prescrizioni della Direzione Lavori.

Si avrà cura che in nessun caso si verifichino cedimenti dei piani di appoggio e delle pareti di contenimento.

Le casseforme dovranno essere atte a garantire superfici di getto regolari ed a perfetta regola d'arte; in tal senso il Contraente Generale provvederà, a sua cura e spese, alla posa di opportuni ponteggi ed impalcature, previa presentazione ed approvazione da parte della Direzione Lavori dei relativi progetti.

Dovranno essere impiegati prodotti disarmanti aventi i requisiti di cui alle specifiche delle Norme UNI 8866-1:1986 + A1:1989 e UNI 8866-2:1986 + A1:1989; le modalità di applicazione dovranno essere quelle



indicate dal produttore evitando accuratamente aggiunte eccessive e ristagni di prodotto sul fondo delle casseforme.

La Direzione Lavori eseguirà un controllo della quantità di disarmante impiegato in relazione allo sviluppo della superficie di casseforme trattate.

Dovrà essere controllato inoltre che il disarmante impiegato non macchi o danneggi la superficie del conglomerato.

A tale scopo saranno usati prodotti efficaci per la loro azione specifica escludendo i lubrificanti di varia natura.

Dal giornale lavori del cantiere dovrà risultare la data di inizio e di fine dei getti e del disarmo.

Se il getto dovesse essere effettuato durante la stagione invernale, il Contraente Generale dovrà tenere registrati giornalmente i minimi di temperatura desunti da un apposito termometro esposto nello stesso cantiere di lavoro.

Il conglomerato cementizio sarà posto in opera e assestato con ogni cura in modo che le superfici esterne si presentino lisce e compatte, omogenee e perfettamente regolari ed esenti anche da macchie o chiazze.

Per la finitura superficiale delle solette è prescritto l'uso di piastre vibranti o attrezzature equivalenti; la regolarità dei getti dovrà essere verificata con un'asta rettilinea della lunghezza di 2,00 m, che in ogni punto dovrà aderirvi uniformemente nelle due direzioni longitudinale e trasversale, saranno tollerati soltanto scostamenti inferiori a 10 mm.

Eventuali irregolarità o sbavature dovranno essere asportate mediante bocciardatura e i punti incidentalmente difettosi dovranno essere ripresi accuratamente con malta fine di cemento, immediatamente dopo il disarmo, ciò qualora tali difetti o irregolarità siano contenuti nei limiti che la Direzione Lavori, a suo insindacabile giudizio, riterrà tollerabili fermo restando in ogni caso che le suddette operazioni ricadranno esclusivamente e totalmente a carico del Contraente Generale.

Quando le irregolarità siano mediamente superiori a 5 mm, la Direzione Lavori ne imporrà la regolarizzazione a totale cura e spese dell'Impresa mediante uno strato di materiali idonei che, a seconda dei casi e ad insindacabile giudizio della Direzione Lavori potrà essere costituito da:

malta fine di cemento;

conglomerato bituminoso del tipo usura fine, per spessori non inferiori a 15 mm.

Eventuali ferri (filo, chiodi, reggette) che con funzione di legatura di collegamento casseri od altro, dovessero sporgere da getti finiti, dovranno essere tagliati almeno 0,5 cm sotto la superficie finita e gli incavi risultanti verranno accuratamente sigillati con malta fine di cemento.

Viene poi prescritto che, dovunque sia possibile, gli elementi dei casseri vengano fissati nella esatta posizione prevista utilizzando fili metallici liberi di scorrere entro tubetti di materiale PVC o simile, di colore grigio, destinati a rimanere incorporati nel getto di conglomerato cementizio, armato o non armato.

Lo scarico del conglomerato dal mezzo di trasporto dovrà avvenire con tutti gli accorgimenti atti ad evitare la segregazione.

A questo scopo il conglomerato dovrà cadere verticalmente al centro della cassaforma e sarà steso in strati orizzontali di spessore limitato e comunque non superiore a 50 cm misurati dopo la vibrazione.

L'altezza di caduta libera del conglomerato fresco non dovrà mai essere superiore a 100 cm misurati dall'uscita dello scivolo o dalla bocca del tubo convogliatore.

E' vietato scaricare il conglomerato in un unico cumulo e distenderlo con l'impiego del vibratore.

Durante la posa in opera i vespai di ghiaia, eventualmente formati, dovranno essere dispersi prima della vibrazione del conglomerato cementizio.

Per getti in pendenza, dovranno essere predisposti dei cordolini di arresto che evitino la formazione di lingue di conglomerato cementizio troppo sottili per essere vibrato efficacemente.

Gli apparecchi, i tempi e le modalità per la vibrazione saranno quelli, preventivamente approvati dalla Direzione Lavori.

Il Contraente Generale dovrà porre particolare cura nella realizzazione dei giunti di dilatazione o contrazione di tipo Impermeabile (waterstop) , o giunti speciali aperti, a cunei, secondo le indicazioni di progetto.

Quando il conglomerato cementizio deve essere gettato in presenza d'acqua, si dovranno adottare gli accorgimenti approvati dalla Direzione Lavori, necessari per impedire che l'acqua lo dilavi e ne pregiudichi la normale maturazione.

La massa volumica del conglomerato cementizio indurito, misurata secondo la Norma UNI EN 12390-7:2002 01/06/2002 *Prova sul calcestruzzo indurito - Massa volumica del calcestruzzo indurito su provini prelevati dalla struttura*, non dovrà risultare inferiore al 97% della massa volumica della miscela fresca misurata nelle prove di qualificazione e/o di quella dichiarata nel mix design.

#### 6.6.4. Tolleranze Geometriche

Gli elementi strutturali devono essere realizzati e posizionati secondo le geometrie e le indicazioni di progetto, salvo variazioni richieste dalla D.L. in specifiche situazioni.

Le tolleranze relative alle strutture in calcestruzzo gettato in opera sono le seguenti:

deviazione dalla posizione relativa:  $\pm 10$ mm;

deviazione dalla verticale:  $\pm 5$  mm in 3 ml, con un massimo di  $\pm 15$  mm.

Il Contraente Generale è tenuto ad eseguire a suo esclusivo onere e spesa tutte le opere e/o lavorazioni sostitutive e/o complementari, comprese le demolizioni, che a giudizio della Direzione Lavori si rendessero necessarie per garantire la piena funzionalità delle strutture in caso di esecuzione non conforme alle specifiche progettuali o alle tolleranze ammesse.

#### 6.6.5. Riprese di getto

La Direzione Lavori avrà la facoltà di prescrivere, ove e quando lo ritenga necessario, che i getti vengano eseguiti senza soluzione di continuità così da evitare ogni ripresa anche se ciò comporta che il lavoro debba essere condotto a turni ed anche in giornate festive, e senza che il Contraente Generale possa avanzare richiesta alcuna di maggiore compensi.

Nel caso ciò non fosse possibile, dopo aver interrotto il getto e prima che inizi il processo di indurimento del cls, la superficie di conglomerato cementizio dovrà essere adeguatamente scalfita fino a diventare sufficientemente rugosa da garantire una perfetta aderenza con i getti successivi.

La Direzione Lavori avrà altresì la facoltà di prescrivere, ove e quando lo ritenga necessario e senza che il Contraente Generale possa avanzare richiesta alcuna di maggiore compensi, l'utilizzo di opportune resine come aggrappanti per la ripresa di getti. Le caratteristiche e le modalità di applicazione delle resine saranno sottoposte per accettazione alla Direzione Lavori da parte del Contraente Generale.

Tra le diverse riprese di getto non si dovranno avere distacchi, discontinuità o differenze di aspetto e colore.

#### 6.6.6. Posa in opera in climi freddi

Il clima si definisce freddo quando la temperatura risulta inferiore a 278 K (5 °C).

Valgono le prescrizioni riportate nel punto "Confezione dei conglomerati cementizi" della presente sezione.

Si dovrà controllare comunque che la temperatura del conglomerato cementizio appena miscelato non sia inferiore a 287 K (14 °C) e che non siano congelate o innevate le superfici di fondo o di contenimento del getto.

I getti all'esterno dovranno comunque essere sospesi quando la temperatura scende al di sotto di 263 K (-10 °C).

#### 6.6.7. Posa in opera in climi caldi

Se durante le operazioni di getto la temperatura dell'aria supera i 306 K (33 °C), la temperatura dell'impasto non dovrà superare i 298 K (25 °C), per getti massivi tale limite dovrà essere convenientemente abbassato.

Al fine di abbassare la temperatura del conglomerato cementizio potrà essere usato ghiaccio in sostituzione di parte dell'acqua di impasto.

Per ritardare la presa e per facilitare la posa e la finitura del conglomerato cementizio potranno essere eventualmente impiegati additivi ritardanti di presa preventivamente autorizzati dalla DL.

E' tassativo l'obbligo di adottare adeguati sistemi di protezione delle superfici esposte.

#### 6.6.8. Stagionatura e disarmo

A getto ultimato dovrà essere curata la stagionatura dei conglomerati cementizi in modo da evitare un rapido prosciugamento delle superfici esposte all'aria dei medesimi e la conseguente formazione di fessure da ritiro plastico, usando tutte le cautele ed impiegando i mezzi più idonei allo scopo, fermo restando che il sistema proposto dal Contraente Generale dovrà essere approvato dalla Direzione Lavori.

A questo fine le superfici del conglomerato cementizio non protette dalle casseforme dovranno essere mantenute umide il più a lungo possibile e comunque per almeno 7 giorni, sia per mezzo di prodotti antievaporanti (curing), da applicare a spruzzo subito dopo il getto, sia mediante continua bagnatura, sia con altri sistemi idonei.

I prodotti antievaporanti (curing) ed il loro dosaggio dovranno essere approvati dalla Direzione Lavori.

Le loro caratteristiche dovranno essere conformi a quanto indicato nella Norma **UNI 8656:1984 + FA 219-87:1987** 01/07/1984 *Prodotti filmogeni per la protezione del calcestruzzo durante la maturazione. Classificazione e requisiti: tipi 1 e 2.*

La costanza della composizione dei prodotti antievaporanti dovrà essere verificata, a cura della Direzione Lavori ed a spese dell'Impresa, al momento del loro approvvigionamento.

In particolare per le solette, che sono soggette all'essiccamento prematuro ed alla fessurazione da ritiro plastico che ne deriva, è fatto obbligo di applicare sistematicamente i prodotti antievaporanti di cui sopra.

E' ammesso in alternativa l'impiego, anche limitatamente ad uno strato superficiale di spessore non minore di 20 cm, di conglomerato cementizio rinforzato da fibre di resina sintetica di lunghezza da 20 a 35 mm, di diametro di alcuni millesimi di millimetro aggiunti nella betoniera e dispersi uniformemente nel conglomerato cementizio, in misura di 0,5-1,5 kg/m<sup>3</sup>.

Nel caso che sulle solette si rilevino manifestazioni di ritiro plastico con formazione di fessure di apertura superiore a 0,3 mm, l'impresa dovrà provvedere a sua cura e spese alla demolizione ed al rifacimento delle strutture danneggiate.

Di norma viene esclusa la accelerazione dei tempi di maturazione con trattamenti termici per i conglomerati gettati in opera.

In casi particolari la DL potrà autorizzare l'uso di tali procedimenti dopo l'esame e verifica diretta delle modalità proposte, che dovranno rispettare comunque quanto previsto ai seguenti paragrafi.

#### **6.6.9. Maturazione accelerata con trattamenti termici**

La maturazione accelerata dei conglomerati cementizi con trattamento termico sarà permessa qualora siano state condotte indagini sperimentali sul trattamento termico che si intende adottare.

In particolare, si dovrà controllare che ad un aumento delle resistenze iniziali non corrisponda una resistenza finale minore di quella che si otterrebbe con maturazione naturale.

Dovranno essere rispettate le seguenti prescrizioni:

la temperatura del conglomerato cementizio, durante le prime 3 h dall'impasto non deve superare 303 K (30 °C);

il gradiente di temperatura di riscaldamento e quello di raffreddamento non deve superare 15 K/h (°C/h), e dovranno essere ulteriormente ridotti qualora non sia verificata la condizione di cui al successivo quarto punto;

la temperatura massima del calcestruzzo non deve in media superare 333 K (60 °C);

la differenza di temperatura tra quella massima all'interno del conglomerato cementizio e ambiente a contatto con il manufatto non dovrà superare i 10 K (10 °C)

Il controllo, durante la maturazione, dei limiti e dei gradienti di temperatura, dovrà avvenire con apposita apparecchiatura che registri l'andamento delle temperature nel tempo;

la procedura di controllo di cui al punto precedente, dovrà essere rispettata anche per i conglomerati cementizi gettati in opera e maturati a vapore.

In ogni caso i provini per la valutazione della resistenza caratteristica a 28 giorni, nonché della resistenza raggiunta al momento del taglio dei trefoli o fili aderenti, dovranno essere maturati nelle stesse condizioni termo-igrometriche della struttura.

#### **6.6.10. Disarmo**

Durante il periodo della stagionatura i getti dovranno essere riparati da possibilità di urti, vibrazioni e sollecitazioni di ogni genere.

La rimozione dell'armatura di sostegno dei getti potrà essere effettuata quando siano state sicuramente raggiunte le prescritte resistenze.

In assenza di specifici accertamenti, il Contraente Generale dovrà attenersi a quanto prescritto dal DM 14/01/2008.

Si dovrà controllare che il disarmante impiegato non manchi o danneggi la superficie del conglomerato.

A tale scopo saranno usati prodotti efficaci per la loro azione chimica, escludendo i lubrificanti di varia natura.

La DL potrà prescrivere che le murature di calcestruzzo vengano rivestite sulla superficie esterna con paramenti speciali in pietra, laterizi od altri materiali da costruzione.

In tal caso i getti dovranno procedere contemporaneamente al rivestimento ed essere eseguiti in modo da consentirne l'adattamento e l'ammorsamento.



### 6.6.11. Protezione dopo la scasseratura

I metodi di stagionatura e protezione adottati e la loro durata dovranno essere tali da garantire la prescritta resistenza del calcestruzzo e la sua durabilità. Durante il periodo di stagionatura protetta sarà necessario mantenere le superfici dei getti ad una umidità relativa superiore al 95% evitando nel contempo che essi subiscano urti, vibrazioni e sollecitazioni di ogni genere. Le durate, in giorni, di stagionatura protetta per conseguire una adeguata impermeabilità della zona corticale delle strutture sono riportati nella Tabella seguente.

Velocità di sviluppo della resistenza del calcestruzzo	Rapido			Medio			Lento		
	5	10	15	5	10	15	5	10	15
Temperatura del calcestruzzo (°C)	5	10	15	5	10	15	5	10	15
Condizioni ambientali durante la stagionatura:									
giorni di stagionatura protetta									
Non esposto ad insolazione diretta; UR ≥ 80%	2	2	1	3	3	2	3	3	2
Insolazione o vento medi, UR ≥ 50%	4	3	2	6	4	3	8	5	4
Insolazione o vento intensa, UR ≤ 50%	4	3	2	8	6	5	10	8	5

La velocità di sviluppo della resistenza del calcestruzzo può essere desunta dalla tabella successiva:

Velocità di sviluppo della resistenza	Rapporto a/c	Classe del cemento
Rapida	< 0,5	42,5 R
Media	0,5 - 0,6	42,5 R
Lenta	< 0,5	32,5 R - 42,5 R
	In tutti gli altri casi	

Le durate di stagionatura riportate dovranno essere adeguatamente aumentate nel caso in cui il calcestruzzo sia esposto a severe condizioni di abrasione o per condizioni ambientali più gravose di quelle corrispondenti alle classi X0, XC e XA1.

Il metodo di stagionatura prescelto dovrà assicurare che le variazioni termiche differenziali non provochino fessure tali da compromettere le caratteristiche del calcestruzzo indurito.

Per limitare le tensioni di origine termica, la differenza massima di temperatura tra il centro e la superficie del getto, non deve superare i 20°C. Gradienti termici inferiori potranno essere specificati nel progetto.

La rimozione delle armature di sostegno dei getti potrà essere effettuata quando siano state raggiunte le resistenze prescritte. Subito dopo il disarmo si dovranno prendere gli accorgimenti necessari in modo da impedire l'evaporazione dell'acqua contenuta nel conglomerato e quindi il rapido essiccamento della sua superficie.

### 6.6.12. Giunti di discontinuità nelle strutture in conglomerato cementizio

E' tassativamente prescritto che nelle strutture da eseguire con getto di conglomerato cementizio vengano realizzati giunti di discontinuità sia in elevazione che in fondazione onde evitare irregolari e imprevedibili fessurazioni delle strutture stesse per effetto di escursioni termiche, di fenomeni di ritiro e di eventuali assestamenti.

Tali giunti vanno praticati ad intervalli ed in posizioni opportunamente scelte tenendo anche conto delle particolarità della struttura (gradonatura della fondazione, ripresa fra vecchie e nuove strutture, attacco dei muri andatori con le spalle dei ponti e viadotti, ecc).

I giunti saranno ottenuti ponendo in opera, con un certo anticipo rispetto al getto, appositi setti di materiale idoneo, da lasciare in posto, in modo da realizzare superfici di discontinuità (piane, a battente, a maschio e femmina, ecc.) affioranti a faccia vista secondo le linee rette continue o spezzate, e devono seguire le indicazioni di progetto.

I manufatti, di tenuta o di copertura dei giunti, possono essere costituiti da elastomeri a struttura etilenica (stirolo butiadene), a struttura paraffinica (bitile), a struttura complessa (silicone poliuretano, polioossipropilene, polioossicloropropilene), da elastomeri etilenici cosiddetti protetti (neoprene) o da cloruro di polivinile.

In luogo dei manufatti predetti, potrà essere previsto l'impiego di sigillanti.

I sigillanti possono essere costituiti da sostanze oleoresinose, bituminose siliciche a base di elastomeri polimerizzabili o polisolfuri che dovranno assicurare la tenuta all'acqua, l'elasticità sotto le deformazioni previste, una aderenza perfetta alle pareti, ottenuta anche a mezzo di idonei primers, non colabili sotto le più alte temperature previste e non rigidi sotto le più basse, mantenendo il più a lungo possibile nel tempo le caratteristiche di cui sopra dopo la messa in opera.

E' tassativamente proibita l'esecuzione di giunti obliqui formanti angolo diedro acuto (muro andatore, spalla ponte obliquo, ecc.).

In tali casi occorre sempre modificare l'angolo diedro acuto in modo tale da formare con le superfici esterne delle opere da giuntare angoli diedri non inferiori ad un angolo retto con facce piane di conveniente larghezza in relazione al diametro massimo degli inerti impiegati nel confezionamento del conglomerato cementizio di ogni singola opera.

#### **6.6.13. Predisposizione di fori, tracce, cavità, ammorsature ed oneri vari**

Nell'esecuzione dei manufatti contro terra si dovrà prevedere in numero sufficiente ed in posizione opportuna l'esecuzione di appositi fori per l'evacuazione delle acque di infiltrazione.

I fori dovranno essere ottenuti mediante preventiva posa in opera nella massa del conglomerato cementizio di tubi a sezione circolare o di profilati di altre sezioni di PVC o simili.

Il Contraente Generale avrà a suo carico il preciso obbligo di predisporre in corso di esecuzione quanto è previsto nei disegni costruttivi o sarà successivamente prescritto di volta in volta in tempo utile dalla Direzione Lavori, circa fori, tracce, cavità, incassature ecc. nelle solette, nervature, pilastri, murature, ecc., per la posa in opera di apparecchi accessori quali giunti, appoggi, smorzatori sismici, pluviali, passi d'uomo, passerelle di ispezione, sedi di tubi e di cavi, opere di interdizione, sicurvia, parapetti, mensole, segnalazioni, parti di impianti.

Tutte le conseguenze per la mancata esecuzione delle predisposizioni così prescritte dalla Direzione Lavori, saranno a totale carico del Contraente Generale, sia per quanto riguarda le rotture, i rifacimenti, le demolizioni di opere di spettanza dell'impresa stessa, sia per quanto riguarda le eventuali opere di adattamento di infissi o impianti, i ritardi, le forniture aggiuntive di materiali e la maggiore mano d'opera occorrente da parte dei fornitori.

## **6.7. CASSEFORME**

### **6.7.1. Normativa di riferimento**

UNI 7958/6.79	Prodotti finiti - Piatti di acciaio non legato di qualità laminati a freddo - Lamiere sottili e nastri larghi da costruzione
UNI 6467/7.69	Pannelli di legno compensato e paniforti - Termini e definizioni
UNI 6469	Pannelli di legno compensato e paniforti, composizione, caratteristiche e classificazione
UNI 6470Id.	Dimensioni, tolleranze e designazione
UNI 6471Id.	Classificazione secondo l'impiego

### **6.7.2. Generalità**

Le casseforme, in relazione al tipo di impiego, potranno essere costruite con tavole di legno, oppure con pannelli di compensato e tamburato, oppure con lastre nervate metalliche, la cui superficie potrà essere trattata con idonei prodotti disarmanti per agevolare il distacco del calcestruzzo.

L'impiego di detti prodotti dovrà essere attuato con cautela, secondo le prescrizioni del Produttore, previo benestare della Direzione di Lavori.

Le casseforme dovranno essere a tenuta (sufficientemente stagne) affinché il costipamento del calcestruzzo, in esse contenuto, non provochi la perdita di quantità consistenti di materiali (acqua, boiaccia, ecc.).

Le casseforme dovranno essere rigide, opportunamente rinforzate e non presentare deformazione alcuna sotto l'azione del carico di calcestruzzo fresco in esse contenuto e sotto l'azione delle operazioni di vibratura e battitura del conglomerato.

Il loro dimensionamento sarà fatto caso per caso, tenuto conto dei tassi di lavoro dei materiali impiegati e delle sollecitazioni a cui saranno sottoposti.

I casseri vibranti, per le parti prefabbricate ed i calcestruzzi architettonici, dovranno essere eseguiti in modo tale da garantire la perfetta qualità delle superfici e degli spigoli.

Potranno essere provvisti di impianto di invecchiamento artificiale, omologato dagli enti competenti, ISPESL, ecc..

Nel caso di casseforme con grande sviluppo in altezze, si dovrà provvedere all'apertura di finestre nel cassero per controllare l'evolversi del getto e procedere alla vibratura ed al corretto costipamento degli strati inferiori.

Per elementi portanti orizzontali di luce libera superiore a 6 metri, i casseri dovranno essere predisposti con una monta dell'ordine di 1/1000 della luce.

La manutenzione dei casseri dovrà essere eseguita con cura, selezionando le parti integre da quelle ammalorate.

I casseri in legno per strutture, parti importanti e a faccia vista, non potranno essere reimpiegati più di una volta; negli altri casi potranno essere consentiti reimpieghi più numerosi purché il risultato del getto non presenti evidenti difetti estetici e di forma.

Prima della esecuzione dei getti, i casseri saranno ispezionati e controllati dalla Direzione dei Lavori al fine di verificarne:

- la corrispondenza tra esecuzione e progetto;
- l'indefornabilità e resistenza al carico del calcestruzzo;
- l'idoneità dei materiali impiegati;
- la sicurezza di accesso e di lavoro per le maestranze.

#### CLASSIFICAZIONE DELLE CASSEFORME

Le casseforme, in relazione al loro grado di finitura conseguente all'aspetto estetico delle superfici dei getti che si desiderano ottenere, possono essere delle seguenti quattro classi:

- A. (speciale);
- B. (accurata);
- C. (ordinaria);
- D. (grossolana).

Se non diversamente e particolarmente disposto, le casseforme dovranno essere corrispondenti almeno alla classe B.

Qualora il calcestruzzo fosse del tipo faccia a vista le casseforme dovranno essere corrispondenti alla classe A.

#### Prescrizioni particolari per getti faccia vista

Per l'esecuzione dei getti a faccia vista dovranno essere impiegate, esclusivamente, casseforme realizzate mediante lastre nervate metalliche, la cui superficie potrà essere trattata con idonei prodotti disarmanti per agevolare il distacco del calcestruzzo. Le suddette casseforme dovranno essere posizionate con dimensioni e forme secondo quanto previsto negli elaborati di progetto. Prima di procedere all'esecuzione di getti in calcestruzzo a faccia vista, l'APPALTATORE ha l'obbligo di richiedere verifica specifica alla DIREZIONE LAVORI in merito alla conformazione ed al posizionamento delle casseforme.

In alternativa, e solo previa accettazione da parte della DIREZIONE LAVORI, potranno essere impiegate casseforme in legno realizzate mediante legnami nuovi, di prima scelta e qualità, esenti da imperfezioni, costituiti da tavolame perfettamente piattato, di dimensioni adeguate come indicato nel progetto esecutivo, curando il perfetto allineamento delle tavole al fine di evitare scalinature e fuori piani. Dovranno essere usati opportuni disarmanti e distanziali a scomparsa. Particolare cura dovrà essere impiegata nella vibratura dei getti per evitare la segregazione degli inerti. Non è consentito il riutilizzo delle tavole per eseguire ulteriori getti a faccia vista.

## **6.8. ARMATURE IN ACCIAIO**

### **6.8.1. Normativa di riferimento**

- Circ. Min. LL.PP. 14 Febbraio 1974 n. 11951 - Applicazione delle norme sul cemento armato
- Circ. Min. LL.PP. 31 Luglio 1971 n. 19581 - Legge 5 Novembre 1971 n. 1086 art. 7 Collaudo statico
- Circ. Min. LL.PP. 23 Ottobre 1979 n. 1977 - Competenza amministrativa: Legge 5 Novembre 1971 n. 1086 Legge 2 Febbraio 1974 n. 64
- Circ. Min. LL.PP. 1 Settembre 1987 n. 29010 - Legge 5 Novembre 1971 n. 1086 - D.M. 27 Luglio 1985 - Controllo dei materiali in genere e degli acciai per cemento armato normale in particolare.
- Circ. Min. LL.PP. 20 Luglio 1989 n. 1063/U.L. - Legge 5 Novembre 1971 n. 1086 art. 20 - Autorizzazioni a laboratori per prove sui materiali.
- D.M. 3 Dicembre 1987 - Norme tecniche per la progettazione esecuzione e collaudo delle costruzioni prefabbricate.

- Circ. Min. LL.PP. 16 Marzo 1989 n. 1063/U.L. - Legge 5 Novembre 1971 n. 1086 art. 20 - Istruzioni in merito alle norme tecniche per la progettazione, esecuzione e collaudo delle costruzioni prefabbricate.
- D.M. 11 Marzo 1988 - Norme tecniche riguardanti le indagini sui terreni e sulle rocce, la stabilità dei pendii naturali e delle scarpate, i criteri generali e le prescrizioni per la progettazione, l'esecuzione e il collaudo delle opere di sostegno delle terre e delle opere di fondazione.
- D.M. LL.PP. Min. 4 Maggio 1990 - Aggiornamento delle norme tecniche per la progettazione, esecuzione e collaudo di ponti stradali.
- Circ. Min. LL.PP. 25 Febbraio 1991 n. 34223 - Istruzioni applicative L. 2.2.1974 n. 64, art. 1 - D.M. 4.5.90.
- Istruzioni CNR 10018/85 - Apparecchi di appoggio in gomma e PTFE nelle costruzioni: istruzioni per il calcolo e l'impiego.
- D.M. 9 Gennaio 1996 - Norme tecniche per il calcolo, l'esecuzione ed il collaudo delle strutture in cemento armato normale e precompresso e per le strutture metalliche.
- D.M. 16 Gennaio 1996 - Norme tecniche relative ai "Criteri generali per la verifica di sicurezza delle costruzioni e dei carichi e dei sovraccarichi".
- D.M. 16 Gennaio 1996 - Norme tecniche per le costruzioni in zone sismiche.
- Legge 5.11.1971, n. 1086 - Norme per la disciplina delle opere di conglomerato cementizio armato, normale e precompresso ed a struttura metallica".
- Legge 2.2.1974, n. 64 - "Provvedimenti per le costruzioni con particolari prescrizioni per le zone sismiche".
- D.M. LL.PP. 14.02.1992 - "Norme tecniche per l'esecuzione delle opere in cemento armato normale e precompresso e per le strutture metalliche" e Circ. Min. LL.PP. contenente le istruzioni relative.
- D.M. LL.PP. 12.2.1982 - "Norme tecniche relative ai criteri generali per la verifica di sicurezza delle costruzioni e dei carichi e sovraccarichi" e Circ. Min. LL.PP. 24.5.1982 n. 22631 contenente le istruzioni relative.
- D.M. LL.PP. 24.1.1986 - "Norme tecniche relative alle costruzioni sismiche" e Circ. Min. LL.PP. 19.7.1986, n. 27690 contenente le istruzioni relative.
- D.M. LL.PP. 3.12.1987 - "Norme tecniche per la progettazione, esecuzione e collaudo delle costruzioni prefabbricate".
- D.M. LL.PP. 21.1.1981, n. 6 - "Norme tecniche riguardanti le indagini sui terreni e sulle rocce, la stabilità dei pendii naturali e delle scarpate, i criteri generali e le prescrizioni per la progettazione, l'esecuzione ed il collaudo delle opere di sostegno delle terre e delle opere di fondazione" e Circ. Min. LL.PP. 3.6.1981, n.21597 contenente le istruzioni relative.
- UNI EU 21 Condizioni tecniche generali di fornitura per l'acciaio e prodotti siderurgici.
- UNI 6407 Tondi di acciaio per c.a. - Qualità, prescrizioni, prove, dimensioni, tolleranze.
- UNI 8927/1286 Reti e tralicci elettrosaldati di acciaio per cemento armato strutturale.
- CNR-UNI 10020 Prova di aderenza su barre di acciaio ad aderenza migliorata.

#### **6.8.2. Tondo per c.a. normale: definizioni**

Sotto la denominazione di tondo per cemento armato rientrano i seguenti tipi di armature:

- tondo a superficie liscia (laminato a caldo);
- tondo a superficie nervata ad aderenza migliorata (deformato a freddo).

#### **6.8.3. Reti e tralicci: definizioni**

Sotto la denominazione di reti di acciaio elettrosaldate rientrano le reti a maglia quadrata o rettangolare, fabbricate con fili tondi, lisci o nervati deformati a freddo, di diametro da 4 a 10 mm, saldati elettricamente nei punti di incrocio delle maglie.

Le reti di norma saranno fornite in pannelli prefabbricati piani o arrotolati.

I tralicci elettrosaldati sono costituiti da correnti longitudinali (lisci o nervati di diametro da 4 a 10 mm) e da staffe di collegamento, forniti in lunghezze varie, secondo le richieste di progetto, saldati elettricamente nei punti incrocio tra correnti e staffe.

#### **6.8.4. Armature per c.a.p.: definizioni**

Le armature per cemento armato precompresso possono essere forniti sotto forma di:

- fili (fornitura in rotoli);
- barre (fornitura in fasci di elementi rettilinei);
- trecce (fornitura in rotoli o bobine);

- trefoli (fornitura in rotoli o bobine).

#### 6.8.5. Condizioni di fornitura

Il tondo per cemento armato (in barre o assemblato in reti e tralicci) deve essere esente da difetti tali da pregiudicarne l'impiego: screpolature, scaglie, bruciature, ossidazione accentuata, ricopertura da sostanze che possano ridurne l'aderenza al conglomerato, ecc.

Per le condizioni tecniche generali di fornitura si applicano le norme UNI EU 21.

Ogni fornitura dovrà essere accompagnata da almeno uno dei seguenti certificati:

- attestato di conformità;
- certificato di provenienza;
- certificato di controllo;
- certificato di collaudo;
- verbale di collaudo.

Tolleranze dimensionali sulla massa

Tondo liscio:

Diametro nominale (mm)		Tolleranze sulla massa (in %)
oltre	fino a	per forniture > 5 t
-	6	+/- 8
6	16	+/- 6
16	40	+/- 4

Per forniture < di 5 t le tolleranze devono essere aumentate di 1/3.

Tondo nervato:

Diametro nominale (mm)		Tolleranze sulla massa (in %)	
oltre	fino a	< 5 t	> 5 t
-	6	- 6,5 + 13,5	- 5 + 10
6	12	- 6,5 + 10,5	- 5 + 8
12	32	- 6,5 + 8	- 5 + 6

#### 6.8.6. Messa in opera

E' vietato mettere in opera armature eccessivamente ossidate, corrose o recanti difetti superficiali che ne pregiudichino la resistenza, o ricoperte da sostanze che possano ridurne l'aderenza al conglomerato.

Le armature che presentino superficie grassa e ricoperta da prodotti vernicianti, dovranno essere passate alla fiamma e quindi ben pulite.

La sagomatura, il diametro, la lunghezza, ecc., dovranno corrispondere esattamente ai disegni ed alle prescrizioni del progetto.

Le giunzioni e gli ancoraggi delle barre dovranno essere eseguiti in conformità al progetto ed alla normativa vigente.

Le barre piegate dovranno presentare nei punti di piegatura un raccordo circolare di raggio non inferiore a 6 diametri.

La staffatura, se non diversamente specificato in progetto, dovrà avere, di norma, un passo non superiore a 3/4 della larghezza del manufatto relativo. Le staffe dovranno essere sempre chiuse e ben ancorate alle barre longitudinali.

Laddove prescritto le barre dovranno essere collegate solidamente fra loro in modo da garantire la continuità elettrica e da permettere il loro collegamento alla rete generale di messa a terra.

Non è ammessa in cantiere alcuna operazione di raddrizzamento su armature già lavorate.

Prima della loro lavorazione (taglio, piegatura e sagomatura) e del loro montaggio, le armature dovranno essere ispezionate ed accettate dalla Direzione dei Lavori.

Per garantire la corretta ricopertura delle armature con il calcestruzzo (copriferro), dovranno essere posti in opera opportuni distanziatori di materiale plastico, agenti tra le barre e le pareti dei casseri. Non è consentita la posa delle armature direttamente sul terreno, senza getti di sottofondazione o senza l'utilizzo dei distanziali

#### **6.8.7. Controlli sulle barre di armatura**

Il prelievo dei campioni e metodi di prova saranno effettuati conformemente alla norma UNI 6407-69.

##### Controlli in stabilimento

Tutte le forniture di acciai sottoposti a controlli in stabilimento debbono essere accompagnate da un certificato di laboratorio ufficiale riferentesi al tipo di armatura di cui trattasi.

La data del certificato non deve essere anteriore di tre mesi alla data di spedizione.

##### Controlli in cantiere

Il controllo in cantiere è obbligatorio sia per acciai non controllati in stabilimento sia per acciai controllati.

Le domande di prove ai laboratori ufficiali dovranno essere sottoscritte dal Direttore dei Lavori e dovranno contenere indicazioni sulla fornitura di appartenenza.

Controlli sulle armature da precompresso

Si dovrà fare riferimento particolare all'allegato 3 della parte terza D.M. 27.7.1985.

#### **6.8.8. Protezione delle armature**

Le barre dovranno essere stoccate in luogo protetto dalle intemperie; la D.L. potrà rifiutare a suo insindacabile giudizio l'utilizzo di barre di armatura eccessivamente ossidate o in alternativa ordinare la spazzolatura dei ferri.

Nel caso di maltempo, di esposizione ad agenti aggressivi, ecc. le armature dovranno essere adeguatamente protette con teli impermeabili o con gli accorgimenti prescritti dalla Direzione dei Lavori.

### **6.9. MANUFATTI PREFABBRICATI PRODOTTI IN SERIE**

#### **6.9.1. Normativa di riferimento**

- Legge 5.11.1971, n. 1086:  
"Norme per la disciplina delle opere di conglomerato cementizio armato, normale e precompresso ed a struttura metallica".
- Legge 2.2.1974, n. 64:  
"Provvedimenti per le costruzioni con particolari prescrizioni per le zone sismiche".
- D.M. LL.PP. 27.7.1985, n. 37:  
"Norme tecniche per l'esecuzione delle opere in cemento armato normale e precompresso e per le strutture metalliche" e Circ. Min. LL.PP. 31 ottobre 1986, n. 27996 contenente le istruzioni relative.
- D.M. LL.PP. 12.2.1982:  
"Norme tecniche relative ai criteri generali per la verifica di sicurezza delle costruzioni e dei carichi e sovraccarichi" e Circ. Min. LL.PP. 24.5.1982, n. 22631 contenente le istruzioni relative.
- D.M. LL.PP. 24.1.1986:  
"Norme tecniche relative alle costruzioni sismiche" e Circ. Min. LL.PP. 19.7.1986, n. 27690 contenente le istruzioni relative.

- D.M. LL.PP. 3.12.1987:  
"Norme tecniche per la progettazione, esecuzione e collaudo delle costruzioni prefabbricate".
- D.M. LL.PP. 21.1.1981, n. 6:  
"Norme tecniche riguardanti le indagini sui terreni e sulle rocce, la stabilità dei pendii naturali e delle scarpate, i criteri generali e le prescrizioni per la progettazione, l'esecuzione ed il collaudo delle opere di sostegno delle terre e delle opere di fondazione" e Circ. Min. LL.PP. 3.6.1981, n. 21597 contenente le istruzioni relative.
- Circolare n. 1422 del 6.2.1965 del Ministero Lavori Pubblici  
Istruzioni per il rilascio della dichiarazione di idoneità tecnica di sistemi costruttivi e strutture portanti prevista negli artt. 1 e 2 della legge 5 novembre 1964, n. 1224, con particolare riferimento alle strutture prefabbricate.
- Circ. Min. LLPP 14 febbraio 1974 n. 11951.  
Applicazione delle norme sul cemento armato in riferimento alla legge 5.11.71 n. 1086.
- Circ. Min. LLPP 9 gennaio 1980 n. 20049.  
Istruzioni relative ai controlli sul conglomerato cementizio adoperato per le strutture in cemento armato.
- Circ. Min. LLPP 30 giugno 1980 n. 20244.  
Istruzioni relative alle norme tecniche per l'esecuzione delle opere in cemento armato normale e precompresso e per le strutture metalliche.
- Circ. Min. LLPP 24 maggio 1982 n. 22631  
Istruzioni relative ai carichi, ai sovraccarichi ed ai criteri generali per la verifica di sicurezza delle costruzioni.
- Norme Tecniche CNR - 14 dicembre 1983 n. 10025/84  
Istruzioni per il progetto, l'esecuzione e il controllo delle strutture prefabbricate in conglomerato cementizio e per le strutture costruite con sistemi industrializzati.
- Norme Tecniche CNR, n. 10012/85  
Istruzioni per la valutazione delle azioni sulle costruzioni.
- Circ. Min. LLPP 31 ottobre 1986 n. 27996.  
Istruzioni relative alle norme tecniche per l'esecuzione delle opere in cemento armato normale e precompresso e per le strutture metalliche di cui al D.M. 27.7.85.
- Circ. Min. LLPP 1 settembre 1987 n. 29010.  
"Legge 5.11.71 n. 1086 - D.M. 27.7.85"  
Controllo dei materiali in genere e degli acciai per cemento armato normale in particolare.
- Circ. Min. LLPP 16 marzo 1989 n. 31104.  
Istruzioni in merito alle norme tecniche per la progettazione, esecuzione e collaudo delle costruzioni prefabbricate.
- D.M. 14 febbraio 1992.  
Norme tecniche per il calcolo l'esecuzione, delle opere in cemento armato normale e precompresso e per le strutture metalliche.

### 6.9.2. Definizioni

Quanto contenuto nel presente Paragrafo si riferisce a manufatti prefabbricati in conglomerato cementizio armato, normale o precompresso, costruiti in stabilimento (in serie "dichiarata" o serie "controllata") o a piè d'opera.



### 6.9.3. Generalità

#### Analisi strutturale

Le verifiche si applicano sia alla struttura presa nel suo insieme che a ciascuno dei suoi elementi costruttivi; esse debbono essere soddisfatte sia durante l'esercizio sia nelle diverse fasi di produzione, stoccaggio, trasporto e montaggio.

La profondità dell'appoggio deve essere tale da soddisfare le condizioni di resistenza dell'elemento appoggiato, dell'eventuale apparecchio di appoggio e del sostegno.

### 6.9.4. Tolleranze

Si individuano due gruppi di tolleranze:

- la tolleranza di produzione;
- la tolleranza di montaggio.

I limiti di tolleranza devono essere chiaramente indicati in funzione del tipo di struttura e delle caratteristiche tecniche di fabbricazione.

### 6.9.5. Casseforme

Le casseforme devono garantire la rispondenza alle tolleranze dimensionali del progetto.

### 6.9.6. Maturazioni

Per la maturazione di tipo artificiale e/o naturale si devono eseguire particolari controlli sulla resistenza dei manufatti. A tutti gli elementi di serie omogenee deve venire applicato un ciclo di maturazione e di disarmo tale da garantire l'ottenimento delle caratteristiche prefissate.

### 6.9.7. Stoccaggio

Le aree di stoccaggio devono essere organizzate in modo da non assoggettare gli elementi a sollecitazioni parassite.

La permanenza in stoccaggio, se necessaria, dovrà avere durata tale da rendere il manufatto idoneo al trasporto.

### 6.9.8. Trasporto

Non può essere effettuato il trasporto finché la stagionatura dell'elemento non assicuri il raggiungimento delle caratteristiche di resistenza richieste in relazione alla modalità del trasporto stesso.

L'elemento deve posare sul mezzo di trasporto secondo gli schemi statici previsti, tenendo conto delle variazioni geometriche che il mezzo può subire durante la marcia.

### 6.9.9. Montaggio

Nel rispetto delle vigenti norme antinfortunistiche, i mezzi di sollevamento dovranno essere proporzionati per la massima prestazione prevista nel programma di montaggio; inoltre nella fase di appoggio dell'elemento prefabbricato, devono avere velocità di posa commisurata con le caratteristiche del piano di appoggio e con quella dell'elemento stesso.

### 6.9.10. Posizionamento

Gli elementi vanno posizionati come e dove indicato in progetto.

In presenza di getti integrativi eseguiti in opera, che concorrono alla stabilità della struttura anche nelle fasi intermedie, il programma di montaggio sarà condizionato dai tempi di maturazione richiesti.

Per questi, secondo le prescrizioni in progetto.



### 6.9.11. Sigillature

Sono previste sigillature tra i pannelli prefabbricati, e tra pannelli ed altre strutture con mastice non essiccante e non corrosivo a base di tiokol, per giunti orizzontali, verticali, inclinati o curvi. In opera il mastice (tipo polevomastic, o simili) deve sopportare allungamenti, in senso trasversale, fino al 300 per cento, senza rotture e senza perdere le proprie qualità adesive, essere inattaccabile dai solventi, acidi diluiti, olii minerali e vegetali, acqua e luce solare, mantenere le proprie caratteristiche entro una escursione termica da -50 a +100 gradi centigradi e non espandersi.

Se richiesto dalla D.L. le sigillature dovranno essere realizzate con materiali colorati e trattati mediante sabbiatura leggera con inerti di granulometria e colore tali da uniformare i giunti con le caratteristiche estetiche ed architettoniche degli elementi costruttivi.

### 6.9.12. Controllo e collaudi

I controlli sui materiali dovranno essere in conformità alle prescrizioni di legge vigenti.

I manufatti prodotti in serie dovranno essere conformi alle caratteristiche geometriche e dimensionali indicate nella documentazione depositata presso il Ministero dei Lavori Pubblici, ai sensi dell'art. 9 della legge 5 novembre 1971, n. 1086.

Fermo restando il disposto delle norme tecniche sulle opere in c.a., c.a.p. e acciaio relative al collaudo statico, su strutture prefabbricate già assemblate e poste in opera si devono eseguire opportune indagini atte a verificare la rispondenza dell'opera ai requisiti di progetto.

Le prove di carico, ove ritenute necessarie dal collaudatore, dovranno accertare il comportamento statico dei prefabbricati nel complesso strutturale.

### 6.9.13. Caratteristiche dei materiali costituenti le strutture prefabbricate in c.a.

#### Calcestruzzo

Manufatti prodotti in stabilimento in cemento armato normale vibrato.

Rck  $\geq$  400

Manufatti prodotti in stabilimento in cemento armato precompresso.

Rck  $\geq$  500

#### Acciaio per armatura lenta

Feb44 k di tensione ammissibile 2600 kg/cm<sup>2</sup> nel rispetto del prospetto 2 del D.M. 14.2.92 al punto 2.2.3.1.

#### Acciaio armonico per cemento armato precompresso.

Devono essere adottati acciai nel rispetto del disposto di cui ai punti 2.3 e 3.2.8.1 del D.M. 14.2.92

Rotoli e bobine di fili, trecce e trefoli provenienti da diversi stabilimenti di produzione devono essere tenuti distinti: un cavo non dovrà mai essere formato da fili, trecce o trefoli provenienti da stabilimenti diversi.

Durante l'allestimento dei cavi di acciaio non dovranno essere piegati; i fili di acciaio dovranno essere del tipo autoraddrizzante.

Le legature dei fili, trecce e trefoli costituenti ciascun cavo dovranno essere realizzate con nastro adesivo ad intervalli di cm 70.

Allo scopo di assicurare la centratura dei cavi nelle guaine si prescrive l'impiego di una spirale costituita da una treccia di acciaio armonico del diametro di mm 6, avvolta intorno ad ogni cavo, con passo di 80÷100 cm.

Le filettature delle bare dovranno essere protette fino alla posa in opera con prodotto antiruggine privo di acidi. Se l'agente antiruggine è costituito da grasso, è necessario sia sostituito con olio prima della posa in opera per evitare che all'atto dell'iniezione gli incavi dei dadi siano intasati di grasso.

Nel caso sia necessario dare alle barre una configurazione curvilinea si dovrà operare soltanto a freddo e con macchina a rulli.

I prodotti provenienti dall'estero saranno considerati controllati in stabilimento, qualora rispettino la stessa procedura prevista per i prodotti nazionali di cui al punto 2.2.8.2 della parte 1<sup>a</sup> del D.M. 27 Luglio 1985.

Gli acciai provenienti da stabilimenti di produzione dei Paesi della CEE saranno considerati appartenenti alla categoria degli acciai controllati in stabilimento, purché l'azienda produttrice abbia depositato presso il Ministero dei LL.PP. idonea certificazione riconosciuta con decreto dello stesso Ministero sentito il Consiglio Superiore dei LL.PP. (D.M. 27 Luglio 1985).

#### Boiacche cementizie per le iniezioni nei cavi di precompressione di strutture in c.a.p. nuove

Nelle strutture in cemento armato precompresso con cavi scorrevoli, allo scopo di assicurare l'aderenza e soprattutto proteggere i cavi dalla corrosione, è necessario che le guaine vengano iniettate con boiaccia di cemento fluida pompabile ed a ritiro compensato (è richiesto un leggero effetto espansivo).

Tale boiaccia preferibilmente pronta all'uso previa aggiunta di acqua o ottenuta da una miscela di cemento, additivi ed acqua, non dovrà contenere cloruri nè polvere di alluminio, nè coke, nè altri agenti che provocano espansione mediante formazione di gas aggressivi.

Oltre a quanto prescritto dalle vigenti norme di Legge (D.M. 1.4.1983), di cui si riporta il testo al punto 17.1.3 - si precisa quanto segue, intendendosi sostituite dalla prescrizioni analoghe contenute nel citato D.M.:

1. la fluidità della boiaccia di iniezione dovrà essere misurata (punto 17.1.1) per ogni impasto all'entrata delle guaine e per ogni impasto all'entrata delle guaine e per ogni guaina all'uscita; l'iniezione continuerà finché la fluidità della boiaccia in uscita sarà paragonabile a quella in entrata (+3 secondi, nel tempo di scolo del cono, purché non si scenda al di sotto dei 15 secondi). Si dovrà provvedere con appositi contenitori affinché la boiaccia di sfrido non venga scaricata senza alcun controllo, sull'opera o attorno ad essa. Una più accurata pulizia delle guaine ridurrà l'entità di questi sfridi;
2. è richiesto l'uso di acqua potabile per l'impasto, in ragione del 30%-38% in peso rispetto al peso dei materiali solidi;
3. l'impastatrice dovrà essere del tipo ad alta velocità almeno 1500±200 giri/min. È proibito l'impasto a mano; il tempo di mescolamento verrà fissato di volta in volta in base ai valori del cono di Marsh modificato;
4. la ritenzione di acqua a cinque minuti dall'impasto dovrà essere superiore al 90% (norma ASTM C 91);
5. l'essudazione non dovrà essere superiore all'0,2% del volume (vedi punto 17.1.2);
6. il ritiro dovrà essere assente almeno di 400 micron di lunghezza a due giorni (Norma UNI 8147);
7. il tempo d'inizio non dovrà essere inferiore a tre ore (a trenta gradi centigradi);
8. è tassativamente prescritta la disposizione di tubi di sfiato in corrispondenza a tutti i punti più elevati di ciascun cavo, comprese le trombette ed i cavi terminali. Egualmente dovranno esserci tubi di sfiato nei punti più bassi dei cavi lunghi e con forte dislivello. All'entrata di ogni guaina dovrà essere posto un rubinetto, valvola o altro dispositivo, atti a mantenere al termine dell'iniezione, la pressione entro la guaina stessa, per un tempo di almeno 5 ore;
9. l'iniezione dovrà avere carattere di continuità, e non potrà venire assolutamente interrotta. In caso di interruzioni dovute a cause di forza maggiore e superiori a 5 minuti, il cavo verrà lavato e l'iniezione andrà ripresa dall'inizio;
10. è preferibile l'impiego di cemento tipo 325 (usando il 425 solo per gli impieghi in inverno).

#### Misura della fluidità con cono di march modificato

L'apparecchio dovrà essere costruito in acciaio inossidabile ed avere la forma e le dimensioni che seguono: cono con diametro di base 15,5 cm altezza 29 cm; ugello cilindrico diametro interno 1,0 cm, altezza 6 cm, riempimento fino al 1 cm dal bordo superiore. La fluidità della boiaccia sarà determinata misurando il tempo totale di scolo del contenuto del cono, diviso per due.

La fluidità della boiaccia sarà ritenuta idonea quando detto tempo sarà compreso tra 15 e 25 sec. subito dopo l'impasto e tra 25 e 35 sec. a 30 minuti dall'impasto (operando alla temperatura di 20 C).

#### Misura dell'essudazione della boiaccia (bleeding)

Si opera con una provetta graduta cilindrica (250 cmc, diametro cm 6, riempita con 6 cm di boiaccia). La provetta deve essere tenuta in riposo al riparo dall'aria.

La misura si effettua tre ore dopo il mescolamento, con lettura diretta oppure con pesatura prima e dopo lo svuotamento con pipetta dell'acqua trasudata.

#### ESTRATTO DAL D.M. 1.4.1983 (PUNTI 6.2.4.2.1/2/3/4); OMISSIS

La resistenza a trazione per flessione a 8 giorni deve essere maggiore o uguale a 4 N/mm<sup>2</sup> [40 KGF cmq].

- A) dopo l'impasto la malta deve essere mantenuta in movimento continuo. È essenziale che l'impasto sia esente da grumi;
- B) immediatamente prima della iniezione di malta, i cavi saranno puliti;
- C) l'iniezione deve avvenire con continuità e senza interruzioni la pompa deve avere capacità sufficiente perché i cavi di diametro inferiore a 10 cm. La velocità della malta sia compresa fra 6 e 12 m al minuto, senza che la pressione superi le 10 atm;
- D) la pompa deve avere un efficace dispositivo per evitare le sovrapposizioni;
- E) non è ammessa l'iniezione con aria compressa;
- F) quando possibile l'iniezione si deve effettuare dal più basso ancoraggio o dal più basso foro del condotto;

- G) per condotti di grande diametro può essere necessario ripetere l'iniezione dopo circa due ore;
- H) la malta che esce dagli sfiati deve essere analoga a quello della bocca di immissione e non contenere bolle d'aria; una volta chiusi gli sfiati si manterrà una pressione di 5 ATM fin tanto che la pressione permane senza pompare per almeno 1 minuto;
- I) la connessione fra ugello del tubo di iniezione ed il condotto deve essere realizzata con dispositivo e tale che non possa aversi entrata d'aria;
- L) appena terminata l'iniezione, bisogna avere cura di evitare perdite di malta dal cavo. I tubi di iniezione devono essere di conseguenza colmati di malta se necessario.

#### Condotti

- A) I punti di fissaggio dei condotti debbono essere frequenti ed evitare un andamento serpeggiante;
- B) ad evitare sacche di aria dovranno essere disposti sfiati nei punti più alti del cavo;
- C) i condotti debbono avere forma regolare, preferibilmente circolare.

La loro sezione deve risultare maggiore di:

$$A_0 = 2 \cdot \sum_{i=1}^n A_i$$

in cui  $A_i$  è l'area del singolo filo o treccia, trefolo barra ed  $n$  il loro numero; in ogni caso l'area libera del condotto dovrà risultare non minore di 4 cmq.

- D) si devono evitare per quanto possibile brusche deviazioni o cambiamenti di sezione.

#### Iniezione

Fino al momento della iniezione nei cavi occorre proteggere l'armatura dall'ossigenazione. Le iniezioni dovranno essere eseguite entro 15 giorni a partire dalla messa in tensione salvo casi eccezionali di ritardatura nei quali debbono essere adottati accorgimenti speciali al fine di evitare che possano iniziare fenomeni di corrosione.

In tempo di gelo è bene rinviare le iniezioni, a meno che non siano prese precauzioni speciali.

Se si è sicuri che la temperatura della struttura non scenderà al di sotto di 5 gradi centigradi nelle 48 ore seguenti alla iniezione, si può continuare l'iniezione stessa con una malta antigelo di cui si sia accertata la non aggressività, contenete dal 6 al 10% di aria occlusa.

Se si può averli gelo nelle 48 ore seguenti all'iniezione, bisogna riscaldare la struttura, e mantenerla calda per almeno 48 ore in modo che la temperatura della malta iniettata non scenda al di sotto di 5 gradi centigradi.

Dopo il periodo di gelo bisogna assicurarsi che i condotti siano completamente liberi dal ghiaccio o brina. È vietato il lavaggio a vapore.

### **6.9.14. Pilastri prefabbricati**

Fornitura e posa in opera di pilastro in calcestruzzo centrifugato realizzato in stabilimento in elementi da uno, due o tre tronchi con l'armatura interna fissata ai dispositivi di interpiano con saldature strutturali secondo le Norme Tecniche CNR 1001.

I dispositivi di interpiano, costruiti in stabilimento, sono costituiti da elementi metallici ricavati da lamiere di acciaio Fe 510 in grado C e uniti mediante saldature di 1° classe UNI 7278/74. La geometria di costruzione e di montaggio deve permettere la posa in opera di armatura lenta per la realizzazione di travate di piano in cemento armato ordinario.

Il pilastro centrifugato è completato da tirafondi di ancoraggio alla fondazione, dime di prefissaggio, flange di unione e, se richiesto, sarà dimensionato per soddisfare la verifica di resistenza al fuoco (UNI 9503).

Il dimensionamento deve essere eseguito secondo le prescrizioni di legge vigenti, e deve essere ad uso esclusivo del professionista che coordina l'intera struttura, per consentirgli l'organico inserimento ai sensi dell'art. 3 della legge 1086/71.

Tutte le preparazioni, gli assemblaggi e le saldature devono essere eseguite secondo quanto previsto e prescritto dalla normativa vigente, su cui le maestranze devono essere istruite e controllate. I materiali devono essere controllati statisticamente nei laboratori ufficiali e i dati devono essere riportati nel registro di produzione.

La posa in opera dei pilastri centrifugati deve avvenire su dispositivi di appoggio opportunamente dimensionati dal progettista strutturale, come specificato negli elaborati grafici (dime e tirafondi per il

collegamento alla struttura in c.a. con successiva malta speciale antiritiro per uno spessore di 5 cm circa; flangia e bulloni per il collegamento tra colonne).

Si devono prevedere precise opere provvisorie atte ad impedire il ribaltamento della colonna in acciaio per effetto di carichi eccentrici eccessivi.

Prima del getto integrativo devono essere posate tutte le armature integrative, gli spezzoni, i tralicci aggiuntivi di collegamento ed ogni altro accessorio, nelle posizioni indicate negli elaborati grafici.

Il getto del calcestruzzo deve avvenire da un'altezza massima di 50 cm, procedendo per strati successivi dello spessore massimo di 20 cm, vibrando opportunamente.

## 7. CARPENTERIE METALLICHE E TRATTAMENTI PROTETTIVI

### 7.1. STRUTTURE IN ACCIAIO

#### 7.1.1. Normativa di riferimento

Le strutture in acciaio dovranno uniformarsi alla normativa vigente al momento della loro esecuzione.

Dovranno in particolare osservare le seguenti norme e leggi:

D.M. 14.1.2008 "Norme tecniche per le costruzioni".

Legge 5 novembre 1971 n° 1086 "Norma per la disciplina delle opere in conglomerato cementizio armato, precompresso e per le strutture metalliche";

Norme UNI ed UNI-EN in generale; in particolare si considerano le norme:

UNI ENV 1991-1 Ottobre 1996 "Eurocodice 1 – Basi di calcolo ed azioni sulle strutture - parte. 1 Basi di calcolo"

UNI ENV 1991-2-1 Ottobre 1996 "Eurocodice 1– Basi di calcolo ed azioni sulle strutture – parte. 2-1 Azioni sulle strutture – Massa volumica, pesi propri e carichi imposti"

UNI ENV 1991-2-2 Aprile 1997 – "Eurocodice 1– Basi di calcolo ed azioni sulle strutture – parte. 2-2 Azioni sulle strutture – Azioni sulle strutture esposte al fuoco "

UNI ENV 1991-2-3 Ottobre 1996 "Eurocodice 1 –Basi di calcolo ed azioni sulle strutture – parte. 2-3 Azioni sulle strutture – Carichi da neve"

UNI ENV 1991-2-4 Marzo 1997 – "Eurocodice 1 Basi di calcolo ed azioni sulle strutture – parte. 2-4 Azioni sulle strutture – Azioni del vento"

ENV 1991-2-5 – "Eurocode 1 Basis of design and actions on structures – part. 2-5 actions on structures – thermal action"

UNI ENV 1992-1-1 Gennaio 1993 – "Eurocodice 2 Progettazione delle strutture di calcestruzzo – part 1-1 Regole generali e regole per edifici"

UNI ENV 1993-1-1 Giugno 1994 – "Eurocodice 3 – Progettazione delle strutture in acciaio – parte. 1-1 Regole generali e regole per edifici"

UNI ENV 1994-1-1 Febbraio 1995 – "Eurocodice 4 – Progettazione delle strutture composte acciaio-calcestruzzo – parte. 1-1 Regole generali e regole per edifici"

UNI ENV 1997-1 Aprile 1997 – "Eurocodice 7 – Progettazione geotecnica – Parte. 1 Regole generali".

CNR 10011/85 Costruzioni in acciaio Istruzioni per il calcolo, l'esecuzione e la manutenzione

CNR 10012/85 Ipotesi di carico sulle costruzioni

CNR 10018/85 Apparecchi di appoggio di gomma e PTFE nelle costruzioni: istruzioni per il calcolo e l'impiego

UNI EN 10025

UNI EN 10210

UNI EN 10219-1

UNI EN ISO 377:1999

UNI 552:1986

EN 10002-1:2004

UNI EN 10045-1:1992

UNI EN ISO 4063:2001

UNI EN 287-1:2004

UNI EN 1418:1999

UNI EN ISO 15614-1:2005

UNI EN ISO 14555:2001

UNI EN 1011:2005

UNI EN ISO 9692-1:2005

EN ISO 3834:2006

UNI EN 14399-1

Nel caso in cui i riferimenti citati siano insufficienti deve essere fatto riferimento ad appropriate normative concordate tra D.L. progettisti e costruttore.

### 7.1.2. Generalità e qualità dei materiali

Gli acciai impiegati saranno del tipo S235, S275 o S355 (si vedano gli elaborati grafici e le relazioni di calcolo). È ammesso l'uso di altri tipi di acciai di uguali o più elevate caratteristiche meccaniche e comunque rispondenti ai requisiti delle norme Eurocodice 3 e UNI EN 10025.

I materiali oltre che essere costruiti con acciai di qualità previsti dalla Norma Uni EN 10025 e devono essere esenti da soffiature, scorie di laminazione o altri difetti. I materiali devono essere inoltre adatti agli usuali processi di costruzione, incluso le lavorazioni a caldo e a freddo. Tutti i materiali devono essere esenti da olio, grasso vernice ed adatti alla zincatura a caldo dopo la lavorazione.

Le qualità degli acciai da impiegare devono corrispondere a quelle indicate sui disegni esecutivi. Per le piastre saldate deve essere utilizzato acciaio S355 se non altrimenti specificato.

Per tutti gli acciai diversi dalle qualità S235, S275 o S355 e tutti i profilati tubolari devono essere specificati i valori di resilienza.

L'acciaio grezzo deve essere opportunamente colorato ed immagazzinato in modo da garantire la possibilità di identificazione delle diverse qualità.

Tutti i profilati laminati devono essere in accordo alla Norme UNI EN 10025.

I certificati delle prove meccaniche devono essere resi disponibili e, quando richiesto, corredati con i valori della resilienza dichiarata dal Produttore.

L'acciaio non può essere avviato in costruzione prima che i certificati di cui in precedenza non siano stati controllati secondo le rispettive specifiche di appartenenza.

Nell'eventualità che i certificati suddetti non siano ottenibili, il Fornitore deve provvedere in proprio all'esecuzione delle prove meccaniche sui materiali.

Una copia di tutti i certificati, deve essere trasmessa alla Direzione Lavori.

Le giunzioni tra profilati oppure il collegamento tra questi e la struttura in cemento armato dovranno essere realizzati con dimensioni e forma come desumibile dagli elaborati grafici salvo diversa specifica indicazione della DIREZIONE LAVORI:

I bulloni, salvo diversamente specificato, devono essere in accordo alle prescrizioni delle norme UNI EN ISO 4016:2002 e UNI 5592:1968. Le designazioni e classi di resistenza, lunghezze delle filettature, ecc. devono essere specificate sui disegni d'officina e sulle distinte dei materiali.

Viti a testa svasata o altre viti che non abbiano la testa esagonale devono essere previste con il taglio per cacciavite.

Le quantità dei bulloni, salvo diversamente specificato, devono includere la scorta nella misura del 3% per ogni diametro e lunghezza.

I certificati delle prove meccaniche di tutti i tipi di bulloni devono essere resi disponibili alla Direzione Lavori.

I materiali impiegati nella costruzione di strutture in acciaio dovranno essere "qualificati", la marcatura dovrà risultare leggibile ed il produttore dovrà accompagnare la fornitura con l' attestato di controllo e la dichiarazione che il prodotto è qualificato.

Prima dell' approvvigionamento dei materiali da impiegare l' Impresa dovrà presentare alla Direzione Lavori, in copia riproducibile i disegni costruttivi di officina delle strutture, nei quali dovranno essere completamente definiti tutti i dettagli di lavorazione, ed in particolare:

- i diametri e la disposizione dei chiodi e dei bulloni, nonché dei fori relativi;
- le coppie di serraggio dei bulloni ad alta resistenza;
- le classi di qualità delle saldature;
- il progetto e le tecnologie di esecuzione delle saldature, e specificatamente: le dimensioni dei cordoni, le caratteristiche dei procedimenti, le qualità degli elettrodi;
- gli schemi di montaggio e controfrecce di officina.

Sui disegni costruttivi di officina dovranno essere inoltre riportate le distinte dei materiali, nelle quali sarà specificato numero, qualità, tipo di lavorazione, grado di finitura, dimensioni e peso teorico di ciascun elemento costituente la struttura. L' Impresa dovrà inoltre far conoscere per iscritto, prima dell' approvvigionamento dei materiali da impiegare, la loro provenienza con riferimento alle distinte di cui sopra.

È facoltà della Direzione Lavori di sottoporre il progetto e le tecnologie di esecuzione delle saldature alla consulenza dell' Istituto Italiano della Saldatura, o di altro Ente di sua fiducia.

La Direzione Lavori stabilirà il tipo e l' estensione dei controlli da eseguire sulle saldature, sia in corso d' opera che ad opera finita, in conformità a quanto stabilito dalle norme in vigore, e tenendo conto delle eventuali raccomandazioni dell' Ente di consulenza.

Consulenza e controlli saranno eseguiti dagli Istituti indicati dalla Direzione Lavori; i relativi oneri saranno a carico dell' Impresa.

Il taglio dei materiali con spessori fino ed incluso quelli sotto indicati, possono essere indifferentemente tranciati, tagliati a fiamma o segati a freddo:



S235	20 mm
S275	18 mm
S355	16 mm

I materiali di spessore superiore debbono essere tagliati con macchina ossi-taglio (il taglio manuale con cannello non è accettabile) oppure segati a freddo.

Quando i materiali sono tranciati il bordo finito deve essere esente da strappi, sbavature, dentellature e distorsioni. Il taglio a fiamma dell'acciaio ad alta resistenza deve essere proceduto da un leggero preriscaldamento in un'area nell'intorno della linea di taglio deve essere ridotta rispetto a quella normalmente usata per gli acciai di media resistenza e di spessore corrispondente. Precauzioni devono essere adottate al fine di evitare il taglio a fiamma di materiali in stato di tensione ed in particolare negli acciai ad alta resistenza. I bordi tagliati devono essere leggermente rifiniti dopo il taglio al fine di eliminare dentellature, bruciature, ecc.

Le forature e punzonature dei materiali con spessori fino ed incluso quelli sotto indicati, possono essere punzonati al diametro finale o forati:

S235	18 mm
S275	16 mm
S355	14 mm

I materiali di spessore superiore devono essere forati al diametro finale o punzonati con un diametro inferiore di 3 mm ed alesati successivamente al diametro finale.

Le sopracitate limitazioni sono relative ai materiali punzonati mediante processi meccanici; nel caso di utilizzo di macchine idrauliche, le succitate limitazioni possono essere superate secondo modalità da concordarsi con la D.L.

Nessun foro può essere punzonato quando gli spessori dei materiali sono superiori al diametro finale del foro. I fori finiti devono essere precisi nella forma ed esenti da strappi, sbavature e deformazioni.

L'otturazione mediante saldature di fori eseguiti in errata posizione non è permessa senza l'autorizzazione della direzione lavori. Nei casi in cui l'autorizzazione è preventivamente concessa il nuovo foro deve essere eseguito al trapano indipendentemente dallo spessore e dalla qualità del materiale, se attraversa o passa adiacente all'area di saldatura del foro precedente.

Presso - piegatura. Tutte le pieghe superiori a 5° sugli acciai ad alta resistenza devono essere eseguite a caldo e con una temperatura compresa fra 850°C e 1 000°C. Idonei strumenti devono essere previsti per il controllo delle temperature (es. termometro a contatto o pirometro).

Le pieghe sulle piastre in acciaio a media resistenza fino a 10 mm di spessore possono essere eseguite a freddo sino ad un angolo massimo di 175/100 (60°).

Le pieghe, aperture e chiusure delle ali sugli angolari possono essere eseguite a freddo sino ad un angolo massimo di 60/100 (30°).

Comunque, in entrambi i casi sopramenzionati l'officina dovrà prendere le adeguate precauzioni per evitare il rischio del successivo infrangimento dovuto alla zincatura a caldo.

Le pieghe devono essere di uniforme sezione ed esenti da danneggiamenti superficiali dovuti alle incisioni delle attrezzature utilizzate sulle presse.

La formazione di pieghe col metodo "tagli e saldatura" su particolari che non presentino la caratteristica funzionale di rompitratta, non è permessa senza la preventiva approvazione della Direzione Lavori.

### 7.1.3. Saldature

Tutte le saldature devono essere eseguite in accordo alle prescrizioni del D.M. 14-01-2008e della norma UNI EN 1011:2005.

Quando richiesto dalla Direzione Lavori, il Fornitore deve sottoporre per approvazione i propri procedimenti di saldatura.

Tutti i saldatori devono essere qualificati secondo quanto prescritto dalle Norme UNI EN 287-1:2004 da parte di ente terzo. La riqualifica periodica deve essere fatta in accordo alla norme sopracitate.

Ogni campione di prova deve riportare chiaramente stampigliato il codice di identificazione dei saldatori ed in modo analogo devono essere indicati i materiali utilizzati.

Tutti gli elettrodi utilizzati devono essere conformi alla Norme UNI 5132-74. Gli elettrodi devono essere immagazzinati ed essiccati secondo le specifiche ed istruzioni del fabbricante. Particolare attenzione deve essere fatta per gli elettrodi basici ed ai prelievi di consumo che debbono rispondere ad un preciso principio di rotazione.

Nei complessi saldati, le puntature devono essere eseguite con le stesse procedure e condizioni delle saldature principali e devono avere una lunghezza di almeno 50 mm.

Le posizioni di arrivo e partenza delle saldature non devono coincidere con intagli e bordi delle piastre al fine di poter consentire la continuità della saldatura sino all'estremità.

Quando la prima passata (saldature a più passate) è maggiore delle passate successive la saldatura deve essere eseguita con continuità sino al completamento assicurando in questo modo che la superficie saldata non si raffreddi. Dopo il completamento, le saldature debbono essere lasciate raffreddare lentamente e non debbono essere soggette ad immersioni o basse temperature.

Quando i materiali debbono essere zincati a caldo, tutte le saldature interrotte così da garantire una perfetta tenuta nel bagno di decapaggio. Le saldature devono inoltre essere completamente pulite (preferibilmente mediante sabbiatura al fine di rimuovere ogni scoria, silicati di manganese (saldature al CO<sub>2</sub>) e gocciolature. Specifica attenzione va posta alla cura del risultato estetico delle saldature con particolare riguardo per quelle da realizzarsi a filo con il bordo dei profilati metallici mediante preparazione dei lembi. A tal proposito, su richiesta della DIREZIONE LAVORI, l'APPALTATORE dovrà fornire campionature delle saldature stesse da sottoporre ad approvazione.

#### 7.1.4. Controlli in corso di lavorazione

L'Impresa è tenuta ad avvertire la Direzione Lavori dell'arrivo nella sua officina, dei materiali collaudati che saranno impiegati nella costruzione delle strutture in acciaio. L'Impresa dovrà essere in grado di individuare e documentare in ogni momento la provenienza dei materiali impiegati nelle lavorazioni e di risalire ai corrispondenti verbali di collaudo tecnologico, dei quali dovrà esibire la copia a richiesta della Direzione lavori.

In particolare, per ciascun manufatto composto con laminati, l'Impresa dovrà redigere una distinta contenente i seguenti dati:

- posizioni e marche d'officina costituenti il manufatto (con riferimento ai disegni costruttivi di cui al precedente titolo "Generalità e qualità dei materiali")
- numeri di placca e di colata dei laminati costituenti ciascuna posizione e marca di officina,
- estremi di identificazione dei relativi documenti di collaudo.

Per ciascuna opera singola o per il prototipo di ciascuna serie di opere è prescritto il premontaggio in officina.

Alla Direzione Lavori è riservata comunque la facoltà di eseguire in ogni momento della lavorazione tutti i controlli che riterrà opportuni per accertare che i materiali impiegati siano quelli collaudati, che le strutture siano conformi ai disegni di progetto e che le stesse siano eseguite a perfetta regola d'arte.

In particolare l'Impresa dovrà attenersi alle seguenti disposizioni:

- il raddrizzamento e lo spianamento, quando necessari, devono essere fatti preferibilmente con dispositivi agenti per pressione. Possono essere usati i riscaldamenti locali (caldo), purché programmati in modo da evitare eccessive concentrazioni di tensioni residue e di deformazioni permanenti;
- è ammesso il taglio a ossigeno purché regolare. I tagli irregolari devono essere ripassati con la smerigliatrice;
- negli affacciamenti non destinati alla trasmissione di forze possano essere tollerati giochi da mm 2 a mm 5 di ampiezza, secondo il maggiore o minore spessore del laminato;
- i pezzi destinati ad essere chiodati o bullonati in opera devono essere montati in modo da poter riprodurre nel montaggio definitivo le posizioni stesse che avevano in officina all'atto dell'esecuzione dei fori;
- non sono ammesse al montaggio in opera eccentricità, relative a fori corrispondenti, maggiori del gioco foro-chiodo (o bullone) previste dalle Norme Tecniche emanate in applicazione dell'art. 21 della legge 5.11.1971 n. 1086. Entro tale limite è opportuna la regolarizzazione del foro con utensile adatto;
- l'uso delle spine d'acciaio è ammesso, in corso di montaggio, esclusivamente per richiamare i pezzi nella giusta posizione;
- fori per chiodi e bulloni devono essere eseguiti col trapano, con assoluto divieto dell'uso della fiamma, e presentare superficie interna cilindrica liscia e priva di screpolature e cricche; per le giunzioni con bulloni (normali e ad alta resistenza) le eventuali sbavature sul perimetro del foro dovranno essere asportate mediante molatura locale;
- i bulloni ad alta resistenza non dovranno avere il gambo filettato per la intera lunghezza; la lunghezza del tratto non filettato dovrà essere in generale maggiore di quella delle parti da serrare e si dovrà sempre far uso di rosette sotto la testa e sotto il dado; è tollerato che non più di mezza spira del filetto rimanga compresa nel foro;
- nelle unioni di strutture normali o ad attrito che a giudizio della Direzione Lavori potranno essere soggette a vibrazioni od inversioni di sforzo, dovranno essere sempre impiegati con controdadi, anche nel caso di bulloni con viti 8.8 e 10.9.

#### Controlli saldature



- a) ESAME VISIVO: le saldature saranno sottoposte ad un accurato controllo visivo per la ricerca dei difetti superficiali e per valutare la regolarità dei cordoni. L'esame dovrà essere condotto da personale dotato di preparazione specifica;
- b) ESAME MAGNETOGRAFICO: verrà utilizzato per la ricerca di difetti superficiali e superficiali. I difetti che possono essere caratterizzati come nicchie superficiali o non emergenti in superfici non saranno accettati;
- c) ESAME ULTRASUONO: sarà eseguito su eventuali giunti a T a piena penetrazione con le modalità riportate sulla norma UNI 8387 (2<sup>a</sup> classe). Non saranno accettate incollature, e mancanza di penetrazione al vertice;
- d) ESAME RADIOGRAFICI: sarà eseguito su eventuali giunti testa a testa con le modalità riportate nella norma UNI 8956 classe di sensibilità radiografica 2<sup>a</sup>. Potranno essere utilizzate apparecchiature a raggi X oppure sorgenti di raggio Y.

Le suddette operazioni verranno eseguite secondo le modalità di esecuzione dei controlli ed i livelli di accettabilità indicate nella norma UNI EN 12062:2004.

Tutti gli operatori che eseguiranno i controlli dovranno essere qualificati secondo la norma UNI EN 473:2001 almeno di secondo livello.

#### 7.1.5. Regole pratiche di progettazione

Si fa riferimento al D.M. 14-01-2008.

Per gli apparecchi di appoggio in gomma e PTFE vedere la norma CNR 10018/85.

#### 7.1.6. Tolleranze di lavorazione o di montaggio

Le opere murarie alle quali le carpenterie metalliche dovranno essere connesse potranno avere le seguenti tolleranze:

- fuori piano (distanza di uno dei vertici dal piano definito dagli altri tre): max 10 mm per ogni metro di distanza dallo spigolo più vicino con un max di 30 mm;
- lunghezze: 1/200 della dimensione nominale con un max di 30 mm; la somma degli scarti tollerati tra gli elementi contigui sommandosi dovrà essere inferiore alla tolleranza max di 30 mm;
- il fuori piombo max delle strutture verticali potrà essere pari ad 1/500 dell'altezza della struttura stessa, con un max di 20 mm.

Le carpenterie montate dovranno avere le seguenti tolleranze massime:

- fuori piano (distanza di uno dei vertici dal piano definito dagli altri tre): max 1 mm per ogni metro di distanza dallo spigolo più vicino con un max di 4 mm;
- lunghezze: 1/1000 della dimensione nominale con un max di 10 mm; la somma degli scarti tollerati tra gli elementi contigui sommandosi dovrà essere inferiore alla tolleranza max 10 mm;
- il fuori piombo max delle colonne non dovrà superare l'1,5/1000 dell'altezza della struttura, con un max di 5 mm.

#### 7.1.7. Esecuzione delle opere

Prima di dare corso alla lavorazione degli elementi componenti la struttura, si dovranno sottoporre all'approvazione della D.L. tutti i disegni di officina ed i casellari suddivisi per tipo e qualità, redatti in conformità ai disegni di progetto ed alle misure rilevate in luogo.

Le opere dovranno essere attentamente coordinate anche in relazione a tutte le predisposizioni richieste in progetto (ad es.: cave, connessioni, ancoraggi, ecc.). L'Appaltatore dovrà provvedere affinché sia assicurata la continuità elettrica fra i vari elementi costituenti la struttura e dovrà predisporre, nelle posizioni indicate dalle Direzione dei Lavori, i necessari attacchi per le connessioni alla rete di messa a terra generale della costruzione.

Dovranno risultare lavorate diligentemente, con maestria, regolari di forme, precise nelle dimensioni e rispondenti agli elaborati tecnici di progetto ed ai disegni esecutivi di cantiere approvati preventivamente dalla Direzione dei Lavori. Le superficie di contatto devono essere convenientemente piane ed ortogonali all'asse delle membrature collegate. In ogni caso la planarità delle superfici delle flange deve essere garantita anche dopo la saldatura.

Le forature devono essere preferibilmente eseguite col trapano ed anche col punzone perché successivamente dosati. Per forature di ordinaria importanza statica e fino a spessori di 12 mm è ammessa la punzonatura dei fori al diametro definitivo purché venga opportunamente eseguita e controllata al fine di evitare la formazione di nicchie e bave.

E' vietato l'uso della fiamma per l'esecuzione dei fori.

Non sono ammesse eccentricità, relative a fori corrispondenti, maggiori del gioco foro-vite.

Per il serraggio dei bulloni dovranno essere usate chiavi dinamometriche a mano o pneumatiche con precisione non minore del 10%.

I bulloni saranno prima serrati al 60% della coppia prevista e quindi si procederà al serraggio completo.

Non potranno essere eseguite saldature in ambienti con temperatura inferiore a -5°C.

I tagli non dovranno presentare strappi, riprese o sbavature. Essi dovranno essere regolari, passati con la smerigliatrice.

Raddrizzamenti, spianamenti, ecc. dovranno essere effettuati con dispositivi agenti a pressione, senza riscaldamenti locali per non generare tensioni residue.

#### Posa in opera

Dovrà essere eseguita con la massima precisione, rispettando quote, fili, allineamenti, piombi per il perfetto posizionamento di ogni elemento.

Tutti gli elementi dovranno essere solidamente e sicuramente fissati.

Il numero e le dimensioni degli ancoraggi e degli altri elementi di fissaggio dovranno essere tali da assicurare i requisiti di resistenza e solidità richiesti dalla struttura anche in fase di montaggio parziale.

I tagli, gli incassi nelle murature dovranno avere le minime dimensioni necessarie, per ottenere un posizionamento agevole ed un ancoraggio sicuro, senza per questo compromettere l'integrità della struttura muraria. Essi dovranno essere accuratamente puliti e bagnati prima di essere sigillati.

La sigillatura dovrà essere eseguita con l'impiego di malta di cemento o calcestruzzo di appropriata granulometria, a seconda della dimensione degli incassi. Non è ammessa in alcun caso la sigillatura con gesso o cemento a presa rapida; è consigliato l'uso di malte o betoncini a ritiro controllato.

Gli elementi strutturali interessati da ancoraggi nelle murature dovranno essere solidamente assicurati nell'esatta posizione prevista, con idonei sostegni ed armature provvisorie, in modo da evitare qualsiasi movimento sino a che le relative sigillature non abbiano raggiunto la necessaria presa.

#### **7.1.8. Movimentazione e trasporto dei manufatti**

Tutti i materiali dovranno essere debitamente protetti contro gli urti accidentali e le aggressioni fisiche e chimiche durante il trasporto al cantiere, la movimentazione nell'ambito dello stesso e la messa in opera.

Nel caso di inadempienza la responsabilità per eventuali danni sarà di esclusiva pertinenza dell'Appaltatore.

#### **7.1.9. Collaudo**

Il Direttore dei Lavori avrà la facoltà di accedere alle officine di lavorazione allo scopo di ispezionare il materiale, seguire le lavorazioni e presiedere alle varie prove.

Potrà anche prelevare a suo giudizio campioni di materiale per sottoporli a prove presso Laboratori ufficiali: l'onere economico di tali prove sarà a carico dell'Appaltatore.

Tali prove potranno consistere in: verifiche dimensionali, prove di trazione, prove di piegamento, prove di resilienza, controlli radiografici sui giunti saldati, controlli sull'aspetto esterno della saldatura e del grado di raccordo con il materiale base.

Il Direttore dei Lavori avrà pure il diritto di rifiutare e chiedere la sostituzione di qualsiasi parte della fornitura, anche se già messa in opera, che presentasse difetti per cattiva qualità dei materiali e/o per cattiva lavorazione.

Il mancato uso di tale diritto non esimerà l'Appaltatore dalle sue responsabilità.

L'Appaltatore sarà tenuto ad eseguire le prove di resistenza dei materiali secondo le modalità delle leggi vigenti e fornire i relativi certificati alla Direzione dei Lavori.

Tale operazione di controllo in officina, se non richiesta espressamente dalla Direzione dei Lavori, dovrà essere condotta dal tecnico responsabile della fabbricazione, che assumerà a tale riguardo le responsabilità attribuite dalla legge al Direttore dei Lavori.

Le richieste delle prove da effettuare presso un Laboratorio Ufficiale dovranno essere sottoscritte dalla Direzione dei Lavori e dovranno portare indicazioni precise circa i profili da cui saranno stati prelevati i provini in relazione agli elementi strutturali da realizzare con i profili stessi.

A montaggio ultimato sarà fatto il collaudo statico dell'opera mediante prove di carico in conformità alla normativa vigente ed eventuali controlli sull'idoneità delle saldature.

Tutti gli oneri delle prove di collaudo saranno a carico dell'Appaltatore.

## 7.2. TRATTAMENTI PROTETTIVI

### 7.2.1. Generalità

Prima di operare qualsiasi intervento conservativo su manufatti in ferro saranno da verificare le effettive necessità di tale operazione.

Se una pulitura radicale dovrà essere eseguita essa sarà condotta solo dove effettivamente necessario, con prodotti o sistemi svernicianti debolmente aggressivi, prediligendo sistemi ad azione lenta, ripetendo eventualmente l'operazione più volte.

Nel caso di manufatti fortemente ossidati, si dovranno effettuare operazioni atte ad eliminare completamente ogni residuo di ruggine.

I sistemi protettivi da utilizzare dovranno essere scelti in relazione alla natura dell'aggressione che potrebbe essere esercitata, ovvero dell'ambiente nel quale è immerso il manufatto in ferro. La natura dell'aggressione potrà essere: chimica, (acidi, alcali, sali, solventi, ecc.) termica, atmosferica (umidità, pioggia, neve, raggi solari ecc.), meccanica (abrasioni, urti, vibrazioni ecc.). In effetti poiché tali azioni aggressive potranno anche essere combinate tra loro, la scelta del rivestimento, dovrà essere in funzione della peggiore situazione che potrà presentarsi. Una efficace protezione anticorrosiva dovrà comprendere tutte le seguenti operazioni, e comunque solo dietro indicazioni della D.L. potrà essere variata in qualche fase:

- preparazione ed eventuale condizionamento della superficie;
- impiego dei mezzi e delle tecniche più appropriate di stesura;
- scelta dei rivestimenti protettivi più idonei e loro controllo.

#### Metodo per la preparazione ed eventuale condizionamento delle superfici

La superficie metallica che riceverà il film di pittura protettiva dovrà essere stata resa idonea ad offrire le massime possibilità di ancoraggio. Occorrerà pertanto ripulire la superficie da tutto ciò che è estraneo alla sua natura metallica, in quanto sia gli ossidi che i sali, che la ruggine, pregiudicano ogni efficace sistema protettivo. I metodi ammessi per la preparazione delle superfici d'acciaio su cui andrà applicato il rivestimento protettivo sono i seguenti: pulizia manuale, pulizia meccanica, sabbiatura. Per l'eliminazione di sostanze estranee e dannose come olio, grasso, sudiciume ed altre contaminazioni della superficie dell'acciaio si potrà fare uso di solventi, emulsioni e composti detergenti. La pulizia con solventi andrà effettuata precedentemente all'applicazione delle pitture protettive ed eventualmente contemporaneamente ad altri sistemi di preparazione delle superfici dell'acciaio.

#### Pulizia manuale

La pulizia manuale sarà utilizzata quando si riferisca un lavoro accurato e basato sulla sensibilità operativa di maestranze specializzate, oppure per quei punti non accessibili agli utensili meccanici.

Prima di iniziare la pulizia manuale bisognerà esaminare la superficie per valutare la presenza di olio, grasso o altri contaminanti solubili. In tal caso la pulizia con solventi adatti precederà ed eventualmente seguirà, quella manuale.

Gli utensili necessari per la pulizia manuale saranno costituiti da spazzole metalliche, raschietti, scalpelli, martelli per la picchiettatura, tela smeriglio e carta vetrata, oppure utensili speciali sagomati in modo da poter penetrare negli interstizi da pulire. Le spazzole metalliche potranno essere di qualsiasi forma e dimensione mentre le loro setole saranno di filo di acciaio armonico. I raschietti dovranno essere di acciaio temperato e mantenuti sempre acuminati per garantirne l'efficienza. L'attrezzatura ausiliaria comprenderà spazzole per polvere, scope, raschietti convenzionali nonché il corredo protettivo per l'operatore. Le scaglie di ruggine verranno asportate mediante impatto calibrato con il martello da asporto, la ruggine in fase di distacco sarà viceversa asportata mediante una adeguata combinazione delle operazioni di raschiatura e spazzolatura. La pulizia manuale di superfici pitturate (anche parzialmente) dovrà prevedere l'asportazione di tutta la pulitura in fase di distacco, oltre a qualsiasi formazione di ruggine e di incrostazioni.

A lavoro ultimato, la superficie dovrà essere spazzolata, spolverata e soffiata con aria compressa per togliere tutti i depositi di materiale staccato, quindi sgrassata. L'applicazione della pittura di fondo dovrà avvenire nel più breve tempo possibile con pitture di fondo con buone caratteristiche di bagnabilità, come quelle il cui veicolo sia olio di lino puro.

### Pulizia meccanica

La pulizia meccanica comporta una superficie di solito più pulita di quella ottenuta con la pulizia manuale, tuttavia sarà necessario porre la massima cautela per evitare di interessare zone non volute di metallo. Le apparecchiature più adatte alla pulizia meccanica sono: spazzole metalliche rotanti, utensili rotanti ad impatto mentre sarà sconsigliabile l'uso di mole abrasive perché giudicato troppo irruento.

Spazzole metalliche rotanti - I fili della spazzola dovranno possedere sufficiente rigidità per asportare le scaglie di ruggine staccate, le vecchie pitture, i depositi di sporcizia. La scelta della forma (a coppa o a disco) e del tipo di filo sarà basata sulle condizioni della superficie da pulire. Per la pulizia degli angoli si useranno speciali spazzole a fasce radiali usate anche per pulire efficacemente attorno alle teste dei chiodi ed alle superfici molto irregolari. Non bisognerà comunque fare uso di velocità troppo elevate come pure sarà necessario che la spazzola non venga tenuta sullo stesso punto per lungo tempo, in quanto potrebbero verificarsi bruciature superficiali che danno alla superficie un aspetto vetroso e levigato che offre un ancoraggio molto scarso alla pittura protettiva. Prima di iniziare la pulizia meccanica, con spazzole sarà necessario esaminare se sulla superficie via siano depositi di olio, grasso o altri contaminanti solubili, nel qual caso la pulizia meccanica andrà preceduta da un robusto intervento con solventi. Utensili rotanti ad impatto - Potranno essere utilizzati anche speciali utensili meccanici ad impatto, speciali raschietti e scalpelli da montare su apparecchiature elettriche e pneumatici. Un tal modo di intervenire sarà particolarmente utile quando alla superficie metallica dovranno essere asportati spessi strati di ruggine, scaglie, vecchi e spessi strati di pittura. Facendo uso di questi utensili si dovrà fare molta attenzione a causa della possibilità che l'utensile intagli la superficie asportando metallo sano e lasciando sulla superficie stessa delle punte di bava acute, punti questi in cui lo strato di pittura protettiva potrà staccarsi e cadere prematuramente.

Un inconveniente non secondario che deriva dall'uso di questi strumenti per la pulizia di superfici d'acciaio è legato al fatto che la superficie, in caso di disattenzione operativa, potrebbe risultare troppo ruvida per una soddisfacente applicazione della pittura. Per queste ragioni l'uso di utensili rotanti ad impatto dovrà essere limitato a casi eccezionali.

Le superfici pulite con metodo meccanico dovranno subire l'applicazione di pittura di fondo nel più breve tempo possibile, per evitare gli effetti nocivi degli agenti atmosferici. Sarà necessario che le pitture di fondo abbiano buone caratteristiche di bagnabilità come quelle, ad esempio il cui veicolo sia costituito da olio di lino puro.

La spazzolatura dovrà essere di grado C St 3 degli standard fotografici delle Svensk Standard SIS, secondo la specifica SP 3 delle Norme SSPC (Steel Structures Painting Council).

### Sabbiatura

Due sono i metodi principali di sabbiatura: per via umida e a secco. Il metodo per via umida si differenzia da quello a secco per il fatto che nella polvere abrasiva viene introdotta dell'acqua o una soluzione di acqua e inibitore di corrosione. Il metodo per via umida presenta il vantaggio di ridurre al minimo la produzione di polvere, ma non sempre sarà utilizzabile. In effetti le strutture metalliche che presentano un gran numero di recessi formati da profilati e giunzioni, con cavità verso l'alto non si prestano ad una sabbiatura umida in quanto la sabbia bagnata e gli altri residui tenderanno ad annidarsi negli anfratti e richiedere quindi un accurato lavaggio successivo. La presenza di acqua tenderà poi alla formazione di ruggine anche impiegando composti antiruggine in aggiunta all'acqua della sabbiatura o di lavaggio. Secondo il procedimento di sabbiatura a secco l'acciaio potrà essere pulito completamente dalla ruggine anche in profondità, rimanendo, ad eccezione dei casi in cui piova, assolutamente asciutto ed esente da corrosione per parecchie ore, permettendo di avere a disposizione un periodo di tempo sufficientemente lungo per l'applicazione del rivestimento protettivo.

Si procederà preliminarmente alla molatura di tutti gli spigoli per eliminare eventuali sbavature che potrebbero compromettere la continuità dello strato protettivo. Successivamente saranno eliminate eventuali trasse di grasso da tutte le superfici.

Si effettuerà quindi la sabbiatura a metallo quasi bianco di grado B Sa 2 ½ degli standard fotografici delle Svensk Standard SIS, secondo la specifica SP 10 delle Norme SSPC (Steel Structures Painting Council); dovranno essere impiegati abrasivi fini per ottenere un profilo di incisione compreso tra mm 0,025 e mm 0,050.

A sabbiatura ultimata, prima di iniziare la verniciatura, si dovrà procedere alla completa asportazione di residui di ossidi, abrasivi e polvere, secondo specifiche SSPC SP1 con water getting.

Le superfici sabbiate tassativamente non dovranno essere inumidite prima dell'applicazione dello strato di primer, che dovrà essere effettuata entro il termine di 8 ore dalla sabbiatura, prima che venga a formarsi un qualsiasi principio di ruggine. Qualora si verificassero formazioni di ruggine, la sabbiatura dovrà essere ripetuta a cura e spese dell'Impresa.

Tabella 1 - Gradi di accuratezza della preparazione superficiale secondo le specifiche SSPC in correlazione con gli standard fotografici SSPC-Vis-1 ovvero con quelli SIS 05 59 00.

Grado di pulizia	Calamina aderente -- A --	Ruggine calamina -- B --	Completo. arrugginita -- C --	Arrugginita con pitting -- D --
Condizioni iniziali della superficie	A Sa 0	B St 0 B Sa 0	C St 0 C Sa 0	D St 0 D Sa 0
Pulizia Manuale: Accurata Pulizia con Attrezzi Manuali SSPC-SP 2	(1)	B St 2	C St 2	D St 2
Pulizia Manuale: Molto accurata Pulizia con Attrezzi Meccanici SSPC-SP 3	(1)	B St 3	C St 3	D St 3
Sabbiatura: Leggera Sabbiatura di Spazzolatura SSPC-SP 7	(1)	B Sa 1	C Sa 1	D Sa 1
Sabbiatura: Accurata Sabbiatura Commerciale SSPC-SP 6	(1)	(2)	C Sa 2	D Sa 2
Sabbiatura: Molto accurata Sabbiatura a Metallo quasi Bianco SSPC – SP 10	A Sa 2 <sup>½</sup>	B Sa 2 <sup>½</sup>	C Sa 2 <sup>½</sup>	D Sa 2 <sup>½</sup>
Sabbiatura: Accuratissima (3) Sabbiatura a Metallo Bianco SSPC-SP 5	A Sa 3	B Sa 3	C Sa 3	D Sa 3

Note contenute nella specifica SSPC:

Non disponibili fotografie (in effetti, con un acciaio Tipo A questi gradi di preparazione non sono ottenibili).

La fotografia corrispondente al grado B Sa 2 nell'edizione 1982 delle specifiche mostra una zona scura che potrebbe essere interpretata come calamina e non è raccomandabile come illustrazione della "Sabbiatura Commerciale" SSPC-SP 6.

Le fotografie delle edizioni 1978 e 1982, relative alle sabbiature "A Sa 3", "B Sa 3", non illustrano adeguatamente la struttura superficiale tipica dell'acciaio sabbiato.

Le norme ISO 8501-1: 1988, ed anche le Specifiche SSPC-SP: 1982 avvertono che il risultato della valutazione visiva delle superfici, dopo le operazioni di sabbiatura, può essere influenzato da vari fattori relativi a differenze delle condizioni iniziali delle superfici (colore, zone di rugosità diverse, irregolarità), oppure da illuminazione non uniforme, ed anche da diversità di abrasivo impiegato.

Gli standard visivi sono stati ottenuti con abrasivi contenenti sabbia di quarzo.

Tabella 2 – Specifiche SSPC per la preparazione delle superfici

SSPC Specification	Riferimento alle foto SSPC-Vis 1	Descrizione
SP 1, Pulizia con Solvente		Rimozione di olio, grasso, sporcizia, terra, sali ed altri contaminanti per mezzo di solvente, detergenti alcalini, emulsioni o vapor d'acqua. Far precedere: rimozione dei materiali estranei (a parte olio e grassi) con uno dei seguenti metodi o più in combinazione: spazzolatura con setole dure o spazzola metallica, abrasione, raschiatura o pulizia con soluzioni di adeguati detergenti purché seguita da risciacquo con acqua dolce. Far seguire: rimozione di sporcizia, polvere ed altri contaminanti con spazzolatura, soffiatura con aria pulita e secca, od aspirapolvere.
SP 2, Pulizia con attrezzi manuali	B, C, D St 2	Rimozione al grado specificato di ruggine, calamina, pittura che siano in fase di distacco con impiego di picchiette a mano, raschietti vari, mezzi abrasivi, spazzole metalliche. Far precedere: rimozioni di tracce visibili di olio, grasso, residui solubili di saldatura e sali, con i metodi SSPC-SP 1. Far seguire: rimozione di sporcizia, polvere ed altri contaminanti con spazzolatura, soffiatura con aria pulita e secca o con aspirapolvere.

		Se la superficie non è di aspetto conforme a questa specifica, ripetere la pulizia.
SP 3,	Pulizia B, C, D St 3 con attrezzi meccanici	Rimozione al grado specificato di ruggine, calamina, pittura che siano in fase di distacco con impiego di attrezzi motorizzati quali picchietatrici, smerigliatrici, spazzolatrici, mole. Far precedere: come per SP 2. Far seguire: come per SP 2. Se la superficie non è di aspetto conforme a questa specifica, ripetere la pulizia.
SP 5,	A, B, C, D Sa 3 Sabbiatura a Metallo Bianco	Rimozione di tutte le visibili presenze di ruggine, calamina, pittura e materiali estranei mediante sabbiatura con turbina od ugello (a secco o ad umido) con uso di sabbia, o di graniglia metallica angolosa o sferica. (Per ambienti molto corrosivi ove siano giustificati alti costi di pulizia). Far precedere: rimozione di olii e grassi con i metodi della SSPC-SP1. Far seguire, prima della verniciatura: rimozione di ruggine che divenga visibile senza ingrandimento e, secondo SSPC-SP1, rimozione di visibili tracce di olii, grassi ed altri contaminanti. Rimuovere pure polvere e residui sciolti di abrasivo secco con spazzolatura, soffiatura con aria secca e pulita, depurata da olio e/o con aspirazione. Se la superficie è stata sabbiata con abrasivo bagnato, risciacquare con acqua dolce, additivata con sufficiente inibitore di corrosione o con acqua dolce, facendo seguire un trattamento inibitore. Se necessario, rimuovere con spazzola ogni residuo. Rettificare le imperfezioni della superficie che si evidenzino dopo la sabbiatura, secondo quanto indicato nei documenti di approvvigionamento.
SP 6,	C, D Sa 2 Sabbiatura Commerciale	Sabbiatura fino a che almeno i due terzi della superficie siano liberi di tutti i residui visibili (Per condizioni di esposizione piuttosto severe). Far precedere: come per SP 5. Far seguire: come per SP 5, omettendo solo la rimozione di ruggine che divenga visibile.
SP 7,	B, C, D Sa 1 Sabbiatura di Spazzolatura	Sabbiatura di tutta la calamina, la ruggine, la pittura, eccettuato residui saldamente aderenti, scoprendo numerose chiazze, regolarmente distribuite, del metallo sottostante. Far precedere: come per SP 5. Far seguire: come per SP 6.
SP 10,	A, B, C, D Sa 2½ Sabbiatura a Metallo quasi Bianco	Sabbiatura a raggiungere quasi la pulizia del Metallo Bianco, finché almeno il 95% della superficie sia libera di qualsiasi residuo visibile. (Per condizioni ambientali di alta umidità, atmosfera chimica, marina od altre situazioni corrosive). Far precedere: come per SP 5. Far seguire: come per SP 5.



Tabella 3 – Descrizione secondo SSPC – Guide to Vis 2 dei gradi di raggiungimento di superfici d'acciaio pitturate

Gradi di arrugginimento	Descrizione	Standard fotografico		I quattro gradi rappresentativi della gamma di condizioni iniziali delle superfici da riverniciare
10	Assenza di ruggine o meno dello 0,01% di superficie arrugginita	Non necessario		
9	Ruggine minuta, meno dell'0,03% di superficie arrugginita	No. 9	E	Pittura quasi intatta; può scoprirsi un po' di primer; la ruggine copre meno di un decimo dell'1% della superficie.
8	Poche isolate macchie di ruggine, meno dello 0,1% di superficie arrugginita	No. 8		
7	Meno dello 0,3% di superficie arrugginita	Nessuno		Strato di finitura alquanto consumato; può vedersi il primer; leggere macchie o blistering; pulite le
6	Larghe macchie ma per meno dell'1% di superficie arrugginita	No. 6	F	macchie, meno dell'1% della superficie mostra ruggine, blistering, scaglie staccate di calamina o di film di pittura.
5	Arrugginimento esteso al 3% si superficie arrugginita	Nessuno		Pittura piuttosto alterata, con blistering o macchie; la superficie è coperta fino al 10% di ruggine,
4	Arrugginimento esteso al 10% di superficie arrugginita	No. 4	G	Vesciche di ruggine, scaglie dure o film di vernice in fase di distacco; visibile un leggerissimo pitting.
3	All'incirca un sesto della superficie arrugginita	Nessuno		
2	All'incirca un terzo della superficie arrugginita	Nessuno	H	Una estesa porzione della superficie di ruggine, crateri, noduli di ruggine e vernice non aderente; Evidente pitting.
1	All'incirca una metà della superficie arrugginita	Nessuno		
0	All'incirca il 100% della superficie arrugginita	Non necessario		

#### Pretrattamento o condizionamento dell'acciaio

Se richiesto per tutti quei ferri esposti agli agenti atmosferici o comunque in ambienti ricchi di umidità, sarà necessario effettuare un pretrattamento dei ferri puliti, prima dell'applicazione della mano di fondo. I pretrattamenti potranno essere dei seguenti due tipi:

Pretrattamento chimico o fosfatizzazione a freddo - Consisterà nel trattare l'acciaio con una miscela di acqua, acido fosforico, agenti bagnanti, olio solvente solubile in acqua, la precedente miscela andrà poi sciolta in rapporto 1:3 in acqua. Per una corretta applicazione si dovrà ottenere entro pochi minuti una superficie asciutta, polverosa e di colore grigio biancastro, ciò indicherà che l'acido fosforico ha reagito correttamente e che la miscela aveva l'esatta composizione. Operando in ambienti ad elevata umidità, la superficie alla quale si applicherà il pretrattamento, necessiterà di tempi più lunghi per essiccare e dar luogo alla reazione completa. Prima del pretrattamento bisognerà verificare che la superficie sia esente da ruggine e perfettamente pulita.

Pretrattamento con wash primers - Per wash primer si intende una composizione protettiva che formerà sulla superficie metallica un complesso costituito da una pellicola inorganica e/o organica, derivante da una serie di reazioni tra i componenti essenziali del wash primer e cioè acido fosforico, pigmenti da cromati inorganici e resina polivinilbutirralica. La pellicola inorganica risulterà dalla reazione tra metallo e componenti solubili del wash primer e dovrà depositarsi a contatto del metallo, mentre la pellicola organica si depositerà sulla prima per evaporazione del solvente. Il sistema dovrà possedere le seguenti proprietà: prevenire o ritardare la corrosione del metallo; agganciarsi saldamente all'acciaio permettendo l'adesione e l'integrità dei successivi cicli di rivestimento; permettere una protezione temporanea fino a quando non saranno applicate

le pitture anticorrosive e le mani di finitura. Sarà ammesso l'uso di wash primers di tipo reattivo o di tipo non reattivo. Il primo sarà a base di pigmento terossicromato di zinco.

Il secondo tipo di pigmento sarà a base di fosfato di cromo; saranno comunque ammessi wash primers contenenti resina fenolica e/o fenossidica. Il tipo di wash primers da utilizzare sarà comunque vincolato dalla sua compatibilità con i cicli di pitturazione protettiva successivi. In linea di massima sarà richiesta una preparazione preventiva a base di sabbiatura almeno commerciale, in ogni caso sarà necessario che il metallo (anche non sabbiato) sia pulito e sgrassato accuratamente, non presenti tracce di ruggine, vecchie pitturazioni o comunque sostenze estranee. Il wash primers andrà applicato sulle superfici metalliche a spruzzo o a pennello, sarà da preferirsi l'applicazione a pennello in caso di ambiente particolarmente umido. Andrà applicato in un solo strato per uno spessore mediamente compreso fra 8 e 12 micron. Sia la fosfatizzazione a freddo che il wash primers non sono dei fondi veri e propri ma dei pretrattamenti a cui bisognerà far seguire, il più presto possibile, l'applicazione della pittura anticorrosiva che è stata scelta.

#### Mezzi e tecniche di applicazione dei rivestimenti protettivi

La scelta del sistema di applicazione sarà tesa a garantire la correttezza dell'operazione, lo spessore dello strato protettivo in funzione del tipo di intervento e di manufatto su cui andrà ad operare.

**Pennello** - Salvo casi particolari, la prima mano dovrà in ogni caso, essere data a pennello, per ottenere una buona penetrazione della pittura per azione meccanica. I pennelli dovranno essere di ottima marca, fabbricate con setole vulcanizzate o sintetiche, dovranno essere ben imbevuti di pittura, evitando tuttavia che questa giunga alla base delle setole; le pennellate saranno date con pennello inclinato a 45 gradi rispetto alla superficie e i vari strati di pittura saranno applicati incrociati e cioè ognuno in senso normale rispetto al precedente. Ad ogni interruzione del lavoro, i pennelli dovranno essere accuratamente puliti con apposito diluente.

**Spruzzo** - L'applicazione a spruzzo sarà in linea di massima esclusa per la prima mano. Per ottenere una buona pitturazione a spruzzo sarà necessario in primo luogo regolare e mettere a punto l'afflusso dell'aria e della pittura alla pistola, in modo da raggiungere una corretta nebulizzazione della pittura stessa. In tal senso sarà necessaria una giusta scelta della corona per l'aria e dell'ugello spruzzatore, in funzione del tipo di pittura da spruzzare.

Inoltre bisognerà ottenere un corretto rapporto tra aria e pittura. In termini operativi sarà necessario che l'ugello della pistola sia tenuto costantemente ad una distanza di circa 20/25 cm dalla superficie e che una corretta operazione di spostamento della pistola comporti che lo spruzzo rimanga sempre perpendicolare alla superficie da pitturare. L'attrezzatura consisterà in una pistola a spruzzo, tubi flessibili per il trasporto dell'aria e delle pitture, serbatoio di alimentazione dell'aria compressa, compressore, riduttore di pressioni e filtro per mantenere costantemente la pressione dell'aria e asportarne l'umidità, sostanze grasse ed altre impurità.

Prima dell'applicazione la pittura dovrà essere accuratamente mescolata per ottenere una perfetta omogeneizzazione, operazione questa della massima importanza per evitare che le prime mani di pittura risultino ricche di veicolo e povere di pigmento. La diluizione delle pitture dovrà essere fatta con solventi prescritti per ciascuna pittura, per evitare alterazioni delle caratteristiche fisico-chimiche delle stesse. La temperatura ambiente e quella delle superfici da pitturare dovrà stare nei limiti prescritti per ciascuna pittura; lo stato igrometrico ambientale dovrà aggirarsi sui 65/70% di U.R. e non dovrà passare assolutamente l'85%, nel qual caso sarà necessario rimandare l'operazione in giorni con condizioni ambientali ottimali. Le superfici non dovranno assolutamente presentare umidità ed eventualmente sospendere la pitturazione (esterna) in caso di pioggia. L'opportunità di ultimare il più rapidamente possibile l'applicazione dei vari strati di pittura protettiva, non dovrà far trascurare il fatto che ciascuna mano di pittura dovrà raggiungere un adeguato grado di durezza e di essiccazione prima di applicare la mano successiva. Anche con tempo particolarmente favorevole, il periodo di essiccazione o essiccatura, non dovrà essere inferiore a quella prescritta per il ciclo utilizzato.

#### **7.2.2. Elementi zincati a caldo**

I manufatti che dovranno ricevere il trattamento di zincatura a caldo dovranno subire un'accurata preparazione, pulizia e sgrassaggio delle superfici tale da eliminare nel modo più radicale ogni traccia di grasso ruggine, calamina, vernici, scorie o di qualunque altra impurità.

Il trattamento dovrà eseguirsi nel rispetto delle prescrizioni indicate dalla UNI 5744.

Con riferimento alla norma stessa la massa dello strato di zincatura per unità di superficie, misurata su 3 provette con le modalità prescritte nella norma UNI 5741, non dovrà essere inferiore ai seguenti valori prescritti nella predetta norma:



**MASSA DELLO STRATO DI ZINCATURA  
PER UNITA' DI SUPERFICIE**

CATEGORIA	Risultato medio di un gruppo di provette	Risultato per ciascuna provetta singola
	min. g/m <sup>2</sup>	min. g/m <sup>2</sup>
A. Strutture di acciaio profilato e strutture composte con parti di acciaio aventi spessore maggiore di 5 mm	500	450
B. Oggetti fabbricati in lamiera di acciaio avente spessore minore di 1 mm	350	300
C. Perni, viti, bulloni e dadi con diametro maggiore di 9 mm	375	300
D. Oggetti di ghisa, di ghisa malleabile e di acciaio fuso	500	450

Gli elementi che dovessero eventualmente subire tagli, saldature, od altri aggiustaggi in fase di assemblaggio o montaggio, tali da provocare la rimozione o il danneggiamento della zincatura, dovranno essere accuratamente sgrassati, lavati e ritoccati con verniciatura di fondo a base di zincanti epossidici.

### 7.2.3. Verniciature

#### Generalità

Tutte le superfici delle strutture in acciaio dovranno essere protette contro la corrosione mediante uno dei due cicli di verniciatura definiti nel presente articolo, a seconda che trattasi di superfici in vista o di superfici interne.

Entrambi i cicli saranno preceduti da una accurata preparazione mediante sabbiatura.

Particolare cura dovrà essere posta nel trattamento delle superfici in corrispondenza delle giunzioni ad attrito per impedire qualsiasi infiltrazione all'interno dei giunti.

Non saranno accettati prodotti vernicianti che non siano rispondenti alle caratteristiche ed ai requisiti prescritti, restando a totale ed esclusivo carico dell'Impresa l'asportazione e la sostituzione di verniciature che non risultassero idonee.

Le verniciature dovranno essere eseguite in condizioni d'ambiente idonee alle caratteristiche dei prodotti impiegati. Non si dovrà procedere ai trattamenti quando temperatura ed umidità dell'aria superano le soglie minima e massima proprie di ciascun prodotto. Non si dovrà procedere all'applicazione di uno strato fino a che quello precedente non sia perfettamente essiccato. Tutti gli strati dovranno essere protetti da pioggia o bagnatura in genere per un periodo minimo di 18 ore dall'applicazione. Gli strati dovranno avere tonalità di colore diverse per consentire il controllo della loro applicazione.

Per entrambi i cicli: quello per le superfici in vista e quello per le superfici interne, l'applicazione dovrà essere effettuata secondo lo schema che segue, salvo diverse disposizioni formalmente impartite dalla Direzione Lavori

- A - in officina, a lavorazione ultimata:
- 1) sabbiatura di tutte le superfici;
  - 2) applicazione dello strato di primer.
- B - in opera, ad avvenuto completamento del montaggio:
- 1) spazzolatura dei punti da ritoccare;
  - 2) ritocchi sullo strato di primer;
  - 3) applicazione dello strato intermedio;
  - 4) applicazione dello strato di finitura.

### Accettazione dei prodotti vernicianti - Garanzie

I prodotti impiegati per le verniciature dovranno essere di primarie marche. E in facoltà della Direzione Lavori e degli organi di controllo della Società rifiutare prodotti di marche che non diano sicuro affidamento di buona qualità.

Ad avvenuta consegna dei lavori e prima di dare corso ai cicli di verniciatura previsti, l'Impresa dovrà consegnare alla Direzione Lavori campioni di tutti i prodotti vernicianti componenti i due cicli, con i relativi diluenti, in contenitori sigillati del peso di Kg 0,500 cadauno, nel numero di tre per ogni prodotto.

Ciascun campione dovrà essere accompagnato da schede tecniche riportanti le caratteristiche di composizione ed applicazione del prodotto. La Direzione Lavori, a sua cura ed a spese dell'Impresa, provvederà a sottoporre i campioni a prova presso Laboratori di sua fiducia per verificarne la rispondenza ai requisiti richiesti. Solo dopo che i laboratori avranno accertato tale rispondenza, la Direzione Lavori formalizzerà l'autorizzazione all'Impresa alla applicazione dei cicli, riservandosi di verificare in qualsiasi momento durante il corso dei lavori, sempre a spese dell'Impresa, la conformità dei prodotti impiegati, presenti a piè d'opera, ai campioni sotto posti a prova.

L'Impresa è tenuta a garantire la buona esecuzione dei lavori e la conservazione del ciclo applicato, per un periodo di sette anni. La decorrenza della suddetta garanzia inizierà alla data del certificato di ultimazione lavori con l'obbligo di gratuita manutenzione per tutto il periodo di garanzia.

Nel detto periodo l'Impresa resta obbligata ad eseguire a propria cura e spese i ritocchi e quanto altro si rendesse necessario al fine di mantenere la verniciatura in condizioni di totale efficienza. Se i lavori di ritocco eseguito nel periodo di garanzia supereranno il 20% della superficie totale, l'Impresa sarà tenuta ad eseguire a sua cura e spese, una totale successiva mano di verniciatura a conguaglio, al fine di ripristinare il buon appetto estetico dell'opera.

L'Impresa è tenuta inoltre a garantire la buona conservazione dello strato di primer zincante inorganico eseguito in officina per tutto il periodo intercorrente fino all'esecuzione dello strato intermedio e comunque per almeno un anno.

### Cicli di verniciatura

Tutte le strutture in acciaio dovranno essere protette contro la corrosione mediante uno dei cicli di pitturazione definiti nel presente articolo.

I cicli di verniciatura saranno preceduti da spazzolature meccaniche o sabbiature secondo le disposizioni impartite di volta in volta dalla Direzione Lavori.

I cicli di verniciatura saranno formati da un minimo di tre mani di prodotti verniciati mono o bicomponenti indurenti per filmazione chimica o filmazione fisica; le caratteristiche di composizione dei cicli da applicare sono le seguenti:

#### - Ciclo "A"

Il rivestimento dovrà essere formato come minimo da tre mani di prodotti verniciati.

Le caratteristiche di composizione degli strati dovranno essere le seguenti:

1° strato – Mano di fondo al clorocaucciù pigmentata con minio e cromato di zinco ( $Zn\ Cr\ O_4$ ), avente un ottimo potere bagnante sul supporto.

Caratteristiche formulative della mano di fondo:

- tipo di legante	clorocaucciù
- PVC % (1)	≥ 36%
- % pigmenti sul totale polveri	≥ 82%
- tipi di pigmento	minio – $ZnCrO_4$
- legante secco %	25%
- spessore del film	80 ÷ 100 μ
- metodo di applicazione	pennello

2° strato – Mano intermedia al clorocaucciù pigmentata con: rosso ossido, ferro micaceo, alluminio avente un ottimo potere di attacco alla mano sottostante.

Caratteristiche formulative della mano intermedia:

- tipo di legante	clorocaucciù
- PVC %	≥ 41%
- % pigmento sul prodotto finito	≥ 14%
- tipi di pigmento	rosso ossido, ferro-micaceo, alluminio
- legante secco %	28%

- spessore del film 80 ÷ 100  $\mu$
- metodo di applicazione pennello

3° strato – Mano di finitura: clorocaucciù acrilica pigmentata con biossido di titanio, avente una ottima resistenza agli agenti atmosferici e chimici.

Caratteristiche formulative della mano di finitura:

- tipo di legante clorocaucciù acrilica
- PVC %  $\geq 26\%$
- % pigmento sul prodotto finito  $\geq 26\%$
- tipi di pigmento biossido di titanio (TiO<sub>2</sub>)
- legante secco % 33%
- spessore del film 40  $\mu$
- metodo di applicazione pennello o rullo

Ciclo di verniciatura "A"

	1° strato	2° strato	3° strato
Tipo di legante	Clorocaucciù	Clorocaucciù	Clorocaucciù acrilica
PVC %	$\geq 36\%$	$\geq 41\%$	$\geq 26\%$
% pigmenti sul totale polveri	$\geq 82\%$	--	--
% pigmenti sul prodotto finito	--	$\geq 14\%$	$\geq 26\%$
Tipi di pigmento	Minio, cromato di zinco (ZnCrO <sub>4</sub> )	Rosso ossido, ferro micaceo, alluminio	Biossido di titanio (TiO <sub>2</sub> )
Legante secco %	25%	28%	33%
Spessore del film	80 ÷ 100 $\mu$	80 ÷ 100 $\mu$	40 $\mu$
Metodo di applicazione	Pennello	Pennello	Pennello-rullo

- Ciclo "B"

Il rivestimento dovrà essere formato come minimo da tre mani di prodotti verniciati.

Le caratteristiche di composizione degli strati dovranno essere le seguenti:

1° strato – Mano di fondo epossidica pigmentata con ZnCrO<sub>4</sub> (cromato di zinco) avente un ottimo potere bagnante sul supporto.

Caratteristiche formulative della mano di fondo:

- tipo di legante epossidico
- PVC %  $\geq 36\%$
- % pigmento sul prodotto finito  $\geq 25\%$
- tipi di pigmento cromato di zinco ZnCrO<sub>4</sub>
- legante secco % 26%
- spessore del film 30 ÷ 40  $\mu$
- metodo di applicazione pennello

2° strato – Mano intermedia epossidica pigmentata con biossido di titanio (TiO<sub>2</sub>), avente un ottimo potere di attacco alla mano sottostante:

- tipo di legante epossidico
- PVC %  $\geq 40\%$

- % pigmento sul prodotto finito	≥ 11%
- tipi di pigmento	biossido di titanio (TiO <sub>2</sub> )
- legante secco %	26%
- spessore del film	40 ÷ 100 μ
- metodo di applicazione	pennello

3° strato – Mano di finitura poliuretanica di tipo non ingiallente e non sfarinante. Il tipo di polisocianato dovrà essere alifatico (né aromatico, né cicloalifatico), con un contenuto di monomeri volatili non superiore allo 0,7% (ASTM D 2615/67 T):

- tipo di legante	poliuretanico
- PVC %	≥ 16%
- % pigmento sul prodotto finito	≥ 26%
- tipi di pigmento	biossido di titanio (TiO <sub>2</sub> )
- legante secco %	39%
- spessore del film	30 ÷ 40 μ
- metodo di applicazione	pennello o rullo

#### Ciclo di verniciatura "B"

	1° strato	2° strato	3° strato
Tipo di legante	Epossidico	Epossidico	Poliuretanico
PVC %	≥ 36%	≥ 40%	≥ 16%
% pigmenti sul totale polveri	≥ 25%	--	--
% pigmenti sul prodotto finito	--	≥ 11%	≥ 26%
Tipi di pigmento	cromato di zinco (ZnCrO <sub>4</sub> )	Biossido di titanio (TiO <sub>2</sub> )	Biossido di titanio (TiO <sub>2</sub> )
Legante secco %	26%	26%	39%
Spessore del film	30 ÷ 40 μ	80 ÷ 100 μ	30 ÷ 40 μ
Metodo di applicazione	Pennello	Pennello	Pennello-rullo

#### - Ciclo "C"

Il rivestimento dovrà essere formato come minimo da quattro mani di prodotti verniciati.

Le caratteristiche di composizione degli strati dovranno essere le seguenti:

1° strato – Mano di fondo oleofenolica i cui pigmenti inibitori dovranno essere di base: ossido di piombo (minio), cromati di zinco, fosfati di zinco, cromati di piombo, silico-cromati di piombo, in composizione singola o miscelati tra loro in modo da conferire la migliore resistenza alla corrosione.

E' ammessa la presenza di riempitivi a base di solfato di bario (BaSO<sub>4</sub>) e silicati in quantità non superiore al 45% sul totale dei pigmenti e riempitivi.

Caratteristiche formulative della mano di fondo:

- tipo di legante	oleofenolico
- % pigmenti sul totale polveri	≥ 55%
- tipi di pigmento	ossido di piombo, cromati di zinco, fosfati di zinco, cromati di piombo, silico-cromati di piombo
- legante secco (resina) %	≥ 18%
- tipo di olio nel legante	olio di lino e/o legno

- % olio nella resina secca  $\geq 60\%$
- spessore del film secco  $35 \div 40 \mu$
- metodo di applicazione pennello o rullo

2° strato – Mano intermedia oleofenolica di colore differenziato dalla 1° mano, di composizione identica al 1° strato; il pigmento inibitore potrà essere sostituito con aggiunta di ossido di ferro per la differenziazione del colore, in quantità non superiore al 6% sul totale dei pigmenti e riempitivi.

Caratteristiche formulative della 2<sup>a</sup> mano:

- tipo di legante oleofenolico
- % pigmenti sul totale polveri  $\geq 55\%$
- tipi di pigmento ossido di piombo, cromati di zinco, fosfati di zinco, cromati di piombo, silico-cromati di piombo, ossido di ferro
- legante secco (resina) %  $\geq 18\%$
- tipo di olio nel legante olio di lino e/o legno
- % olio nella resina secca  $\geq 60\%$
- spessore del film secco  $35 \div 40 \mu$
- metodo di applicazione pennello, rullo, airless

3° strato – Mano di finitura alchidica modificata con oli vegetali e cloro-caucciù di composizione identica al 3° strato, di colore differente dalla precedente mano.

Caratteristiche formulative della 4<sup>a</sup> mano:

- tipo di legante alchidico – cloro-caucciù
- % pigmenti sul totale polveri  $\geq 55\%$
- tipi di pigmento biossido di titanio (TiO<sub>2</sub>), ftalocianina bleu
- % TiO<sub>2</sub> sul totale pigmenti  $\geq 30\%$
- legante secco (resina) %  $\geq 40\%$
- tipo di olio nel legante olio vegetale
- % olio nella resina secca  $\geq 60\%$
- spessore del film secco  $35 \div 40 \mu$
- metodo di applicazione pennello, rullo, airless

#### Ciclo di verniciatura "C"

	1° strato	2° strato	3° strato	4° strato
Tipo di legante	Oleofenolico	Oleofenolico	Alchidico cloro-caucciù	Alchidico cloro-caucciù
% pigmenti sul totale polveri	$\geq 55\%$	$\geq 55\%$	$\geq 55\%$	$\geq 55\%$
Tipi di pigmento	Ossido di piombo (minio), cromati di zinco, fosfati di zinco, cromati di piombo, silico cromati di piombo	Ossido di piombo, cromato di zinco, fosfato di zinco, cromati di piombo, silicocromati di piombo, ossido di ferro	Biossido di titanio ftalocianina bleu	Biossido di titanio, ftalocianina bleu
% di TiO <sub>2</sub> sul totale pigmenti	--	--	$\geq 30\%$	$\geq 30\%$
Legante secco (resina) %	$\geq 18\%$	$\geq 18\%$	$\geq 40\%$	$\geq 40\%$
Tipo di olio nel legante	Olio di lino e/o legno	Olio di lino e/o legno	Olio vegetale	Olio vegetale



	2° strato = 80 $\mu$
	3° strato = 40 $\mu$
Ciclo "B"	1° strato = 30 $\mu$
	2° strato = 90 $\mu$
	3° strato = 35 $\mu$
Ciclo "C"	1° strato = 35 $\mu$
	2° strato = 35 $\mu$
	3° strato = 35 $\mu$
	4° strato = 35 $\mu$

Resistenza all'abrasione: si determina solo su prodotto di finitura mediante Taber Abraser, con mola tipo CS 10, dopo 1000 giri con carico di 1 Kg. Il valore espresso come perdita in peso deve essere inferiore a 10 milligrammi.

Brillantezza: controllata mediante Glossmetro Gardner con angolo di 60°, deve avere un valore iniziale superiore al 90% e finale non inferiore all'80%.

Prova di piegatura a 180° (su lamierino d'acciaio U NI 3351) con mandrino  $\varnothing$  4 mm. Al termine non dovranno presentarsi screpolature o distacchi.

#### Prove di accettazione dei prodotti

L'Impresa dovrà preventivamente inviare presso laboratorio ufficialmente riconosciuto quanto segue:  
 campioni dei prodotti componenti il ciclo con relativi diluenti in contenitori sigillati del peso di 0,500 Kg e nel numero di tre per ogni prodotto (uno di questi campioni non deve essere pigmentato);  
 schede tecniche dei prodotti verniciati compilate in tutte le loro voci e fogli per le:  
 caratteristiche di composizione: foglio A;  
 caratteristiche di applicazione: foglio B.

Il colore di finitura sarà indicato dalla Direzione Lavori; i pigmenti necessari per il raggiungimento del tono di colore richiesto dovranno essere, nella scheda riportante le caratteristiche di composizione, sottratti alla quantità percentuale di solvente. Controllata la rispondenza del rivestimento con le caratteristiche di resistenza richieste, i prodotti componenti il ciclo saranno identificati mediante analisi spettrofotometrica all'infrarosso. La Direzione Lavori potrà fare accertare in ogni momento sui prodotti presenti in cantiere la corrispondenza delle caratteristiche di resistenza, di composizione e di applicazione accertate in fase di gara e/o riprodurre gli spettri IR su detti materiali. Tali spettri dovranno essere uguali a quelli ricavati dai campioni.

#### Prove caratteristiche di resistenza (chimico-fisiche)

N.	Prova (ciclo "A")	Fondo	Intermedia	Finitura
1	Blistering	${}_9F$	${}_9M$	${}_9F$
2	Ruggine	RO		
3	Adesione	$G_{10} \div G_{t1}$		
4	Spessore films secchi	90 $\mu$	80 $\mu$	40 $\mu$
5	Abrasione			< 10 mg
6	Brillantezza iniziale			$\geq 90\%$
7	Brillantezza finale			$\geq 80\%$

Prove caratteristiche di resistenza (chimico-fisiche)

N.	Prova (ciclo "B")	Fondo	Intermedia	Finitura
1	Blistering	${}_9M$	${}_9M$	${}_9F$
2	Ruggine	RO		
3	Adesione	$G_{10}$		
4	Spessore films secchi	$90\mu$	$80\mu$	$35\mu$
5	Abrasione			< 10 mg
6	Brillantezza iniziale			$\geq 90\%$
7	Brillantezza finale			$\geq 80\%$

Prove caratteristiche di resistenza (chimico-fisiche)

N.	Prova (ciclo "C")	Fondo	Intermedia	Intermedia	Finitura
1	Blistering	${}_9F$	${}_9F$	${}_9M$	${}_9F$
2	Ruggine	RO			
3	Adesione	$G_{10} \div G_{11}$			
4	Spessore films secchi	$35\mu$	$35\mu$	$35\mu$	$35\mu$
5	Abrasione				< 10 mg
6	Brillantezza iniziale				$\geq 90\%$
7	Brillantezza finale				$\geq 80\%$

#### 7.2.4. Trattamento protettivo ed intumescente per strutture metalliche

Il trattamento protettivo ed intumescente atto a garantire una resistenza al fuoco pari a R60 dovrà essere eseguito per le strutture di sostegno in carpenteria metallica dei nuovi solai a soppalco (piastre, pilastri e travi) ed anche per le strutture metalliche della nuova caffetteria (piastre, pilastri, travi e profili vari).

Il trattamento protettivo ed intumescente di strutture metalliche esistenti e di nuova realizzazione consisterà delle seguenti fasi:

- preparazione del supporto mediante sabbiatura al grado commerciale Sa2 con utilizzo di water jetting secondo SSPS - SP12;
- doppia mano di primer epossipoliamicidico ai fosfati di zinco modificato con polimeri inerti flessibilizzati ad alto spessore, in ragione di almeno 160 gr /mq;
- trattamento intumescente ad acqua, grado di protezione R60;
- finitura con due mani di pittura a base di copolimeri acrilici in emulsione acquosa, esente da pigmenti a base di piombo e cromo esavalente, colore a scelta della Direzione Lavori.

#### A - Generalità

La protezione passiva dal fuoco delle strutture metalliche si baserà su alcuni parametri fondamentali:

il rapporto di massività dei profili, cioè il rapporto fra il perimetro dell'elemento esposto al fuoco e la sua sezione ( $H_p/A$ ): è un indice dell'inerzia termica del profilo; più alto è il suo valore e più veloce è il tempo di riscaldamento.

il tipo di esposizione al fuoco: pilastri o travi esposti su quattro lati, travi di sostegno solette (tre lati esposti al fuoco), ecc.

temperatura critica o temperatura di collasso dell'acciaio.

caratteristiche dei rivestimenti verificate attraverso prove sperimentali nelle quali sia tenuto conto di tutti gli aspetti tipici delle strutture (tipo di profilo, massività, esposizione al fuoco, ecc) e certificate in accordo a normative vigenti. Tali norme, anche quelle più complete come le B.S. 476, prevedono l'esecuzione di test sperimentali di resistenza al fuoco su profili aperti – IPE, HE – e su profili chiusi – tondi o quadrati, ma non contemplano prove sui profili che invece costituiscono le strutture in oggetto.

Nella determinazione della massività sarà considerata quella reale ma non tenendo conto di alcune situazioni miste – ad esempio le zone di congiunzione dei traversi delle travi primarie di collegamento pilastri, così come non sono state calcolate le chiodature – superficie esposta al fuoco molto piccola e massa relativamente grande – ottenendo così un certo margine di sicurezza.

Sui profili accoppiati si considera, di non prevedere l'applicazione del rivestimento intumescente sulle due facce contrapposte, anche se non combacianti in caso d'incendio la capacità dell'intumescente di aumentare notevolmente il proprio spessore chiuderà gli interstizi presenti garantendo la protezione dal fuoco.



B - Descrizione dell'intervento**Preparazione del supporto**

La complessità della struttura, la presenza di tanti spigoli, di zone di difficoltosa accessibilità, le bullonature rappresentano un fattore di rischio che deve essere attentamente valutato; così come la possibilità di operare o meno in concomitanza con altre lavorazioni in sicurezza.

Sarà eseguita una sabbiatura al grado commerciale B Sa 2 ½ come descritto al punto 6.2; si può ipotizzare di preparare adeguatamente il supporto impiegando "water jetting" secondo SSPS - SP12.

**Primer**

A sopperire alle difficoltà citate provvede un primer del tipo "surface tolerant", epossipoliamicidico ai fosfati di zinco, che, oltre a raggiungere uno spessore di 80 micron in unico strato, è sopra verniciabile a distanza di tempo.

Prevedere due strati, per un totale di almeno 120 micrometri, ci rassicura che anche gli spigoli e le altre zone critiche abbiano una sufficiente protezione anticorrosiva.

**Rivestimento intumescente**

Degli spessori e relativi consumi teorici abbiamo già riferito nel paragrafo ad essi dedicato.

E' importante sottolineare che il tipo di intumescente proposto deve essere applicato a struttura coperta, meglio se anche tamponata, onde prevenire alterazioni e difettosità dovute a contatto con pioggia ed elevatissima umidità.

Sarà utilizzata una versione all'acqua consente di operare al chiuso – con sufficiente aerazione – in assoluta sicurezza e senza pericolo per eventuali lavorazioni adiacenti.

La resistenza al fuoco della struttura dipende dallo spessore di intumescente, quelli indicati si devono intendere come i minimi da applicare.

Dalle tabelle si ricava, pur in presenza di una notevole varietà di profili, una certa omogeneità di spessori che rende più agevole l'esecuzione.

**Strato finale**

Lo strato finale ha il doppio scopo di preservare l'intumescente dal diretto contatto con umidità e di soddisfare le esigenze estetiche richieste.

Anche per lo strato finale, che, in questa ipotesi, necessariamente deve essere applicato sulla struttura coperta, sarà utilizzato uno smalto acrilico all'acqua, da applicare allo spessore di 60 micron per strato.

Anche per questo prodotto, come per il primer, si deve ipotizzare la possibilità di un doppio strato sia per la tipologia della struttura che per ottenere una perfetta omogeneità della tinta.

## Caratteristiche del primer

Primer epossipoliamidici modificati con polimeri inerti flessibilizzati del tipo "Surface tolerant", ad alto spessore, a pigmentazione attiva, particolarmente indicato come primer anticorrosivo e di aderenza su vecchie pitture molto degradate.

Tipo di impiego				
Primer per cicli protettivi di interventi manutentivi				
Solidi in volume				
• 72% = 2				
Peso specifico				
• g/l 1450 = 50				
Spessore tipico				
• Micrometri 80 secco (min. 50 – max 100)				
• Micrometri 110 umido (min. 70 – max 140)				
Resa teorica				
• m <sup>2</sup> /l 9.0				
Rapporto di miscelazione				
• in peso 91:9				
• in volume 85:15				
Pot-life a 20 °C				
• n. 12				
Metodo di applicazione				
• Pennello • Rullo • Airless				
Resistenza alla temperatura				
• 120 °C all'aria				
Preparazione delle superfici				
• Acciaio con vecchie pitture: Spazzolatura meccanica per eliminare film non aderenti e ruggine, lavaggio con acqua dolce				
• Acciaio ossidato privo di calamina: Spazzolatura meccanica grado St 3 ISO 8501-1 e SIS 05 59 00 (SSPC-SP-3).				
• Lamiera zincata nuova e/o ossidata: Accurato sgrassaggio con detergenti alcalini seguito da risciacquo con acqua dolce, eventuale abrasivazione superficiale mediante Sand-Sweep				
Condizioni di applicazione				
• Temperatura + 5 °C ÷ + 50 °C				
• Umidità relativa 0 ÷ 85%				
Tempo di indurimento				
	Fuori	Profondità	Interv. di sovrav.	
Temperatura	Tatto (h)	(h)	Min. (h)	max
10°C	4÷5	48÷72	48	--
20°C	2÷3	36	24	--
35°C	1÷2	24	24	--

Apparecchiatura di spruzzo		
Convenzionale (non ottimale)		
• Diametro ugello	Pollici	0.070
• Pressione serbatoio	Kg/cm <sup>2</sup>	1.7 ÷ 3.5
• Pressione dell'aria	Kg/cm <sup>2</sup>	3.1 ÷ 6
• Diluizione	%	5 ÷ 10
Airless		
• Diametro ugello	Pollici	0.018 ÷ 0.023
• Rapp. Di compressione		30 : 1
• Pressione uscita	Kg/cm <sup>2</sup>	150 ÷ 180
• Diluizione	%	3 ÷ 7

Caratteristiche della vernice intumescente

Sarà utilizzata pittura intumescente che possiede un'ottima stabilità termica e un'elevata coibenza. In presenza di temperature medio-alte essa forma, sulla superficie trattata, uno strato di schiuma che blocca la propagazione delle fiamme e impedisce che il calore provocato dall'incendio raggiunga il cuore del manufatto determinandone la deformazione ed il conseguente crollo.

**PESO SPECIFICO**

1.300 +/- 0,02 a 18 Gradi C.

**APPLICAZIONE**

Il manufatto di acciaio da trattare dev'essere stato preferibilmente sabbiato (grado SA 2 – ½) o comunque pulito da eventuale ruggine e ben sgrassato.

**APPLICAZIONE A SPRUZZO** – Questo tipo di applicazione è consigliata sulle grandi superfici. Utilizzare preferibilmente una pompa del tipo AIRLESS, senza filtri, ugelli medi da 31.

**APPLICAZIONE A PENNELLO** – Questo sistema di applicazione è consigliato per i minimi sprechi di prodotto e l'ottimo risultato estetico finale. Il numero delle mani da applicare è in relazione al tipo di manufatto da trattare ed al tipo di pennello utilizzato.

**ESSICCAZIONE**

Alla temperatura ambiente ed in base allo spessore del film, la pittura deve essere fuori polvere dopo 30/40 minuti ca. e completamente asciutta e pronta per la mano successiva dopo 24/36 ore circa.

**CERTIFICAZIONI**

Il prodotto intumescente sarà corredato dai certificati di omologazione rilasciati da laboratori autorizzati dal Ministero degli Interni ad eseguire prove di resistenza al fuoco, e dalla dichiarazione dell'applicatore di aver correttamente messo in opera il materiale protettivo secondo quanto previsto dalla Circolazione Ministeriale nr. 91/61.

**Caratteristiche dello strato finale**

Sarà utilizzata pittura ad alto spessore a base di copolimeri acritici in emulsione acquosa, esente da pigmenti a base piombo e cromo esavalente, idonea per cicli destinati alla protezione di opere nuove ed interventi manutentivi, in funzione del primer utilizzato.

Tipo di impiego	Finitura per cicli protettivi di opere nuove ed interventi manutentivi
Solidi in volume	• 44% ± 2
Peso specifico	• g/l 1300 ± 2
Spessore tipico	• Micrometri 80 secco (min. 60 – max 90) • Micrometri 182 umido (min. 136 – max 204)
Resa teorica	• m <sup>2</sup> /l 5.5
Consumo teorico	• g/m <sup>2</sup> 236
Rapporto di miscelazione	• in peso -- • in volume --
Pot-life a 20°C	---
Aspetto	• semilucido
Metodo di applicazione	• Pennello • Airless
Resistenza alla temperatura	

• 150 °C all'aria				
Preparazione delle superfici				
• in funzione del primer utilizzato				
Condizioni di applicazione				
• Temperatura + 10 °C ÷ + 50 °C				
• Umidità relativa 0 ÷ 80%				
Tempo di indurimento				
	Fuori	Profondità	Interv. di sovrav.	
Temperatura	Tatto (h)	(h)	Min. (h)	max
10°C	5÷6	> 96	72-96	--
20°C	3÷4	48	36-48	--
35°C	1÷2	24-36	24	--

Apparecchiatura di spruzzo		
Convenzionale (non ottimale)		
• Diametro ugello	Pollici	0.042
• Pressione serbatoio	Kg/cm <sup>2</sup>	1.2 ÷ 2.9
• Pressione dell'aria	Kg/cm <sup>2</sup>	3.5 ÷ 4.5
• Diluizione	%	5 ÷ 10
Airless		
• Diametro ugello	Pollici	0.018 ÷ 0.021
• Rapp. Di compressione		30 : 1
• Pressione uscita	Kg/cm <sup>2</sup>	140 ÷ 160
• Diluizione	%	0 ÷ 5

## 8. SOLAI

### 8.1. NORMATIVA DI RIFERIMENTO

Le opere ed i materiali impiegati dovranno essere conformi alle prescrizioni e alle seguenti leggi e norme:  
D.M. 14.1.2008

"Norme tecniche per le costruzioni";

Legge 5.11.1971, n. 1086:

"Norme per la disciplina delle opere di conglomerato cementizio armato, normale e precompresso ed a struttura metallica".

Legge 2.2.1974, n. 64:

"Provvedimenti per le costruzioni con particolari prescrizioni per le zone sismiche".

### 8.2. GENERALITÀ

Le coperture degli ambienti e dei vani potranno essere eseguite con solai di tipo diverso come descritto di seguito.

L'Appaltatore dovrà provvedere ad assicurare solidamente alla faccia inferiore di tutti i solai, i pendini di sospensione dei controsoffitti, degli impianti meccanici ed elettrici, nel numero, forma e posizione che, a sua richiesta sarà precisato dalla D.L.

I carichi accidentali di cui si dovrà tenere conto nel calcolo dei solai saranno quelli fissati dal D.M. 12/2/82.

### 8.3. SOLAI IN CEMENTO ARMATO

Per tali solai si richiamano tutte le norme e prescrizioni per l'esecuzione delle opere in c.a. di cui alla sezione relativa.

### 8.4. - SOLAI DI TIPO MISTO C.A. E LATERIZIO

I travetti saranno realizzati in cls di classe non inferiore a R'bk 250 armato con barre di acciaio B450 C, ed avranno l'intradosso in granulato di laterizio. I laterizi, in forma di monoblocco-biblocco, dovranno soddisfare alle norme per l'accettazione dei materiali laterizi emanate con le UNI 5631-65 ed UNI 5633-65. I laterizi aventi nel solaio funzione statica devono essere contornati in modo che nel solaio in opera sia assicurata con continuità la trasmissione degli sforzi di compressione dall'uno all'altro elemento.

Nel caso si richieda al laterizio il concorso nella resistenza agli sforzi tangenziali, si devono usare laterizi monoblocchi in modo che nelle file adiacenti, comprendenti una nervatura di conglomerato, i giunti risultino sfalsati tra di loro.

La resistenza a compressione, riferita alla sezione netta delle pareti e delle costolature, deve risultare non minore di 15 N/mm<sup>2</sup> per i laterizi aventi funzione principale di alleggerimento, e di 30 N/mm<sup>2</sup> per i laterizi aventi funzione statica integrativa.

Quando l'armatura è collocata entro scanalature, qualunque superficie metallica deve risultare contornata in ogni direzione da uno spessore minimo di malta cementizia di 5 mm.

Per la confezione a piè d'opera di travi in laterizio armato, non dovranno impiegarsi malte cementizie con dosature minori di 450 Kg/mc né conglomerati di classe inferiore a R'bk 350.

Particolare attenzione dovrà inoltre essere posta nel dimensionamento di tali elementi, essendo vietato procedere a tagli od allungamenti, con qualunque mezzo o sistema, per consentire eventuali adattamenti a luci non corrispondenti a quelle del prefabbricato.

### 8.5. SOLAI MISTI DI C.A. O C.A.P. E BLOCCHI DIVERSI DAL LATERIZIO.

I blocchi con funzioni principali di alleggerimento, possono essere realizzati anche con materiale diversi dal laterizio (calcestruzzo leggero di argilla espansa. calcestruzzo normale sagomato. materie plastiche, elementi organici mineralizzati, ecc.).

Il materiale dei blocchi deve essere stabile dimensionalmente.

Ai fini storici si distinguono due categorie di blocchi per solai:

- a1) blocchi collaboranti;
- a2) blocchi non collaboranti.

- Blocchi collaboranti.

Devono avere modulo elastico superiore a 8 kN/mm<sup>2</sup> ed inferiore a 25 kN/mm<sup>2</sup>

Devono essere totalmente compatibili con il conglomerato con cui collaborano sulla base di dati e caratteristiche dichiarate dal produttore e verificate dalla direzione dei lavori. Devono soddisfare a tutte le caratteristiche fissate per i blocchi di laterizio della categoria a2).

- Blocchi non collaboranti.

Devono avere modulo elastico inferiore ad 8 kN/mm<sup>2</sup> e svolgere funzioni di solo alleggerimento.

Solai con blocchi non collaboranti richiedono necessariamente una soletta di ripartizione, dello spessore minimo di 4 cm, armata opportunamente e dimensionata per la flessione trasversale. Il profilo e le dimensioni dei blocchi devono essere tali da soddisfare le prescrizioni dimensionali imposte per i blocchi di laterizio non collaboranti.

### 8.6. SOLAI DI PIANO IN LASTRE TRALICCIATE

Per la realizzazione dei solai di calpestio è previsto un solaio in c.a in lastre tralicciate, altezza 26+4 cm oppure 30+5cm, oppure 20+5cm, con tralicci metallici di irrigidimento e lastre di polistirolo espanso per alleggerimento fra le nervature - caratteristiche di resistenza al fuoco variabile da REI90 a REI120.

A completamento del solaio dovrà essere eseguito getto integrativo in conglomerato cementizio classe R'ck 350 necessario per la realizzazione delle nervature di irrigidimento e per la soletta superficiale di completamento di spessore 4 oppure 5 cm.

Compresi gli oneri per armature integrative, per rete elettrosaldata, per getto di completamento in calcestruzzo sull'estradosso del solaio e per la fornitura di lastre tralicciate aventi suola di spessore non inferiore a 5 cm, comprensiva di idonea armatura e copriferro, atti a garantire la predetta resistenza al fuoco prevista caso per caso ed indicata negli elaborati di progetto.

- CARATTERISTICHE DEL SOLAIO ED AVVERTENZE

Il solaio sarà costituito da una lastra in conglomerato cementizio preconfezionato in stabilimento, armata con rete elettrosaldata e tralicci metallici, dotata di parallelepipedi di polistirolo ad alta densità con funzione di alleggerimento e di idonea armatura aggiuntiva in corrispondenza delle nervature.

Il completamento della struttura avverrà con getto di calcestruzzo per la formazione di anime e soletta di estradosso.

Per il getto di calcestruzzo integrativo si dovranno seguire le seguenti istruzioni:

- gli inerti non dovranno avere dimensioni superiori a 20 mm;
- il calcestruzzo dovrà essere opportunamente additivato per ridurre al minimo il valore del rapporto a/c;
- evitare assolutamente i getti in caso di rischio di gelo.

Si evidenzia che per l'esecuzione dei manufatti prefabbricati dovranno essere rispettate le "Norme tecniche per la progettazione, esecuzione e collaudo delle costruzioni prefabbricate" emanate con D.M. 3 dicembre 1987, n. 39.

### **Analisi strutturale**

Le verifiche si applicano sia alla struttura presa nel suo insieme che a ciascuno dei suoi elementi costruttivi; esse debbono essere soddisfatte sia durante l'esercizio sia nelle diverse fasi di produzione, stoccaggio, trasporto e montaggio.

La profondità dell'appoggio deve essere tale da soddisfare le condizioni di resistenza dell'elemento appoggiato, dell'eventuale apparecchio di appoggio e del sostegno.

#### D - Tolleranze

Si individuano due gruppi di tolleranze:

- la tolleranza di produzione;
- la tolleranza di montaggio.

I limiti di tolleranza devono essere chiaramente indicati in funzione del tipo di struttura e delle caratteristiche tecniche di fabbricazione.

#### E - Casseforme

Le casseforme devono garantire la rispondenza alle tolleranze dimensionali del progetto.

#### F - Maturazioni

Per la maturazione di tipo artificiale e/o naturale si devono eseguire particolari controlli sulla resistenza dei manufatti. A tutti gli elementi di serie omogenee deve venire applicato un ciclo di maturazione e di disarmo tale da garantire l'ottenimento delle caratteristiche prefissate.

#### G - Stoccaggio

Le aree di stoccaggio devono essere organizzate in modo da non assoggettare gli elementi a sollecitazioni parassite.

La permanenza in stoccaggio, se necessaria, dovrà avere durata tale da rendere il manufatto idoneo al trasporto.

#### H - Trasporto

Non può essere effettuato il trasporto finché la stagionatura dell'elemento non assicuri il raggiungimento delle caratteristiche di resistenza richieste in relazione alla modalità del trasporto stesso.

L'elemento deve posare sul mezzo di trasporto secondo gli schemi statici previsti, tenendo conto delle variazioni geometriche che il mezzo può subire durante la marcia.

#### I - Montaggio

Nel rispetto delle vigenti norme antinfortunistiche, i mezzi di sollevamento dovranno essere proporzionati per la massima prestazione prevista nel programma di montaggio; inoltre nella fase di appoggio dell'elemento prefabbricato, devono avere velocità di posa commisurata con le caratteristiche del piano di appoggio e con quella dell'elemento stesso.

#### L - Posizionamento

Gli elementi vanno posizionati come e dove indicato in progetto.

In presenza di getti integrativi eseguiti in opera, che concorrono alla stabilità della struttura anche nelle fasi intermedie, il programma di montaggio sarà condizionato dai tempi di maturazione richiesti.

#### M - Sigillature

Sono previste sigillature tra i pannelli prefabbricati, e tra pannelli ed altre strutture con mastice non essiccante e non corrosivo a base di tiokol, per giunti orizzontali, verticali, inclinati o curvi. In opera il mastice (tipo polevomastic, o simili) deve sopportare allungamenti, in senso trasversale, fino al 300 per cento, senza rotture e senza perdere le proprie qualità adesive, essere inattaccabile dai solventi, acidi diluiti, olii minerali e vegetali, acqua e luce solare, mantenere le proprie caratteristiche entro una escursione termica da -50 a +100 gradi centigradi e non espandersi. Se richiesto dalla Direzione Lavori le sigillature dovranno essere realizzate con materiali colorati e trattati mediante sabbiatura leggera con inerti di granulometria e colore tali da uniformare i giunti con le caratteristiche estetiche ed architettoniche degli elementi costruttivi.

#### N - Controllo e collaudi

I controlli sui materiali dovranno essere in conformità alle prescrizioni di legge vigenti.

I manufatti prodotti in serie dovranno essere conformi alle caratteristiche geometriche e dimensionali indicate nella documentazione depositata presso il Ministero dei Lavori Pubblici, ai sensi dell'art. 9 della legge 5 novembre 1971, n. 1086.

Fermo restando il disposto delle norme tecniche sulle opere in c.a., c.a.p. e acciaio relative al collaudo statico, su strutture prefabbricate già assemblate e poste in opera si devono eseguire opportune indagini atte a verificare la rispondenza dell'opera ai requisiti di progetto.

Le prove di carico, ove ritenute necessarie dal collaudatore, dovranno accertare il comportamento statico dei prefabbricati nel complesso strutturale.

#### O - Caratteristiche dei materiali costituenti le strutture prefabbricate in c.a.

##### **Calcestruzzo**

Manufatti prodotti in stabilimento in cemento armato normale vibrato.  
Rck  $\geq$  400

##### **Acciaio per armatura lenta**

B450 C nel rispetto di quanto previsto dal D.M. 14/01/2008.

## 8.7. SOLAI IN LAMIERA GRECATA

Quando gli elementi di lamiera debbano essere vincolati ad una struttura metallica non è necessaria alcuna predisposizione particolare.

Nel caso in cui la struttura principale sia in c.a. e quindi gli elementi di lamiera debbano appoggiare su travi o muri di calcestruzzo, si dovrà ancorare nel corpo di tali elementi portanti un corrente tubolare o angolare sul quale fissare le lamiere con viti, chiodi o bottoni di saldatura.

La distribuzione dei punti di fissaggio delle lamiere (sia con viti, chiodi o bottoni di saldatura) non dovrà scendere sotto i seguenti limiti:

##### lamiere di copertura:

I fissaggi dovranno essere disposti su tutte le onde in corrispondenza della gronda, del colmo, di tutte le sovrapposizioni longitudinali, nonché delle parti aggettanti del perimetro della costruzione; in corrispondenza dei supporti intermedi il fissaggio potrà essere previsto su onde alterne; il collegamento di due lamiere adiacenti lungo i sormonti laterali avverrà in corrispondenza di tutti i supporti;

##### lamiere di solai intermedi:

I fissaggi dovranno essere previsti in corrispondenza di tutte le onde.



## 8.8. SOLAI IN LAMIERA GRECATA E GETTO DI CLS NON COLLABORANTE

Per quanto concerne la preparazione degli appoggi e la posa degli elementi di lamiera vale quanto detto al paragrafo precedente.

Per quanto concerne la distribuzione dei punti di fissaggio vale quanto detto al paragrafo precedente; i lembi longitudinali dovranno essere uniti con rivetti al passo max di 1,50 m per evitare colature di calcestruzzo e abbassamenti relativi tra elementi di lamiera adiacenti.

Per il getto del calcestruzzo si dovranno seguire le seguenti istruzioni:

- gli inerti non dovranno avere dimensioni superiori a 20 mm;
- il calcestruzzo dovrà essere opportunamente additivato per ridurre al minimo il valore del rapporto a/c, data la presenza della lamiera grecata con funzione di cassaforma;
- evitare di formare cumuli di calcestruzzo in mezzeria delle campate di lamiera, per non arrivare a provocare deformazioni permanenti localizzate;
- evitare assolutamente i getti in caso di rischio di gelo;
- predisporre sempre una rete elettrosaldata posata a 2 cm circa dal filo superiore del getto; tale rete non dovrà mai essere saldata all'estradosso della lamiera grecata per non danneggiarne la zincatura;
- in presenza di appoggio su murature di calcestruzzo nella correa di bordo dovranno essere predisposte armature di cucitura sia inferiori (a livello della lamiera grecata) sia superiori (a livello della rete elettrosaldata), in corrispondenza di ogni onda sul lato di testa; lungo il lato parallelo alle onde si predisporrà l'armatura superiore con una penetrazione minima di 60 cm.

## 8.9. SOLAI IN LAMIERA GRECATA E GETTO DI CLS COLLABORANTE

Tale tipo di struttura è realizzata con l'impiego di lamiere dotate di bugnature lungo le pareti subverticali della grecatura, che impediscono sia lo scorrimento relativo longitudinale sia il distacco verticale tra calcestruzzo e acciaio.

Per quanto concerne la preparazione degli appoggi e la posa degli elementi di lamiera vale quanto detto al paragrafo 8.1.7.

E' da tenere presente che le lamiere grecate del tipo in questione, non potendo sovrapporsi lungo i loro lembi di testa, potranno essere solo accostate lungo una linea di appoggio: per evitare colature di calcestruzzo si chiuderà la fessura lungo tale linea con l'applicazione di un nastro adesivo.

Per quanto concerne la distribuzione dei punti di fissaggio vale quanto detto al paragrafo 8.1.7.

Prima del getto la zona interessata di solaio dovrà essere accuratamente pulita da materiali o liquidi che possano ridurre l'aderenza tra calcestruzzo e lamiere.

In caso di necessità si potranno prevedere armature complementari a cavallotto sugli appoggi per momenti negativi o in campata con barre da annegare nelle nervature; particolare cura dovrà essere adottata per il posizionamento di tali armature con l'uso di adatti distanziatori.

Nel caso di realizzazione di soletta su lamiera grecata facente parte di struttura composta acciaio-calcestruzzo dovranno essere tenute in considerazione le seguenti istruzioni:

- la sezione della lamiera grecata dovrà avere caratteristiche geometriche tali per cui il rapporto tra la larghezza  $b$  di onda e la sua altezza  $a$  sia  $b/a > 2$ ;
- la testa del connettore dovrà sporgere oltre l'estradosso dell'onda di almeno 25 mm;
- la copertura di calcestruzzo sopra la testa del connettore dovrà risultare di almeno 25 mm.

## 9. IMPERMEABILIZZAZIONI

### 9.1. GENERALITÀ E NORME DI PROGETTAZIONE

I materiali impiegati per l'esecuzione delle opere di impermeabilizzazione, con particolare riferimento a quelli che verranno utilizzati per i manti di copertura o per le opere di fondazione, dovranno presentare caratteristiche tecniche atte a soddisfare le seguenti sollecitazioni fisiche, chimiche, termiche.

#### Sollecitazioni fisiche

- azione battente dell'acqua e della grandine;
- abrasione conseguente alla formazione di ghiaccio ed all'azione del vento;
- azione dinamica del vento;
- depressione provocata dal vento ( $\text{kg/m}^2$ ) calcolata con la formula:

$$P = c \cdot SQR (V^2/16)$$

dove:

C = coefficiente relativo alle singole zone

. zona angoli	C	=	2.8
. zona perimetrale	C	=	1.4
. zona centrale	C	=	0.4

SQR = radice quadrata

$V^2$  = velocità del vento (m/sec) elevata al quadrato;

- eventuali sottopressioni provocate dalle strutture prefabbricate;

#### Sollecitazioni chimiche

- azione provocata dall'ossigeno e dai composti inquinanti tra cui i solforosi, contenuti nell'aria;
- effetto delle radiazioni solari, con particolare riguardo a quelle relative al campo degli ultravioletti;
- azione provocata dalla rottura dei legami molecolari tra idrogeno e carbonio;
- effetti conseguenti allo scadimento delle caratteristiche elastiche, ed alle contrazioni dovute a perdite di componenti che potrebbero causare fessurazioni negli strati e quindi perdita di impermeabilità.

#### Sollecitazioni termiche

- effetti termici dovuti alla insolazione;
- sollecitazioni meccaniche e deformazioni derivanti dal tormento termico (variazione della temperatura nel tempo);
- effetti conseguenti alla temperatura massima di esercizio in funzione del coefficiente di assorbimento della superficie esposta;
- effetti conseguenti alla temperatura minima di esercizio tenuto conto che la superficie esposta assume durante il periodo notturno un valore di temperatura inferiore rispetto a quello dell'aria circostante.

#### Coefficiente di assorbimento

Il coefficiente di assorbimento dei materiali impiegati dovrà essere pari ad 1.

#### Protezione contro l'accumulo di umidità

Dovrà essere realizzata mediante l'installazione di torrini per l'evacuazione dell'umidità, formantesi nell'ambito del pacchetto di copertura, in ragione di 1 ogni 40/50 mq.

#### Piano di posa

Il manto dovrà essere idoneo alle caratteristiche del supporto sul quale dovrà essere posato: solai in c.a., latero cemento, prefabbricati, lamiera grecate etc.; pendenze inferiori al 3%, dal 3 all'8%, dall'8 al 100%, oltre il 100% (verticali); sovrapposizione a manti già esistenti; presenza di materassini isolanti e/o barriere al vapore; ricopertura o meno con strati protettivi (verniciature, ghiaietto, lastre di calcestruzzo, graniglia, lamine metalliche, etc.).

Per quanto riguarda la pendenza si precisa in linea generale che per coperture con pendenze minori dell'8% il PBB (peso base bitume del manto escluso strati di aggancio e/o di protezione) non dovrà essere superiore a 6 kg/mq, mentre per coperture con pendenze maggiori dell'8% non dovrà essere superiore a 5 kg/mq.

Traffico

Il manto dovrà essere idoneo alle azioni meccaniche generate dal traffico pedonale e/o carrabile previste. Ad es.: assenza di transito; transito pedonale discontinuo oppure continuo; deposito di oggetti pesanti; transito di veicoli; etc.

Azione dell'acqua

Il manto dovrà essere idoneo agli effetti dell'azione dell'acqua a cui sarà soggetto una volta posto in opera. Ad es.: agenti meteorici normali; acqua corrente; acqua stagnante; acqua in pressione.

## 9.2. CARATTERISTICHE TECNICHE DEI MATERIALI E NORMATIVA DI RIFERIMENTO

*- Fondazioni*

Tutte le strutture di fondazione, ad eccezione delle paratie controterra e le murature controterra dovranno essere impermeabilizzate secondo il seguente ciclo di lavorazione:

Con impermeabilizzante bentonitico

- Preparazione delle superfici
- Posa del sistema impermeabile
- Formazione della struttura

*- Preparazione delle superfici*

Esecuzione di un sottofondo in calcestruzzo magro, spessore medio 10 cm, compresa l'opera di stesura e spianamento effettuato con staggia o frattazzatrice

*- Posa del sistema impermeabile*

Posa di sistema impermeabilizzante pre-getto costituito da teli di dimensioni 1,10x5 m, o 2,50x30 m, o 5x27 m, spessore >6 mm (certificato a secco, EN 964/1) costituiti dall'accoppiamento di un tessuto non tessuto e di un tessuto poroso meccanicamente assemblati con un sistema di agugliatura ed uniformemente riempiti con 4,88 kg/m<sup>2</sup> (EN 14196) di bentonite di sodio naturale. La posa in opera dovrà rispettare un sormonto minimo di 10 cm tra i teli, sfalsando i sormonti adiacenti di almeno 30 cm e mantenendo le sovrapposizioni ad una distanza minima di 25 cm dalle riprese di getto più vicine. Il prodotto dovrà essere fissato con chiodi d'acciaio e rondelle in polietilene, con frequenza di almeno 1 punto ogni 70 cm.

La bentonite contenuta nella membrana dovrà essere sodica naturale, granulare, possedere un contenuto certificato di montmorillonite dell'80%, avere limite di liquidità pari a 520% ed un'espansione >26 cc (ASTM D 5890). L'impermeabilizzante pre-getto dovrà avere resistenza a trazione di >8 kN/m (EN ISO 10319), essere flessibile a bassa temperatura ed avere un coefficiente di permeabilità  $K < 2 \times 10^{-9}$  (ASTM D 5084) cm/s e una portata idraulica  $< 7 \times 10^{-9}$  m<sup>3</sup>/m<sup>2</sup>/s (ASTM D5890). Il sistema dovrà garantire, successivamente all'esecuzione dei getti, un perfetto aggancio del non tessuto esterno al calcestruzzo tramite l'agugliatura, tale da offrire una resistenza allo spellamento >2,5 kN/m (ASTM D 903) per ottenere l'autoconfinamento della bentonite. I dati tecnici dovranno essere supportati da certificazione di prova rilasciata da un laboratorio ufficiale accreditato e/o essere assoggettati a controllo di qualità secondo norma ISO 9001.

*- Formazione della struttura*

Esecuzione contro la membrana di una struttura in cemento armato, atta a sopportare la spinta idraulica.

*- Muri in c.a. controterra realizzati in opera*

I muri in c.a. realizzati in opera con funzione di sostegno del terreno, dovranno, prima del riempimento dei cavi residui, essere impermeabilizzati sul lato controterra secondo quanto di seguito descritto.

Con pannelli di cartone biodegradabile

Preparazione delle superfici di posa

Posa del sistema impermeabile  
 Raccordo con l'impermeabilizzazione orizzontale pre-getto  
 Protezione del sistema impermeabile  
 Reinterro

*- Preparazione delle superfici di posa*

Regolarizzazione delle superfici verticali di posa con eliminazione di protuberanze o cavità, rimozione sino a filo muro delle lame dei casseri, stuccatura delle stesse e dei nidi di ghiaia e sigillatura di eventuali fessure mediante l'impiego di malte e/o di stucco a base di bentonite di Sodio Naturale.

*- Posa del sistema impermeabile*

Posa di sistema impermeabilizzante post-getto costituito da pannelli di cartone Kraft biodegradabile di dimensioni 122x122 cm, spessore 4,8 mm, uniformemente riempiti con almeno 7 kg di bentonite di sodio naturale granulare, avente peso minimo di 7,8 kg/cad., completo del sistema di fissaggio costituito da chiodi in acciaio e rondelle in polietilene in modo tale da realizzare in ogni punto il contatto degli elementi del sistema con le superfici della struttura.

La bentonite contenuta nei pannelli dovrà essere sodica naturale, granulare, avere un contenuto certificato di montmorillonite superiore all'80%, limite di liquidità pari al 520% ed essere in grado di espandersi più di 26 cc (ASTM D 5890). Il sistema dovrà garantire, ad avvenuto degrado del cartone ed una volta confinato, la formazione di un uniforme e continuo strato di gel impermeabile, aderente al supporto ed avente un coefficiente di permeabilità (ASTM D 5084) uguale o inferiore a  $2 \times 10^{-9}$  cm/s. I dati tecnici dovranno essere supportati da certificazione di prova rilasciata da un laboratorio ufficiale accreditato e/o essere assoggettati a controllo di qualità secondo norma ISO 9001.

Il sistema impermeabilizzante dovrà avere certificazione ufficiale di idoneità tecnica rilasciata dal l'ITC ed il valore del coefficiente di permeabilità K dovrà essere supportato da certificazione ufficiale di Ente (es. FFSS) o laboratorio esterno abilitato.

*- Raccordo con l'impermeabilizzazione orizzontale pre-getto*

Realizzazione di raccordo tra impermeabilizzazione bentonitica pre-getto debordante oltre lo spigolo superiore della platea a continuazione di quella esistente sotto la soletta ed impermeabilizzazione verticale in pannelli bentonitici chiodati alle pareti e risvoltati sul piede di fondazione, da realizzare con spezzoni di pannello della larghezza di 30 cm (o più se necessario), compreso l'onere per impiego dell'eventuale stucco bentonitico necessario, il fissaggio del risvolto suddetto e di tutto quanto necessario per un'esecuzione a perfetta regola d'arte.

*- Protezione del sistema impermeabile*

Posa di TNT in polipropilene a filo continuo da  $250 \text{ g/m}^2$  (min.) da posizionare a copertura dei pannelli prima delle fasi di rinterro, compreso fissaggio mediante chiodatura, e scossalina di finitura superiore atta a mantenere integro e confinato il sistema impermeabilizzante e con risvolto inferiore sul tubo drenante.





## INDICE

<b>1. PREMESSA .....</b>	<b>4</b>
<b>2. OGGETTO DELLE SPECIFICHE .....</b>	<b>5</b>
<b>3. PRESCRIZIONI TECNICHE GENERALI E PARTICOLARI.....</b>	<b>7</b>
3.1. DISEGNI ESECUTIVI DI CANTIERE (SHOP DRAWINGS).....	7
3.2. AUTORIZZAZIONE ALL'ESECUZIONE .....	7
3.3. NORME, DECRETI, DISPOSIZIONI DI LEGGE E REGOLAMENTI.....	7
3.3.1. <i>Impianti meccanici</i> .....	8
3.3.2. <i>Generalità</i> .....	9
3.4. VERIFICHE E PROVE PRELIMINARI DEGLI IMPIANTI .....	9
3.4.1. <i>Generalità</i> .....	9
3.4.2. <i>Impianti di climatizzazione</i> .....	9
3.5. COLLAUDI .....	10
3.5.1. <i>Impianti di climatizzazione</i> .....	10
3.6. PROVVEDIMENTI CONTRO LA TRASMISSIONE DI VIBRAZIONI.....	13
3.7. MISURE ANTIACUSTICHE .....	13
<b>4. PRESCRIZIONI TECNICHE COSTRUTTIVE DEI COMPONENTI IMPIANTISTICI E MODALITÀ' ESECUTIVE .....</b>	<b>15</b>
4.1. SISTEMA DI ESPANSIONE.....	15
4.1.1. <i>Generalità</i> .....	15
4.1.2. <i>Vasi di espansione a membrana</i> .....	15
4.2. MODULI TERMICI A CONDENSAZIONE .....	15
4.3. SERBATOIO COMPENSATORE IDRAULICO .....	17
4.4. VENTILATORI.....	17
4.4.1. <i>Generalità</i> .....	17
4.4.2. <i>Ventilatore centrifugo</i> .....	18
4.4.3. <i>Torrini estrattori d'aria a scarico radiale</i> .....	18
4.4.4. <i>Torrini estrattori d'aria a flusso verticale</i> .....	18
4.4.5. <i>Ventilatore di estrazione aria elicoidale</i> .....	19
4.5. FAN COILS .....	19
4.5.1. <i>Generalità</i> .....	19
4.5.2. <i>Fan coil a parete</i> .....	19
4.5.3. <i>Fan coil carenato o incassato</i> .....	20
4.5.4. <i>Fan coil da incasso canalizzabile</i> .....	20
4.6. PANNELLI SOLARI TERMICI PIANI.....	21
4.7. ELETTROPOMPE.....	22
4.7.1. <i>Generalità</i> .....	22
4.7.2. <i>Pompe per montaggio su tubazioni (in line)</i> .....	23
4.8. GRUPPI FRIGORIFERI A COMPRESSIONE – GENERALITÀ' .....	23
4.8.1. <i>Gruppo frigorifero raffreddato ad aria con compressore a vite</i> .....	24
4.9. RADIATORI.....	26
4.9.1. <i>Elementi per radiatori in acciaio</i> .....	26
4.9.2. <i>Collettore MODUL</i> .....	26
4.10. CANALI DELL'ARIA.....	26
4.11. ACCESSORI PER CANALI D'ARIA.....	28
4.11.1. <i>Generalità</i> .....	28
4.11.2. <i>Silenziatori</i> .....	28
4.11.3. <i>Serranda tagliafuoco motorizzata</i> .....	29
4.11.4. <i>Serranda di taratura</i> .....	29
4.11.5. <i>Bocchetta di mandata</i> .....	30
4.11.6. <i>Griglia di aspirazione</i> .....	30
4.11.7. <i>Griglia di transito</i> .....	30
4.11.8. <i>Valvola di aspirazione</i> .....	30

4.11.9.	Condotto flessibile di collegamento .....	30
4.11.10.	Griglia di presa dell'aria esterna o di espulsione .....	31
4.12.	TUBAZIONI .....	31
4.12.1.	Generalità.....	31
4.12.2.	Tubazioni per acqua.....	32
4.12.3.	Tubazioni per acqua calda di riscaldamento e refrigerata .....	34
4.12.4.	Tubazioni in acciaio zincato .....	35
4.13.	VERNICIATURE.....	36
4.14.	APPARECCHIATURE DI CONTROLLO, MONITORAGGIO E SICUREZZA .....	36
4.14.1.	Generalità.....	36
4.14.2.	Tronchetto misuratore di portata .....	36
4.14.3.	Manometri .....	36
4.14.4.	Pressostati.....	36
4.14.5.	Umidostato .....	37
4.14.6.	Termometri.....	37
4.14.7.	Termostati .....	37
4.14.8.	Pozzetti termometrici.....	37
4.14.9.	Flussostati .....	37
4.14.10.	Sensore di fughe gas metano .....	38
4.14.11.	Compensatore di dilatazione in acciaio inox.....	38
4.14.12.	Sonda trasmettitrice elettronica di temperatura .....	38
4.14.13.	Sonda trasmettitrice elettronica di umidità e temperatura di precisione .....	38
4.14.14.	Sonda trasmettitrice elettronica di umidità da canale .....	39
4.14.15.	Sonda trasmettitrice elettronica di pressione .....	39
4.14.16.	Flange tarate per misura portata.....	40
4.14.17.	Misuratori elettromagnetici di portata.....	40
4.14.18.	Contatori volumetrici d'acqua.....	41
4.14.19.	Gruppo di caricamento per impianti a vaso chiuso.....	41
4.14.20.	Filtro a "y" .....	41
4.14.21.	Orologi programmatori .....	41
4.15.	APPARECCHIATURE DI CONTROLLO, MONITORAGGIO E REGOLAZIONE .....	41
4.15.1.	Valvole a farfalla servocomandata elettricamente on/off .....	41
4.15.2.	Valvole a globo (flusso avviato) .....	42
4.15.3.	Valvole a sfera a due e tre vie.....	42
4.15.4.	Valvole a farfalla.....	43
4.15.5.	Valvole di intercettazione, regolazione e taratura .....	43
4.15.6.	Valvola termostatica - 1/2" .....	43
4.15.7.	Valvole di sicurezza .....	43
4.15.8.	Valvola di controllo elettrica .....	44
4.16.	RIVESTIMENTI ISOLANTI .....	44
4.16.1.	Rivestimenti per tubazioni acqua calda e refrigerata impianti di climatizzazione .....	44
4.16.2.	Finitura .....	45
4.16.3.	Compartimentazione .....	45
4.17.	STAFFAGGI .....	46
4.18.	IMPIANTI DI SCARICO .....	47
4.18.1.	Impianto di scarico .....	47
4.18.2.	Scarico a pavimento.....	47
4.19.	SISTEMI DI SOLLEVAMENTO ACQUE SCARICO E/O METEORICHE.....	48
4.20.	IMPIANTI IDRICI SANITARI .....	48
4.20.1.	Modulo di produzione acqua calda sanitaria.....	49
4.20.2.	Addolcitore centrale termica.....	50
4.20.3.	Lavabo a parete .....	50
4.20.4.	Lavabo per disabili .....	50
4.20.5.	Bidet .....	51
4.20.6.	Wc-bidet per disabili.....	51
4.20.7.	Vaso .....	51
4.20.8.	Piatto doccia - dimensioni di cm 90x90.....	51
4.20.9.	Rubinetterie .....	51
4.20.10.	Serbatoio di accumulo.....	52



4.20.11.	Sistema di pressurizzazione .....	52
4.21.	SISTEMA DI DOSAGGIO PRODOTTO PROTETTIVO (POLIAMMINE FILMANTI).....	53
4.22.	MODULI D'UTENZA PER CONTABILIZZAZIONE CALORIE, FRIGORIE E ACQUA SANITARIA	53
4.22.1.	Cassette di contenimento.....	54
4.22.2.	Contatore acqua calda sanitaria .....	54
4.22.3.	Contatore acqua fredda sanitaria.....	54
4.22.4.	Contatore energia riscaldamento e condizionamento.....	55
4.22.5.	Valvola di zona .....	55
4.22.6.	Unita' di centralizzazione .....	56
4.22.7.	Orologio programmatore .....	56
4.22.8.	Centralizzazione consumi .....	56
4.23.	CONTABILIZZATORE PER IMPIANTI DI RISCALDAMENTO E CONDIZIONAMENTO (CONTABILIZZATORI DI CENTRALE) .....	56
4.24.	UNITA' DI TRATTAMENTO ARIA .....	57
4.24.1.	Generalità.....	57
4.24.2.	Unità di trattamento aria.....	57
4.24.3.	Modulo di recupero termico e trattamento aria .....	60
4.25.	SISTEMI AUSILIARI DI CONDIZIONAMENTO .....	61
4.25.1.	Condizionatore autonomo split.....	61
4.25.2.	Sistema di riscaldamento antigelo .....	61
4.26.	APPARECCHIATURE ANTINCENDIO.....	61
4.26.1.	Estintori .....	61
4.26.2.	Naspi DN 25.....	61
4.26.3.	Idranti UNI 45 .....	62
4.26.4.	Attacco motopompa VVF.....	62
4.26.5.	Idranti UNI 70 .....	62
4.26.6.	Gruppo di pressurizzazione antincendio.....	62
4.26.7.	Stazioni di controllo e allarme (impianto sprinkler) .....	63
4.26.8.	Erogatori sprinkler.....	63
4.26.9.	Tubazioni e raccorderia.....	64
4.26.10.	Sostegni .....	64

## 1. PREMESSA

L'Appaltatore è tenuto a verificare, coordinare ed eventualmente adeguare le relative progettazioni esecutive sulla base della documentazione di appalto; in quanto dovrà fornire tutto il necessario, anche se non espressamente descritto, per realizzare gli impianti completi e perfettamente funzionanti.

**Sono da considerarsi comprese nella fornitura tutte le opere indicate nei documenti allegati quali elaborati grafici, relazioni tecniche, specifiche tecniche, elenco prezzi unitari, computo metrico o di cui si possa anche solamente evincere la presenza, complete di tutti gli accessori necessari alla installazione ed al buon funzionamento per rendere l'opera compiuta e perfettamente funzionante per lo scopo previsto.**

**I documenti applicabili sono:**

**Elaborati riportati sull'elenco elaborati progetto esecutivo;**

**Piano di sicurezza**

**Elaborati di «Esame progetto VVF»**

**Per gli impianti di particolare rilevanza (ad esempio il sistema di controllo) si dovrà anche fare riferimento alle specifiche e documenti appositi.**

**Sono da considerarsi comprese nella fornitura tutti i materiali di consumo e non, nonché i fluidi di ogni genere necessari all'avviamento, alle prove, al funzionamento provvisorio fino al collaudo dell'opera ed alla presa in carico della medesima da parte del Committente.**

**Sono a carico dell'Appaltatore, in generale, tutti gli adempimenti di legge relativi agli impianti meccanici ed in particolare la pratica «ISPESL» relativa alle opere in oggetto completa in ogni sua parte comprendendo ogni adempimento, elaborato, certificazione necessari per la istruzione della medesima e per la corretta esecuzione del collaudo.**

**Sono inoltre a carico dell'Appaltatore**

**- lo sviluppo costruttivo della progettazione e della ingegnerizzazione di dettaglio da sottoporre ad approvazione della D.L. prima degli acquisti e delle esecuzioni;**

**- le verifiche statiche relative ai materiali oggetto dell'appalto ed in particolare, non limitativamente, per quanto attiene a supporti, staffaggi, telai, tubazioni in relazione alla resistenza e durezza dei manufatti nonché alla limitazione delle deformazioni;**

**- la esecuzione dei disegni "as-built" finali che descrivano compiutamente quanto effettivamente costruito;**

**- la produzione e la raccolta di tutte le certificazioni, documentazioni, elaborati grafici e quant'altro necessario alla presentazione della domanda volta all'ottenimento del CERTIFICATO di PREVENZIONE INCENDI (CPI);**

L'esecutore dell'opera dovrà, al momento della consegna della stessa, consegnare contestualmente un **CERTIFICATO DI CONFORMITA'** che indichi chiaramente, relativamente a tutte le opere eseguite compresi i collegamenti elettrici, che sono state effettivamente rispettate le norme vigenti nonché il presente progetto.

L'esecutore dovrà essere abilitato alla realizzazione dell'opera descritta, ai sensi della legge 46/90.

Il fornitore dovrà raccogliere e consegnare alla Committenza, a sua cura ed onere, tutti i certificati riguardanti le apparecchiature installate.

**Tutte le certificazioni dovranno essere prodotte dal fornitore in tempo utile prima dell'inizio della installazione e dovranno essere visionate ed approvate dalla D.L.**

In generale tutti i materiali che il fornitore intende utilizzare devono essere corredati di schede tecniche che ne individuino inequivocabilmente le caratteristiche già all'atto dell'offerta e comunque dovranno essere approvati dalla D.L.

**NOTA:**

**Nel presente disciplinare tecnico eventuali riferimenti a marche, modelli o particolarità costruttive dei materiali e/o apparecchiature sono puramente indicativi e servono esclusivamente per determinare uno standard qualitativo della fornitura, non sono quindi da ritenersi assolutamente vincolanti.**

**IMPORTANTE:**

Le unità commerciali di tutti gli edifici saranno fornite al grezzo e quindi saranno realizzate le sole predisposizioni impiantistiche fino all'ingresso dell'unità commerciale.

I sistemi di climatizzazione per le unità commerciali saranno definiti dagli utenti in funzione delle reali esigenze di locazione dei vari fondi commerciali.

Si installerà quindi una predisposizione mediante tubazioni acqua calda e refrigerata (impianto a 2 tubi) fino all'ingresso delle unità per eventuale futura installazione di macchine di condizionamento a cura degli utenti, saranno escluse dalla presente fornitura anche i contabilizzatori di energia termica/frigorifera a servizio delle unità commerciali .

A servizio delle unità commerciali sarà inoltre realizzate le predisposizioni per l'alimentazione acqua fredda e calda sanitaria e gli scarichi acque nere e saponose.

Nei servizi delle unità commerciali saranno realizzati, ove necessario, i sistemi di estrazione forzata dell'aria.

A maggior chiarimento di quanto sopra esposto sono quindi da considerarsi esclusi tutti gli impianti interni quali:

- fan-coils;
- moduli di recupero termico;
- moduli di trattamento aria;
- sistemi radianti a pavimento;
- canalizzazioni dell'aria;
- tubazioni dell'acqua;
- apparecchi sanitari e relativa impiantistica di collegamento;
- radiatori;
- contabilizzazioni energetiche (che saranno da definire in funzione dei fabbisogni e dei tagli delle unità stesse);
- sistema di regolazione;

Tutta l'impiantistica del commerciale mostrata negli elaborati grafici di progetto è da considerarsi esclusivamente come una linea guida per i futuri utenti ed è riportata a puro titolo indicativo.

Ogni futuro utente del commerciale realizzerà a sua cura ed onere tutti gli impianti interni a partire dalla contabilizzazione energetica compresa.

Per le unità ad uffici saranno esclusi i sistemi di contabilizzazione dell'energia termica/frigorifera, tale esclusione deriva dal fatto che non risultano definiti i layout interni e quindi allo stato attuale non è definibile il numero esatto di unità che si verranno a creare.

## 2. OGGETTO DELLE SPECIFICHE

La presente relazione illustra i requisiti degli impianti meccanici a servizio di un nuovo complesso immobiliare presso Scandicci in provincia di Firenze; l'intervento sarà caratterizzato da tre edifici aventi la seguente destinazione d'uso:

- Edificio Residenziale: civile abitazione (dal piano primo al piano sesto) e commerciale (piano terra)

- Edificio Uffici: terziario (dal piano primo al piano sesto) e commerciale (piano terra)
- Edificio Culturale: sala polivalente (piano primo) e commerciale (piano terra e mezzanino)

**La presente relazione di riferisce al solo Edificio Direzionale.**

La presente relazione contiene i dati fondamentali per individuare gli impianti, nonché quelli che condizionano in modo determinante le sue caratteristiche e la sua fattibilità.

Le opere di tipo impiantistico a servizio del complesso si integrano negli edifici e rivestono un ruolo di importanza primaria nella realizzazione del comfort ambientale, che si esprime in termini di benessere climatico, acustico e di igiene.

Gli interventi previsti nel progetto e descritti in questa relazione riguardano sinteticamente la realizzazione delle seguenti opere di tipo impiantistico meccanico.

Impianti a servizio dei vari edifici saranno costituiti essenzialmente da:

- Sistemi di riscaldamento e condizionamento;
- Predisposizioni unità commerciali (**vedi PREMessa**),
- Distribuzioni idrico sanitarie e scarichi;
- Pannelli solari e produttore acqua calda sanitaria,
- Sistemi antincendio;

I documenti applicabili sono:

Elaborati riportati sull'elenco elaborati progetto.

Elaborati di «Esame progetto VVF».

### 3. PRESCRIZIONI TECNICHE GENERALI E PARTICOLARI

#### 3.1. DISEGNI ESECUTIVI DI CANTIERE (SHOP DRAWINGS)

I disegni allegati sono parte integrante della presente specifica tecnica e viceversa; i particolari indicati sui disegni ma non menzionati nella specifica e viceversa, dovranno essere eseguiti come se fossero menzionati nella specifica stessa ed indicati sui disegni.

Ai tracciati delle tubazioni e dei canali, dovranno essere apportate le necessarie modifiche per evitare strutture, travi, ecc. senza ulteriore addebito al Committente.

I disegni esecutivi di progetto dovranno essere sempre integrati e/o sostituiti, quando necessario, dai disegni esecutivi di cantiere (shop-drawings).

Prima dell'inizio lavori i disegni esecutivi dovranno essere approvati dal Committente.

#### 3.2. AUTORIZZAZIONE ALL'ESECUZIONE

Premesso che tutti gli allegati sono parte integrante della presente specifica, per cui tutto ciò che in essi è contenuto dovrà essere comunque realizzato, l'Appaltatore prima di eseguire qualunque lavoro dovrà sottoporre al SUPERVISORE DEI LAVORI, per ottenere dallo stesso il benestare all'esecuzione, i disegni esecutivi completi di tutti i dettagli di installazione con le soluzioni che si intendono adottare nelle diverse situazioni e la relazione comprensiva di tutti i calcoli che possono servire per poter verificare la validità delle soluzioni e dei dimensionamenti previsti.

In ogni caso il BENESTARE o l'APPROVAZIONE da parte del SUPERVISORE DEI LAVORI, non solleva l'Appaltatore da alcuna responsabilità o altre lacune che in sede di collaudo venissero riscontrate.

#### 3.3. NORME, DECRETI, DISPOSIZIONI DI LEGGE E REGOLAMENTI

Gli impianti dovranno essere realizzati a "perfetta regola d'arte" ed in osservanza a tutte le leggi, prescrizioni e norme che regolano la qualità, la sicurezza e le modalità di esecuzione e installazione degli impianti stessi. In particolare, e non limitativamente, dovranno essere osservate le seguenti leggi, regolamenti e norme:

- Norme generali per l'igiene del lavoro D.P.R. n.303 del 19.03.1956;
- Norme sulla sicurezza del lavoro D.P.R. n.547 del 27.04.1955, D.P.R. n°164 del 07.01.1956 e D.P.R. n°302 del 19.03.1956, D.L.G.S. 626;
- Legge n°46/90 "Norme per la sicurezza degli impianti" e relativo Regolamento di attuazione;
- Decreto Ministeriale n. 37 del 22 gennaio 2008 "Regolamento recante riordino delle disposizioni in materia di attività di installazione degli impianti all'interno degli edifici"
- Legge n°10/91 e relativo Regolamento di attuazione;
- DLgs n°311 del Dicembre 2006;
- D.M. 16 maggio 1987, n. 246 "Norme di sicurezza antincendi per gli edifici di civile abitazione"
- D.M. 19 agosto 1996 "Approvazione della regola tecnica di prevenzione incendi per la progettazione, costruzione ed esercizio dei locali di intrattenimento e di pubblico spettacolo"
- D.M. 22 febbraio 2006 "Approvazione della regola tecnica di prevenzione incendi per la progettazione, la costruzione e l'esercizio di edifici e/o locali destinati ad uffici"
- D.M. 15 settembre 2005 "Approvazione della regola tecnica di prevenzione incendi per i vani degli impianti di sollevamento ubicati nelle attività soggette ai controlli di prevenzione incendi"
- D.M. 12 aprile 1996 "Approvazione della regola tecnica di prevenzione incendi per la progettazione, la costruzione e l'esercizio degli impianti termici alimentati da combustibili gassosi"
- D.M. 1 febbraio 1986 "Norme di sicurezza per la costruzione e l'esercizio delle autorimesse e simili"
- D.M. 10 Marzo 1998 "Criteri generali di sicurezza antincendio e per la gestione dell'emergenza nei luoghi di

- lavoro”
- D.M. 16/02/2007 “Classificazione di resistenza al fuoco di prodotti ed elementi costruttivi di opere da costruzione”
  - D.M. 09/03/2007 “Prestazioni di resistenza al fuoco delle costruzioni nelle attività soggette al controllo del Corpo nazionale dei vigili del fuoco”
  - Norme UNI - VV.F. con particolare riguardo alla norma UNI - VV.F. 9490 relativamente al sistema di pompaggio antincendio.
  - Legge n°1083
  - UNI-CIG 7128
  - UNI-CIG 7129
  - UNI-CIG 7140
  - UNI-CIG 7141
  - UNI-CIG 8042
  - UNI-CIG 8917
  - UNI-CIG 8275
  - UNI-CIG 8723
  - DIN 18160
  - UNI 8364
  - UNI 9615
  - UNI 9731
  - UNI EN 12845
  - D.M. 16-02-1982
  - ANCC Raccolta "R"
  - Legge n°186 del 01-03-1968
  - Legge n°615/66 e relativo Regolamento di attuazione
  - Norme CEI
  - D.P.C.M. 1 marzo 1991 “Limiti massimi di esposizione al rumore negli ambienti abitativi e nell’ambiente esterno”
  - Legge quadro n. 447 del 26 ottobre 1995
  - D.P.C.M. 5 dicembre 1997 “Determinazione dei requisiti acustici passivi degli edifici”
  - Decreto 6 Aprile 2004 n° 174 “Regolamento concernente i materiali e oggetti che possono essere utilizzati negli impianti fissi di captazione, trattamento, adduzione e distribuzione delle acque destinate al consumo umano”
  - Regolamento edilizio vigente
  - UNI - VV.F

### 3.3.1. Impianti meccanici

- Norme e tabelle UNI per i materiali unificati, gli impianti ed i loro componenti, i criteri di progetto, modalità di esecuzione e collaudi.
- Norme e richieste particolari da parte degli Enti preposti quali: Vigili del Fuoco, U.S.S.L., ISPESL, Autorità Comunali e Regionali.
- Norma UNI 10339 «Impianti aerulici a fini di benessere. Generalità, classificazione e requisiti. ....»;
- Legge n° 10/91, D.P.R, 1052 del 28.6.77 "Norme per il contenimento del consumo energetico per usi termici negli edifici", DLgs. 192/2005 e DLgs. 311/2006;
- D.M. 01.12.1975 e successivi aggiornamenti "Norme di sicurezza per apparecchi contenenti liquidi caldi sotto pressione"
- Norme C.T.I. (Comitato Termotecnico Italiano);
- Normative tecniche contenute nella normativa ASHRAE.

### 3.3.2. Generalità

Il rispetto delle norme sopra indicate è inteso nel senso più restrittivo, cioè non solo la realizzazione dell'impianto, ma altresì ogni singolo componente dell'impianto stesso sarà rispondente alle norme richiamate nella presente specifica ed alla normativa specifica di ogni settore merceologico.

In caso di emissione di nuove normative l'Appaltatore dovrà adeguarvisi ed è tenuto a comunicarlo immediatamente al Committente.

Per quanto concerne le prescrizioni riposte nella presente specifica, esse dovranno essere rispettate anche qualora siano previsti dei dimensionamenti in misura eccedenti i limiti minimi consentiti dalle norme.

## 3.4. VERIFICHE E PROVE PRELIMINARI DEGLI IMPIANTI

### 3.4.1. Generalità

Durante l'esecuzione delle opere dovranno essere eseguite tutte le verifiche quantitative, qualitative e funzionali, in modo che esse risultino complete prima della dichiarazione di ultimazione dei lavori.

Tutte le verifiche e prove dovranno essere programmate ed eseguite nei giorni concordati con il Committente ed alla presenza dei rappresentanti dell'Appaltatore.

Il materiale, le apparecchiature ed il personale per tutte le prove sopra elencate sono a carico dell'Appaltatore.

### 3.4.2. Impianti di climatizzazione

Durante l'esecuzione dei lavori dovranno essere effettuate in particolare le seguenti prove:

a) prova di tutte le tubazioni, prima della chiusura delle tracce, ad una pressione non inferiore a due volte quella massima di esercizio;

b) prova idraulica a freddo, a rete ultimata:

La prova idraulica a freddo avviene ad una pressione di 300 kPa superiore alla normale pressione di esercizio, mantenendo tale pressione per almeno 12 ore, onde accertarsi della perfetta tenuta delle giunzioni. Si riterrà positiva la prova quando non si verifichino fughe e deformazioni permanenti.

c) prove preliminari di circolazione, di tenuta e di dilatazione con fluidi scaldanti e raffreddanti, dopo che sia stata eseguita la prova di cui alla lettera b).

La prova preliminare di tenuta a caldo e di dilatazione avviene portando la temperatura al valore massimo di progetto e mantenendola tale per tutto il tempo occorrente ad una accurata ispezione dell'intera rete di distribuzione dei circuiti di centrale.

Il controllo avrà inizio quando il complesso degli impianti avrà raggiunto lo stato di regime della temperatura indicata.

Il risultato della prova è favorevole solo quando le dilatazioni non abbiano dato luogo a fughe o deformazioni permanenti ed i vasi di espansione siano tali da contenere con largo margine di sicurezza le variazioni del volume dell'acqua dell'impianto.

La prova preliminare di circolazione dell'acqua calda e refrigerata si effettua portando la temperatura dell'acqua, in partenza dai collettori, alla temperatura di progetto. Si riterrà positivo l'esito della prova quando tutti i corpi scaldanti o raffreddanti avranno l'acqua in arrivo alla dovuta temperatura, quantità e pressione;

d) prove preliminari di circolazione dell'aria calda e fredda. La prova preliminare di circolazione dell'aria avviene mediante misurazione a regime della portata e della velocità dell'aria nei canali ed alle bocchette di mandata e ripresa per mezzo di anemometri.

L'esito della prova sarà ritenuto positivo quando a tutte le bocchette di mandata e aspirazione, nonché alle griglie di presa aria esterna e di espulsione aria saranno misurate le portate di progetto con una tolleranza non superiore al 5%.

Durante l'esecuzione dei lavori saranno anche eseguite tutte le prove e verifiche che il Committente riterrà necessarie, al fine di accertare il perfetto funzionamento dei materiali impiegati alle prescrizioni contrattuali.

A lavori eseguiti dovranno poi essere effettuati in particolare i seguenti controlli:

a) controllo della distribuzione dell'aria.

Consisterà in:

- Controllo visivo che i componenti della distribuzione dell'aria siano installati e regolati in modo da fornire le "migliori prestazioni"
- Controllo dei sistemi di filtrazione dell'aria.

b) controllo della distribuzione dell'acqua surriscaldata, dell'acqua calda, dell'acqua refrigerata e dell'acqua di pozzo.

Consisterà in:

- controllo visivo che gli organi di intercettazione e di regolazione siano accessibili;
- controllo che siano state correttamente eseguite le procedure di pulitura e sgrassaggio delle tubazioni;
- controllo che siano stati immessi i liquidi anticongelanti;
- controllo del riempimento e della pressurizzazione dei sistemi di espansione;

c) controllo dei dispositivi di sicurezza;

d) controllo dei motori elettrici e dei mezzi di trasmissione meccanica;

e) controllo delle lubrificazioni.

Per le parti soggette ai regolamenti vigenti: ISPESL (ex ANCC), Ispettorato del Lavoro ecc., l'Appaltatore dovrà provvedere a fare eseguire tutte le prove e verifiche necessarie al fine di ottenere l'autorizzazione al regolare esercizio.

Tutte le prove di cui sopra dovranno essere eseguite in contraddittorio con il Committente, e di ognuna sarà redatto apposito verbale.

Si intende che, nonostante l'esito favorevole delle verifiche e prove preliminari suddette, l'Appaltatore rimane responsabile delle deficienze che abbiano a riscontrarsi in seguito, anche dopo il collaudo e fino al termine del periodo di garanzia.

### **3.5. COLLAUDI**

#### **3.5.1. Impianti di climatizzazione**

I collaudi saranno eseguiti nei periodi specificati nell'ordinativo.

Il collaudo provvisorio comprenderà il controllo quantitativo e qualitativo dei materiali per accertare la rispondenza alle prescrizioni della specifica tecnica.

In tale occasione saranno definite tutte le varianti e l'Appaltatore dovrà consegnare i disegni aggiornati (AS BUILT) e le norme di esercizio e di manutenzione degli impianti.

I collaudi tecnici definitivi avranno lo scopo di accertare che le prestazioni degli impianti siano rispondenti agli impegni contrattuali ed alle garanzie nelle varie stagioni (estivo, mezza stagione, invernale per gli impianti di condizionamento e riscaldamento).

Essi saranno effettuati con l'impianto di regolazione e controllo ultimato ed operante.

Le modalità di esecuzione del collaudo tecnico definitivo saranno conformi alle procedure di collaudo concordate tra il Committente e l'Appaltatore.

Per effettuare le prove e i rilievi di collaudo verranno usati anche i seguenti strumenti messi a disposizione dall'Appaltatore:



- anemometri;
- tubo di Pitot;
- psicrometro;
- conta giri;
- n°6 registratori di temperatura ed umidità (giornalieri e settimanali);
- misuratore dell'intensità del rumore.

#### Procedure di verifica all'avviamento

Durante le fasi di avviamento dovranno essere effettuate in particolare le seguenti verifiche e messe a punto:

- a) verifica di funzionamento dei motori elettrici.
  - verificare il senso di rotazione degli organi rotanti dei motori;
  - verificare i dati inerenti i dispositivi di protezione termica dei motori;
- b) verifica di tenuta dei premistoppa delle guarnizioni;
- c) messa a punto dei mezzi di trasmissione meccanica, particolarmente quelli a cinghia;
- d) verifica di funzionamento dei dispositivi di sicurezza;
- e) messa a punto delle sequenze di regolazione e loro memorizzazione;
- f) verifica di efficienza dei ventilatori;
- g) verifica di efficienza delle pompe;
- h) verifica di efficienza degli scambiatori di calore;
- i) verifica di efficienza dei sistemi di filtrazione dell'aria;

In sede di finitura dovrà poi essere verificato lo stato di pulizia dell'impianto (rimozione dei rivestimenti provvisori di protezione, rimozione di adesivi e targhettature non contenenti specifiche istruzioni, pulitura delle superfici di fabbrica o da non verniciare, preparazione delle superfici da verniciare) e dovrà essere controllata l'avvenuta identificazione, mediante targhette, nastrature o stampigliature, di canali, tubazioni, organi di regolazione, organi di intercettazione e strumenti di misura.

#### Procedure di collaudo

In base a quanto previsto dalle norme citate il collaudo dovrà tendere all'accertamento del buon funzionamento dell'impianto e delle parti che lo compongono in relazione alle garanzie date.

Costituirà principale oggetto di collaudo il controllo effettuato a mezzo di misure dei valori delle grandezze fisiche che hanno influenza sul benessere termoclimatico delle persone; dovranno essere controllati nella zona occupata dalle persone i valori delle seguenti grandezze: temperatura, umidità relativa, velocità dell'aria e livello del rumore.

Per quanto riguarda la qualità dell'aria dovranno essere misurate grandezze quali portata d'aria esterna ed efficienza dei filtri.

Si dovranno eseguire almeno le tre seguenti serie di prove curando che le condizioni di funzionamento possano essere considerate a regime entro le tolleranze.

- La prima serie di prove si effettuerà facendo funzionare al massimo carico tutte le apparecchiature costituenti l'impianto o nel loro complesso o singolarmente considerate.

Raggiunto il regime, si effettueranno le misure sia delle grandezze che interessano la zona occupata dalle persone, sia quelle attraverso le quali è possibile determinare l'efficienza e la massima prestazione delle singole apparecchiature.

- La seconda serie di prove consisterà nell'esecuzione di tutte le misure che permettono di accertare se, con le condizioni esterne che si verificano durante il collaudo, l'impianto è atto a realizzare e mantenere quelle interne previste nel progetto.

Da tali misure il collaudatore, adoperando un corrente procedimento di calcolo, trarrà elementi sufficienti per stabilire se, verificandosi all'esterno condizioni più onerose, l'impianto è idoneo a realizzare e mantenere in tutti i locali le condizioni desiderate all'interno.

- La terza serie di prove consisterà nel verificare l'efficienza del sistema di regolazione, cioè nel verificare che l'impianto realizzato sia in grado di mantenere le condizioni di progetto in presenza di cause esterne che possono determinare variazioni di regime, quali modificazioni delle condizioni climatiche esterne, dei carichi termici interni (sensibili o latenti), del grado di protezione solare delle schermature o delle tarature dei termostati e degli

umidostati ambiente.

Producendo ad arte azioni destabilizzanti con effetto equivalente a quello delle cause esterne di cui sopra, verranno verificati gli andamenti temporali delle grandezze fisiche influenzanti il benessere termo-igrometrico.

Al proposito si richiama anche quanto previsto nella riforma ASHRAE 114-1986 «Energy management control system-Instrumentation».

Per quanto riguarda la misura delle grandezze fisiche in occasione del collaudo si precisa quanto segue:

#### Misura della temperatura dell'aria interna

Per temperatura interna dovrà intendersi quella misurata nella parte centrale degli ambienti, ad un'altezza di 1,50 m dal pavimento, ed in modo che la parte sensibile dello strumento sia schermata dall'influenza di ogni notevole effetto radiante, per mezzo di una custodia a superficie esterna speculare con fori opportuni, in modo che l'aria vi possa circolare liberamente.

La disuniformità di temperatura è verificata controllando le differenze di temperatura che esistono tra un qualunque punto della zona occupata dalle persone e la temperatura interna come sopra definita.

La differenza fra tali valori risultanti da misure effettuate contemporaneamente nello stesso ambiente, non dovrà essere maggiore di 1°C.

La differenza tra tali valori risultanti da misure effettuate contemporaneamente in più ambienti serviti dallo stesso impianto, non dovrà essere maggiore di 1°C in inverno e 2°C in estate.

#### Misura della temperatura dell'aria esterna

Nelle prove relative al funzionamento invernale per temperatura esterna (salvo indicazione contraria) si intende la media delle seguenti 4 temperature misurate nelle 24 ore precedenti il collaudo, e precisamente nel periodo tra l'ora in cui si iniziano le misure della temperatura interna e la stessa ora del giorno precedente, ed effettuate a Nord con termometro riparato dalle radiazioni a 2 m dal muro dell'edificio: la massima, la minima, quella delle ore 8 e quelle delle ore 19. In caso di dubbio, si assume la media del diagramma reale della temperatura nelle 24 ore anzidette, rilevata con apparecchio registratore continuo.

Per le prove relative al funzionamento estivo si misura la media registrata dalla temperatura esterna all'ombra, nel periodo stesso delle misure di temperatura interna.

#### Misura dell'umidità relativa

Il rilievo dell'umidità relativa all'interno degli ambienti si effettua seguendo le prescrizioni valide per la temperatura.

Il rilievo dell'umidità relativa all'esterno dovrà essere effettuato nella stessa posizione in cui si misurano le temperature, e contemporaneamente ai rilievi di temperatura e umidità relativa interna.

#### Misura della velocità dell'aria

I valori della velocità dell'aria nella zona occupata dalle persone possono essere misurati con un anemometro a filo caldo, o comunque con strumenti atti ad assicurare una precisione del 5%.

#### Misura della portata d'aria

Le misure di portata dovranno essere effettuate in una sezione del canale nella quale i filetti fluidi siano il più possibile paralleli. E' perciò necessario che prima e dopo la sezione di misura il canale abbia dei tratti rettilinei sufficientemente lunghi. La lunghezza del tratto rettilineo d'ingresso dipende dalla conformazione del gomito antistante e dalla esistenza o meno di alette di guida.

Possono essere usati anemometri a filo caldo od a mulinello; la misura può essere effettuata o dividendo la sezione in più parti e misurando la portata per ognuna di esse o più semplicemente (con l'anemometro e mulinello) muovendo opportunamente lo strumento durante la misura nel piano della sezione.

#### Misura dell'efficienza di filtrazione dell'aria

Nei riguardi della efficienza dei filtri, laddove non diversamente indicato, verrà impiegato il metodo gravimetrico o opacimetrico.

#### Misura del livello di rumore

Per quanto riguarda la misura del livello di rumore dovuto all'impianto di climatizzazione si fa riferimento a quanto prescritto nella norma UNI 8199.

#### Documentazione

La documentazione relativa all'impianto di climatizzazione realizzato dovrà essere suddivisa essenzialmente in tre sezioni:

- generale;
- istruzioni per il funzionamento;
- istruzioni per la manutenzione.

Costituiscono la prima sezione:

- documentazione tecnica delle apparecchiature installate;
- certificati e verbali di ispezioni ufficiali;
- rapporti di controlli, verifiche, messe a punto e prove effettuate in sede di esecuzione e collaudo dell'impianto certificati di omologazione delle apparecchiature.

Costituiscono la seconda sezione:

- descrizione discorsiva delle procedure di avviamento e di spegnimento dell'impianto, nonché, delle procedure per la modifica dei regimi di funzionamento;
- descrizione grafica delle sequenze operative con identificazione codificata dei componenti impiantistici interessati;
- tavole di disegno che si riferiscono a schemi funzionali ed a particolari costruttivi particolarmente significativi;
- schedario delle tarature dei dispositivi di sicurezza;
- schedario delle tarature dei dispositivi di regolazione.

Costituiscono la terza sezione:

- istruzioni formali per l'esecuzione delle operazioni di manutenzione periodica (programma di trattamento delle acque, programma di sostituzione dei filtri, programma di controllo della strumentazione, ecc.);
- elenco delle parti di ricambio e loro identificazione codificata;
- fogli di catalogo riferentesi ai principali componenti del sistema impiantistico.

### 3.6. PROVVEDIMENTI CONTRO LA TRASMISSIONE DI VIBRAZIONI

Allo scopo di evitare i problemi connessi al funzionamento degli impianti, quali logoramento delle macchine e delle strutture soggette a vibrazioni e generazione di rumore, è necessario sopprimere o almeno drasticamente ridurre le vibrazioni generate dalle macchine rotanti (ventilatori, pompe, compressori, ecc.) presenti nell'impianto. Le parti in movimento dovranno pertanto essere equilibrate staticamente e dinamicamente dove necessario.

Le apparecchiature dovranno pertanto essere montate su basamenti, telai o solai in c.a. isolate dal pavimento a mezzo di dispositivi antivibranti a molla.

Gli ammortizzatori a molla avranno un cuscinetto inferiore in neoprene o in gomma.

Le apparecchiature meccaniche saranno fissate su un basamento pesante in modo che la sua inerzia possa limitare l'ampiezza delle vibrazioni.

Le apparecchiature quali pompe e ventilatori dovranno essere corredate di giunti elastici al fine di evitare la trasmissione di vibrazioni alle tubazioni ed ai canali.

I canali e le tubazioni dovranno essere sospesi alle pareti a mezzo di dispositivi tali che evitino la trasmissione alla struttura ed alle pareti dell'edificio di vibrazioni residue provenienti dalle macchine o dovute alla circolazione dei fluidi.

Per evitare la trasmissione di vibrazioni dovute alle tubazioni è consigliabile interromperle opportunamente con giunti elastici in gomma o in metallo.

### 3.7. MISURE ANTIACUSTICHE

Gli impianti dovranno essere realizzati in modo da non generare negli ambienti occupati e nell'ambiente esterno livelli sonori inaccettabili.

**In particolare, assunto preliminarmente in 33 dB(A) il rumore di fondo nei locali abitabili dell'area oggetto di intervento, il funzionamento degli impianti interni non dovrà comportare incrementi superiori a 3 dB(A).**

In linea generale, pertanto, si potrà operare come segue:

- a) Le apparecchiature dovranno essere di ottima qualità, con adeguato isolamento acustico per bassa frequenza e le case fornitrici dovranno fornire dettagliate caratteristiche acustiche, da cui sia possibile eseguire un accurato studio;
- b) Le pompe di circolazione dovranno essere scelte correttamente e lavorare nelle condizioni ottimali. Non dovranno essere utilizzati motori con velocità di rotazione superiore a 1.500 g/l', salvo esplicita autorizzazione;
- c) Quando necessario, dovranno essere previsti adeguati silenziatori o altri dispositivi sui canali;
- d) Per evitare i rumori derivanti dalle dilatazioni delle tubazioni dovranno prevedersi dispositivi di dilatazione con supporti che consentano tutti i possibili spostamenti;
- e) Gli attraversamenti di solette e pareti saranno realizzati in modo tale da impedire la trasmissione di rumori e vibrazioni alla struttura, prevedendo ad esempio guaine adeguate;
- f) Le tubazioni dovranno essere fissate in modo da evitare la trasmissione di vibrazioni alla struttura. Potranno essere interposti degli anelli in gomma; per evitare di comprimere eccessivamente la gomma; i collari saranno previsti di due grandezze superiori al diametro delle tubazioni. Nel serraggio del collare si dovrà tener conto anche delle dilatazioni. Per i diametri superiori a 2" gli antivibranti dovranno essere comunque a molla;
- g) Al fine di attenuare il rumore dovuto all'impatto dell'acqua nelle tubazioni di scarico e nelle colonne, gli innesti sui collettori suborizzontali non dovranno avere un angolo superiore a 67°.

Nel caso in cui il rumore trasmesso dagli impianti ai locali occupati od all'esterno superi i valori prescritti, dovranno essere presi adeguati provvedimenti per rientrare nei limiti.

## 4. PRESCRIZIONI TECNICHE COSTRUTTIVE DEI COMPONENTI IMPIANTISTICI E MODALITÀ' ESECUTIVE

**L'appaltatore prima dell'acquisto delle apparecchiature di regolazione, servo-comando e controllo deve richiedere approvazione esplicita e particolare alla D.L. e coordinarsi con altri fornitori (sistema di controllo centralizzato, ecc..) al fine di garantire il perfetto interscambio di segnali digitali, analogici e trasmissione dati.**

**Nel presente disciplinare tecnico eventuali riferimenti a marche, modelli o particolarità costruttive dei materiali e/o apparecchiature sono puramente indicativi e servono esclusivamente per determinare uno standard qualitativo della fornitura, non sono quindi da ritenersi assolutamente vincolanti.**

### 4.1. SISTEMA DI ESPANSIONE

#### 4.1.1. Generalità

La dilatazione dei fluidi degli impianti dovrà essere controllata da idonei sistemi di espansione che, saranno del tipo a membrana precaricati opportunamente installati.

#### 4.1.2. Vasi di espansione a membrana

I vasi di espansione a membrana saranno realizzati in acciaio al carbonio e verranno collaudati dall'I.S.P.E.S.L. per una pressione di esercizio pari a quella prevista per le linee collegate.  
La capacità del vaso sarà determinata in base al contenuto d'acqua del circuito a cui sarà collegato ed in accordo con la raccolta (r) A.N.C.C. (ora I.S.P.E.S.L.) -Specificazioni tecniche applicative del d.m. 1.12.1975.  
Per la capacità ed il numero dei vasi di espansione si veda gli elaborati grafici.

### 4.2. MODULI TERMICI A CONDENSAZIONE

**L'appaltatore prima dell'acquisto delle apparecchiature di regolazione, servo-comando e controllo deve richiedere approvazione esplicita e particolare alla D.L. e coordinarsi con altri fornitori (sistema di controllo centralizzato, ecc..) al fine di garantire il perfetto interscambio di segnali digitali, analogici e trasmissione dati.**

Ciascun generatore di calore sarà composto da moduli termici premiscelati a condensazione per impianti a cascata per installazione in luoghi esterni, completamente scoperti con potenza termica nominale variabile fra 80e 250 kW idonei per funzionamento in batteria a cascata (certificato ISPEL).

Ciascun generatore di calore avrà le seguenti principali caratteristiche:

- Struttura modulare ad armadio inox coibentato( IPX5D) a sviluppo verticale con doppio e/o singolo focolare termico;
- Modulo completo di collettori di mandata e ritorno impianto coibentati a basse perdite (DN 100), gruppo pompa e collettore gas (DN 65);
- Circuiti idraulici degli scambiatori indipendenti tra loro e collegati ai rispettivi collettori di mandata e ritorno tramite rubinetti a 2 e 3 vie con scarico in atmosfera completi di valvola di non ritorno e di sicurezza a 6 bar;
- Corpo caldaia in alluminio a tubo a spirale alettato con doppia funzione di scambiatore e condensatore a basse perdite ed ad alta efficienza;
- Bruciatore cilindrico a microfiamma a sviluppo verticale a fiamma inversa;

- Scheda elettronica a microprocessore predisposta al collegamento in cascata tipo Master-Slave;
- Comandi digitali con ampio display di visualizzazione e gestione ottimale delle temperature con doppia sonda su circuito di mandata e ritorno;
- Marcatura energetica 4 stelle secondo Direttiva 92/42 ECC);
- Classe 5 di emissione NOx (direttiva EN 297/A5);
- Conforme alla direttiva 90/396/CEE - marcatura CE;
- Conforme alla direttiva 89/336/CEE (compatibilità elettromagnetica);
- Conforme alla direttiva 73/23/CEE (bassa tensione);
- Certificato di garanzia dell'apparecchio
- Libretto di istruzione per l'utente e per l'installatore e Servizio tecnico di assistenza
- Targhetta di identificazione prodotto;
- Sistema trattamento condense;
- Possibilità di gestire un sensore aggiuntivo per il controllo della temperatura sul collettore di mandata a valle della cascata o dopo il separatore idraulico per un miglior controllo di impianto;
- Ciascun modulo è abbinabile alla sonda esterna per il funzionamento a temperatura scorrevole ed al cronocomando remoto modulante;

Ciascun modulo termico sarà inoltre completo di:

- Modulazione continua della potenza termica;
- Scambiatore in lega di alluminio a spirale a serpentino corrugato a basse perdite di carico in gradi di lavorare con elevati DT (max 40°C);
- Gruppo di combustione a premiscelazione totale gas-aria con ventilatore a giri variabile, valvola gas pneumatica e bruciatore cilindrico in fibra metallica.
- Accensione elettronica con controllo di fiamma a ionizzazione;
- Circolatore per il riscaldamento a 3 velocità selezionabili con funzione antibloccaggio;
- Sistema di regolazione e controllo generatore di tipo digitale a microprocessore con interfaccia utente a tastiera e display digitale;
- Funzionamento in regolazione climatica a temperatura scorrevole tramite collegamento a sonda esterna (opzione da includere nella fornitura);
- Dotato di segnale di comando 0-10v per il controllo della temperatura di mandata o della potenza di funzionamento sia per il singolo generatore che come generatore equivalente in batteria;
- Controllo della temperatura di mandata a valle dell'eventuale separatore idraulico tramite sensore di mandata dedicato (opzione da includere nella fornitura);
- Funzione antilegionella che tramite programmazione mantiene la temperatura del bollitore a 65°C per 15 minuti.;
- Protezione antigelo riscaldamento tarato a 6°C;
- Kit scarico fumi per singolo modulo termico;

Modulo da 80 kWt

- Portata termica (focolare) min/max compresa tra 17 – 75 kW (\*)
- Rendimento utile a Pn max con temperatura 80/60°C del 98,0%
- Rendimento utile a Pn max con temperatura 50/30°C del 109,0%
- La massima pressione di esercizio è di 6 bar.

Modulo da 125 kWt

- Portata termica (focolare) min/max compresa tra 25 – 116 kW (\*)
- Rendimento utile a Pn max con temperatura 80/60°C del 98,0%
- Rendimento utile a Pn max con temperatura 50/30°C del 109,0%
- La massima pressione di esercizio è di 6 bar.

Modulo da 160 kWt

- Portata termica (focolare) min/max compresa tra 17 – 150 kW (\*)
- Rendimento utile a Pn max con temperatura 80/60°C del 98,0%
- Rendimento utile a Pn max con temperatura 50/30°C del 109,0%
- La massima pressione di esercizio è di 6 bar.

Modulo da 250 kWt

- Portata termica (focolare) min/max compresa tra 25 – 232 kW (\*)
- Rendimento utile a Pn max con temperatura 80/60°C del 98,0%

- Rendimento utile a Pn max con temperatura 50/30°C del 109,0%
- La massima pressione di esercizio è di 6 bar.

(\*) secondo dati fornitore ed elaborati di progetto

Ciascun generatore sarà inoltre completo di modulo disgiuntore e sicurezza certificato ISPEL in armadio a sviluppo verticale delle medesime dimensioni ed estetica dei generatori modulari in acciaio inox contenente:

- Disgiuntore idraulico con valvola sfiato aria, isolamento termico, collettori idraulici di mandata e ritorno impianto, collettore gas, collettore scarico per la valvola di sicurezza. Sui collettori idraulici e sul corpo del disgiuntore sono montati i dispositivi di sicurezza previsti dalla raccolta R cap. R3A e R3B, e pozzetto per sonda d intercettazione combustibile.
- Pressostato di sicurezza a riarmo manuale omologato ISPEL;
- Termostato di regolazione, di sicurezza a riarmo manuale omologato ISPEL;
- Termometro bimetallico conforme ISPEL;
- Monometro conforme ISPEL;
- Pozzetto controllo termometrico conforme ISPEL;
- Rubinetto per manometro campione ISPEL;
- Pozzetto per valvola di sicurezza omologato ISPEL (opzione di includere nella fornitura);
- Pozzetto per valvola intercettazione combustibile omologato ISPEL (opzione di includere nella fornitura);

Ciascun generatore sarà inoltre completo collegamenti elettro-strumentali, idraulici, valvole, accessori e quant'altro necessario a dare il prodotto installato a regola d'arte.

Fa parte del presente appalto anche la fornitura e posa in opera di armadio a sviluppo verticale in acciaio inox di contenimento dei serbatoi di accumulo a.c.s., di tutte le elettropompe di circolazione circuiti secondari e relativi colletti di mandata/ritorno. L'armadio dovrà essere provvisto di porta di accesso a due ante e di griglia di areazione con alette a profilo parapioggia.

Le dimensioni di ingombro sono indicate negli elaborati grafici.

#### 4.3. SERBATOIO COMPENSATORE IDRAULICO

Saranno presenti serbatoi con funzione di compensazione idraulica per circuiti acqua calda e/o refrigerata in pressione, realizzati in acciaio zincato verticale, completi di isolamento termico secondo legge 10/91 e comunque non inferiore a 30 mm, ogni serbatoio sarà con rivestimento interno protettivo in lamierino d'alluminio, valvola di sfiato, valvola di drenaggio, passo d'uomo, attacchi flangiati, zampe di sostegno, collaudato ISPEL, pressione di progetto 6 bar., n°2 attacchi filettati per sonde di temperatura.

Ciascun serbatoio sarà dotato internamente di setto forato atto a sfavorire ricircoli tra zona più calda e zona più fredda.

#### 4.4. VENTILATORI

##### 4.4.1. Generalità

- Ogni ventilatore sarà garantito per la portata di aria richiesta e con la prevalenza specificata a funzionamento continuo, senza che si verifichi surriscaldamento del motore, dei cuscinetti, ecc. e senza rumore udibile nell'edificio all'esterno del locale dove sono installati i ventilatori;
- Ogni ventilatore sarà azionato da un motore asincrono. La potenza assorbita dai ventilatori alla velocità del progetto non dovrà in nessun caso superare la potenza nominale dei motori;
- Prima dell'ordinazione dei ventilatori dovranno essere sottoposte al Committente per l'approvazione le curve di funzionamento e di rendimento e il livello di potenza sonora per banda d'ottava;



d) Il rendimento dovrà essere il massimo consentito, tenuto conto della portata e della prevalenza, comunque non inferiore al 70%.

#### 4.4.2. Ventilatore centrifugo

I ventilatori centrifughi saranno composti principalmente da:

**Sezione ventilante** comprendente elettroventilatore centrifugo a doppia aspirazione e motore dimensionato in modo da rispondere alle seguenti caratteristiche costruttive e funzionali:

- **ventilatore** previsto per esercizio pesante continuo, classe di costruzione non inferiore alla seconda; dovrà essere in esecuzione con trattamento superficiale (verniciatura e/o zincatura) adatto a resistere, senza alcuna alterazione, all'azione aggressiva dell'aria che si esercita contemporaneamente sia come erosione (movimento relativo aria/metallo) che come corrosione (aggressività dell'umidità, dell'ossigeno e delle impurità contenute nell'aria).

Tutte le parti in movimento dovranno essere perfettamente equilibrate dal punto di vista statico e dinamico; l'albero dovrà essere in acciaio al cromo ed i supporti con cuscinetti a sfera dovranno essere dimensionati per una vita di 25.000 ore di funzionamento.

La curva caratteristica portata/prevalenza statica dovrà essere tale che nelle vicinanze del punto rappresentativo delle condizioni nominali (+ 10% della portata nominale) ad una variazione percentuale di prevalenza X (riferita al già menzionato valore nominale) corrisponda una variazione percentuale  $\sphericalangle$ X (sempre riferita al corrispondente valore nominale);

Saranno utilizzati giunti elastici alla bocca di mandata e supporti antivibranti per il fissaggio dei componenti alla base al fine di evitare la trasmissione di vibrazioni;

- **trasmissione mediante cinghie trapezoidali**; dovrà essere sovra-dimensionata del 25% rispetto al massimo valore di coppia che può essere trasmessa dal motore al ventilatore in tutte le possibili condizioni di funzionamento.

Ciò significa che non dovranno verificarsi slittamenti né sulla puleggia motrice né sulla puleggia mossa; non si dovranno altresì verificare fenomeni di usura sulle cinghie né sulle pulegge.

Le pulegge dovranno essere calettate sugli alberi con chiavetta e rondella di bloccaggio.

Le cinghie dovranno essere caratterizzate da lunghezze esattamente uguali fra loro in modo da evitare una ripartizione non uniforme della coppia trasmessa;

- **motore elettrico**: dovrà essere montato su dispositivo per la regolazione del tiro di cinghia. Detto dispositivo dovrà essere caratterizzato da una capacità di escursione congruente con il massimo allungamento che possono subire le cinghie prima della loro sostituzione; il motore dovrà avere il supporto sull'uscita dell'albero di tipo rinforzato ed adatto a sopportare la sollecitazione dovuta al tiro di cinghia. I motori dovranno essere ad almeno 4 poli, in esecuzione IP 54 e montati su supporti antivibranti a molle;

- **carter di protezione della trasmissione**: oltre a corrispondere alle norme ISPEL dovrà avere dimensioni tali da consentire la registrazione del tipo di cinghia fino ai limiti precedentemente definiti.

I ventilatori dovranno essere completi di regolatore di velocità e, ove richiesto dalla D.L. o evidenziato dagli elaborati grafici, di motore antideflagrante gruppo II C, silenziatore in aspirazione, giunti flessibili e baraccatura esterna di protezione

#### 4.4.3. Torrini estrattori d'aria a scarico radiale

Torrini estrattori d'aria da installare all'esterno sulla copertura, muniti di struttura in materiale inalterabile. Base e cappello in resine stampate inalterabili e ad elevata resistenza meccanica.

Girante centrifuga o eliconcentrifuga in alluminio con motore direttamente accoppiato a basso assorbimento e ridotto regime di rotazione. Esecuzione chiusa, isolamento in classe F in esecuzione IP 54.

Il torrino avrà una rete antivolatile e una serranda automatica a sovrappressione e completo di silenziatore.

#### 4.4.4. Torrini estrattori d'aria a flusso verticale

Torrini estrattori d'aria da installare all'esterno sulla copertura, muniti di corpo in resina inalterabile e ad elevata resistenza. Girante in alluminio progettata per flusso verticale ad elevata induzione e minima perdita di carico.



Equilibrata staticamente e dinamicamente. Motore direttamente accoppiato non investito direttamente dal flusso di aria espulsa. Isolamento classe B in esecuzione IP 54.

Telaio in acciaio inox. Rete di protezione antivolatile e antifoglie.

#### 4.4.5. Ventilatore di estrazione aria elicoidale

I ventilatori di estrazione aria con girante elicoidale a flusso assiale, di tipo intubato, saranno costituiti da:

- Involucro di contenimento motore e girante in lamiera di acciaio verniciato
- Girante di tipo elicoidale in lega di alluminio, staticamente e dinamicamente equilibrata, direttamente calettata all'albero motore
- Raccordi antivibranti sulle bocche di mandata e aspirazione aria
- Silenziatore circolare sulla mandata attenuazione 15 dB(A)

### 4.5. FAN COILS

**L'appaltatore prima dell'acquisto delle apparecchiature di regolazione, servo-comando e controllo deve richiedere approvazione esplicita e particolare alla D.L. e coordinarsi con altri fornitori (sistema di controllo centralizzato, ecc..) al fine di garantire il perfetto interscambio di segnali digitali, analogici e trasmissione dati.**

#### 4.5.1. Generalità

- a) Ogni fan-coil sarà completo di batterie, motore, ventilatore, bacinella, involucro, ecc. Ogni ventilatore sarà del tipo silenzioso, direttamente accoppiato al motore elettrico;
- b) Quando previsto l'involucro sarà in lamiera dello spessore minimo di 12/10 mm verniciato con vernice antiruggine e vernice smaltata;
- c) Le batterie e le bacinelle saranno reversibili. Le batterie avranno lo sfogo d'aria e il rubinetto di scarico;
- d) Il motore sarà a 3 o più velocità con commutatore;
- e) Tutti i fan-coils dovranno essere garantiti per un funzionamento silenzioso; la rumorosità ammessa per ogni tipo di fan coils sarà non superiore a NR30 (salvo diverse indicazioni) alla minima velocità;
- f) I fan-coils dovranno avere valvole di intercettazione a sfera su tutte le tubazioni di alimentazione. I collegamenti idraulici tra valvole e tubazioni dovranno essere eseguiti con rame crudo;
- g) I fan coils saranno provvisti di bacinella raccolta condensa in lamiera d'acciaio zincata rivestita esternamente con materiale termoisolante certificato in classe 1; tale bacinella dovrà raccogliere la condensa sia della batteria che degli accessori quali valvole, tratti interni di tubazioni di raccordo, ecc.
- h) I fan coils saranno dotati di filtro aria del tipo rigenerabile dello spessore nominale di 25 mm, efficienza 75% ASHRAE gravimetrico.
- i) Ogni fan-coil dovrà essere provvisto di un pannello di comando e controllo che effettui la regolazione della temperatura ambiente, agendo sul ventilatore e sulla valvola a tre vie (posta sulla batteria) in funzione del carico, sonda di temperatura ambiente (posta nell'ambiente servito dalla macchina), possibilità di regolazione del set point (+/- 3°C) e selettore modo operativo. La posizione del pannello di comando e controllo sarà remota in caso di installazione a parete e/o incassata a controsoffitto e sarà prescelta in modo opportuno nel locale servito. Anche per tutti gli altri casi la posizione sarà tipicamente remota fatte salve le situazioni nelle quali risulti assai difficoltosa tale soluzione e dove potrà essere presa in esame la installazione a bordo macchina.
- l) Prima dell'ordinazione dei fan coils dovranno essere sottoposte al Committente per l'approvazione tutti i dati caratteristici di resa termica e frigorifera, portata d'aria, assorbimento elettrico, livello di potenza sonora, ecc.

#### 4.5.2. Fan coil a parete

Il fan coil sarà per utilizzo a due tubi, comprensivo di involucro portante e carenatura esterna, batteria di scambio per acqua refrigerata ed acqua calda, gruppo elettroventilatore del tipo tangenziale, comando elettrico, filtro,

bacinella di raccolta condense, pannello di chiusura posteriore, valvole di intercettazione e detentore per regolazione portata acqua.

Sono compresi tutti i collegamenti elettrici e strumentali tra quadretto di controllo, fan coil, sonda di temperatura. L'installazione è prevista a parete (idrowall), la ripresa dell'aria e verticale dalla parte inferiore dell'unità, mentre la mandata è orizzontale sul fronte dell'unità.

Caratteristiche principali:

- Mobile di copertura composto da una robusta struttura in ABS con caratteristiche meccaniche elevate ed un'ottima resistenza all'invecchiamento;
- Filtro di tipo sintetico rigenerabile lavabile, facilmente accessibile;
- Gruppo ventilante con ventola di tipo tangenziale e motore a 3 velocità ad elevata efficienza e minimi livelli sonori;
- Batteria di scambio termico con tubi in rame ed alette in alluminio, attacchi tubo rame con giunti di collegamento da posizionare sulle estremità delle linee idrauliche e sugli attacchi del ventilconvettore;
- Bacinella raccogli condensa.

#### 4.5.3. Fan coil carenato o incassato

Il fan coil sarà per utilizzo a due tubi, comprensivo di involucro portante e carenatura esterna (se non incassato), batteria di scambio per acqua refrigerata ed acqua calda, gruppo elettroventilatore del tipo tangenziale, comando elettrico, filtro, bacinella di raccolta condense, pannello di chiusura posteriore, valvole di intercettazione e detentore per regolazione portata acqua.

Sono compresi tutti i collegamenti elettrici e strumentali tra quadretto di controllo, fan coil, sonda di temperatura.

I fan coils a pavimento saranno del tipo verticale con mobiletto di contenimento in lamiera di acciaio zincata.

Se l'installazione è prevista a pavimento, la ripresa dell'aria è orizzontale sul fronte dell'unità, mentre la mandata è verticale.

Per installazione incassato a parete, ripresa e mandata verticale con ripresa bassa e mandata alta.

I fan coils che dovessero essere installati con la faccia posteriore in vista dovranno essere dotati carenatura che copra anche la parte posteriore oppure, ove tale soluzione fosse impraticabile, di pannello posteriore di finitura coordinato con la carenatura dell'apparecchio, e comunque di finitura, aspetto estetico, colorazione a scelta della D.L.

Gli eventuali fan coils a soffitto saranno del tipo orizzontale con mobiletto di contenimento in lamiera di acciaio zincata.

L'installazione è prevista in aderenza al soffitto, la ripresa dell'aria e verticale dalla parte inferiore dell'unità, mentre la mandata è orizzontale sul fronte dell'unità.

#### 4.5.4. Fan coil da incasso canalizzabile

Il fan-coil sarà per utilizzo a due tubi, tale modulo individuale di climatizzazione è essenzialmente un fan coil di caratteristiche particolari in quanto unisce l'alta prevalenza in mandata aria con una buona silenziosità; sarà costituito essenzialmente da un ventilatore centrifugo ad alta prevalenza pari ad almeno 120 Pascal alla portata di aria nominale, da un filtro, da una presa d'aria esterna (ove richiesto), da una batteria reversibile a ranghi multipli, dal motore, da una bacinella, dall'involucro, dagli attacchi circolari per i canali di mandata e di ripresa, ecc. Il grado di protezione sarà IP 54, il fan coil sarà completo di valvole di intercettazione e detentore per regolazione portata acqua. Sarà inoltre dotato di un breve tratto di tubazione flessibile isolata per il collegamento alle tubazioni acqua calda e refrigerata al fine di consentire le dilatazioni di quest'ultima.

Il fan coil sarà completo di silenziatore di ripresa (ove richiesto) a setti verticali lunghezza fino a 1 mt. (con perdita di pressione massima di 3 mm c.a.), filtro in ripresa, plenum insonorizzato in mandata (realizzato secondo le indicazioni di progetto dotato di alette di deviazione del flusso, isolamento acustico in lana minerale densità min. 60 kg/mc spessore min. 30 mm, lamiera forata interna), giunto elastico di collegamento in mandata (tela olona).

Sono compresi tutti i collegamenti elettrici e strumentali tra quadretto di controllo, fan coil, sonda di temperatura.

La carrozzeria sarà costruita in lamiera zincata e rivestita internamente con un materassino isolante resistente all'erosione. Il modulo di climatizzazione sarà dotato di brevi raccordi flessibili, isolati ad innesto rapido per il circuito acqua calda – refrigerata.

Prima dell'ordinazione del modulo di climatizzazione dovranno essere sottoposti al Committente per l'approvazione tutti i dati caratteristici di resa termica e frigorifera, portata d'aria, assorbimento elettrico, livello di potenza sonora, ecc.

#### 4.6. PANNELLI SOLARI TERMICI PIANI

I COLLETTORI SOLARI saranno del tipo piano con assorbitore in rame rivestito in Sol-Titan che garantisce un elevato assorbimento delle radiazioni solari e una bassa emissione di radiazioni termiche. Sull'assorbitore è montato un tubo di rame attraverso il quale scorre il fluido termovettore. Il collettore è provvisto di isolamento termico di alta qualità e lastra di vetro speciale di copertura.

I collettori devono soddisfare i requisiti della normativa EN 12975 e provvisti di marchiatura CE e marchiatura Solar-KEYMARK.

Principali caratteristiche:

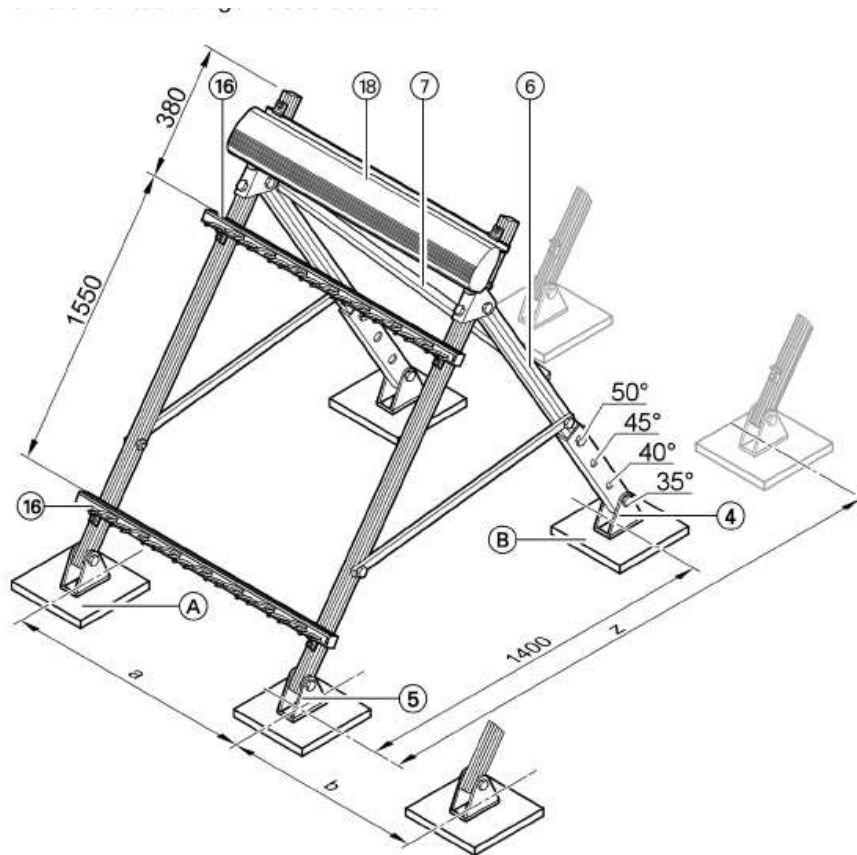
Superficie lorda	(*)	m <sup>2</sup> 2.51
Superficie di assorbimento minima	(*)	m <sup>2</sup> 2.32
<b>4.6.1.1. Dimensioni d'ingombro</b>		
Larghezza a	(*)	mm 2380
Altezza b	(*)	mm 1056
Profondità c	(*)	mm 90
Grado di rendimento ottico minimo	79,3	%
Coefficiente di dispersione termica k1	3,95	W/(m <sup>2</sup> · K)
Coefficiente di dispersione termica k2	0,0122	W/(m <sup>2</sup> · K)
Capacità termica	6,4	kJ/(m <sup>2</sup> · K)
Peso	(*)	kg 52
Contenuto di fluido termovettore	(*)	lt 1,83
Pressione max di esercizio	6,0	bar
Temperatura max. di inattività	221	°C
Attacchi	(*)	mm Ø 22
Angolo inclinazione minimo	25	°

(\*) secondo modello

Il sistema solare sarà comprensivo delle seguenti principali apparecchiature e componenti:

- KIT DI FISSAGGIO su tetto piano;
- Liquido antigelo solare puro atossico per impianti solari da miscelare con acqua distillata per raggiungere concentrazioni comprese tra il 15-25%;
- POMPA DI CIRCOLAZIONE CIRCUITO SOLARE Portata complessiva di funzionamento: (\*) l/h;
- CENTRALINA DI CONTROLLO: Centralina di regolazione a doppio differenziale di temperatura, N.8 canali in ingresso per le sonde di temperatura, N.4 canali di controllo in uscita per pompe di circolazione: circuito solare + circuito integrazione (come da elaborati grafici);
- Sonde di temperatura lato caldo collettore solare;
- Sonde temperatura lato freddo accumulo stratificato;
- Vasi ad espansione da (\*) lt;
- Tubazioni circuito solare;
- Valvole di sfiato da installare nel punto più alto del circuito solare;
- Valvole a sfera per il sezionamento e per il carico e lo scarico del circuito;
- Valvola unidirezionale circuito solare;
- Valvola di sicurezza;

### Descrizione supporti per pannelli solari



Saranno inoltre compresi tutti gli accessori e quant'altro necessario a rendere il sistema perfettamente funzionante.

Il pannello sarà da intendersi completo di accessori, raccorderia, sonda di temperatura, regolatore di flusso, staffaggi di sostegno in acciaio zincato per tetto piano e/o inclinato con possibilità di regolazione manuale della inclinazione all'atto della installazione ed anche successivamente ad essa, telo di protezione in materiale idoneo alla esposizione solare, di colore chiaro e/o riflettente, atto alla protezione del pannello nei periodi di fermo prolungato completo di idonei fissaggi, resistente alla azione del vento e degli agenti atmosferici, sistema di pompaggio con valvole di intercettazione, valvole di non ritorno, pompa di carico impianto manuale, riempimento con glicole, vasi di espansione, regolatore elettronico di gestione dell'intero sistema.

(\*) secondo le indicazioni del fornitore.

## 4.7. ELETTOPOMPE

### 4.7.1. Generalità

- Ogni pompa sarà garantita per la portata di acqua richiesta e con la prevalenza specificata a funzionamento continuo, senza che si verifichi surriscaldamento del motore, dei cuscinetti, ecc. e senza rumore udibile nell'edificio all'esterno del locale dove sono installate le pompe;
- Ogni pompa sarà azionata da un motore asincrono. La potenza assorbita dalle pompe alla velocità di progetto non dovrà in nessun caso superare la potenza nominale dei motori;
- Prima dell'ordinazione delle elettropompe dovranno essere sottoposte al Committente per l'approvazione le

curve di funzionamento e di rendimento;

d) Il rendimento dovrà essere il massimo consentito, tenuto conto della portata e della prevalenza, comunque non inferiore al 75%.

e) Le pressioni e le temperature di progetto dovranno essere adeguate al servizio richiesto e comunque il range di funzionamento sarà almeno: Temperature max. 120°C, min. 0°C; pressione di progetto 10 Bar(g)

#### 4.7.2. Pompe per montaggio su tubazioni (in line)

Le pompe saranno adatte ad un utilizzo con temperature comprese tra -5°C e 120°C, con pressioni di esercizio fino a 16bar.

Le pompe inline saranno monoblocco con motore ad albero prolungato e tenuta meccanica con accoppiamento diretto tra pompa e motore con albero unico. Oppure con motore normalizzato e tenuta meccanica, con collegamento motore pompa realizzato con giunto rigido a manicotto.

I cuscinetti saranno a sfere a gole profonde con lubrificazione permanente a grasso, alloggiati nel motore.

La tenuta sarà meccanica non raffreddata; gli attacchi saranno flangiati (PN16, DIN 2533)

Il motore asincrono sarà trifase, ventilato esternamente, forma costruttiva V1, classe di protezione IP54, classe di isolamento F.

I materiali saranno i seguenti:

- corpo a spirale: ghisa GG25
- coperchio premente: ghisa GG25
- girante: ghisa GG25
- albero: acciaio C40
- bussola protezione albero: acciaio NiCrMoTi
- lanterna: ghisa GG25
- tenuta meccanica: carburo/carbone/EPDM
- giunto: acciaio St60/C45N
- anelli di tenuta: ghisa grigia

L'installazione potrà realizzarsi sulle tubazioni o a pavimento, posizione delle pompe con albero rotore in verticale o in orizzontale. Sarà esclusa l'installazione con motore verso il basso.

#### 4.8. GRUPPI FRIGORIFERI A COMPRESSIONE – GENERALITÀ'

a) Il gruppo frigo dovrà fornire la garanzia di affidabilità; robustezza di costruzione, semplicità di installazione e sicurezza di funzionamento;

b) Il gruppo frigo dovrà essere completamente assemblato, cablato e collaudato in fabbrica e venir fornito con la carica completa di frigorifero R134a (o fluido equivalente «Ozone Benigno») pronto per l'immediata messa in funzione previo il solo collegamento all'alimentazione elettrica ed idrica;

c) Il gruppo frigo sarà garantito per la potenzialità richiesta, e dovrà consentire il funzionamento continuo alla potenza minima del 15% (8 gradini di parzializzazione) senza dar luogo a surriscaldamenti. Per potenze erogate inferiori il gruppo frigorifero effettuerà una regolazione del tipo On-Off. Potranno essere presi in considerazione gruppi frigoriferi dotati di sistemi di regolazione che prevedano il controllo della velocità del compressore, oppure la regolazione continua sul circuito frigorifero, per realizzare la parzializzazione; in tale caso, essendo la regolazione eseguita con continuità, potranno altresì essere prese in considerazione apparecchiature con un numero di compressori inferiore a quello adottato per la soluzione a gradini. Potranno essere proposte soluzioni con compressore centrifugo e regolazione delle velocità mediante inverter.

d) Il livello di rumore dovrà essere contenuto per assicurare il rispetto delle prescrizioni previste per gli ambienti abitati e dovranno essere previste protezioni fonoassorbenti di insonorizzazione sia sui compressori che sull'evaporatore.

e) Prima dell'ordinazione dovranno essere sottoposte al Committente per l'approvazione le curve caratteristiche: funzionamento, rendimento, livelli di potenza sonora per banda d'ottava, sistemi di insonorizzazione, ecc.;

f) Il gruppo sarà completo di sistema di controllo, con possibilità di contabilizzazione delle ore di funzionamento dei compressori e riporto degli allarmi e dei parametri di funzionamento a distanza mediante linea seriale;

attraverso tale collegamento dovrà essere possibile effettuare il telecontrollo da postazione remota del funzionamento del sistema

#### 4.8.1. Gruppo frigorifero raffreddato ad aria con compressore a vite

Queste unità saranno a servizio dell'edificio Uffici e residenziale, si tratta di gruppi monoblocco condensanti ad aria nella sola versione refrigeratore e dotate di 2 circuiti indipendenti con un compressore a vite (screw) per ogni circuito. Sviluppate in particolare per le prestazioni ad elevata efficienza, presentano batterie sovradimensionate e un maggior numero di ventilatori rispetto alla configurazione Standard. Sono completamente assemblate in fabbrica dove vengono anche eseguiti tutti i collegamenti elettrici e frigoriferi necessari per rendere questi apparecchi pronti per essere installati in cantiere.

Tutte le unità saranno in Versione ad Alta Silenziosità (ELN), l'unità sarà dotata di regolatore di velocità, compressori con vano compressore insonorizzato, smorzatore di vibrazioni e silenziatore sulla linea di mandata. I ventilatori sono connessi a stella.

##### Struttura e carrozzeria

Realizzata con profilati e lamiere in acciaio zincato, verniciato con polveri poliesteri e cotto a forno, (trattamento del tipo anticorrosivo ad alto grado di resistenza in presenza di atmosfera aggressiva) viteria in acciaio inox.

Realizzazione modulare che permette un perfetto flusso dell'aria ed una comoda accessibilità ai vari componenti per le operazioni di manutenzione e riparazione.

##### Compressori

Tipo semiermetici a vite.

Ognuno dotato di

- sistema di controllo elettronico che protegge il compressore da sovratemperatura e sovraccarico, controlla il corretto senso di rotazione e la mancanza fase
- gradini di parzializzazione relativi al singolo compressore: 25% (solo avviamento e pump down), 50%, 75%, 100%
- protezione termica motore
- sonda di temperatura di scarico

##### Scambiatore ad acqua

Tipo a fascio tubiero dotato di :

- resistenza elettrica antigelo a filo per evitare il congelamento a basse temperature
- coibentazione con materiale anticondensa in polietilene a celle chiuse
- attacchi idrici con giunti Victaulic

##### Scambiatore ad aria

Batteria a pacco alettato in tubi di rame ed alette in alluminio.

##### Ventilatori

I ventilatori sono di tipo elicoidale ad accoppiamento diretto ed hanno girante con pale d'alluminio a profilo alare. Ogni ventilatore è dotato di griglia antinfortunistica in acciaio zincato verniciata. I motori dei ventilatori sono di tipo totalmente chiuso ed hanno grado di protezione IP54 e termistore di protezione annegato negli avvolgimenti.

##### Circuiti frigoriferi

Ognuno completo di :

- valvola di espansione
- spia passaggio liquido
- valvola solenoide per pump-down
- filtro disidratatore a cartucce
- rubinetto di intercettazione linea premente e linea liquido
- valvola di servizio

- pressostato di alta pressione
- trasduttori di alta e bassa pressione collegati al controllo elettronico
- valvola di sicurezza su linea di mandata
- valvola di sicurezza antincendio evaporatore
- silenziatore sulla linea di mandata

#### Quadro elettrico

Costruito a norme EN 60204-1 in armadio a tenuta IP 54 completo di :

- sezionatore generale bloccoporta
- componenti di potenza per l'avviamento dei compressori e dei ventilatori

#### Allarmi

Sono disponibili i seguenti tipi di allarmi:

- alta pressione
- bassa pressione
- antigelo
- interblocco esterno
- protezione termico motori avarie sonde

#### Microprocessore di controllo

Permette di regolare e visualizzare i seguenti parametri :

- temperatura acqua ingresso
- temperatura acqua uscita
- antifreeze
- funzionamento compressori e ventilatori.
- pressione di condensazione
- logica di pump-down
- gestione kit idronico

#### Kit idronico incorporato

Completo di:

-Serbatoio d' accumulo da (\*) litri completo di isolamento termico.

-N°2 elettropompe di circolazione una di riserva a ll' altra, aventi una portata d' acqua cadauna di (\*) L/S ed una prevalenza residua di circa 201 Kpa.

-Vaso d' espansione

-Valvole di sicurezza, sfiato, scarico,ritegno,intercettazione,ecc..

-Isolamento acustico pompe di circolazione, Isolamenti vari

-Componenti elettrici per la partenza e la gestione delle pompe stesse

Il funzionamento e la partenza delle pompe sono gestite dal microprocessore del gruppo, saranno inoltre compresi valvole, collegamenti elettro-strumentali ed idraulici, accessori e quant'altro necessario a rendere il sistema perfettamente funzionante.

La scelta del tipo di gruppo frigorifero deve essere effettuata in base alle seguenti condizioni di progetto:

Temp. ingresso acqua refr. =	12 °C
Temp. uscita acqua refr. =	7 °C
Temp. ingresso aria condensazione =	35 °C
Potenza frigorifera =	(**) kWf
(alle sopra indicate condizioni)	
Pressione esercizio lato acqua =	6 bar

(\*), (\*\*): secondo dati fornitore e indicazioni su elaborati grafici.



## 4.9. RADIATORI

### 4.9.1. Elementi per radiatori in acciaio

Gli elementi per radiatori saranno in acciaio tubolare, composti da elementi presso fusi verniciati e preassemblati in fabbrica, collaudati a 10 ATE, dotati di certificato di omologazione secondo normative vigenti. Resa termica secondo normativa vigente in materia. Allegare curva resa  $DT = 50^{\circ}\text{C}$  e  $DT=40^{\circ}\text{C}$ , dimensioni, emissione termica. I radiatori avranno struttura sarà tubolare e conseguente superficie radiante idonea per l'impiego in impianti a bassa temperatura. I radiatori saranno di colore a scelta dalla Direzione Lavori (verniciature incluse nel prezzo).

#### Caratteristiche costruttive:

Pressione di esercizio max. 10 bar

Temperatura di esercizio max.  $120^{\circ}\text{C}$

### 4.9.2. Collettore MODUL

I collettori saranno tipo MODUL in bronzo per distribuzione dell'acqua calda ai corpi scaldanti, avente n. attacchi in funzione del numero di corpi scaldanti da allacciare, da installare sulle tubazioni principali.

Il prezzo si intende comprensivo di valvole a sfera di sezionamento, valvoline di sfiato aria con minivalsfer di intercettazione, valvole termostatiche sulle mandate da collegare ai termostati posizionati nei vari ambiente, cassetta esterna in lamiera zincata, raccordi per il collegamento delle tubazioni al collettore stesso e quant'altro occorre.

## 4.10. CANALI DELL'ARIA

In generale tutti i supporti, staffaggi e sostegni dei canali si intendono compensati nel prezzo del canale.

#### Canali in acciaio zincato

Il complesso dei canali ove il materiale previsto sia acciaio zincato, dovrà essere realizzato in ottemperanza alle seguenti prescrizioni:

a) i canali, qualunque sia la loro destinazione, dovranno essere realizzati usando lamiera in acciaio zincato avente caratteristiche e spessori di zincatura tali che non si verifichi alcun danneggiamento e/o alterazione al rivestimento zincato per effetto dell'azione corrosiva dell'aria e dell'azione meccanica conseguente alle operazioni di costruzione e/o di messa in opera. In particolare nessun danneggiamento e/o alterazione dovrà verificarsi in corrispondenza delle graffature e dei tagli della lamiera che dovranno anch'essi essere protetti da zincatura.

b) gli spessori ammessi dovranno corrispondere a:

- 8/10 mm per canali aventi una dimensione del lato maggiore di canale rettangolare o del diametro di canale circolare fino a cm 50;

- 10/10 mm per canali aventi una dimensione del lato maggiore di canale rettangolare o del diametro di canale circolare da cm 51 fino a cm 80; entro tali dimensioni dovranno essere previsti gli opportuni rinforzi;

- 12/10 mm per canali aventi una dimensione del lato maggiore di canale rettangolare o del diametro di canale circolare da cm 81 fino a cm 130; entro tali dimensioni dovranno essere previsti gli opportuni rinforzi;

- 15/10 mm per canali aventi una dimensione del lato maggiore di canale rettangolare o del diametro di canale circolare superiore a cm 130; per tali dimensioni dovranno essere previsti gli opportuni rinforzi; inoltre saranno impiegati morsetti stringiflangia;

c) le congiunzioni longitudinali sono da prevedersi con aggraffature a 3 pieghe sigillate con apposito mastice siliconico;

d) le unioni fra i vari tronchi, nonché quelle in corrispondenza ai pezzi speciali (curve, tee, raccordi) dovranno essere realizzate come segue:



-Canali a sezione rettangolare con dimensione del lato maggiore fino a 500mm: giunzione a baionetta con angoli sigillati;

-Canali a sezione rettangolare con dimensione del lato maggiore oltre 500 mm: a mezzo di flange costituite da profili in ferro nero zincati a bagno dopo lavorazione, con guarnizione di tenuta interposta.

La lamiera dovrà essere fissata sulle flange mediante piegatura e saldatura per punti: il tutto dovrà poi essere completato con siliconatura eseguita come detto precedentemente.

-Canali a sezione circolare: a mezzo di flange con le medesime modalità descritte a proposito dei canali a sezione rettangolare;

- La tenuta fra due flange adiacenti dovrà essere realizzata interponendo guarnizione in teflon e gomma dura a sezione circolare diametro non inferiore a 8 mm. La guarnizione dovrà essere montata sovrapponendo fra loro le estremità di almeno 10 volte il diametro della guarnizione.

-Tutti gli staffaggi dovranno essere realizzati in profilati e tondino in ferro nero e verniciato con due mani di antiruggine.

Le staffe dovranno essere poste ad una distanza tale, una dall'altra, che non si verifichino frecce superiori o 1/200 della distanza tra gli appoggi delle canalizzazioni sotto l'azione del peso proprio e del sovraccarico dovuto all'isolamento termico. Il collegamento tra staffaggi e canali dovrà essere realizzato esclusivamente con appoggio del canale sulla staffa o con sospensione del canale per mezzo di tiranti fissati alle flange oppure a collari circoscritti al corrispondente tronco di canale.

Gli appoggi e/o sostegni dovranno essere separati a mezzo di materiale antivibrante (gomma o simile).

e) E' vietato realizzare collegamenti che comportino il ricorso a forature sulle pareti dei canali;

f) In corrispondenza di tutte le apparecchiature contenenti organi rotanti (ventilatori) dovranno essere montati raccordi antivibranti in tela olona gommata: il collegamento ai canali dovrà essere realizzato mediante flangiatura avente le medesime caratteristiche descritte in precedenza;

g) Laddove necessario, come indicato dai disegni, dovranno essere installate serrandine a farfalla o ad alette con rotazione contrapposta, esecuzione in lamiera zincata a bagno dopo lavorazione, di taratura ed intercettazione della portata d'aria, tipo completo di dispositivo per il bloccaggio in una qualsiasi posizione compresa entro il campo di lavoro;

h) Vari pezzi speciali quali curve, gomiti e derivazioni dovranno essere previsti con i deflettori interni atti a ridurre al minimo le perdite di carico ed i vortici d'aria;

i) L'isolamento dei canali di mandata e ripresa nelle zone interne non visibili (locali tecnici, controsoffitti) sarà realizzato esternamente mediante materassino di lana minerale avente spessore come da Legge 10/91, applicato al canale tramite rete metallica zincata con finitura esterna in carta kraft argentata o foglio di alluminio. L'isolamento dei canali di mandata e ripresa nelle zone visibili ed esterne sarà realizzato esternamente mediante prodotto isolante flessibile estruso a celle chiuse a base di gomma sintetica espansa di colore nero del tipo AF Armaflex od equivalente avente spessore come da Legge 10/91, classe 1. In generale ogni isolamento termico dovrà essere continuo, costituire barriera vapore e non presentare discontinuità che possano generare condensazioni.

l) La finitura dei canali di mandata e ripresa nelle zone visibili ed esterne sarà realizzata mediante lamierino in alluminio, spessore 6/10, lucido, adeguatamente giuntato tra i vari tratti mediante anelli di irrigidimento, fissaggi con viti autofilettanti e clips di fissaggio per le parti asportabili, dotato di foglio sintetico di protezione da asportare a montaggio completato.

m) I collegamenti elettrici per il comando e controllo di motori atti alla regolazione della posizione di bocchette e/o ugelli dovranno avvenire, per le parti in vista (dotate di rivestimento inox), al di sotto del rivestimento nello spessore della coibentazione utilizzando apposite canalette. Dovrà comunque essere mantenuto un seppur ridotto spessore di coibentazione anche sotto tali canalette al fine di evitare fenomeni di condensazione.

#### Canali in materiale espanso rigido (Tipo PALL o equivalente)

Il complesso dei canali ove il materiale previsto sia del tipo espanso rigido, dovrà essere realizzato in ottemperanza alle seguenti prescrizioni:

a) i canali, qualunque sia la loro destinazione, dovranno essere realizzati usando spessori e qualità dei materiali tali che non si verifichi alcun danneggiamento e/o alterazione per effetto dell'azione corrosiva dell'aria e

dell'azione meccanica conseguente alle operazioni di costruzione e/o di messa in opera.

I pannelli costituenti i canali saranno realizzati in schiuma rigida avente densità non inferiore a 45 kg/mc, dotati di rivestimento su ambo le facce in alluminio goffrato sp. 80 micron con lacca antiossidante.

I pannelli saranno omologati in "Classe 0" di reazione al fuoco (incombustibili)

b) lo spessore sarà non inferiore 20 mm per tutte le canalizzazioni

c) le congiunzioni saranno realizzate mediante profilati in lega di alluminio con interposta guarnizione per la perfetta tenuta all'aria;

d) Tutti gli staffaggi dovranno essere realizzati in profilati e tondino in ferro nero e verniciato con due mani di antiruggine.

Le staffe dovranno essere poste ad una distanza tale, una dall'altra, che non si verifichino frecce superiori o 1/200 della distanza tra gli appoggi delle canalizzazioni sotto l'azione del peso proprio e del sovraccarico dovuto all'isolamento termico. Il collegamento tra staffaggi e canali dovrà essere realizzato esclusivamente con appoggio del canale sulla staffa o con sospensione del canale per mezzo di tiranti opportunamente fissati. Gli appoggi e/o sostegni dovranno essere separati a mezzo di materiale antivibrante (gomma o simile).

e) E' vietato realizzare collegamenti che comportino il ricorso a forature sulle pareti dei canali;

f) In corrispondenza di tutte le apparecchiature contenenti organi rotanti (ventilatori) dovranno essere montati raccordi antivibranti in tela olona gommata: il collegamento ai canali dovrà essere realizzato mediante flangiatura avente le medesime caratteristiche descritte in precedenza;

g) Laddove necessario, come indicato dai disegni, dovranno essere installate serrandine a farfalla o ad alette con rotazione contrapposta, esecuzione in lamiera zincata a bagno dopo lavorazione, di taratura ed intercettazione della portata d'aria, tipo completo di dispositivo per il bloccaggio in una qualsiasi posizione compresa entro il campo di lavoro;

h) Vari pezzi speciali quali curve, gomiti e derivazioni dovranno essere previsti con i deflettori interni atti a ridurre al minimo le perdite di carico ed i vortici d'aria;

#### 4.11. ACCESSORI PER CANALI D'ARIA

##### 4.11.1. Generalità

a) Ogni accessorio dovrà garantire i dati tecnici di scelta quali ad esempio velocità di efflusso o di attraversamento, perdite di carico aeruliche, fonoassorbenza o rumorosità, REI, ecc.), certificati dal costruttore;

b) prima dell'ordinazione dovranno essere sottoposti al Committente per l'approvazione i dati tecnici caratteristici di ogni singolo componente oggetto della presente specifica.

##### 4.11.2. Silenziatori

I silenzianti dovranno essere:

###### **Del tipo a setti su canali a sezione rettangolare:**

Telaio: in lamiera di acciaio zincata spessore minimo 15/10 mm;

Setti: settori fonoassorbenti;

Materiale fonoassorbente: certificato in classe 1, resistente all'umidità, protetto contro lo sfaldamento, adatto per una velocità massima dell'aria di 20 m/s, in parte ricoperto da lamiera d'acciaio zincata;

Attacchi: flangiati;

Attenuazione (dB a 250 Hz):

23

Attenuazione (dB a 500 Hz):

44

Attenuazione (dB a 1000 Hz):

50

In generale i dati tecnici per l'individuazione delle caratteristiche dei silenziatori saranno:

- Rigenerazione del rumore: il rumore rigenerato dal passaggio dell'aria nel silenziatore dovrà essere perlomeno inferiore di 7 dB allo spettro di rumorosità dell'impianto, riscontrato nella stessa posizione;
- Portata d'aria (m<sup>3</sup>/h);
- Attenuazione (dB a 250 Hz);
- Attenuazione (dB a 500 Hz);
- Attenuazione (dB a 1000 Hz);
- Dimensioni (mm BxHxL oppure  $\phi$ xL);
- N° settori;
- Distanza tra i settori;
- Dimensioni dei settori (mm);
- Perdita di carico (Pa).

#### 4.11.3. Serranda tagliafuoco motorizzata

Le serrande tagliafuoco a pala rotante (senza amianto) dovranno essere certificate REI 120 secondo la Circolare n° 91 del Ministero dell'Interno, la Legge 818 del 7/12/1984, il Decreto Ministeriale del 26/3/1985.

Il montaggio delle serrande verrà effettuato in allineamento al muro o al condotto tagliafuoco. L'installazione potrà essere eseguita sia in posizione orizzontale (a parete) che verticale (a soffitto) e indipendentemente dalla direzione del flusso dell'aria.

Le serrande tagliafuoco saranno costituite essenzialmente da un involucro metallico esterno con all'interno una pala di otturazione ruotante su un asse orizzontale che ne permette la chiusura automatica per mezzo di una molla di richiamo.

Le serrande tagliafuoco saranno composte da:

- Involucro a tunnel realizzato in lamiera d'acciaio zincato spessore 2 mm, provvisto alle due estremità di flange perimetrali di raccordo;
- Flangia intermedia posizionata all'esterno del tunnel per l'allineamento al muro tagliafuoco.
- Pala interna di otturazione spessore 45 mm in materiale refrattario rigido, con piastre di supporto in lamiera d'acciaio zincato munite di perni ruotanti su boccole attorno ad un asse orizzontale.
- Cornice perimetrale interna in materiale refrattario rigido, divisa in due metà con funzione di battuta per la pala di otturazione; la tenuta verrà realizzata mediante una guarnizione termoespandente.
- Sgancio termico automatico effettuato mediante motore elettrico collegato al sistema di rivelazione incendi.
- Sensore di fine corsa in chiusura della serranda (contatto libero da tensione aperto a serranda chiusa) collegato al sistema di supervisione.

#### 4.11.4. Serranda di taratura

##### Serranda di taratura per condotti circolari

Serranda di taratura costituita da una struttura in robusta lamiera d'acciaio per inserimento a canale, con regolazione della portata e della pressione del flusso d'aria all'interno del condotto eseguita tramite diaframma in grado di consentire una perfetta taratura con trascurabile incremento di turbolenza e livello sonoro.

Sarà provvista di dispositivi di collegamento per la misurazione della portata e della pressione nel condotto.

La regolazione della posizione del diaframma avverrà tramite leva esterna manovrata manualmente, con elemento bloccante e scala graduata.

##### Serranda di taratura per condotti rettangolari

Serranda di taratura costituita da una struttura in robusta lamiera d'acciaio per inserimento a canale, con regolazione della portata e della pressione del flusso d'aria all'interno del condotto eseguita tramite alette contrapposte in acciaio zincato impernata su boccole in bronzo.

La regolazione della posizione delle alette dovrà avvenire tramite leva posta lateralmente e manovrata manualmente o con servocomando.

La massima differenza di pressione regolabile dovrà essere fino a 650 Pa.

#### **4.11.5. Bocchetta di mandata**

Bocchetta di mandata realizzata in alluminio anodizzato, dotata di doppio ordine di alette orientabili.

La bocchetta sarà fissata tramite incastro sul raccordo in lamiera zincata di fornitura dell'Appaltatore come indicato nei disegni. La tenuta sarà realizzata con materiale spugnoso non infiammabile (tipo neoprene).

La bocchetta dovrà essere elettrocolorata con colorazione a scelta della D.L.

#### **4.11.6. Griglia di aspirazione**

Le griglie di aspirazione per installazione a parete o a soffitto saranno eseguite con le seguenti caratteristiche:

- cornice in alluminio estruso;
- telaio in profilato di alluminio;
- alette in alluminio estruso fisse;
- fissaggio a parete, tramite nottolini interni.
- serranda di regolazione a comando manuale tramite cacciavite dall'esterno della bocchetta, con telaio in acciaio zincato ed alette in alluminio estruso;
- regolazione tramite movimento contrapposto delle alette disposte parallelamente al lato corto;
- controtelaio in acciaio zincato.

#### **4.11.7. Griglia di transito**

Per il transito dell'aria tra locali diversi, verranno utilizzate porte sollevate (locali WC) oppure griglie di transito posizionate sulle porte stesse o sulle pareti divisorie, di fornitura a carico del Committente.

#### **4.11.8. Valvola di aspirazione**

Per la ripresa ed espulsione dell'aria dai servizi igienici o dai locali di servizio, verranno installate, ove necessario, apposite valvole di espulsione.

Saranno di forma circolare in lamiera di acciaio verniciata in colore da definire in accordo con il Committente con vernice epossidica.

La regolazione avverrà tramite rotazione del disco centrale dalla posizione di massima apertura a quella di completa chiusura.

Il disco dovrà assicurare per qualsiasi sua posizione ridotti livelli di rumorosità.

Il fissaggio sul collarino sarà del tipo a pressione.

#### **4.11.9. Condotto flessibile di collegamento**

Il collegamento dai canali alle apparecchiature terminali di distribuzione dell'aria, ove indicato negli elaborati grafici, dovrà venire realizzato nel seguente modo:

Mandata dell'aria

Verranno impiegati condotti coibentati di elevata qualità, totalmente flessibili, adatti per bassa e media pressione e per attacchi circolari od ovali.

Saranno realizzati in laminato di alluminio coibentato con materassino in fibra di vetro (spessore 25 mm, densità 16 kg/mc) certificato in classe 1 e protezione esterna con robusta struttura a spirale in laminato di alluminio multistrato rinforzato.

Ripresa dell'aria

Verranno impiegati condotti in laminato di alluminio, di elevata qualità, totalmente flessibili, adatti per bassa e media pressione e per attacchi circolari od ovali, non sprigionanti gas tossici in caso di incendio o di elevate temperature. Saranno realizzati in robusta struttura in laminato di alluminio a tre strati, con incorporato un filo di acciaio armonico avvolto ad elica.

**4.11.10. Griglia di presa dell'aria esterna o di espulsione**

Le griglie di presa dell'aria e di espulsione avranno semplice filare di alette fisse, profilo antipioggia, e saranno complete di rete antivolatile, di controtelaio da murare e di tegolo rompigoce.

Griglia costruita in alluminio anodizzato con telaio in lamiera di acciaio zincato. La griglia sarà corredata di una serranda di intercettazione dell'aria, quando richiesto, con alette a funzionamento contrapposto in lamiera di acciaio zincato, a comando manuale o motorizzato.

Fissaggio della griglia sul telaio mediante viti cromate.

Montaggio della griglia dall'esterno o dall'interno o incernierato a seconda della necessità.

**4.12. TUBAZIONI****4.12.1. Generalità**

Il dimensionamento dei circuiti acqua dovrà essere fatto considerando una perdita di carico non superiore a 300 Pa per metro lineare tenendo sempre conto di non superare velocità tali da generare rumorosità, erosione, ecc. Per le dimensioni si fa riferimento alla seguente tabella:

Diamet Nominale (inch)	Diametro esterno (mm)	Spessore (mm)	Massa lin.(kg/m) <sup>(1)</sup>
3/8	17.2	2.3	0.84
1/2	21.3	2.6	1.21
3/4	26.9	2.6	1.56
1	33.7	3.2	2.41
1 1/4	42.4	3.2	3.1
1 1/2	48.3	3.2	3.56
2	60.3	3.6	5.03
2 1/2	76.1	3.6	6.42
3	88.9	4.0	8.36
4	114.3	4.5	12.2
5	139.7	4.0	13.5
6	168.3	4.5	18.1
8	219.1	6.3	31.0
10	273.0	6.3	41.6
12	323.9	7.1	55.6
14	355.6	8.0	68.3
16	406.4	8.8	85.9
18	457.2	10.0	110
20	508.0	11.0	135
24	609.6	12.5	185

(\*) fino a 4" compreso le tubazioni saranno UNI 8863 serie media, oltre i 4" saranno UNI 7287.

In generale tutti gli staffaggi, supporti, punti fissi, giunti di dilatazione, raccordi, curve, tee, riduzioni, accessori sono da intendersi compensati nel prezzo delle tubazioni.

Le tubazioni dovranno essere posate con distanze sufficienti a consentirne lo smontaggio ed a permettere la corretta esecuzione del rivestimento isolante.

Il percorso dovrà essere tale da consentire il completo svuotamento delle tubazioni e l'eliminazione dell'aria.

Nei percorsi aerei orizzontali, le tubazioni di acqua fredda dovranno, in linea di principio, stare in posizione sottostante alle tubazioni percorse dai fluidi caldi.

Le tubazioni flessibili vanno supportate in modo continuo. Le tubazioni rigide dovranno essere sostenute con supporti dimensionati in base a:

- peso delle tubazioni, valvole, raccordi, rivestimento isolante ed in generale di tutti i componenti sospesi;
- sollecitazioni dovute a sisma, prove idrostatiche, colpo d'ariete, intervento di valvole di sicurezza;

I supporti dovranno essere del tipo a collare pensile zincati con un campo di oscillazione massima di 12° (6° x 2).

La posizione dei supporti dovrà essere scelta in base a:

- dimensione delle tubazioni;
- configurazione dei percorsi;
- presenza di carichi concentrati (valvole, ecc.);
- strutture disponibili per l'ancoraggio (profilati ad omega, tasselli ad espansione a soffitto, mensole a parete, staffe con sostegni apribili a collare).

Essi dovranno, in ogni caso, essere facilmente smontabili e tali da non trasmettere rumori e vibrazioni, impiegando del materiale antivibrante tra tubazioni e supporti.

Tutti i supporti e gli staffaggi tubazioni si intendono compensati nel prezzo della tubazione.

La distanza massima ammissibile tra i supporti è data dalla seguente tabella:

Diametro tubazioni (diametro nominale)	Distanza in orizzontale (m)	Distanza in verticale (m)
DN 20 o inferiore	1,5	1,6
DN 20 - DN 40	2,0	2,4
DN 50 - DN 65	2,5	3,0
DN 80	3,0	4,5
DN 100 - DN 125	4,2	5,7
= DN 150	5,1	8,5

Ove necessario, si dovranno prevedere sulle tubazioni dilatatori, punti fissi e punti di scorrimento.

Tutti i materiali necessari per consentire la corretta dilatazione delle tubazioni quali giunti flessibili in acciaio inox, scarpette e placche in teflon di scorrimento, staffaggi, ancoraggi per punti fissi, accessori ecc. si intendono compensati nel prezzo della tubazione.

#### 4.12.2. Tubazioni per acqua

E' ammesso compensare le dilatazioni dei tratti rettilinei con i bracci relativi ai cambiamenti di direzione delle tubazioni, sempre che non si vengano a creare spinte eccessive non compatibili con le strutture esistenti e le apparecchiature collegate.

Dove necessario verranno installati opportuni giunti di dilatazione di tipo assiale a soffietto in acciaio inox.

Dovranno essere previsti gli opportuni punti fissi e guide.

Nel caso di posa di tubazioni incassate in pavimento od a parete le tubazioni saranno rivestite con guaine isolanti aventi sia la funzione di consentire l'eventuale dilatazione oltre che di proteggere le superfici contro eventuali aggressioni di natura chimica.

Il collegamento delle tubazioni alle varie apparecchiature quali pompe, scambiatori, serbatoi, valvolame, ecc. dovrà essere sempre eseguito con flange o con bocchettoni in tre pezzi.

Le riduzioni dovranno essere eseguite con le seguenti lunghezze:

- diametri:	DN 50 ÷ 150	L = 15 cm
- diametri:	DN 200 ÷ 300	L = 30 cm
- diametri:	DN 400 ÷ 600	L = 45 cm

Le riduzioni potranno essere concentriche oppure eccentriche in relazione alle varie esigenze.

Tutte le tubazioni non zincate, staffaggio compreso, dovranno essere pulite prima o dopo il montaggio con spazzola metallica onde preparare le superfici alla successiva verniciatura che dovrà essere fatta con due mani di antiruggine resistente alla temperatura del fluido passante, ognuna di colore diverso; la seconda mano sarà applicata solo dopo approvazione del Committente. A seguire sarà applicata una doppia mano finale a smalto.

Le selle dei supporti mobili dovranno avere una lunghezza tale da assicurare che essi, sia a freddo che a caldo, appoggino sempre sul rullo sottostante.

In prossimità ai cambiamenti di direzione del tubo occorre prestare particolare attenzione nella scelta della lunghezza del rullo, in considerazione dell'eventuale movimento del tubo nel senso trasversale al suo asse.

La lunghezza minima del tirante non dovrà essere inferiore ai valori riportati nella seguente tabella:

Distanza dal punto fisso	Lunghezza minima del tirante
sino 20 m	0,30 m
sino 30 m	0,70 m
sino 40 m	1,20 m

Nel caso lo spazio disponibile non consentisse le prescritte lunghezze dei tiranti, bisognerà ricorrere a sospensioni a molla.

In ogni caso tutti i supporti dovranno essere preventivamente studiati, disegnati e sottoposti all'approvazione del Committente. Non saranno accettate soluzioni improvvisate o che non tengano conto del problema della trasmissione delle vibrazioni, delle esigenze di realizzazione degli isolamenti, dell'esigenza di ispezionabilità e sostituzione, delle esigenze dettate dalle dilatazioni (punti fissi, guide, rulli, ecc.).

Il diametro dei tiranti sarà in accordo con la seguente tabella:

DIAM. TUBO	DIAM. TIRANTE
fino a 2»	8 mm
2 1/2»-4»	10 mm
5» ÷ 8»	16 mm
10» ÷ 12»	20 mm
14» ÷ 16»	24 mm
18» ÷ 20»	30 mm

L'unione dei tubi dovrà avvenire mediante saldature eseguite da saldatori qualificati.

La giunzioni delle tubazioni aventi diametro inferiore a DN 50, verranno di norma realizzate mediante saldatura autogena con fiamma ossiacetilenica.

Le giunzioni delle tubazioni con diametro superiore verranno eseguite di norma all'arco elettrico a corrente continua.



Non sono ammesse saldature a bicchiere ed a finestre, cioè quelle saldature eseguite dall'interno attraverso una finestrella praticata sulla tubazione, per quelle zone dove non è agevole lavorare con il cannello all'esterno.

Le tubazioni dovranno essere, pertanto, sempre disposte in maniera tale che anche le saldature in opera possano essere eseguite il più agevolmente possibile; a tal fine le tubazioni dovranno essere opportunamente distanziate fra loro, anche per consentire un facile lavoro di coibentazione, come pure dovranno essere sufficientemente distaccate dalle strutture dei fabbricati.

Particolare attenzione dovrà essere prestata per la saldatura di tubazioni di piccolo diametro (< 1") per non ostruire il passaggio interno. Anche per questo scopo si dovrà possibilmente limitare l'uso di tubazioni diam. 3/8" solo per realizzare sfoghi aria.

L'unione delle flange con il tubo dovrà avvenire mediante saldatura elettrica od autogena.

L'Appaltatore è tenuto a far eseguire da ditte specializzate a propria cura e spese, verifiche a ultrasuoni su campioni di saldatura (circa 10% del totale) espressamente indicati dal Committente. Di dette prove l'Appaltatore dovrà fornire al Committente i relativi certificati di prova.

#### **4.12.3. Tubazioni per acqua calda di riscaldamento e refrigerata**

Le tubazioni da impiegarsi dovranno essere in acciaio di prima scelta, trafilate a freddo, senza saldatura (tipo Mannesmann) come sottoindicato:

##### **Tubi gas commerciali in acciaio senza saldatura secondo la tabella diametri spessori in precedenza citata**

Il collegamento di unione dei tubi fra loro, nonché fra essi ed i pezzi speciali (curve, raccordi, flange), dovrà essere realizzato mediante saldatura di testa, come precedentemente descritto per le tubazioni dell'acqua surriscaldata.

Per le variazioni di direzione, dovranno essere impiegate curve in acciaio stampato: dette curve saranno complete per le variazioni di direzione a 90°, doppie per le variazioni di direzione a 180°, sezionate opportunamente per tutti i rimanenti casi.

I tee dovranno essere realizzati ad innesto con il sistema «a scarpa», ciascuno costituito da curva in acciaio a 90° di adatto diametro ed opportunamente sagomata in modo da ottenere una perfetta corrispondenza con l'apertura sul fianco del tubo costituente il circuito principale.

Le tubazioni dovranno essere messe in opera a perfetta regola d'arte; si prescrive, in particolare, che risulti assicurata la linearità dei tubi aventi gli assi fra loro allineati, che i tratti verticali risultino perfettamente a piombo, che i tratti orizzontali risultino perfettamente in bolla.

Fanno eccezione, a quest'ultimo proposito, i tratti orizzontali appartenenti a circuiti per i quali siano date, sui disegni di progetto, esplicite indicazioni concernenti la direzione ed il valore da assegnare alla pendenza.

I pattini di appoggio dei tubi sulle staffe non dovranno essere collegati direttamente con la superficie del tubo, in quanto ciò darebbe luogo a ponti termici in grado di provocare formazioni di condensa, con susseguenti gocciolamenti, durante la stagione estiva, per i tubi acqua refrigerata; fra ciascun pattino ed il tubo occorre interporre anelli di legno (o materiale equivalente) aventi spessore uguale a quello dell'isolamento o resistenza termica tale che, tenuto conto dello spessore precedentemente definito, la trasmissione del calore non conduca alla formazione di condensa.

Intorno ad ogni anello dovrà essere montata una staffa in piatto (divisa in due parti uguali da unire mediante bulloni completi di dado) sulla quale sarà poi fissato il pattino vero e proprio.

Il dimensionamento (nonché la scelta del tipo di materiale) di questi dispositivi, dovrà essere tale da consentire loro di sopportare il peso proprio (tubo più acqua, più isolamento termico), nonché gli sforzi a cui possono essere assoggettati in tutte le possibili condizioni di funzionamento.

Il circuito dovrà essere equipaggiato dei dispositivi per lo sfogo dell'aria in ciascun "punto alto" e di quelli per lo scarico dell'acqua da ciascun "punto basso"; per punto alto si intende quello nel quale, rispetto al senso di moto



dell'acqua all'interno del tubo, la quota del tubo diminuisce spostandosi verso monte oppure verso valle; per punto basso si intende quello nel quale, con la medesima convenzione ora esposta, la quota del tubo aumenta spostandosi verso monte oppure verso valle.

Nella realizzazione pratica dei tubi alti dovranno essere osservate le seguenti prescrizioni:

- è consentito l'uso dei dispositivi del tipo a sfogo automatico dell'aria, solo per lo sfogo di brevi tratti di tubazione;
- il collegamento fra un punto alto ed il tubo facente parte del dispositivo di sfogo aria, dovrà essere realizzato con modalità tali che l'aria, una volta accumulata nel punto alto, non incontri alcuna difficoltà ad abbandonare la tubazione costituente il circuito: ciò in una qualsiasi delle condizioni di funzionamento (velocità dell'acqua al valore di progetto oppure velocità dell'acqua nulla);

- immediatamente al di sopra del punto di collegamento con la tubazione del circuito principale, ciascuno sfogo d'aria dovrà comprendere un barilotto in acciaio nero, avente una capacità non inferiore a 0,4 dmc, destinato a contenere tutta l'aria che tendesse a raccogliersi nel punto alto durante l'intervallo di tempo compreso fra 2 successive manovre di spurgo.

Al di sopra del barilotto ora menzionato, il tubo di sfogo dovrà riprendere il diametro iniziale, essere curvato a 180° e scendere verso il basso fino a quota +1,40 m dal pavimento, dove dovrà essere installato il rubinetto per la manovra di sfogo.

- il rubinetto di sfogo dovrà essere del tipo a sfera.

- immediatamente al di sotto del rubinetto ora menzionato, dovrà essere installato un imbuto collegato con la rete di scarico.

Le dimensioni e la forma dell'imbuto, nonché la posizione relativa "rubicinetto/imbuto", dovranno risultare tali che non si verifichino fuoriuscite di acqua (per traboccamento oppure in seguito a spruzzi) durante la manovra di sfogo e, contemporaneamente, l'operatore possa seguire senza incertezza le varie fasi di eliminazione dell'aria.

- il sistema di ancoraggio alle strutture del dispositivo di sfogo aria dovrà possedere caratteristiche di rigidità e robustezza tali che non si verifichino spostamenti durante le manovre del rubinetto, nè vibrazioni durante i transitori di pressione conseguenti all'afflusso di acqua mescolata con aria;

- si raccomanda, di raggruppare, dove possibile, su unico imbuto più sfoghi d'aria; è vietato invece riunire più tubazioni di sfogo su unico rubinetto perché altrimenti si originerebbero circolazioni parassite di acqua in grado di influire negativamente sul buon funzionamento dell'impianto.

Per quanto riguarda i dispositivi di scarico dei punti bassi, valgono le medesime prescrizioni date per gli sfoghi d'aria, a proposito del rubinetto e dell'imbuto di raccolta e scarico: non risulta invece necessaria l'installazione del barilotto, mentre il collegamento dovrà essere realizzato nel punto più basso del tratto del circuito da vuotare.

#### 4.12.4. Tubazioni in acciaio zincato

Dette tubazioni saranno realizzate in acciaio senza saldatura, zincate, serie gas normale secondo UNI 8863/87 (ex 3824-74).

I tubi in acciaio zincato dovranno rispondere alle norme UNI 8863/87 (ex 3824), UNI 4148, UNI 4149 e UNI 6363.

Le tubazioni non dovranno essere piegate a caldo oppure a freddo per angoli superiori a 45° e non dovranno essere sottoposte a saldature sia autogena che elettrica.

Le estremità dei tubi dopo il taglio e la filettatura dovranno essere prive di bave ed in caso dovranno essere fresate.

E' prescritto l'uso dei bocchettoni a tre pezzi a filetto conico ogni 10 m e comunque là dove è necessario per rendere facile la smontabilità.

L'impiego di riduzioni è obbligatorio sulle diramazioni a T inferiori di 2" alla dimensione della tubazione principale.

I lubrificanti per il taglio e i prodotti per la tenuta non possono contenere:

- olii minerali o grafite;

- additivi solubili o no, contenenti prodotti a base di cloro, fosforo e zolfo;

- sostanze in genere che possono compromettere la potabilità dell'acqua.

Le filettature per le giunzioni a vite dovranno essere del tipo normalizzato con filetto conico. Le filettature cilindriche non sono ammesse quando si dovrà garantire la tenuta.

#### 4.13. VERNICIATURE

Tutte le tubazioni e apparecchiature in acciaio nero e tutti i materiali metallici non zincati costituenti mensole, ecc. dovranno essere verniciate con due mani di "antiruggine" di colore diverso e successivamente da due mani finali di vernice a smalto nel colore e tipo stabilito dal Committente.

Le superfici da proteggere dovranno essere pulite a fondo con spazzola metallica e sgrassate.

La prima mano di antiruggine sarà a base di minio di piombo e olio di lino, applicata a pennello, la seconda a base di minio di cromo con l'impiego in totale di una quantità di prodotto non inferiore a 0,4 kg per mq di superficie da proteggere, qualora la prima mano risulti applicata a pie d'opera si dovrà procedere ai necessari ritocchi e ripristini (con tubazione in opera) prima della stesura della seconda mano.

Le due mani di vernice non potranno essere applicate contemporaneamente.

Prima del posizionamento sugli appoggi e delle operazioni di saldatura, le verghe di tubo dovranno essere verniciate antiruggine con una prima mano di minio sintetico, data a pennello previa accurata pulitura e scartavetratura della superficie corrispondente.

Tutte le linee dovranno essere identificate mediante applicazione di fasce o bande segnaletiche (tubi coibentati e/o zincati) o con colorazioni caratteristiche a smalto da concordarsi con il Committente (tubi neri e staffaggi).

Le verniciature, le colorazioni caratteristiche e gli accessori di identificazione di tubazioni e apparecchiature dovranno essere in accordo alla normativa UNI 5634-65P del 9.1965.

#### 4.14. APPARECCHIATURE DI CONTROLLO, MONITORAGGIO E SICUREZZA

##### 4.14.1. Generalità

Le dotazioni degli impianti si desumono dallo schema di processo nonché dai computi; in ogni caso tali dotazioni dovranno risultare per tipo, numero e modalità di installazione conformi a quanto indicato nel D.M. 1/12/1975 e successive modificazioni "Norme di Sicurezza per apparecchi contenenti liquidi caldi sotto pressione" "Raccolta R" R.3.D.

##### 4.14.2. Tronchetto misuratore di portata

I tronchetti misuratori di portata saranno conformi a quanto indicato nel regolamento di attuazione della legge 373/76, flangiati PN 16.

##### 4.14.3. Manometri

I manometri da installare dovranno rispondere alle Norme UNI ed alle Norme vigenti in materia.

Dovranno essere in cassa di acciaio stampato *scatola cromata a bagno di glicerina*,  $\phi$  100 mm, del tipo a molla di Bourdon, ritarabile. La pressione di fondo scala dovrà essere compresa fra 1,5 e 2 volte il valore previsto per la grandezza da misurare. Dovranno inoltre essere completi di indice rosso con vite di fissaggio onde indicare il punto ottimale di lavoro e di pressione dell'impianto. La tolleranza massima sarà  $\pm 3\%$ ; il quadrante di alluminio verniciato a fuoco, il perno sarà di ottone.

Gli apparecchi dovranno essere completi a seconda dei casi di rubinetto a tre vie con flangetta di controllo e ricciolo antivibrante in rame, ovvero di rubinetto di tipo semplice

- Manometri a quadrante diametro minimo 100 mm atti per acqua calda e refrigerata ( $5 \div 90^\circ\text{C}$ ), tipo a membrana con scala compresa tra meno 100% e più 100% della pressione di esercizio.
- Manometri a quadrante c.p.d. per acqua surriscaldata. Pressione max di esercizio 15 bar.
- Manometri differenziali per aria e colonna di liquido colorato completi di collegamenti aria.

##### 4.14.4. Pressostati

I pressostati da installare dovranno rispondere alle Norme UNI ed alle Norme vigenti in materia. Essi dovranno essere del tipo a membrana, a funzionamento automatico in aumento della pressione, a riarmo manuale, per montaggio diretto o a parete in esecuzione stagna con grado di protezione IP 65. Materiali bagnati in AISI 316.

Punto di intervento regolabile dall'esterno della custodia. Ripetibilità del valore di taratura  $\leq 1\%$  del valore di taratura.

La custodia deve essere installata in luogo esente da vibrazioni e non esposto ad urti.

#### 4.14.5. Umidostato

I sensori di umidità relativa da ambiente dovranno avere scala 30-95%, differenziare UR 4%, deviatore unipolare, grado di protezione IP 30 per montaggio a parete in ambiente interno, elemento sensibile in fibre sintetiche, custodia e basamento in materiale plastico. Compresi collegamenti e cavi in campo fino al quadro di controllo.

#### 4.14.6. Termometri

I termometri da installare dovranno rispondere alle Norme UNI ed alle Norme vigenti in materia.

- Termometri da tubazione a gambo radiale o posteriore tipo a bulbo e capillare a dilatazione di mercurio con custodia di ottone in tre pezzi scala  $0\div 90^{\circ}\text{C}$  per acqua calda,  $0\div 40^{\circ}\text{C}$  per acqua refrigerata, completo di pozzetto in acciaio da saldare sul tubo ( $\varnothing$  100 mm).

- Termometri da tubazione tipo a bulbo e capillare con custodia di ottone in tre pezzi atti per acqua surriscaldata ( $\varnothing$  100 mm).

- Termometri da canale con lunghezza minima della sonda di 2 metri, scala  $0\div 40^{\circ}\text{C}$  ( $\varnothing$  100 mm).

#### 4.14.7. Termostati

I termostati da installare dovranno rispondere alle Norme UNI ed alle Norme vigenti in materia.

Essi dovranno essere del tipo a tensione di vapore, per liquidi, a funzionamento automatico in aumento della temperatura, a riarmo manuale, in esecuzione stagna con grado di protezione IP 65.

Punto di intervento regolabile dall'esterno della custodia. Ripetibilità del valore di taratura  $\leq 1\%$  del valore di taratura.

La custodia deve essere installata in luogo esente da vibrazioni e non esposto ad urti.

#### 4.14.8. Pozzetti termometrici

I pozzetti termometrici da installare dovranno rispondere alle Norme UNI ed alle Norme vigenti in materia.

Pozzetti termometrici flangiati (adatti per montaggio su tubazione coibentata) in AISI 316, PN 10 / 40 DN 25.

Il minimo diametro D del collettore sul quale installare un pozzetto è  $3\varnothing$ . Qualora il collettore avesse un D inferiore, prevedere un tratto di linea allargata a  $D = 3\varnothing$ .

A meno di esigenze particolari, il pozzetto non deve essere posto su linee presentanti disuniformità, curve comprese, a distanze  $<$  di 10 D a monte e 3 D a valle del pozzetto.

Per riscontrare il corretto montaggio di ciascun pozzetto, eseguire verifiche secondo ASME PTC 19.3.

#### 4.14.9. Flussostati

I flussostati da installare saranno del tipo a paletta per montaggio diretto su tubazione, in esecuzione stagna con grado di protezione min. IP 65. Avranno contatto in commutazione.

Materiali bagnati in AISI 316.

Non presentano parti in movimento; l'elettronica è sostituibile senza bisogno di smontaggio dell'apparecchio.

#### 4.14.10. Sensore di fughe gas metano

I sensori di fughe gas metano saranno completi di accessori atti al pilotaggio di elettrovalvola su linea gas; i sensori dovranno chiudere l'elettrovalvola al raggiungimento del 20% del livello inferiore di esplosività della miscela aria/gas metano e dare indicazione visiva del raggiungimento di tale soglia.

#### 4.14.11. Compensatore di dilatazione in acciaio inox

I compensatori di dilatazione saranno con soffiutto plurilamellare in acciaio inox. Temperatura di esercizio fino a 120°C, pressione 16 bar.

I compensatori saranno dotati di attacchi flangiati secondo UNI/DIN, guarnizioni e accessori.

#### 4.14.12. Sonda trasmettitrice elettronica di temperatura

Le sonde saranno collegate ad unità remote di supervisione e controllo. La connessione al pannello sarà inclusa nel prezzo dello strumento.

I dati tecnici sono riassunti nella seguente tabella:

Sensore	Pt 100 secondo DIN 43760 LS-Ni 1000 Termocoppia tipo J – K – R – S - T
Uscita	4 ÷ 20 mA ÷ 0-10 V ÷ secondo standard costruttore per LS-Ni 1000
Alimentazione	24 Vac
Collegamenti	pressacavo PG9
Precisione	± 0,3% del f.s. (altre a richiesta)
Pozzetto con attacco	filetto 1 / 2 gas maschio (altri a richiesta)
Umidità	4 ÷ 95% non condensante
Campi di misura	-30÷400°C (PT100) -30÷130°C (LS-Ni 1000) ad immersione -30÷80°C (LS-Ni 1000) da canale -60÷700°C (TERMOCOPPIA)
Temperatura ambiente	-20 ÷ 60 °C
Materiale	AISI 316
Grado di protezione	IP67
Lunghezza sensore	standard L 100 (altri a richiesta)
Codolo per alta temperatura	200 mm (> 120 °C)
MBTF	50'000 ore

#### 4.14.13. Sonda trasmettitrice elettronica di umidità e temperatura di precisione

Le sonde saranno collegate ad unità remote di supervisione e controllo. La connessione al pannello sarà inclusa nel prezzo dello strumento.

I dati tecnici sono riassunti nella seguente tabella:

Sensore	Temperatura: PTC Umidità: Capacitivo
Uscita	Temperatura 0-10 V Umidità 0-10 V
Alimentazione	24 Vac
Collegamenti	pressacavo PG9
Precisione	Temperatura $\pm 0.5\%$ del f.s. Umidità $\pm 2\%$ del f.s.
Umidità	4 ÷ 95% non condensante
Campi di misura	Temperatura -35÷+35°C Umidità 0÷90%
Temperatura ambiente	-15 ÷ 60 °C
Grado di protezione	IP65
MBTF	50'000 ore

#### 4.14.14. Sonda trasmettitrice elettronica di umidità da canale

Le sonde saranno collegate ad unità remote di supervisione e controllo. La connessione al pannello sarà inclusa nel prezzo dello strumento.

La sonda potrà essere anche associata a sonda di temperatura

I dati tecnici sono riassunti nella seguente tabella:

Sensore	Umidità: Capacitivo
Uscita	Umidità 0-10 V
Alimentazione	24 Vac
Collegamenti	pressacavo PG9
Precisione	Umidità $\pm 5\%$ del f.s.
Umidità	4 ÷ 95% non condensante
Campi di misura	Umidità 10÷90%
Temperatura ambiente	-15 ÷ 60 °C
Grado di protezione	IP65
MBTF	50'000 ore

#### 4.14.15. Sonda trasmettitrice elettronica di pressione

Le sonde saranno collegate ad unità remote di supervisione e controllo. La connessione al pannello sarà inclusa nel prezzo dello strumento.

I dati tecnici sono riassunti nella seguente tabella:

Sensore	Termico a flusso passante
Uscita	0-10 V
Alimentazione	24 Vac
Collegamenti	pressacavo PG9
Precisione	$\pm 2.5\%$ del campo di misura
Umidità	4 ÷ 85% non condensante
Campi di misura	0÷500 Pascal (verifica a cura installatore)
Temperatura ambiente	-15 ÷ 60 °C
Grado di protezione	IP55
MBTF	50'000 ore

#### 4.14.16. Flange tarate per misura portata

Flange tarate per misurazione di portata, con diaframma normalizzato, secondo norme UNI e corrispondenti norme internazionali DIN 150, sistema Venturi, comprendente:

- supporto in acciaio Aq 42 UNI 673 adatto al conferimento tra flange piane;
- disco calibrato in acciaio inox XB CN 1910 UNI 4047 lavorato in parete sottile e lucidato a specchio in tutti i punti a contatto col fluido;
- orifizio rettificato;
- prese di pressione a camera anulare ottenuta per accoppiamento delle flange della tubazione in esecuzione normale PN 25, con controflange e collegamenti;
- 2 valvole d'intercettazione e PN 16 diam. 20 mm,;
- un rubinetto a maschio a cinque vie per intercettazione, messa a zero e spurgo, con comando unico a maniglia a tre posizioni, costruzione in acciaio inox PN 16 con attacchi diam. 3/4" gas.

#### 4.14.17. Misuratori elettromagnetici di portata

I misuratori saranno collegati ad unità remote di supervisione e controllo. La connessione al pannello sarà inclusa nel prezzo dello strumento.

I dati tecnici sono riassunti nella seguente tabella:

Versione	Standard
Attacchi	flange UNI – ANSI – DIN - ISO
Diametro nominale	AP1013 da ND20 a ND400 mm AP1014 da ND25 a ND600 mm
Pressione nominale	standard NP20
Tubo di misura	AISI316
Corpo e flange	in acciaio al carbonio verniciato
Corpo	revisionabile (non saldato)
Rivestimento interno	AP1013 PTFE AP1014 gomma dura
Temperatura liquido	AP1013 -30 ÷ 130 °C (150 °C max per 1ora) AP1014 -10 ÷ 100 °C
Sigillante anticondensa	resina poliuretana
Elettrodi di misura	AISI316L – 1.4404
Campo di misura	0,1 ÷ 12 m/s
intercambiabilità	totale per qualsiasi convertitore
Precisione sull'intercambiabilità	Senza taratura ND20 ÷ 300 ± 0,5% L.V. ND350 ÷ 600 ± 1% L.V.
Uscita	4 ÷ 20 mA ÷ 0-10 V
Collegamenti elettrici	con morsettiera - pressacavo PG13,5
Classe termica di isolamento	F (155 °C)
Temperatura ambiente	-30 ÷ 70 °C
Grado di protezione	IP64 CEI EN 60529
Umidità	4 ÷ 95% non condensante
Alimentazione	24 Vdc
Consumo	6W
Dimensioni	vedi tabella
Scartamento	L standard
Burn-in	40 ore
MTBF	60'000 ore

**Precisione del sistema (mis. + conv.) dopo la taratura con metodo assoluto**

(non per confronto)

Standard	$\pm 0,5\%$ L.V.
----------	------------------

**4.14.18. Contatori volumetrici d'acqua**

Il contatore volumetrico per acqua fredda sarà del tipo a turbina con quadrante asciutto con indicazione a rulli numerati a lettura diretta.. Il contatore avrà corpo in ghisa e attacchi flangiati. Il contatore sarà dotato di uscita ad impulsi per la lettura del dato contabilizzato da postazione remota.

**4.14.19. Gruppo di caricamento per impianti a vaso chiuso**

Gruppo di riempimento autoazionato di riduzione pressione per acqua (T max 60°C) adatto al riempimento/reintegro automatico in impianti a vaso chiuso.

Il gruppo sarà formato dal riduttore di pressione, filtro, valvola di ritegno e manometro. Il corpo del riduttore sarà in ghisa o bronzo per p. max ingresso di 16 Bar ed avrà la membrana in neoprene e gli organi interni in ottone. Attacchi filettati.

**4.14.20. Filtro a "y"**

I raccoglitori di impurità saranno del tipo ad Y adatti per temperature fino a 300°C per applicazioni su tubazioni con flusso di acqua calda, fredda, refrigerata, vapore-condensa. Il corpo e coperchio di ciascun filtro sarà in ghisa, l'elemento filtrante estraibile sarà di lamierino in acciaio inox 18/8 AISI 316 spessore 0,3 mm, fori a losanga (0,9 x 0,5 mm) e con densità di fori di 80 per cmq.

Oltre il DN 50 spessore 0,8 mm e attacchi flangiati secondo UNI DIN PN 16.

**4.14.21. Orologi programmatori**

Gli orologi saranno con programmazione giornaliera e settimanale. 8 programmi a disposizione di cui 2 personalizzabili. Alimentazione con 3 pile da 1.5 volt. dotato di display a cristalli liquidi. Compresi collegamenti e cavi in campo fino al quadro di controllo.

**4.15. APPARECCHIATURE DI CONTROLLO, MONITORAGGIO E REGOLAZIONE**

Tutte le saracinesche valvole, rubinetti e componenti vari dei circuiti devono essere adatti alle pressioni e temperature di esercizio nonché alla natura del fluido convogliato; dovranno essere ubicate in posizione tale da renderne agevole la manovra, il servizio e l'eventuale smontaggio.

In genere dovranno essere scelte apparecchiature con pressione nominale pari o superiore di 1,5 volte quella di esercizio.

Nei paragrafi seguenti sono indicati i requisiti minimi per ciascun tipo di valvola di possibile impiego nell'impianto.

**4.15.1. Valvole a farfalla servocomandata elettricamente on/off**

Il gruppo valvola sarà collegato ad unità remote di supervisione e controllo. La connessione al pannello sarà inclusa nel prezzo dell'apparecchio.

I dati tecnici sono riassunti nella seguente tabella:

Applicazione	per liquidi
Tipo	farfalla
Versione	industriale
Montaggio	flangiate o wafer
Pressione nominale	PN 16
Corpo	ghisa - ghisa sferoidale - acciaio al carbonio AISI316
Farfalla	ghisa sferoidale – rilsan AISI304 AISI316
Perni	AISI303
Tenuta	EPDM – TEFLON
Flange	ISO 5752
Verniciatura	epossidica
Temp. Fluido	-5 ÷ 120 °C
Attuatore	Elettrico
Trasm. Posiz.	N 1 in apertura, N 1 in chiusura
Volantino	per emergenza incorporato
Grado di protezione	IP65 (CEI EN 60529)
Umidità	4 ÷ 95% non condensante

#### 4.15.2. Valvole a globo (flusso avviato)

Saranno usate come organi di intercettazione e/o di regolazione.

I dati tecnici sono riassunti nella seguente tabella:

Applicazione	liquidi
Tipo	a flusso avviato
Organo di chiusura	globo
Versione	industriale
Montaggio	con flange
Pressione nominale	PN16
Corpo e cavallotto	acciaio al Carbonio
Asta, otturatore e sedi di tenuta	acciaio AISI 316
volantino	ghisa
Valvole di regolazione	provviste di indicatore del grado di apertura
Tenuta	tipo a soffietto-EPDM – TEFLON
Verniciatura	epossidica
Temp.fluido	-5 ÷ 120 °C

Nelle valvole di regolazione l'otturatore dovrà essere profilato in modo da ottenere caratteristiche lineari, oppure in presenza di forti pressioni differenziali ed in relazione al diametro andrà usato il tappo di equilibratura.

La tenuta dovrà essere realizzato in modo da eliminare qualsiasi pericolo di rottura per torsione.

Dovranno inoltre essere dotate di flangetta per collegamento (anche futuro) di servoattuatore elettromeccanico.

#### 4.15.3. Valvole a sfera a due e tre vie

I dati tecnici sono riassunti nella seguente tabella:

Applicazione	per liquidi
Tipo	a sfera a passaggio totale
Versione	industriale
Montaggio	con flange - filettato fino a 2"
Pressione nominale	PN16



Corpo	ottone nichelato – acciaio inox – bronzo –acciaio carbonio
maniglia	asportabile
Sfera	ottone cromato – acciaio inox –
Guarnizioni	(PTFE)
Tenuta	EPDM – TEFLON
Verniciatura	epossidica
Temp.fluido	-5 ÷ 120 °C

#### 4.15.4. Valvole a farfalla

I dati tecnici sono riassunti nella seguente tabella:

Applicazione	per liquidi
Tipo	farfalla
Versione	industriale
Montaggio	flangiate o wafer
Pressione nominale	PN16
Corpo	ghisa - ghisa sferoidale - acciaio al carbonio AISI316
Farfalla	ghisa sferoidale – rilsan AISI304 AISI316
Perni	AISI303
Tenuta	EPDM – TEFLON
Flange	ISO 5752
Verniciatura	epossidica
Temp. Fluido	-5 ÷ 120 °C

Dal DN 200 ed oltre le valvole dovranno essere dotate di riduttore di manovra. Dovranno inoltre essere dotate di flangetta per collegamento (anche futuro) di servoattuatore elettromeccanico.

#### 4.15.5. Valvole di intercettazione, regolazione e taratura

Questa tipologia di valvole sarà del tipo BOA-CONTROL IMS (PN 16), ciascuna valvola avrà copro in ghisa, flangie UNI/DIN, scartamento corto, completa di sensore multifunzione e adatta per liquidi chimicamente e meccanicamente non aggressivi per i materiali della valvola.

La perdita di carico a valvola completamente aperta dovrà essere bassissima.

#### 4.15.6. Valvola termostatica - 1/2"

Le valvole termostatiche saranno con testa termostatica e sensore a cera per la regolazione automatica delle unità terminali in impianti a radiatori a due tubi, con corpo e bocchettone in ottone OT58 UNI 5705-65 PN 16, anello O-ring di tenuta sull'asta in etilene propilene, intercambiabile con impianto in funzione, asta e molla in acciaio inox.

#### 4.15.7. Valvole di sicurezza

Le valvole saranno del tipo a tappo otturatore, con taratura fissa, azionamento a molla, tenuta morbida. Sovrapressione massima di scatto < 3% del punto di taratura, scarto di chiusura > 10%. Il diametro in uscita dovrà essere maggiorato in modo da rendere trascurabile la diminuzione della capacità di scarico o la variazione del comportamento in apertura o in chiusura per effetto della presenza della tubazione di convogliamento. Attacchi filettati fino a DN 50 e flangiati per DN > 50 - PN 16

Tutte le valvole di sicurezza dovranno essere qualificate ISPEL, e munite di certificato di taratura a banco, sottoscritto da un tecnico ISPEL. La costruzione delle valvole di sicurezza dovrà essere metallica, adatta alle pressioni ed alle temperature massime di esercizio, la molla dovrà in acciaio inox.

N.B : Gli scarichi delle apparecchiature di sicurezza dovranno essere convogliati all'aperto in posizione sicura.

#### 4.15.8. Valvola di controllo elettrica

Il corpo valvola principale sarà flangiato a 2 vie con elettrovalvola ON/OFF di pilotaggio del tipo a solenoide a 3 vie azionata da energia elettrica o da impulsi elettrici. Gli attacchi saranno flangiati, la posizione della valvola principale sarà "normalmente chiusa".

La valvola sarà realizzata con i seguenti materiali:

- corpi e coperchi: ghisa
- membrane: gomma naturale
- sedi molla: ottone
- molla: acciaio inox 302
- bulloni e dadi: acciaio rivestito
- verniciatura: poliestere

#### 4.16. RIVESTIMENTI ISOLANTI

##### 4.16.1. Rivestimenti per tubazioni acqua calda e refrigerata impianti di climatizzazione

L'isolamento delle tubazioni degli impianti di condizionamento e refrigerazione verrà eseguito con prodotto isolante flessibile estruso a celle chiuse a base di gomma sintetica espansa di colore nero avente le seguenti caratteristiche tecniche:

- a) Temperatura minima d'impiego: - 40 °C;
- b) Temperatura massima d'impiego: + 105 °C;
- c) Conducibilità termica (controllata secondo norme DIN 52612 e DIN 52613):

a	- 40 °C	0,032 W/mK
a	- 20 °C	0,034 W/mK
a	0 °C	0,036 W/mK
a	+ 10 °C	0,037 W/mK
a	+ 20 °C	0,038 W/mK
a	+ 40 °C	0,040 W/mK

d) Fattore di resistenza alla diffusione del vapore (certificato secondo norme DIN 52612 e UNI 9233): = 3000;

e) Coefficiente di diffusione del vapore acqueo

a normale press.atm. e temp. 0°C: 0,21x10-9 kg/mhPa

a normale press.atm. e temp. 23°C: 0,23 x 10-9 kg/m hPa

f) Reazione al fuoco: Classe 1 (con relativa omologazione rilasciata dal Ministero dell'Interno ed estesa a tutta la gamma di spessori)

g) Dichiarazione di conformità: art.2 comma 2.7 e art.8 comma 8.4 del D.M. 26/6/1984

h) Assorbimento acustico (DIN 4109): Riduzione dei rumori fino a 30 dB(A)

i) Posa in opera con idoneo adesivo e detergente.

Gli spessori saranno in accordo alle seguenti tabelle:

CONDUTTIVITA' TERMICA UTILE DELL'ISOLANTE	DIAMETRO ESTERNO TUBAZIONE (MM)					
	FINO A 10	DA 20 A 30	DA 40 A 50	DA 60 A 70	DA 80 A 90	OLTRE 100
0.03	13	19	26	33	37	40
0.032	14	21	29	36	40	44
0.034	15	23	31	39	44	48
0.036	17	25	34	43	47	52
0.038	18	28	37	46	51	56
0.04	20	30	40	50	55	60
0.042	22	32	43	54	59	64
0.044	24	35	46	58	63	69
0.046	26	38	50	62	68	74
0.048	28	41	54	66	72	79
0.050	30	44	58	71	77	84

Gli spessori potranno subire le riduzioni previste dalla Legge 10/91 per le zone interne all'edificio.

Tutti i componenti dei circuiti di acqua refrigerata (valvole, saracinesche, filtri, flange, ecc.) dovranno essere isolati con lastre di caratteristiche analoghe a quelle sopra descritte per le tubazioni.

#### 4.16.2. Finitura

Tutte le tubazioni dovranno essere rivestite con lamierino di alluminio dello spessore di 6/10 mm. Tutti i componenti discreti (valvole, ecc) dovranno essere rivestiti con scatole smontabili, contenenti l'isolamento sopra specificato.

#### 4.16.3. Compartimentazione

L'attraversamento di pareti e/o solai di compartimentazione da parte delle tubazioni in acciaio dovrà avvenire mediante l'utilizzo di barriere passive resistenti al fuoco per un tempo pari a quello della parete attraversata, costituite da foglio in gomma espandente senza alogeni EHF o equivalenti, stucco resistente al fuoco di tipo siliconico od equivalente, pannello in lana minerale ad alta densità.

L'attraversamento di pareti e/o solai di compartimentazione da parte delle tubazioni in PVC o in PEAD dovrà avvenire mediante l'utilizzo di opportuni manicotti tagliafuoco espandenti certificati a tale scopo che consenta la chiusura del foro di passaggio, aventi resistenza al fuoco per un tempo pari a quello della parete attraversata.

Tutti i materiali necessari alla corretta installazione quali raccordi, barriere e manicotti tagliafuoco, curve staffaggi accessori ecc. si intendono compensati nel prezzo della tubazione.

#### 4.17. STAFFAGGI

Oltre a quanto indicato nel paragrafo relativo alle tubazioni si precisa quanto segue.

Gli staffaggi costituiscono l'elemento intermedio di collegamento fra i tubi e la struttura dell'edificio servito dall'impianto di cui trattasi.

Fra essi si distinguono i seguenti tipi principali:

- appoggi di scorrimento con 2 gradi di libertà;
- appoggi di scorrimento con 1 grado di libertà (guide);
- punti fissati con sospensioni elastiche.

Fatta eccezione per quest'ultima categoria, che dovrà corrispondere ai modelli prodotti da costruttori specializzati, tutte le staffe dovranno avere le indicazioni contenute nel presente capitolato.

Il dimensionamento di ciascuna staffa, nonché degli elementi per il collegamento alla struttura, dovrà essere condotto introducendo nei calcoli tutte le forze che agiscono su essa, ciò in dettaglio:

a) per gli appoggi:

- le forze verticali dovute al peso proprio della staffa;
- le forze verticali dovute al sovraccarico (peso proprio tubo, peso fluido contenuto nel suo interno, peso isolamento termico);
- le forze orizzontali dovute al prodotto del sovraccarico per il coefficiente di attrito radente fra staffe e pattini (nel caso in cui siano prescritti i rulli, dovrà essere preso in esame il coefficiente di attrito volvente);

b) per i punti fissi:

- le forze verticali dovute al peso proprio della staffa;
- tutte le forze ed i momenti trasmessi dal tubo nelle condizioni estreme di funzionamento così definite:
  - massima dilatazione (temperatura elevata);
  - massima pretensione (a freddo).

Prima dell'esecuzione dei lavori l'Appaltatore dovrà fornire alla Committente i dimensionamenti degli staffaggi previsti per approvazione.

In corrispondenza alle forze precedentemente definite, dovrà essere verificato che le sollecitazioni unitarie siano contenute entro i valori assimilabili e, soprattutto, che la componente della freccia massima secondo uno qualsiasi dei tre assi ortogonali di riferimento non risulti superiore a 3 mm. in valore assoluto.

Prima della messa in opera, tutte le staffe dovranno essere verniciate con antiruggine e vernice a smalto, secondo quanto previsto all'apposito capitolo.

Il collegamento fra ciascuna staffa e la struttura dell'edificio dovrà essere realizzato con l'impiego di tasselli autoperforanti per cemento armato e successiva sigillatura con malta di adatte caratteristiche; è invece vietato l'impiego di chiodi a sparo.

Sulle strutture in calcestruzzo prefabbricato è consentito solo l'uso di tasselli autoperforanti, se non altrimenti predisposto.

N.B. Gli organi di fissaggio dovranno essere di tipo smontabile così da permettere una rapida rimozione delle condutture.

## 4.18. IMPIANTI DI SCARICO

### 4.18.1. Impianto di scarico

Dati di progetto

Il percorso delle tubazioni nonchè i relativi diametri sono indicati negli elaborati grafici allegati.

Dovranno essere mantenute le seguenti pendenze minime sotto le quali non scendere in nessun punto delle linee:

- Acque scure e chiare = tipico 1 % (1 cm/metro); minimo 0,5 % (0,5 cm/metro)

Ove possibile è preferibile il mantenimento di pendenze superiori.

Pressione di progetto = 1 bar (10 m.c.a.).

Le tubazioni acque chiare e scure e sfiati saranno realizzate in polietilene alta densità (PEAD), tipo Geberit od equivalente aventi le seguenti caratteristiche

densità 0,955 g/cm<sup>3</sup>;

resistenza all'invecchiamento secondo DIN 8075;

temperatura massima di esercizio 100 °C.

Le tubazioni saranno complete di pezzi speciali quali raccordi, tee, braghe, curve, dilatatori, sifoni, ispezioni, staffe di fissaggio, saldature allo specchio, con manicotti elettrici, a manicotto di innesto, a vite, a flangia, materiale di consumo, attrezzi, ponteggi per lavoro in altezza ed ogni altro onere e modalità d'esecuzione per dare l'opera compiuta.

In particolare dovranno essere rispettate le seguenti prescrizioni:

- tutte le giunzioni delle tubazioni in polietilene alta densità saranno di tipo saldato dovranno essere realizzate a perfetta tenuta prevedendo una pressione massima nelle condotte pari ad 1 bar (10 m.c.a.) e seguendo scrupolosamente le istruzioni del Costruttore;

- dovranno essere evitate curve secche sulle tubazioni;

le tubazioni di sfiato dovranno essere portate in copertura e dotate di cappello parapigioggia;

- l'attraversamento della copertura dovrà essere realizzato a perfetta tenuta stagna;

- tutti gli apparecchi sanitari, ed in generale ogni punto di scarico, devono essere adeguatamente sifonati;

- al termine del montaggio l'impianto deve essere collaudato prima di effettuare la tamponatura delle tracce od il riempimento degli scavi onde evitare successive perdite.

Dovranno essere realizzati gli sfiati fosse biologiche da portare in copertura.

Dovranno essere realizzati gli allacciamenti alle fosse biologiche.

Dovrà essere realizzata la rete di raccolta e smaltimento acqua di condensa proveniente dalle unità interne utilizzando tubazioni in PEAD.

Nel punto di collegamento con l'unità interna dovrà essere utilizzata una tubazione flessibile in PVC da raccordare alla vaschetta di raccolta del fan coil stesso e fissare mediante fascetta inox; l'altro capo della tubazione flessibile dovrà essere raccordato alla rete di raccolta acqua di condensa e adeguatamente sigillato.

L'attraversamento di pareti e/o solai di compartimentazione da parte delle tubazioni in acciaio dovrà avvenire mediante l'utilizzo di barriere passive resistenti al fuoco per un tempo pari a quello della parete attraversata, costituite da foglio in gomma espandente senza alogeni EHF o equivalenti, stucco resistente al fuoco di tipo silicico od equivalente, pannello in lana minerale ad alta densità.

L'attraversamento di pareti e/o solai di compartimentazione da parte delle tubazioni in PVC o in PEAD dovrà avvenire mediante l'utilizzo di opportuni manicotti tagliafuoco espandenti certificati a tale scopo che consenta la chiusura del foro di passaggio, aventi resistenza al fuoco per un tempo pari a quello della parete attraversata.

Tutti i materiali necessari alla corretta installazione quali raccordi, manicotti tagliafuoco, curve staffaggi accessori ecc. si intendono compensati nel prezzo della tubazione.

### 4.18.2. Scarico a pavimento

Gli scarichi saranno a pavimento costituiti da sifone in PE con bordo, imbuto d'entrata regolabile e griglia in acciaio inox 100x100 mm, rete orizzontale in tubazione in polipropilene con giunto ad anello fino alla colonna di scarico.

#### 4.19. SISTEMI DI SOLLEVAMENTO ACQUE SCARICO E/O METEORICHE

Il sistema avrà le caratteristiche sotto riportate.

Fornitura e posa in opera di sistema di sollevamento acque meteoriche costituito principalmente da due pompe, di cui una di riserva attiva, adatte al trasferimento di liquidi con elevato contenuto di solidi in sospensione, del tipo monocanale od equivalente, sensori di controllo di livello indipendenti per l'avviamento (n°2), l'arresto e l'allarme di alto livello. (vedi disegno di dettaglio allegato)

Caratteristiche del sistema:

N° 2 pompe sommergibili (di cui una di riserva attiva) adatte al sollevamento di acque contenenti solidi in sospensione, ciascuna avente le seguenti caratteristiche:

Portata (\*\*\*) mc/h.  
Prevalenza (\*\*\*) m.c.a.  
Passaggio libero minimo 50 mm

(\*\*): vedi indicazioni su elaborati grafici

Sono inoltre compresi nella fornitura del sistema:

- Pozzetto in cls, dimensioni indicative (da verificare in fase costruttiva) 2m x 2m x H 2,5 m per la installazione delle pompe al suo interno completo di lapide e passo d'uomo 80 cm x 80 cm completamente grigliato atto al sollevamento delle pompe ed alla pulizia interna
  - Basamento di accoppiamento rapido con tubo di guida ed accessori per ciascuna pompa
  - Catena di sollevamento per ciascuna pompa
  - Tubazioni, flange e controflange per collegamento alle tubazioni di smaltimento in PEHD, valvolame eventualmente necessario ed accessori
  - Quadro elettrico di controllo automatico per il completo controllo del sistema, dotato di armadio (IP55) per esterno, doppia porta di cui una esterna con vetro, lampade di segnalazione, interruttori/selettori, teleruttori avviamento pompe, interfaccia sensori di livello, allarme cumulativo da inviare ad altro quadro
  - n°2 sensori di livello per l'avviamento di ciascuna pompa
  - n°1 sensore di livello per fermata pompe
  - n°1 sensore di alto livello di allarme con segnalazione ottico-acustica a quadro elettrico
  - Cavi elettrici e relative tubazioni di passaggio per il completo collegamento del quadro in dotazione con le pompe ed i sensori
  - I necessari pozzetti elettrici per i collegamenti, palina di messa a terra se necessaria
- Ogni altro onere per dare l'opera compiuta e funzionante a perfetta regola d'arte.

#### 4.20. IMPIANTI IDRICI SANITARI

Dati di progetto

Il percorso delle tubazioni nonché i relativi diametri sono indicati negli elaborati grafici allegati.

Pressione minima di esercizio = 1 bar (10 m.c.a.).

Pressione massima di esercizio = 5 bar (50 m.c.a.).

Pressione di progetto = 10 bar alle temperature sotto indicate.

Temperatura massima acqua calda = 80°C

Temperatura esercizio acqua calda = 48°C

Per la distribuzione acqua sanitaria calda e fredda nella centrale tecnologica e distribuzioni interne, tutte le tubazioni, curve, raccordi ed accessori saranno realizzate in:

Per diametri esterni ≤ 32 mm: Tubazioni in polietilene idoneo per acqua sanitaria, con rivestimento in alluminio protetto esternamente (polietilene).

Per diametri > 32 mm: Tubazioni in acciaio zincato.

Saranno compresi in fornitura i pezzi speciali, giunzioni, accessori per il fissaggio e quant'altro necessario per l'installazione a regola d'arte.

Tutte le giunzioni dovranno essere realizzate a perfetta tenuta prevedendo una pressione di progetto nelle condotte pari a 10 bar (PN 10).

Le tubazioni acqua calda e ricircolo dovranno essere coibentate mediante isolante a cella chiusa avente spessore come da tabella L.10/91 in precedenza riportata.

Le tubazioni acqua fredda dovranno essere coibentate mediante isolante a cella chiusa avente spessore pari a 9 mm per le zone interne all'edificio e spessore pari a 30 mm per le zone centrale tecnologica e cunicolo.

Dovrà essere posta particolare cura nel sigillare con gli appositi collanti le giunzioni della coibentazione e nell'evitare di danneggiare la stessa nella realizzazione delle giunzioni.

Gli stacchi delle derivazioni dai collettori principali dovranno essere dotati di valvole di intercettazione del tipo a sfera oppure rubinetti a cappuccio per ogni zona bagno e/o cucine onde consentire la esclusione della zona in caso di manutenzione; tali rubinetti dovranno essere facilmente accessibili.

Le rubinetterie degli apparecchi sanitari dovranno essere collegate mediante un tratto di tubazione flessibile dotata di guaina metallica oppure mediante canna rigida cromata dotata degli opportuni raccordi di collegamento; è assolutamente da evitare il montaggio di una canna rigida e di una tubazione flessibile in serie l'una all'altra.

Al termine del montaggio dovranno essere collaudati tutti gli impianti installati prima del tamponamento delle tracce o del riempimento degli scavi; la prova dovrà essere eseguita con acqua ad una pressione non inferiore a 6 bar (e comunque non inferiore alla pressione massima erogata dalla autoclave).

Le realizzazioni dovranno essere in accordo con il Decreto del Ministero della Sanità n°443 del 21-12- 1990.

#### **4.20.1. Modulo di produzione acqua calda sanitaria**

Ciascun modulo di produzione acqua calda sanitaria sarà costituito principalmente da:

- Serbatoio di accumulo (\*) litri in acciaio zincato adatto per acqua potabile certificato ISPESL completo di scambiatore a serpentina interno in acciaio inox a doppia serpentina per collegamento con sistema solare e caldaia;

(\*) si veda elaborati grafici di progetto

- Pompa di ricircolo acqua calda;
- Valvola miscelatrice di regolazione;
- Valvola di sicurezza;
- Vaso di espansione prepressurizzato;
- Valvolame di intercettazione;
- Tubazioni di collegamento tra i componenti del modulo complete di giunzioni, staffaggi, raccordi, curve ecc.;
- Miscelatore elettronico programmabile con miscelazione regolabile e trattamento termico antilegionella programmabile, completo di display LCD e accessori per rendere il sistema perfettamente funzionante
- Quadro a bordo modulo per il comando e controllo di tutte le apparecchiature sopra menzionate completo di pannello regolazione e relative sonde.

Il prelievo dell'acqua calda avverrà nella parte alta del serbatoio così come la immissione della acqua riscaldata proveniente dallo scambiatore.

Temperatura di accumulo: 50 °C elevabile fino a 65 °C in caso di necessità (per trattamento termico antilegionella).

Temperatura di ingresso acqua fredda: 10 °C

Potenzialità e dimensioni come da schemi allegati.

#### 4.20.2. Addolcitore centrale termica

Il sistema di addolcimento a servizio della centrale termica sarà del tipo a semplice colonna a scambio di base automatico per l'eliminazione della durezza dell'acqua; il sistema sarà costituito in materiale adatto per il trattamento delle acque potabili e delle acque di processo e protetto contro le corrosioni.

Il sistema dovrà soddisfare le seguenti caratteristiche principali:

- Durezza acqua in ingresso	40°F
- Durezza acqua dopo il trattamento	15°F
- Portata di punta (min.)	(*) l/min.
- Perdita di carico alla portata di punta (max.)	13 m.c.a.
- Portata continua	(*) l/min.
- Perdita di carico alla portata continua (max.)	4 m.c.a.
- Capacità di scambio	(*) mc°F
- Pressione di esercizio minima	2 bar
- Pressione di esercizio massima	7 bar

(\*) si veda elaborati grafici

La fornitura dovrà essere completa di :

- Corpo addolcitore completo ed assemblato
- Resine scambiatrici di ioni ad alta capacità di scambio
- Materiali di supporto costituiti da più strati di graniglia di quarzo a granulometria selezionata
- Serbatoio per l'accumulo e la preparazione della salamoia, dotato di piastra galleggiante, tubo di calma e tubazione di collegamento all'apparecchio
- Sistema di dosaggio disinfettante in rigenerazione completo di contenitore
- Quadro di comando a norma CEI per il controllo automatico del funzionamento e della rigenerazione; dovrà essere possibile effettuare una programmazione temporale della rigenerazione perché venga eseguita in periodi di non utilizzo di acqua sanitaria e comunque dovrà essere possibile continuare eventualmente la erogazione con acqua non addolcita durante la rigenerazione.

Dovrà essere realizzato un pozzetto di scarico reflui di rigenerazione immediatamente al di sotto dell'addolcitore.

#### 4.20.3. Lavabo a parete

I lavabi a parete saranno in vetrochina delle dimensioni cm 61x45, completi di sistema di fissaggio a parete o di base per installazione a pavimento, sifone a bottiglia in ottone cromato, due tubini flessibili da 14x16 cromati del tipo corazzato, completi di raccordo in ottone cromato con rosetta di ottone cromato per l'acqua calda e fredda, piletta in ottone cromato con tappo a saltarello. Compresa tubazione di scarico in polipropilene con giunto occorrente per collegare il sifone con la colonna verticale di scarico nonché il canotto ed il rosone cromato di collegamento dei sifoni di scarico, accessori, materiali di consumo e quant' altro occorre per fornire il tutto, completo e funzionante.

#### 4.20.4. Lavabo per disabili

I lavabi per disabili saranno in vetrochina di colore bianco su mensole su piano ad altezza di m 0.80 dal pavimento. Completati di sifone e scarico flessibile per accessibilità, due tubini flessibili da 14x16 cromati del tipo corazzato completi di raccordo in ottone cromato con rosetta di ottone cromato per l'acqua calda e fredda. Compresa tubazione di scarico in polipropilene, con giunto ad anello, fino al collegamento con la colonna verticale di scarico, nonché il canotto ed il rosone cromato di collegamento dei sifoni di scarico, accessori per il fissaggio, materiali di consumo e quant' altro occorre per fornire il tutto, completo e funzionante.



#### 4.20.5. Bidet

I bidet saranno in vetrochina, completi di piletta in ottone cromato con tappo a saltarello, tubi flessibili di alimentazione in rame cromati del tipo corazzato con raccordi e rosette cromati, sifone ad S in ottone cromato, canotto e rosone cromati, è compresa la tubazione di scarico in polipropilene con giunto ad anello nella quantità occorrente per il collegamento con la colonna verticale di scarico, accessori per il fissaggio, materiali di consumo e quant' altro occorre per fornire il tutto, completo e funzionante.

#### 4.20.6. Wc-bidet per disabili

Fornitura e posa in opera di wc-bidet per disabili a cacciata con scarico a parete. Colore bianco con sedile in materiale plastico di tipo pesante con apertura anteriore, completo di getto parabolico ed espansore, idroscopino Jet Set System per la pulizia del wc, altezza 48 cm, con piano d'appoggio a m 0,5 dal pavimento. Compresa tubazioni di alimentazione acqua calda e fredda in rame corazzato flessibile con raccordi in ottone per l'allacciamento all'impianto idrico e tubi di scarico in PP fino al collegamento con la colonna verticale di scarico. Compresi accessori per il fissaggio, materiali di consumo e quant' altro occorre per fornire il tutto, completo e funzionante.

#### 4.20.7. Vaso

I vasi saranno in vetrochina, completi di sedile in materiale plastico di tipo pesante, completi di quattro tappi, quattro viti di bronzo per il fissaggio, cassetta di resina sintetica con rivestimento anticondensa a doppio pulsante per la regolazione d'acqua da 4 a 9 litri, completa di valvola con galleggiante, di campana e di ogni altra occorrenza; per la cassetta di scarico è compreso il tubino flessibile in rame da 14x16 del tipo corazzato con raccordi in ottone per l'allacciamento con l'impianto idrico e quello di scarico in PP fino al collegamento con la colonna verticale di scarico. Compresi accessori per il fissaggio, materiali di consumo e quant' altro occorre per fornire il tutto, completo e funzionante.

#### 4.20.8. Piatto doccia - dimensioni di cm 90x90

Fornitura e posa in opera di piatto doccia in vetrochina nelle dimensioni di 90x90 cm, completo di piletta di scarico, compresa la tubazione in polipropilene da 50 mm con giunto ad anello nella quantità occorrente per il collegamento con la colonna verticale di scarico, materiali vari di consumo.

#### 4.20.9. Rubinetterie

Per gli apparecchi sanitari descritti precedentemente sarà adottata la seguente rubinetteria avente le seguenti principali caratteristiche:

##### Miscelatore monocomando monoforo da lavabo dn 15

Il miscelatore avrà le seguenti caratteristiche:

- Corpo in ottone cromato.
- Completo di rompigitto, leva, astina saltarello e piletta.
- Cartuccia dotata di dischi ceramici.
- Sistema di montaggio rapido
- Portata 13 l/min. alla pressione di 3 bar.
- Completo di sistema con economizzatore che consente di suddividere lo spazio di apertura della leva in due zone ben distinte; alla prima zona corrisponde una limitazione della portata a 6 l/min. alla pressione di 3 bar.
- Completo di limitatore della temperatura.
- Completo di sistema economizzatore di energia termica che consente all'apertura della leva del miscelatore in posizione centrale si abbia una miscelazione acqua fredda/calda con proporzioni del 50%.

##### Miscelatore monocomando monoforo PER BIDET dn 15

Il miscelatore avrà le seguenti caratteristiche:

- Corpo in ottone cromato.
- Completo di rompigitto, leva, astina saltarello e piletta, snodo rompigitto.
- Sistema di montaggio rapido
- Cartuccia dotata di dischi ceramici.
- Portata 13 l/min. alla pressione di 3 bar.
- Completo di sistema con economizzatore che consente di suddividere lo spazio di apertura della leva in due zone ben distinte; alla prima zona corrisponde una limitazione della portata a 6 l/min. alla pressione di 3 bar.
- Completo di limitatore della temperatura.

#### Miscelatore monocomando per doccia

Il livello qualitativo sarà elevato; il sistema avrà le seguenti caratteristiche:

- Corpo in ottone cromato.
- Miscelatore monocomando esterno per doccia DN15.
- Completo di leva, uscita da sotto G1/2
- Cartuccia dotata di dischi ceramici.
- Portata 19 l/min. alla pressione di 3 bar.
- Completo di sistema con economizzatore che consente di suddividere lo spazio di apertura della leva in due zone ben distinte; alla prima zona corrisponde una limitazione della portata a 6 l/min. alla pressione di 3 bar.
- Completo di limitatore della temperatura.
- Sicurezza antiriflusso

#### **4.20.10. Serbatoio di accumulo**

Il serbatoio di accumulo per l'acqua fredda sarà realizzato in polietilene adatto per alimenti o in acciaio adatto per alimenti, con le elettrosaldature effettuate con procedimento TIG filo freddo con protezione di argon.

Il serbatoio sarà del tipo verticale od orizzontale appoggiato su zampe ed avrà una capacità di 7 m<sup>3</sup>. Il serbatoio sarà dotato di bocchelli di ingresso e uscita acqua, valvole di sicurezza, sfiato, scarico, indicatore di livello ed ogni altro accessorio necessario per un suo corretto e sicuro funzionamento.

#### **4.20.11. Sistema di pressurizzazione**

Saranno presenti due sistemi di pressurizzazione acqua per le utenze sanitarie, i sistemi saranno dotati di inverter.

Ciascun sistema di pressurizzazione **acqua sanitaria per utenze** dovrà servire tutte le relative utenze presenti e soddisfare quanto di seguito indicato:

n°2 pompe (di cui una di riserva attiva) aventi le seguenti caratteristiche:

Portata totale (\*) mc/h  
Prevalenza (\*) m.c.a.

Il sistema dovrà inoltre essere dotato di:

- Centralina di controllo automatico
- Serbatoio di pressurizzazione (\*\*)

(\*) si veda elaborati grafici di progetto

(\*\*) collaudato I.S.P.E.S.L., realizzato in acciaio zincato con trattamento anticorrosivo mediante zincatura a caldo secondo Progetto UNI E 14.07.000.0.

La realizzazione dovrà essere in accordo con il Decreto del Ministero della Sanità n°443 del 21-12-1990 e D.P.R. 23-8-82 n°777 (smaltatura organica idonea al contatto con l'acqua potabile).

L'autoclave sarà completa di quadro elettrico ed ogni accessorio necessario al suo idoneo, perfetto e sicuro funzionamento.

#### 4.21. SISTEMA DI DOSAGGIO PRODOTTO PROTETTIVO (POLIAMMINE FILMANTI)

L'impianto di dosaggio prodotto protettivo sarà costituito da numero una pompa dosatrice a magnete, un serbatoio di capacità di 100 lt e da quadro elettrico di comando e controllo. La pompa dosatrice a magnete, a comando elettronico con commutatore per funzionamento mediante contatore ad impulsi o comando regolazione della frequenza, dotata di spia di funzionamento, selettore del comando, fusibile di protezione, predisposta per contatto per inserimento sonda minimo livello. La fornitura comprende la tubazione di aspirazione e di iniezione, la crepine di aspirazione e la canna di iniezione. Nella fornitura deve essere compreso il collegamento alla tubazione esistente di ritorno alle caldaie e fino alla linea di reintegro acqua.

Dati tecnici:

- ◆ portata max: 10 l/h per ciascuna pompa;
- ◆ pressione max: 8 bar;
- ◆ pressione nominale: 16 bar;
- ◆ tensione: 220V;
- ◆ frequenza: 50/60 Hz;
- ◆ potenza assorbita: 30W;
- ◆ protezione IP 54;
- ◆ temperatura ambiente max.: 40°C;
- ◆ temperatura liquido da dosare: 40°C;
- ◆ viscosità max: 27cP

L'impianto è completo di quadro elettrico di comando e controllo e di due serbatoi con base Cillit LB 128 o equivalenti, da lt 100 cadauno per il contenimento e la miscelazione degli additivi chimici da aggiungere all'acqua, predisposto per l'alloggiamento delle pompa dosatrice.

##### **Prodotto protettivo**

Il prodotto da dosare sarà il Cillit HS 230 UNI o equivalente, confezione da 20 Kg, composizione bilanciata di inibitori di corrosione antincrostanti e disincrostanti a base inorganica cationici ed anionici adatta per tutti i tipi di materiali normalmente impiegati per gli impianti di riscaldamento e di raffreddamento ad anello chiuso dei tipi e delle dimensioni più svariate, compreso alluminio e materiali sintetici, per proteggerli dalle incrostazioni calcaree e dalle corrosioni con proprietà graduale di risanamento.

Corredo - Cillit HS 23 Combi o equivalente per la determinazione della concentrazione di inibitori di corrosione nell'acqua di impianti di riscaldamento ad acqua calda.

#### 4.22. MODULI D'UTENZA PER CONTABILIZZAZIONE CALORIE, FRIGORIE E ACQUA SANITARIA

Ogni sistema di contabilizzazione fiscale del consumo di energia per riscaldamento e per condizionamento e di acqua sanitaria fredda e calda sanitaria sarà certificato.

Il sistema della contabilizzazione e regolazione per ogni unità immobiliare sarà costituito principalmente da:

- cassetta di contenimento;
- contatore volumico per l'acqua calda sanitaria;
- contatore volumico per l'acqua fredda sanitaria;
- contatore di energia per l'acqua calda e acqua refrigerata completo di accessori;
- valvola di zona a 3 vie;
- cronotermostato (installato in ambiente)
- unità di centralizzazione;

- valvola di regolazione della portata circuito di riscaldamento/condizionamento;
- filtro per protezione della portata del contatore di energia
- valvole di intercettazione del tipo a sfera su circuiti di riscaldamento, condizionamento e acqua sanitaria;
- raccorderie;
- collegamenti, compreso cronotermostato;

Le cassette di contenimento saranno sistemate in posizione accessibile nel vano scale/disimpegno. Tutti i pannelli individuali dovranno poter essere collegati ad una unità che consentirà la gestione centralizzata dei consumi.

#### 4.22.1. Casette di contenimento

Le cassette saranno del tipo ad incasso lamiera zincata verniciata spessore 1 mm. Il coperchio sarà dotato di doppia serratura con chiave. Nel prezzo saranno compresi i materiali di consumo.

#### 4.22.2. Contatore acqua calda sanitaria

Il contatore acqua calda sanitaria sarà del tipo a getto unico con le seguenti principali caratteristiche: Il pannello elettronico per la contabilizzazione del calore con le seguenti caratteristiche:

- Quadrante asciutto;
- Classe metrologica A;
- Portata nominale: 2,5 mc/h;
- Portata massima: 3 mc/h;
- Portata minima: 60 litri/h;
- Temperatura massima: 90°C;
- Emittitore d'impulsi: 1 ogni 100 litri;
- Interasse: 110 mm;
- Attacchi: 3/4";

Il contatore dovrà essere completo di tutti gli accessori necessari ad un perfetto ed idoneo funzionamento.

#### 4.22.3. Contatore acqua fredda sanitaria

Il contatore acqua fredda sanitaria sarà del tipo a getto unico con le seguenti principali caratteristiche: Il pannello elettronico per la contabilizzazione del calore con le seguenti caratteristiche:

- Quadrante asciutto;
- Classe metrologica A;
- Portata nominale: 2,5 mc/h;
- Portata massima: 3 mc/h;
- Portata minima: 60 litri/h;
- Temperatura massima: 30°C;
- Emittitore d'impulsi: 1 ogni 100 litri;
- Interasse: 110 mm;
- Attacchi: 3/4";

Il contatore dovrà essere completo di tutti gli accessori necessari ad un perfetto ed idoneo funzionamento.

#### 4.22.4. Contatore energia riscaldamento e condizionamento

Il sistema contatore per la contabilizzazione di energia sarà composta principalmente dalle seguenti parti:

- Misuratore di portata con incorporata sonda di temperatura dell'acqua di ritorno;
- Sonda di temperatura per acqua di mandata e pozzetto;

ed avrà le seguenti caratteristiche:

- Classe metrologica B;
- Portata nominale: (\*) mc/h;
- Campo di temperatura: 5°C - 90°C;
- Dt minimo rilevabile: programmabile;
- Pressione nominale: 16 bar;
- Alimentazione: dal sistema di centralizzazione e da batteria;
- Durata batteria: 6 anni;
- Protezione: IP 65;

Specifiche tecniche	
<b>Contatore volumico</b>	
Frequenza impulso	Max. 12 Hz
Lunghezza impulso	Min. 40 ms
Tensione	Max 3V
Lunghezza cavi	Max. 15m
Peso impulso	Programmabile da 1 a (*) l/imp.
	Altern. da ultrasuoni
	Altern. da trasm. elettronica
Specifiche tecniche	
<b>Sonde di temperatura</b>	
Sensore	Pt 500
Campo di misura	0- 140°C
Lunghezza cavo	15 m

(\*) secondo dati fornitore ed elaborati di progetto

La contabilizzazione di energia dovrà essere completa di tutti gli accessori necessari ad un perfetto ed idoneo funzionamento

#### 4.22.5. Valvola di zona

La valvola di zona sarà del tipo a 2 o 3 vie da (\*) con le seguenti principali caratteristiche:

- Corpo valvola in bronzo;
- Molla di ritorno;
- Temperatura del flusso: 5°C-110°C;
- Alimentazione: 220 V AC;
- Potenza assorbita: (\*) W;
- Tempo di commutazione: 6 secondi;

(\*) secondo dati fornitore ed elaborati di progetto

#### 4.22.6. Unità' di centralizzazione

L'unità di centralizzazione installata a bordo di ciascuna cassetta dovrà essere in grado di svolgere le seguenti principali funzioni:

- Rilevare il consumo di energia termica mediante interfaccia seriale, con collegamento alle sonde di temperatura e misuratore di portata acqua calda riscaldamento;
- Visualizzare, mediante Display LCD, l'energia termica erogata, la portata totale, la portata istantanea, la temperatura di mandata e ritorno, la potenza istantanea e le ore di funzionamento;
- Conteggiare e memorizzare nella memoria E2prom gli impulsi provenienti da contatori di acqua calda e fredda sanitaria;
- Poter gestire l'apertura e chiusura della valvola di zona su comando del centro di telecontrollo in modo indipendente dalle richieste del cronotermostato ambiente per consentire la verifica funzionale dell'impianto, della valvola di zona e del contatore di energia in assenza dell'utente;
- Gestire la comunicazioni con il contatore di calore e con l'unità Master di edificio;

#### 4.22.7. Orologio programmatore

L'orologio gestirà la programmazione giornaliero/settimanale, dovrà essere dotato di pile di alimentazione e display indicante il tipo di programmazione; in funzione della programmazione andrà ad agire sulla valvola a tre vie posta sulla collettore di alimentazione.

Saranno compresi tutti i collegamenti e accessori necessari a rendere il sistema perfettamente funzionante.

La regolazione della temperatura nei vari ambienti sarà fatta con i pannelli di controllo di cui ogni fan-coils sarà dotato.

#### 4.22.8. Centralizzazione consumi

Tutte le unità di centralizzazione dovranno avere la predisposizione per poter essere collegate a postazione remota in modo tale da poter acquisire ed inviare dati.

### 4.23. CONTABILIZZATORE PER IMPIANTI DI RISCALDAMENTO E CONDIZIONAMENTO (CONTABILIZZATORI DI CENTRALE)

Contatore di calore diretto compatto per la misurazione dell'energia termica in impianti a zona di riscaldamento e condizionamento. Attacco mediante supporto dima in ottone completo di calotta di trascinamento da posizionare sul ritorno e pozzetto in ottone per sonda ad immersione da posizionare sull'andata.

Coppia di sonde di temperatura tipo Pt500 con lunghezza su andata di 1,5 m e 1 m sul ritorno, quest'ultima incorporata.

Misurazione della portata mediante sistema volumetrico a turbina multigetto, portata nominale (\*) m<sup>3</sup>/h.

Lettura dati mediante display a 8 cifre attivabile mediante tasto sensore posto sul fronte del dispositivo, dati suddivisibili su 5 cicli di indicazione: lettura dati di consumo cumulativo, valori istantanei parametri tecnici significativi, dati identificativi contatore, statistiche consumi mensili ultimi 12 mesi, valori di picco grandezza potenza e portata ultimi 12 mesi.

Alimentazione a batteria, con durata 10 anni.

Omologato secondo norma europea EN1434.

(\*) secondo elaborati di progetto

#### 4.24. UNITA' DI TRATTAMENTO ARIA

**L'appaltatore prima dell'acquisto delle apparecchiature di regolazione, servo-comando e controllo deve richiedere approvazione esplicita e particolare alla D.L. e coordinarsi con altri fornitori (sistema di controllo centralizzato, ecc..) al fine di garantire il perfetto interscambio di segnali digitali, analogici e trasmissione dati.**

##### 4.24.1. Generalità

- a) Le singole parti del gruppo dovranno costituire un complesso rigido in grado di resistere, senza essere sede di deformazioni od oscillazioni dovuti a fenomeni di risonanza, a tutte le forze che entrano in gioco durante il funzionamento;
- b) Gli elementi mobili per l'accoppiamento delle parti mobili (bulloni, viti, ecc.) dovranno essere completi di accessori o conformati in modo tale da non subire allentamenti, una volta fissati, per effetto delle vibrazioni indotte in esse dal funzionamento del complesso;
- c) Componenti interni dovranno essere accessibili per le normali operazioni di pulizia e ripristino di isolamenti e verniciature.  
L'accesso dovrà essere possibile tramite apposite portine a doppia fodera con isolamento interno ed oblò.  
La chiusura dovrà essere a tenuta d'aria con guarnizione di neo-prene e maniglie di tipo extra pesante;
- d) Non dovranno esistere sul gruppo una volta in assetto di funzionamento, dopo assemblaggio ed installazione, ponti termici in grado di dar luogo a formazione di condensa, sia in regime estivo che in regime invernale;
- e) Ogni gruppo dovrà essere dotato all'interno di tre lampade stagne a 24 V ubicate in modo da garantire l'illuminazione per la manutenzione (sezione filtri - sezione umidificazione - sezione ventilatore);
- f) Ogni gruppo di nuova fornitura dovrà essere dimensionato per la portata e prevalenza richiesta mantenendo una velocità di attraversamento di progetto tipica di 2,5 m/s e comunque non superiore a 2,75 m/s;
- g) Prima dell'ordinazione di ogni gruppo dovranno essere sottoposte al Committente per l'approvazione le caratteristiche tecniche specifiche di ogni componente;
- h) Ogni gruppo dovrà essere predisposto con sezioni vuote per il montaggio delle sonde e/o apparecchiature di regolazione e per le misure di pressione, temperatura e portata;
- i) L'installazione di ogni gruppo dovrà tener conto delle esigenze strutturali per l'introduzione delle singole sezioni e per l'estrazione delle apparecchiature per la manutenzione ordinaria (filtri) e straordinaria (batterie, ventilatore ecc.);
- l) Ogni unità di trattamento aria dovrà essere completa di valvole di intercettazione a bordo macchina atte ad intercettare tutte le linee collegate e garantire quindi la agevole manutenzione;
- m) Ogni unità di trattamento aria dovrà essere completa di strumentazione a bordo macchina e valvole di regolazione a 3 vie;
- n) Ogni unità di trattamento aria dovrà essere completa quadro elettrico di comando e controllo completo di centralina computerizzata di regolazione atta ad acquisire tutti i segnali analogici e digitali provenienti dalla strumentazione delle UTA e sonde esterne nonché ad inviare tutti i segnali analogici e digitali alla UTA stessa ed agli eventuali diffusori motorizzati ad essa collegati.

##### 4.24.2. Unità di trattamento aria

Tali unità di trattamento aria saranno previste per installazione da esterno e saranno composte mediante le sezioni di seguito descritte con la sequenza indicata negli schemi allegati.

Tutte le unità di trattamento aria dovranno avere la possibilità di funzionamento in **«Free Cooling»** e dovranno pertanto a tale scopo essere previsti i necessari posizionamenti delle serrande ed essere dotate dei necessari strumenti di misura.

Per le unità dotate di ricircolo dovrà essere possibile il funzionamento a tutto ricircolo per le fasi di avviamento.

### **Condizionatore (sezione di mandata aria)**

**Serranda** di regolazione e di intercettazione del tipo con lamelle a profilo alare in peralluman, con guarnizioni su tutti i lati, con perni in AISI 304 e bussole in teflon o nylon.

Esecuzione a tenuta d'aria con movimento a contrasto servocomandabile; il servocomando è compreso per tutte le serrande che ne sono dotate come indicato sugli schemi allegati con ingresso analogico 0÷10 V, 2 punti, 3 punti secondo le necessità di regolazione ed intercettazione.

**Sezione ventilante** di mandata a doppia aspirazione del tipo descritto al relativo paragrafo "VENTILATORI". La prevalenza richiesta dal progetto deve comunque essere intesa come resa al netto di tutte le apparecchiature costituenti la UTA compresi silenziatori, batterie di scambio, filtri al massimo grado di sporco consentito, accessori e quant'altro presente; tale prevalenza deve comunque essere verificata dall'appaltatore in funzione delle dimensioni e del percorso delle canalizzazioni nonché delle apparecchiature effettivamente presenti sulle canalizzazioni stesse (postiriscaldi, silenziatori, bocchettame, serrande, ecc.) ed eventualmente corretta senza oneri aggiuntivi per la committenza; ogni modulo contenente i ventilatori dovrà essere dotato di microswitch, opportunamente collegato al quadro elettrico, per permettere l'arresto immediato del ventilatore in caso di apertura del portello del modulo.

**Silenziatore a setti fonoassorbenti** del tipo descritto al relativo paragrafo "SILENZIATORI";

**Cassone** di contenimento dei vari componenti del condizionatore, in pannelli smontabili in peralluman tipo sandwich con spessore delle lamiere di 1 mm ed isolamento interno in resine fenoliche classe 1 dello spessore minimo di 40 mm.

I pannelli avranno i bordi piegati in modo da formare dei rigidi di telai di connessione privi di chiodature da fissare mediante viti autofilettanti in acciaio inox alla struttura portante.

La tenuta dovrà essere assicurata da guarnizioni di adeguato spessore e consistenza per resistere nel tempo.

La chiusura dei pannelli di ispezione dovrà essere mediante maniglie e chiocciolate di bloccaggio.

La sezione ventilante dovrà essere rivestita internamente con materassino in lana di vetro con filmatura di protezione e con lamiera forata, con funzione fonoassorbente, come involucro interno.

La struttura portante è prevista in profilati estrusi di alluminio a taglio termico con guarnizioni di tenuta in neoprene e bulloneria inox.

Il basamento sarà provvisto di supporti antivibranti a molle;

**1ª Sezione di filtrazione (prefiltri)** costituita da filtri a celle estraibili, con una superficie totale di passaggio aria tale che la velocità di attraversamento della parte attiva non risulti superiore a 1 m/sec.

L'efficacia globale di filtrazione non dovrà essere inferiore al **80% ASHRAE 52/76 GRAVIMETRICO**.

La struttura metallica di contenimento delle celle, oltre ad essere in grado di resistere all'azione aggressiva dell'aria aspirata senza dar luogo a fenomeni di corrosione e/o erosione, dovrà essere tale che, tenuto conto della forma e delle dimensioni delle celle, sia assicurata la perfetta tenuta d'aria in modo che non si verifichino by-pass anche in corrispondenza della massima differenza di pressione indotta dalla perdita di carico a filtri completamente sporchi.

Le celle saranno del tipo a perdere.

La sezione dovrà essere completa di una serie di celle di ricambio ed equipaggiata con portina di accesso, girevole su cardini e chiudibile con maniglia, esecuzione a perfetta tenuta d'aria;

**2ª Sezione di filtrazione (alta efficienza)** costituita da filtri rigidi a sacco smontabili, avente una superficie frontale complessiva tale che la velocità frontale di attraversamento non risulti superiore a 2,5 m/sec, mentre quella attraverso la parete attiva non risulti superiore a 1 m/sec.

La struttura metallica di montaggio e sostegno delle celle dovrà essere in esecuzione zincata a bagno dopo lavorazione.



La conformazione della struttura ed il sistema di montaggio delle celle dovranno essere tali da assicurare la perfetta tenuta d'aria senza che si verifichino by-pass rispetto al materiale filtrante, tenuto conto della differenza di pressione corrispondente alla perdita di carico a filtri completamente sporchi. L'efficacia globale di filtrazione non dovrà essere inferiore al 65% ASHRAE 52/76 OPACIMETRICO

I filtri dovranno essere costituiti da materiale sintetico ad alta capacità di accumulo di particelle solide: ogni mq. di filtro dovrà poter contenere 250 gr. di particelle solide con un incremento di perdita di carico (a portata d'aria nominale) non superiore a 200 Pa.

La sezione dovrà essere equipaggiata con portina di accesso a monte dei filtri, girevole su cardini e chiudibili con maniglia; esecuzione a perfetta tenuta d'aria.

La sezione dovrà essere completa di dispositivo atto a consentire una uniforme ripartizione della portata fra le varie celle.

A monte ed a valle della sezione filtrante dovranno essere previste due prese di pressione statica per la misura della perdita di carico da parte di un operatore situato all'esterno.

**Scambiatore aria-aria** (ove richiesto – vedi schemi allegati) di recupero calore a flussi incrociati, pacco di scambio termico in alluminio resistente alla corrosione. Vaschetta di raccolta condensa in acciaio inox e relativi drenaggi, by-pass incorporato. La efficienza di recupero sarà non inferiore al 50%

**Batteria di preriscaldamento** (ove richiesta – vedi schemi allegati) estraibile del tipo a pacco costruita con tubi in rame ed alette in alluminio, collettore in acciaio zincato, telaio in lamiera zincata, alimentata ad acqua calda;

**Sezione di umidificazione** (ove richiesto – vedi schemi allegati) del tipo a ugelli nebulizzatori completa di rampa con ugelli, pompa di pressurizzazione della rampa ugelli, bacinella raccolta acqua in acciaio inox e relativi drenaggi, elettrovalvola di scarico periodico della suddetta bacinella onde evitare l'accumulo di inquinanti nell'acqua (la elettrovalvola è da intendersi compresa nella fornitura della UTA in oggetto compreso collegamento elettrico al Quadro di comando).

**Batteria di raffreddamento** estraibile del tipo a poco costruita con tubi in rame ed alette in alluminio, collettore in acciaio zincato, telaio in lamiera zincata, completa di bacinella della condensa in acciaio inox e relativi drenaggi, alimentata ad acqua refrigerata;

**Separatore di gocce** ad alta efficienza di trattenimento adatto per velocità di attraversamento fino a 3 m/s;

**Batteria di postriscaldamento** (ove richiesta – vedi schemi allegati) estraibile del tipo a pacco costruita con tubi in rame ed alette alluminio, collettore in acciaio zincato, telaio in lamiera zincata, alimentata ad acqua calda;

**Lampade stagne** per l'illuminazione delle sezioni ventilanti di mandata e di umidificazione;

**Accessori di completamento:** termometri per acqua ed aria.

**Servomotore per serrande**, del tipo on-off o proporzionale in base alla tipologia di serranda.

#### Servomotore on-off:

- Tensione nominale: AC 230 V 50/60 Hz
- Campo di tolleranza: AC 198...264 V
- Potenza assorbita: (\*)
- Classe di protezione: II (isolamento di protezione)
- Grado di protezione: IP 54 (uscita del cavo in basso)
- EMC: conforme CE secondo 89/336/CEE e 92/31/CEE
- Indic. Di posizione: meccanica
- Momento torcente: (\*) Nm (con tensione nominale)
- Angolo di rotazione: max. 95° (arresti meccanici regolabili)
- Dimensionamento: (\*) VA

#### Servomotore proporzionale:

- Tensione nominale: AC 24 V 50/60 Hz
- Campo di tolleranza: AC 19.2...28.8 V
- Potenza assorbita: (\*) W in servizio, (\*) W in posizione di riposo
- Classe di protezione: III (bassa tensione di sicurezza)

- Grado di protezione: IP 54 (uscita del cavo in basso)
- EMC: conforme CE secondo 89/336/CEE e 92/31/CEE
- Indic. Di posizione: meccanica
- Momento torcente: (\*) Nm (con tensione nominale)
- Angolo di rotazione: max. 95° (arresti meccanici regolabili)
- Dimensionamento: (\*) VA
- Campo di lavoro: DC 2..10 V (per 0...100% angolo di rotazione)
- Segnale di rotazione Y : Dc 0..10 V - resistenza d'entrata 100 kΩ

(\*) a cura del fornitore

### Estrattore (sezione di ripresa aria)

**Cassone** di contenimento dei vari componenti dell'espulsore, con caratteristiche del condizionatore;

**Camera di miscelazione** (ove richiesta – vedi schemi allegati) dotata di serrande motorizzate con le caratteristiche in precedenza indicate; la regolazione delle serrande consentirà le seguenti configurazioni:

- funzionamento normale con il previsto rapporto tra aria esterna e di ricircolo
- funzionamento per avviamento con un rapporto tra aria esterna e di ricircolo non superiore al 10 %
- funzionamento in free cooling a tutta aria esterna

Dovrà essere comunque mantenuta la possibilità in ogni momento di posizionare le serrande in qualunque posizione agendo su idonei comandi nel quadro controllo.

**Silenziatore a setti fonoassorbenti** del tipo descritto al relativo paragrafo "SILENZIATORI";

**Serranda** di regolazione e di intercettazione dell'espulsore, con caratteristiche analoghe a quelle del condizionatore;

**Sezione ventilante** di ripresa del tipo descritto al relativo paragrafo "VENTILATORI";

**1ª Sezione di filtrazione (prefiltri)** (ove richiesta – vedi schemi allegati) costituita da filtri a celle estraibili, con una superficie totale di passaggio aria tale che la velocità di attraversamento della parte attiva non risulti superiore a 1 m/sec.

L'efficacia globale di filtrazione non dovrà essere inferiore al *80% ASHRAE 52/76 GRAVIMETRICO*.

La struttura metallica di contenimento delle celle, oltre ad essere in grado di resistere all'azione aggressiva dell'aria aspirata senza dar luogo a fenomeni di corrosione e/o erosione, dovrà essere tale che, tenuto conto della forma e delle dimensioni delle celle, sia assicurata la perfetta tenuta d'aria in modo che non si verifichino by-pass anche in corrispondenza della massima differenza di pressione indotta dalla perdita di carico a filtri completamente sporchi.

Le celle saranno del tipo a perdere.

La sezione dovrà essere completa di una serie di celle di ricambio ed equipaggiata con portina di accesso, girevole su cardini e chiudibile con maniglia, esecuzione a perfetta tenuta d'aria;

**Lampada stagna** per l'illuminazione della sezione ventilante di ripresa.

#### **4.24.3. Modulo di recupero termico e trattamento aria**

Unità di recupero calore per installazione orizzontale, con ventilatori centrifughi a doppia aspirazione accoppiati a motori elettrici monofase, dotati di regolatore elettronico a taglio di fase per variare con continuità la velocità e la portata d'aria.

Filtro sintetico di classe G3 sull'espulsione e sulla presa di aria esterna.

Completo di circuito frigorifero in pompa di calore, con compressore scroll, ad R407C. Portata aria nominale 3.000 m³/h.

Ciascuna unità sarà completa di tutti gli accessori necessari a rendere il sistema perfettamente funzionante.

#### **4.25. SISTEMI AUSILIARI DI CONDIZIONAMENTO**

##### **4.25.1. Condizionatore autonomo split**

Il condizionatore autonomo sarà del tipo split-system a pompa di calore per funzionamento in raffreddamento estivo e riscaldamento invernale o per solo funzionamento in raffreddamento sia estivo che invernale e quindi dotato di dispositivo per funzionamento a bassa temperatura, a due sezioni con sezione condensante/evaporante esterna ed unità ventilante interna per installazione alta a parete. La unità sarà dotata di comando a distanza, linee di collegamento idraulico (freon) ed elettrico tra le due sezioni e centralina elettronica di regolazione, il tutto per distanze fra le unità interna ed esterna fino a 20 metri.

Alimentazione 380 VAC 50 Hz.

Potenza resa di raffreddamento (\*) (W)

Potenza resa di riscaldamento (\*) (W)

(\*) si veda elaborati grafici di progetto

Saranno compresi nella fornitura tutti gli accessori di installazione ed in particolare gli accorgimenti necessari all'attraversamento della copertura che dovranno garantire la assoluta impermeabilità della stessa.

Sarà compreso in fornitura il collegamento dell'unità interna alla rete di smaltimento acqua di condensa oppure, in alternativa, al pozzetto pluviale più vicino.

##### **4.25.2. Sistema di riscaldamento antigelo**

Il sistema di riscaldamento antigelo sarà composto da termoventilatore elettrico, cassa in acciaio verniciata e reti di protezione in alluminio presso fuso su entrambe i lati, resistenza elettrica a spirale, protezione termica di sicurezza a riarmo manuale.

Il campo di impiego sarà tra i  $-30^{\circ}$  e  $+50^{\circ}$  C, alimentazione 380 V trifase, potenza erogata 6 kW, sarà inoltre compreso termostato antigelo, collegamento elettrico fino al quadro, staffaggi a parete, marcatura CE.

#### **4.26. APPARECCHIATURE ANTINCENDIO**

Le apparecchiature antincendio da prevedere dovranno essere di tipo regolamentare omologate dal Ministero dell'Interno corpo Vigili del Fuoco.

##### **4.26.1. Estintori**

Gli estintori avranno capacità estinguente non inferiore a 13A 89B,C di tipo approvato dal Ministero degli interni; per i depositi dovranno avere capacità estinguente non inferiore a 21A 89B,C.

##### **4.26.2. Naspi DN 25**

I complessi antincendio UNI 25 (naspi a muro) saranno costituiti da:

- cassetta in acciaio verniciato rosso;
- lastra infrangibile con istruzioni d'uso serigrafate;
- valvola di intercettazione da 1";
- lancia a 3 effetti a norma UNI EN 671-1;
- tubazione semirigida DN 25 a norma UNI 9488 - EN 964 mt. 30;
- bobina rotante con alimentazione assiale
- ogni altro componente necessario per la perfetta posa a "regola d'arte".

#### 4.26.3. Idranti UNI 45

I complessi antincendio UNI 45 saranno costituiti da:

- una cassetta in lamiera verniciata da incasso o da fissare a parete (per installazione all'esterno la cassetta sarà in acciaio inox);
- portella completa di vetro e serratura;
- un rubinetto idrante UNI 45;
- un raccordo in tre pezzi;
- una lancia in ottone e rame;
- 30 m di tubo diam. 45 mm in calza tessuto di fibra poliestere gommata internamente e resistente a 1800 - 2000 KPa;
- scritte indicatrici regolamentari.

#### 4.26.4. Attacco motopompa VVF

I gruppi regolamentari d'attacco motopompa UNI 70 saranno del tipo per pressione d'esercizio di 1600 KPa, con estremità filettante e saranno costituiti da:

- una saracinesca in bronzo da 4" con volantino;
- una valvola di ritegno in bronzo da 4";
- due rubinetti idranti UNI 70 per attacco VV.F.;
- una valvola di sicurezza e rubinetto di scarico;
- una cassetta metallica di contenimento in lamiera verniciata od in acciaio inox in caso di installazione all'esterno, completa di vetro e serratura;
- scritte indicatrici regolamentari.

#### 4.26.5. Idranti UNI 70

Gli idranti a colonna soprasuolo saranno del tipo a tenuta con corpo in ghisa, con attacchi, albero e sede in bronzo; ogni idrante, idoneo per pressioni di esercizio di 1600 KPa, avrà un attacco di base DN 100 e due uscite UNI 70.

In prossimità sarà posta una cassetta contenente una lancia in ottone e rame e 30 m di tubo diam. 70 mm in calza tessuto di fibra poliestere gommata internamente e resistente a 1800 - 2000 KPa;

#### 4.26.6. Gruppo di pressurizzazione antincendio

I gruppi di pressurizzazione conformi alla **UNI EN 12845** saranno montati e assiemati su un basamento, collaudati e composti da:

Due o più pompe principali ad asse orizzontale o verticale, di cui almeno una azionata da motore endotermico:

Elettropompe di pressurizzazione ad asse verticale

Pompa: del tipo a giranti multiple composta da:

- corpo di aspirazione con bocca aspirante completa di controflangia filettata;
- stadi intermedi composti da un mantello e relativo diffusore palettato con inserti in acciaio inox (pompe pilota) e mantello esterno in ghisa contenente il diffusore palettato in una resina termoplastica (pompe principali);
- giranti radiali di resina termoplastica o ghisa contropaletate per la compensazione della spinta assiale;
- albero supportato da una bronzina posta nel corpo di aspirazione e dai cuscinetti dell'albero motore; accoppiamento a giunto rigido;
- tenuta: meccanica con materiali ad alta resistenza; a baderna registrabile con guarnizione speciale a basso coefficiente di attrito (soltanto per pompe principali e su richiesta);
- motore elettrico chiuso, normalizzato, secondo norme IEC-UNEL, ventilazione esterna protezione IP55, avvolgimento in classe F, due poli, livello di rumorosità (curva A-ISO) e livello di vibrazione (classe N) secondo CEI;

- motore Diesel secondo norme DIN completo di sistema di avviamento, batterie e carica batterie, quadro di comando, marmitta insonorizzante, serbatoio di gasolio.
- una elettropompa pilota ad asse orizzontale o verticale;
- un collettore di mandata DN<sub>m</sub> di tipo flangiato, comune a tutte le pompe con flangia di uscita dotata di controflangia di corredo, mentre il lato opposto è chiuso con flangia cieca;
- una elettrovalvola per lo scarico dell'acqua dall'impianto;
- un flussimetro a pale rotanti dotato di lettore ottico per il controllo del funzionamento delle elettropompe ("autodiagnosi" ed "emergenza");
- un serbatoio pressurizzatore di adeguata capacità - 20 bar in acciaio zincato;
- un alimentatore d'aria esterno per il funzionamento in depressione;
- valvole di ritegno a clapet PN 16 in ghisa GG 25 meehanite con sede gommata, di tipo flangiato e dotate di apertura per ispezione (solo per diametri superiori a DN 50);
- valvole di sezionamento pompe a farfalla con corpo e lente in ghisa sferoidale GGG 40 di tipo flangiato (solo per diametri superiori a DN 50) con asse di rotazione di centrale, a tenuta morbida, esenti da manutenzione;
- un pressostato a riarmo manuale per ciascuna elettropompa (con un minimo di due nel caso di gruppi con una sola pompa principale);
- un manometro in bagno di glicerina per ciascuna pompa;
- un collettore di aspirazione DN<sub>a</sub> di tipo flangiato comune a tutte le pompe con flangia di ingresso dotata di controflangia di corredo, mentre il lato opposto sarà chiuso con flangia cieca;
- un diaframma di ricircolo acqua sulle pompe;
- un ricircolo e sfogo aria;
- un quadro elettrico indipendente per ogni elettropompa più uno per i servizi accessori in cassetta di lamiera IP 55, dotato di doppio sportello.

Per le caratteristiche prestazionali si veda elaborati grafici di progetto.

#### 4.26.7. Stazioni di controllo e allarme (impianto sprinkler)

Ciascuna stazione di controllo sarà dotata di:

- valvola di intercettazione a saracinesca;
- valvola di controllo;
- valvola principale di scarico;
- apparecchiature di prova;
- campana idraulica di allarme per gli allarmi localizzati;
- pressostato per il trasporto a distanza degli allarmi;
- attacco per le autopompe dei vigili del fuoco, atto a consentire l'alimentazione dell'impianto in condizioni di emergenza; ogni attacco sarà costituito da valvola di non ritorno, valvola di sicurezza doppio attacco UNI 70 femmina, e sarà contrassegnato mediante apposito cartello recante il numero o il nome della stazione a cui si riferisce e la pressione massima di esercizio; l'attacco dovrà essere ben visibile e posizionato in luogo facilmente accessibile alle autopompe dei vigili del fuoco.

Le stazioni di controllo saranno contrassegnate da un numero o da un nome che le identifichino in modo univoco.

#### 4.26.8. Erogatori sprinkler

Gli erogatori dovranno essere del tipo per installazione verticale ed orizzontale.

Gli erogatori saranno in ottone a bulbo di vetro con attacco da 1/2" ed orifizio da 1/2", listati ed approvati UL-FM. La temperatura di intervento sarà di 68°C.

All'estremità di ciascun impianto, si dovrà installare nella posizione più sfavorevole di distanza ed altimetria, un erogatore pilota, o una valvola di scarico da utilizzare come dispositivo di prova impianto (inspector test). Si dovrà altresì fare in modo che tale dispositivo scarichi all'esterno del fabbricato o in fogna in modo tale non danneggiare eventuali materiali o attrezzature presenti in loco.

#### 4.26.9. Tubazioni e raccorderia

Per quanto non in contrasto con la normativa generale riguardante le tubazioni, dovranno essere soddisfatte le seguenti condizioni:

Le tubazioni che si impiegheranno per la realizzazione degli impianti con fluidi aventi una temperatura di esercizio sino a 110 °C e pressione di esercizio a 1.600 kPa, saranno del tipo in acciaio nero, UNI 8863 serie media per i diametri da 1" a 4" compreso e UNI 6363 saldati serie normale per i diametri superiori.

Le tubazioni saranno unite tra loro a mezzo di raccordi in ghisa malleabile a cuore bianco, filettati per i diametri da 1" a 1"½ compreso; per diametri superiori sarà consentita la giunzione a mezzo di giunti tipo Victaulic, anche se in generale sarà necessario prevedere giunzioni flangiate ogni 6 m max., al fine di consentire più agevoli modifiche future all'impianto stesso.

Per le derivazioni di tubazioni si utilizzeranno prese a staffa di derivazione, del tipo approvato, oppure manicotti a saldare.

Gli stacchi agli erogatori potranno essere realizzati tramite manicotto saldato o tramite attacco rapido per sprinkler.

Le flange saranno del tipo a saldare di testa UNI 2280-84 e seguenti secondo la pressione nominale d'esercizio. I bulloni saranno a testa esagonale con dado esagonale UNI 5727-65, per le applicazioni all'esterno i bulloni saranno cadmiati.

#### 4.26.10. Sostegni

Verranno utilizzati tipi di ancoraggio approvati e conformi alle UNI 9489, UNI EN 12845 o equivalenti ed in particolare:

- i sostegni devono essere in grado di assorbire gli sforzi assiali e trasversali in fase di scarica ;
- il materiale utilizzato per qualunque componente del sostegno deve essere non combustibile e tale che, quando riscaldato da 20°C a 200°C, il suo carico di snervamento unitario non si riduca più del 20% ;
- i collari di sostegno devono essere chiusi attorno ai tubi ;
- non sono ammessi sostegni aperti ;
- non sono ammessi sostegni ancorati tramite graffe elastiche ;
- i sostegni non devono essere saldati alle tubazioni, né avvitati ai relativi raccordi ;
- i sostegni devono essere conformi alla UNI.7145.

Ciascun tronco di tubazione dovrà essere supportato da almeno un sostegno, ad eccezione dei tubi di raccordo di lunghezza minore di 0,6 mt, dei montanti e delle discese di lunghezza minore di 1 mt.

La distanza fra due sostegni non deve essere maggiore di 4 mt per tubazioni di diametro fino a DN65, e a 6 mt per quelle di diametro maggiore.

La distanza fra qualsiasi sostegno e qualsiasi erogatore non deve essere minore di 150 mm. All'estremità delle diramazioni, la distanza fra l'ultimo sostegno e l'ultimo erogatore non deve essere maggiore di 1,4 mt.

Per quanto possibile i sostegni devono essere posti il più vicino possibile alle giunzioni ed ai raccordi dei tubi.







## SOMMARIO

<b>1. PARTE I - PRESCRIZIONI GENERALI TECNICHE E CONTRATTUALI.....</b>	<b>3</b>
1.1. NORME, DECRETI, DISPOSIZIONI DI LEGGE, REGOLAMENTI.....	3
1.2. CARATTERISTICHE PRESTAZIONALI DEI MATERIALI.....	3
1.3. APPROVAZIONE MATERIALI DA PARTE DELLA DIREZIONE LAVORI.....	4
1.4. PRESENTAZIONE DEGLI ELABORATI COSTRUTTIVI.....	5
1.5. PROVE VERIFICHE E COLLAUDI.....	10
1.6. CAMPIONATURE A PIE' D'OPERA ED IN OPERA.....	12
1.7. PROGRAMMAZIONI INIZIALI DEGLI IMPIANTI.....	13
1.8. INSTALLAZIONE DI IMPIANTI FORNITI DA TERZI O DA SUBAPPALTATORI DIFFERENTI.....	13
1.9. ONERI A CARICO DELL'IMPRESA APPALTATRICE.....	14
1.10. DOCUMENTAZIONE FINALE.....	15
1.11. PASSAGGIO DI CONSEGNA DEGLI IMPIANTI AL COMMITTENTE.....	17
1.12. ALLEGATI.....	18
<b>2. PARTE II – SPECIFICHE TECNICHE PRESTAZIONALI DEI MATERIALI .....</b>	<b>23</b>
2.1. IMPIANTI DI MEDIA TENSIONE.....	24
<i>Quadro di media tensione.....</i>	24
<i>Trasformatore a secco inglobato in resina.....</i>	30
<i>Cavo di media tensione tipo RG7H1(O)R.....</i>	32
2.2. SORGENTI DI SICUREZZA.....	33
<i>Gruppo di continuità UPS.....</i>	33
<i>Gruppo elettrogeno.....</i>	37
2.3. QUADRI ELETTRICI.....	42
<i>Quadro elettrico in lamiera di acciaio tipo Armadio / Parete.....</i>	42
<i>Quadro in cassetta isolante da parete / incasso.....</i>	53
<i>Armadio in vetroresina per contenimento gruppi di misura ENEL e altri quadri.....</i>	54
<i>Quadro di rifasamento automatico.....</i>	54
<i>Regolatore di flusso per illuminazione pubblica.....</i>	55
<i>Inverter per ventilatori UTA.....</i>	57
2.4. CAVI E BLINDOSBARRE.....	58
<i>Cavo N07V-K.....</i>	58
<i>Cavo FROR.....</i>	59
<i>Cavo FG7(O)R.....</i>	59
<i>Cavo FTG10(O)MI resistente al fuoco.....</i>	60
<i>Condotto sbarre prefabbricato fino a 40A.....</i>	60
2.5. ALLACCIAMENTI ELETTRICI, UTILIZZATORI.....	61
<i>Punto di allacciamento generico.....</i>	61
<i>Punto di allacciamento per corpo illuminante stradale.....</i>	63
<i>Punto di allacciamento per corpo illuminante stradale, con GEL.....</i>	64
2.6. CONTENIMENTO E DERIVAZIONE DEI CAVI.....	65
<i>Canale o passerella metallica.....</i>	65
<i>Canale in PVC / canale a battiscopa in PVC.....</i>	65
<i>Guaina spiralata.....</i>	66
<i>Tubazione in PVC flessibile pesante.....</i>	66
<i>Tubazione rigida media in PVC.....</i>	67
<i>Tubazione in acciaio zincato.....</i>	67
<i>Cavidotto flessibile per posa interrata.....</i>	68
<i>Chiusino di forma quadrata in ghisa.....</i>	68
<i>Chiusino di forma quadrata/rettangolare in ghisa, con apertura articolata.....</i>	69
<i>Cassette di derivazione in PVC a incasso.....</i>	69
<i>Cassette di derivazione in PVC a vista.....</i>	70
<i>Barriera tagliafuoco REI.....</i>	71
2.7. ORGANI DI COMANDO IN CAMPO.....	71
<i>Dispositivi di comando e protezione di tipo civile a frutto modulare.....</i>	71
<i>Pulsante di sgancio sottovetro con spia di controllo integrità circuito.....</i>	72
<i>Sezionatore di manutenzione.....</i>	72
2.8. APPARECCHI ILLUMINANTI.....	73
2.9. IMPIANTI DI FORZA MOTRICE.....	74
<i>Prese a spina di tipo civile.....</i>	74
<i>Prese a spina di tipo industriale.....</i>	74
<i>Quadri per prese a spina di tipo industriale assiemate.....</i>	75

2.10.	TERRA ED EQUIPOTENZIALE .....	75
	Collegamento equipotenziale generico .....	75
	Collettore equipotenziale .....	76
	Dispersore a picchetto verticale .....	76
	Dispersore lineare orizzontale .....	77
	Scaricatori di corrente da fulmine classe I .....	78
	Scaricatori di corrente da fulmine classe II .....	78
	Scaricatori combinati classe di prova I - II .....	79
2.11.	IMPIANTI TELEFONICI E TRASMISSIONE DATI .....	79
	Presa telefonica RJ11 .....	79
	Presa telefonica tipo RJ45 .....	79
	Cavo tipo UTP non schermato per traffico dati .....	80
	Cavo multicoppia per trasmissioni telefoniche e similari .....	81
2.12.	IMPIANTI TELEVISIVI E SATELLITARI .....	81
	Presa TV e SAT .....	81
	Cavo coassiale per trasmissione segnale televisivo terrestre e satellitare .....	81
	Partitore TV-SAT .....	82
	Centrale TV terrestre .....	82
	Corpo antenne TV .....	83
	Corpo antenne SAT .....	83
2.13.	IMPIANTI DI RIVELAZIONE E SEGNALAZIONE INCENDI .....	84
	Rivelatore puntiforme di fumo indirizzato .....	84
	Rivelatore termovelocimetrico di fumo indirizzato .....	85
	Sirena autoalimentata per esterni .....	85
	Targa ottico acustica per interni .....	86
	Magnete Fermaporta .....	86
	Pannello remoto per impianto rivelazione incendi .....	87
	Modulo di interfaccia per ingressi digitali e/o uscite a relè, indirizzato .....	87
	Pulsante di segnalazione manuale indirizzato .....	88
	Cavo per linea loop .....	88
	Centrale analogica per rivelazione incendio .....	88
	Alimentatore a 24Vdc .....	90
	Combinatore telefonico .....	90
2.14.	IMPIANTI DI DIFFUSIONE SONORA .....	91
	SISTEMA DI EVACUAZIONE certificato alla norma CEI 100 -55 EN60849 .....	91
	Postazione di chiamata .....	93
	Finali di potenza .....	93
	Proiettore di suono a incasso .....	94
	Centrale diffusione sonora .....	94
	Amplificatore di linea .....	95
	Controller per la diffusione sonora "Voice Alarm System" .....	95
2.15.	ANTINTRUSIONE .....	95
	Rivelatore antiintrusione .....	95
	Contatto magnetico .....	96
	Sirena da interno .....	96
	Sirena da esterno .....	97
	Cavo per dispositivi impianto antintrusione .....	97
	Centrale antintrusione .....	98
	Tastiera remota di gestione impianto antintrusione .....	98
	Combinatore telefonico .....	99
	Concentratori di ingressi/uscite .....	99
2.16.	COMUNICAZIONE E VIDEOCITOFONIA .....	99
	Postazione videocitofonica di chiamata .....	99
	Postazione videocitofonica per la ricezione chiamate .....	100
	Componenti complementari impianto videocitofonico .....	100
	Cavo per dispositivi videocitofonici digitali .....	101
	Cavo per dispositivi videocitofonici analogici .....	101
2.17.	IMPIANTI FOTOVOLTAICI .....	101
	Inverter per impianto fotovoltaico .....	101
	Cavi solari per impianto fotovoltaico .....	103
	Pannelli fotovoltaici .....	103
	Quadro di parallelo .....	105
	Scaricatori per impianti fotovoltaici .....	105

## **1. PARTE I - PRESCRIZIONI GENERALI TECNICHE E CONTRATTUALI**

### **1.1. NORME, DECRETI, DISPOSIZIONI DI LEGGE, REGOLAMENTI**

Tutti gli impianti dovranno essere realizzati a regola d'arte, non solo per quanto riguarda le modalità di installazione, ma anche per la qualità e le caratteristiche delle apparecchiature e dei materiali.

In particolare dovranno essere osservate:

- il DPR 22 ottobre 2001 n°462;
- la Legge n° 186 del 3.1.1968 sull'esecuzione degli impianti elettrici;
- il D.M. 22.01.2008 n° 37 e successive integrazioni;
- le vigenti Norme del Comitato Elettrotecnico Italiano (CEI);
- eventuali progetti Norme CEI se citati nella presente specifica;
- le prescrizioni della Società Distributrice dell'energia elettrica competente della zona;
- le prescrizioni del locale Comando dei Vigili del Fuoco;
- le prescrizioni della Società Telefonica;
- le normative e raccomandazioni dell'Ispettorato del lavoro e dell'USL;
- le prescrizioni delle Autorità Comunali e/o Regionali;
- le prescrizioni UTIF e le Norme riguardanti l'energia elettrica;
- le prescrizioni della Società di assicurazioni in generale;
- le Norme e tabelle UNI e UNEL per i materiali già unificati, gli impianti ed i loro componenti, i criteri di progetto, le modalità di esecuzione e collaudo;
- le raccomandazioni AIDI;
- ogni altra prescrizione, regolamentazione e raccomandazione emanata da eventuali Enti ed applicabile agli impianti oggetto della presente specifica tecnica;
- DK 5600 edizione Enel giugno 2006.

Il rispetto delle norme sopra indicate è inteso nel senso più restrittivo, in pratica non solo la realizzazione dell'impianto sarà rispondente alle norme, ma altresì ogni singolo componente dell'impianto stesso.

In caso di emissione di nuove normative l'Appaltatore è tenuto a comunicarlo immediatamente alla Committente, dovrà adeguarsi, ed il costo supplementare verrà riconosciuto se la data di emissione della norma risulterà posteriore alla data della gara.

Dovranno essere pure rispettate le prescrizioni espresse nel capitolato, anche se sono previsti dei dimensionamenti in lieve misura eccedenti i limiti minimi consentiti dalle norme.

Si precisa che l'Impresa dovrà in ogni caso seguire le norme UNI relative all'impianto o parte di esso che andrà a mettere in opera, anche qualora sia chiamata a eseguire lavorazioni parziali rispetto a quanto previsto dalle normative; ossia dovrà rispettare la normativa UNI, ISO, EN, EIA, DIN, o altra normativa, garanzia di regola dell'arte in Italia o all'estero, anche per le singole parti di impianto. In questo senso, anche se ad esempio l'impianto di rivelazione fumi, di evacuazione fumi, sprinkler, di diffusione sonora, di antintrusione, di cablaggio strutturato, o qualsiasi altro impianto non sono progettati interamente ed esplicitamente nel rispetto della normativa specifica, l'installatore si impegna, con l'accettazione e la stipula del contratto, a rispettare le norme di impianto per la sola parte di impianto che andrà a realizzare. Di conseguenza non potrà in alcun modo esimersi dal rilasciare la dichiarazione di conformità relativa alle opere da lui eseguite in conformità alle norme relative.

La difformità alle normative potrà quindi essere nei confronti delle quantità di apparecchiature messe in opera (conformi quindi al progetto), ma non alla qualità o alle caratteristiche di posa delle stesse, che dovranno essere in accordo con le normative specifiche di impianto.

In caso di comprovata ed oggettiva ambiguità rispetto a quale normativa debba essere presa in considerazione come garanzia della regola dell'arte, l'Impresa Appaltatrice è tenuta a sollevare formalmente il quesito alla Stazione Appaltante durante il periodo di presentazione delle offerte.

### **1.2. CARATTERISTICHE PRESTAZIONALI DEI MATERIALI**

Prima della formulazione dell'offerta, l'appaltatore è tenuto a verificare attentamente l'intero progetto, in tutte le sue parti ed in tutti i documenti di cui si compone.

Le caratteristiche prestazionali e qualitative dei materiali da mettere in opera sono descritte all'interno degli elaborati di progetto, nessuno escluso; non esistono elaborati prevalenti circa la definizione delle caratteristiche dei materiali. In ogni caso, a insindacabile giudizio della Direzioni Lavori e della Committenza, saranno da considerarsi applicabili le prestazioni più restrittive ed i livelli qualitativi più elevati richiesti all'interno degli elaborati di cui sopra. Non potrà costituire motivo di contestazione da parte dell'Impresa Appaltatrice, l'eventuale presenza all'interno degli elaborati di progetto di discordanze circa le caratteristiche dei materiali; eventuali refusi presenti all'interno dei documenti di progetto dovranno essere considerati come tali e si dovrà in ogni caso riferirsi alle prestazioni migliori ed alle caratteristiche più restrittive presenti nelle descrizioni dei materiali.

Eventuali obiezioni o richieste di chiarimenti relative alle caratteristiche dei materiali dovranno essere avanzate prima della presentazione dell'offerta; in caso contrario si assume che l'appaltatore abbia preso atto delle caratteristiche prestazionali e qualitative richieste ai materiali, abbia verificato la presenza di eventuali refusi all'interno dei documenti, abbia formulato l'offerta coerentemente con quanto dovrà essere messo in opera.

A semplice titolo di esempio, da considerarsi estendibili per similitudine a casi analoghi, si riportano le seguenti assunzioni:

- Gli apparecchi illuminanti si intendono sempre comprensivi di lampade in numero e potenza indicata e di eventuali fusibili e accessori di montaggio nonché estetici;
- Le prese di forza motrice del tipo civile si intendono sempre complete di placca di finitura;
  - I quadri elettrici si intendono sempre completi di basamenti in cemento o metallo e dei necessari pannelli di chiusura laterali, di fondo e superiori;
  - Le tubazioni all'interno dei controsoffitti si intendono sempre del tipo rigido (ad eccezione del tratto terminale di max 30cm);
  - I punti di allacciamento alle utenze si intendono sempre coerenti con il numero delle fasi dell'utenza elettrica alimentata e con la presenza o meno di organi di comando locali;
  - L'allacciamento delle motorizzazioni di infissi, tende e similari devono essere sempre realizzate conformemente allo schema elettrico allegato al motore stesso (indipendentemente che questo sia acquistato dall'Impresa Generale o dall'Impresa sub-appaltatrice). Qualora il tipo di motorizzazione fornito con l'infisso non permetta il collegamento in parallelo, l'Impresa dovrà fornire e mettere in opera (senza nessun compenso aggiuntivo) i necessari moduli per il comando multiplo dei motori. Tali moduli sono solitamente realizzati dallo stesso produttore dei motori e costituiscono un accessorio obbligatorio e non opzionale; per tale ragione all'Impresa non potrà essere riconosciuto nessun onere aggiuntivo in quanto per il corretto funzionamento dei motori tali moduli sono obbligatori e quindi compresi ad ogni titolo nell'offerta economica dell'impresa (ancorché non esplicitamente descritto o disegnato in progetto).
- Tutte i punti di allacciamento ai motori elettrici, non visibili dal punto di sezionamento sul quadro elettrico, devono prevedere un sezionatore locale di adeguata corrente nominale, a meno che il quadro non sia dotato di propria porta chiudibile a chiave;
- I rivelatori di fumo posti nei controsoffitti devono sempre prevedere il ripetitore ottico in ambiente;
- Le apparecchiature dell'impianto di rivelazione fumo dovranno essere sempre posate nel rispetto della norma UNI 9795, ancorché l'impianto nel suo complesso non sia progettato nel pieno rispetto della suddetta norma;
- Negli impianti speciali, quali ad esempio rivelazione fumo, antintrusione, diffusione sonora, tvcc, supervisione, si intendono sempre compresi della fornitura e della posa in opera tutti gli eventuali alimentatori locali a 230V o 24V, trasformatori, attenuatori, moduli isolamento, e qualsiasi altra apparecchiatura o apprestamento necessario al corretto funzionamento dell'impianto ed al rispetto della normativa specifica;
- Le lunghezze delle linee elettriche riportate sugli schemi unifilari dei quadri elettrici, sono da considerarsi indicative e dovranno essere verificate sulla base del reale posizionamento dei quadri elettrici e delle utenze stesse;
- Se non diversamente specificato negli apparecchi illuminanti si intende sempre compreso anche il punto luce da esterno o da incasso fino a punto di comando, o alla scatola di derivazione principale o all'apparecchio precedente;
- Se non diversamente specificato nelle prese FM si intende sempre compreso il punto presa fino a scatola di derivazione;
- Se non diversamente specificato nei rivelatori di fumo, antintrusione, telecamere, diffusori sonori, etc si intende sempre compresa anche, quota parte di cavi, scatole di derivazione, tubazioni da incasso o da esterno fino alla scatola di derivazione, oppure fino all'apparecchio precedente, oppure fino alla centrale;
- Apparecchi alimentati mediante presa a spina - si intende sempre compresa la spina ed il cavo;
- Nelle tubazioni in pvc si intendono sempre comprese le scatole rompitratta, ripristini REI di idonea classe nel caso di attraversamenti di compartimenti diversi;
- Nelle canalette in acciaio o a battiscopa sono sempre compresi pezzi speciali quali curve, coperchi nei tratti verticali, setti separatori, derivazioni, ripristini REI di idonea classe nel caso di attraversamenti di compartimenti diversi, etc.

### 1.3. APPROVAZIONE MATERIALI DA PARTE DELLA DIREZIONE LAVORI

I materiali installati dovranno essere tutti conformi alle presenti specifiche tecniche, alle descrizioni riportate nell'elenco prezzi e a quanto indicato su tutti gli elaborati di progetto (sia grafici che dattiloscritti); in particolare si intendono descrittivi delle caratteristiche prestazionali delle apparecchiature, in aggiunta al presente documento:

- Relazione tecnica descrittiva;
- Relazione di calcolo;
- Elenco prezzi Unitari;

- Particolari costruttivi
- Elaborati grafici di progetto (nessuno escluso).

L'appaltatore prima di procedere all'installazione delle apparecchiature dovrà presentare le schede di sottomissione dei materiali composte indicativamente da:

- Scheda contenente riferimento al cod. di Elenco Prezzi Unitari ed al codice della specifica tecnica;
- Fotocopia del catalogo tecnico con chiara indicazione delle prestazioni e delle caratteristiche tecniche del materiale proposto;
- Indicazione della marca e dello specifico modello proposto;
- Non saranno presi in considerazione semplici cataloghi o depliant pubblicitari privi di riferimenti alle caratteristiche prestazionali del materiale e delle apparecchiature;
- La scheda dovrà riportare in originale il timbro dell'Impresa Appaltatrice con la firma di un suo legale rappresentante;
- Le schede dovranno essere trasmesse alla Direzione Lavori in forma ufficiale;
- Qualora le schede di sottomissione materiale non vengano approvate dalla Direzione Lavori, l'Appaltatore si impegna a ritrasmetterle nella stesse modalità, proponendo chiaramente materiali e apparecchiature differenti da quelli non approvati;
- La Direzione Lavori, al fine di agevolare quanto più possibile la fase di approvazione dei materiali, si riserva la facoltà di indicare sulle schede ricevute eventuali osservazioni e richieste di chiarimenti;

Le schede di sottomissione, una volta approvate dalla D.L. si intendono vincolanti per l'Impresa.

#### **1.4. PRESENTAZIONE DEGLI ELABORATI COSTRUTTIVI**

L'appaltatore si impegna a produrre gli elaborati costruttivi contenenti le marche ed i modelli di apparecchiature proposti. In particolare l'appaltatore si impegna a fornire i seguenti elaborati costruttivi completi di marca e modello delle apparecchiature che intende mettere in opera:

- Planimetrie impiantistiche con apparecchiature proposte;
- Schemi unifilari dei quadri elettrici con le apparecchiature proposte;
- Schemi funzionali degli impianti speciali realizzati con le apparecchiature proposte;
- Schemi funzionali degli impianti elettrici realizzati con le apparecchiature proposte;
- Tipico di allacciamento e comando delle motorizzazioni degli infissi/tende, specifico per il motore o i motori che saranno effettivamente installati;
- Tabella di causa effetto dell'impianto di rivelazione fumi, rivelazione gas, etc, coerente con le apparecchiature proposte;
- Tabella causa effetto del sistema di telecontrollo degli impianti elettrici (ove previsto);
- Calcoli illuminotecnici realizzati con gli apparecchi illuminanti proposti da presentare alla D.L. prima della approvazione dei materiali;
- Calcoli elettrici realizzati con le apparecchiature di comando e protezione proposte;
- Tabelle di coordinamento delle protezioni elettriche realizzate con le apparecchiature proposte.

La trasmissione degli elaborati costruttivi dell'Impresa Appaltatrice alla Direzione Lavori, potrà essere sia successiva che contemporanea alla trasmissione delle schede di sottomissione materiale di cui il punto precedente; non potranno tuttavia risultare incongruenze tra quanto riportato sugli elaborati grafici e quanto indicato sulle schede di sottomissione materiale.

L'iter di approvazione degli elaborati costruttivi dell'Impresa Appaltatrice sarà in tutto uguale a quello descritto nel precedente punto. In particolare la Direzione Lavori si riserva la facoltà di interrompere le attività di installazione da parte dell'Impresa ed ordinare la rimozione delle opere realizzate, in assenza degli elaborati costruttivi dell'Impresa approvati dalla Direzione Lavori stessa; in tal caso non verrà riconosciuto all'Impresa Appaltatrice alcun onere aggiuntivo né alcuna proroga nella data di ultimazione dei lavori.

Relativamente agli apparecchi illuminanti, l'Impresa Installatrice dovrà anche proporre le sorgenti luminose che dovranno essere installate. La tabella dovrà contenere:

- Ambiente;
- Lampada utilizzata – codice;
- Potenza;
- Ra;
- Tonalità;
- Marca.

##### **1.4.1. Planimetrie**

Gli elaborati elencati nell'elenco elaborati per ogni impianto previsto devono contenere almeno:

- Cartiglio di definizione dell'elaborato, come da fac-simile di progetto;
- Pianta chiave di riferimento con l'indicazione delle aree specifiche coinvolte rispetto a tutta l'area dell'intervento;



- Legenda di tutti e soli i simboli elencati in tale elaborato, con indicazione del codice del simbolo (lo stesso indicato nella corrispondente specifica tecnica se presente e nell'elenco prezzi).
- Planimetria in scala 1:100, o di superiore dettaglio (1:50, 1:20, 1:10). Non sono ammesse per il progetto costruttivo planimetrie di dettaglio inferiore salvo per le piante chiave di riferimento.
- Simboli dei macchinari e dei dispositivi in campo, dotati di codice di famiglia di appartenenza e di numero progressivo all'interno di tale famiglia, identico all'etichetta da apporre fisicamente sul corrispondente dispositivo installato in campo;
- Rappresentazione delle condutture di contenimento dell'impianto, con disegno del loro percorso, dimensioni e cambi di quota verticali: canalizzazioni, e tubazioni;
- Rappresentazione di dettaglio di punti critici per passaggi strutturali, interferenze con altri impianti, installazioni particolari, sezioni e prospetti.

In particolare per gli impianti elettrici deve essere indicato accanto alla sigla alfanumerica di ogni simbolo il circuito elettrico di appartenenza. Per i punti luce e i comandi luce deve essere indicata una sigla di accensione per consentirne l'associazione funzionale. Per le canalizzazioni e le tubazioni devono essere riportate le dimensioni di sezione.

Per gli impianti di rivelazione incendio deve essere indicato accanto alla sigla alfanumerica di ogni dispositivo collegabile ad un loop, la sigla del loop di appartenenza e la centrale, se vi sono più centrali, identiche a quelle da riportare nello schema a blocchi dell'impianto. Per i dispositivi alimentati da linee a 24V, deve essere indicata la sigla del cavo di alimentazione.

Per gli impianti di diffusione sonora deve essere indicata accanto alla sigla alfanumerica di ogni dispositivo la sigla del cavo di collegamento, identica a quella da riportare nello schema a blocchi dell'impianto.

Per gli impianti di antintrusione e controllo accessi deve essere indicata accanto alla sigla alfanumerica di ogni dispositivo la sigla del cavo di collegamento, identica a quella da riportare nello schema a blocchi dell'impianto.

Per gli impianti di TV e TVCC deve essere indicata accanto alla sigla alfanumerica di ogni dispositivo la sigla del cavo di collegamento, identica a quella da riportare nello schema a blocchi dell'impianto.

Per gli impianti di trasmissione dati, telefonia e cablaggio strutturato dev'essere indicata accanto alla sigla alfanumerica di ogni presa la sigla del cavo di collegamento, se diversa dalla sigla della presa, identica a quella da riportare nello schema a blocchi dell'impianto e all'interno dell'armadio di permutazione.

#### 1.4.2. Schemi funzionali

Gli elaborati grafici per schemi a blocchi funzionali hanno lo scopo di

- Consentire il controllo e la verifica preventiva e successiva degli impianti da parte della Direzione Lavori e del Committente in subordine alla normativa vigente ed alle specifiche del progetto di gara.
- Rappresentare compiutamente l'impianto dal punto di vista funzionale e come costruito per i successivi usi e manutenzioni.

Gli elaborati devono essere prodotti per ogni tipo di impianto distinto e devono contenere:

- Cartiglio di definizione dell'elaborato, come da fac-simile di appalto;
- Legenda di tutti e soli i simboli elencati in tale elaborato, con indicazione del codice del simbolo (lo stesso indicato nella corrispondente specifica tecnica se presente e nell'elenco prezzi);
- Simboli di tutti i principali componenti dell'impianto, ordinati non per ubicazione ma per funzione all'interno dell'impianto (ad. es., centrale o quadro, sensore o utenza, collegamento principale o secondario);
- Descrizione sintetica del luogo di ubicazione dei simboli riportati nello schema.

In particolare per gli impianti elettrici devono essere riportati gli schemi funzionali unifilari di media tensione, dei collegamenti fra tutti i quadri elettrici principali e secondari, dei gruppi elettrogeni, degli sganci di emergenza, con l'indicazione della lunghezza dei collegamenti e della sezione dei cavi. Le sigle riportate negli schemi devono corrispondere a quanto indicato nelle planimetrie relative. Devono essere inoltre indicati i punti e i dispositivi di interazione con altri impianti.

Per gli impianti di rivelazione incendio deve essere riportata la centrale con l'indicazione dei loop di collegamento e dei relativi gruppi funzionali di collegamento ai dispositivi in campo. Le sigle riportate negli schemi devono corrispondere a quanto indicato nelle planimetrie relative. Devono essere inoltre indicati i punti e i dispositivi di interazione con altri impianti.

Per gli impianti di diffusione sonora deve essere riportata la centrale con l'indicazione delle dorsali e dei relativi gruppi funzionali di collegamento ai dispositivi in campo. Le sigle riportate negli schemi devono corrispondere a quanto indicato nelle planimetrie relative. Devono essere inoltre indicati i punti e i dispositivi di interazione con altri impianti.

Per gli impianti di antintrusione e controllo accessi deve essere riportata la centrale con l'indicazione delle dorsali e dei relativi gruppi funzionali di collegamento ai dispositivi in campo. Le sigle riportate negli schemi

devono corrispondere a quanto indicato nelle planimetrie relative. Devono essere inoltre indicati i punti e i dispositivi di interazione con altri impianti.

Per gli impianti di TV e TVCC deve essere riportata la centrale video, con l'indicazione delle linee di collegamento a tutte le telecamere o prese TV. Le sigle riportate negli schemi devono corrispondere a quanto indicato nelle planimetrie relative. Devono essere inoltre indicati i punti e i dispositivi di interazione con altri impianti.

Per gli impianti di trasmissione dati, telefonia e cablaggio strutturato devono essere riportati gli armadi permutatori, i centralini telefonici con l'indicazione dei collegamenti fra armadi e fra centralini. Le sigle riportate negli schemi devono corrispondere a quanto indicato nelle planimetrie relative. Devono essere inoltre indicati i punti e i dispositivi di interazione con altri impianti.

Per gli impianti di supervisione devono essere riportate le centrali di supervisione, le sottocentrali ed i nodi in campo, i collegamenti fra centrali, sottocentrali e nodi in campo.

Le sigle riportate negli schemi devono corrispondere a quanto indicato nelle planimetrie relative. Devono essere inoltre indicati i punti e i dispositivi di interazione con altri impianti.

#### 1.4.3. Elaborati grafici per quadri elettrici - contenuti

Gli elaborati grafici per quadri elettrici hanno lo scopo di:

- Consentire il controllo e la verifica preventiva e successiva dei quadri da parte della Direzione Lavori e del Committente in subordine alla normativa vigente ed alle specifiche del progetto di gara.
- Rappresentare compiutamente il quadro come costruito per i successivi usi e manutenzioni.

L'elaborato deve essere redatto secondo la seguente struttura o comunque deve contenere tutte le informazioni di dettaglio esplicitate per ogni paragrafo che segue:

1. copertina;
2. riepilogo dati generali;
3. lista fogli;
4. legenda simboli grafici, colori conduttori e sezioni minime di cablaggio;
5. disegno del fronte quadro e vista laterale;
6. schema unifilare di potenza;
7. schema multifilare per circuiti ausiliari;
8. lista morsettiere;
9. lista parti di scorta e ricambio.

1 - Copertina: deve riportare i seguenti dati:

- denominazione del quadro;
- denominazione dell'impianto;
- cliente;
- Committente intermedio e finale;
- Direttore Lavori;
- spazio per le revisioni con data e modifiche;
- numero di commessa dell'Impresa;
- numero del disegno;
- data;
- nome del file;
- disegnatore;
- responsabile per l'approvazione;
- nome e l'indirizzo del costruttore;

2 - Riepilogo dati generali:

segue tabella facsimile con tutte le informazioni da fornire e da compilare in tutte le sue parti a carico dell'Impresa o del costruttore

<b>QUADRO ELETTRICO DENOMINATO:</b> _____				
FREQUENZA _____	FASI _____	<input type="checkbox"/> TN	<input type="checkbox"/> TT	<input type="checkbox"/> IT
TENSIONE DI FUNZIONAMENTO _____ [V]	FREQUENZA NOMINALE [Hz] _____			
TENSIONE DI ISOLAMENTO _____ [V]	CORRENTE NOMINALE [A] _____			
TENSIONE DI PROVA 50Hz 1mm _____ [V]	CORRENTE BREVE [Ka] _____	DURATA 1sec. _____		

CARATTERISTICHE COSTRUTTIVE	
INSTALLAZIONE: <input type="checkbox"/> all'interno <input type="checkbox"/> all'esterno <input type="checkbox"/> ..... ACCESSIBILITA': <input type="checkbox"/> dal fronte <input type="checkbox"/> dal retro <input type="checkbox"/> ..... DISPOSIZIONE: <input type="checkbox"/> semplice fronte <input type="checkbox"/> doppio fronte <input type="checkbox"/> ..... FISSAGGIO: <input type="checkbox"/> con tasselli <input type="checkbox"/> con ferri di base <input type="checkbox"/> ..... DIMENSIONI MASSIME DEL QUADRO alt _____ [mm] lung _____ [mm] prof _____ [mm] DIMENSIONI MASSIME MOVIMENTABILI alt _____ [mm] lung _____ [mm] prof _____ [mm] GRADO DI PROTEZIONE: esterno IP _____ interno IP _____ verso il basso/alto IP _____ SUDDIVISIONE INTERNA IN FORMA <input type="checkbox"/> 1 <input type="checkbox"/> 2 <input type="checkbox"/> 3 <input type="checkbox"/> 4	
<b>SBARRE</b>	<b>PRINCIPALI</b> MATERIALE: <input type="checkbox"/> rame <input type="checkbox"/> alluminio <input type="checkbox"/> ..... CORRENTE NOMINALE [A]: Sbarre principali: _____ Derivazioni: <input type="checkbox"/> In interruttore <input type="checkbox"/> In del carico
	ISOLAMENTO: <input type="checkbox"/> in aria <input type="checkbox"/> con guaina <input type="checkbox"/> con resina <input type="checkbox"/> ..... GIUNZIONI: <input type="checkbox"/> ravvivate <input type="checkbox"/> nichelate <input type="checkbox"/> argentate <input type="checkbox"/> .....
	<b>TERRA</b> DIMENSIONI: collettore: _____ derivazioni: _____ INDICAZIONI: <input type="checkbox"/> con simbolo <input type="checkbox"/> verniciate <input type="checkbox"/> .....
	ARRIVI: <input type="checkbox"/> con sbarre <input type="checkbox"/> con cavo <input type="checkbox"/> dall'alto <input type="checkbox"/> dal basso USCITE: <input type="checkbox"/> ..... <input type="checkbox"/> con cavo <input type="checkbox"/> dall'alto <input type="checkbox"/> dal basso
<b>DATI GENERALI</b>	
NORME E DOCUMENTAZIONE DI RIFERIMENTO EVENTUALE SISTEMA QUALITA'	<input type="checkbox"/> CEI 17-13/1 <input type="checkbox"/> ..... <input type="checkbox"/> UNI EN 29001 <input type="checkbox"/> UNI EN 29002 <input type="checkbox"/> UNI EN 29003
CONDIZIONI DI SERVIZIO	<input type="checkbox"/> normali <input type="checkbox"/> speciali: clima _____, Altit. _____ Temperatura ambiente _____ [°C] Umidità relativa _____
TRASPORTO E IMMAGAZZINAMENTO	<input type="checkbox"/> normali <input type="checkbox"/> speciale _____ imballo tipo _____
PROVE, CONTROLLI E COLLAUDI	<input type="checkbox"/> accettazione di tipo _____ <input type="checkbox"/> secondo Piano Controllo Qualità (PCQ)
DOCUMENTAZIONE TECNICA DATTILOSCRITTA	<input type="checkbox"/> a specifica _____ lingua: _____ copie n _____ <input type="checkbox"/> Piano Controllo Qualità (PCQ) _____
ANNOTAZIONI:	

3 - lista fogli: indica il numero di fogli di cui si compone il fascicolo del quadro, riportandone per ciascuno la descrizione sintetica del contenuto.

4 - legenda simboli grafici, colori conduttori e sezioni minime di cablaggio: riporta la legenda grafica di tutti i simboli utilizzati all'interno del fascicolo negli schemi unifilari e multifilari e indica i colori dei cavi per il cablaggio interno a seconda delle sue funzioni (fase, neutro, PE, comandi, tensione e tipo di corrente) e delle relative sezioni minime in mmq.

5 - fronte quadro: riporta il disegno del fronte del quadro e deve indicare in particolare:

- Disegni d'insieme e dimensioni d'ingombro finali, pesi, forature solette e profilati d'appoggio, spazi necessari per l'accessibilità ordinaria e per manutenzione
- il disegno della carpenteria del quadro con il disegno stilizzato dei dispositivi a fronte quadro
- la sigla di ogni dispositivo a fronte quadro come viene indicata all'interno degli schemi unifilari e multifilari
- i vani di potenza, delle morsettiere, della risalita cavi
- le asole riportate in carpenteria per il passaggio dei cavi



- il disegno degli spazi interni con il posizionamento dei dispositivi ausiliari non visibili dall'esterno, le sbarre interne, le morsettiere.
- il peso del quadro finito

6 – schema unifilare di potenza: riporta lo schema grafico del collegamento di tutti i dispositivi di potenza disegnati e ordinati entro una griglia cartesiana identificabili da numero e lettere. Deve contenere almeno:

- simboli grafici dei dispositivi
- sigla di ogni dispositivo con numerazione progressiva per ogni famiglia di dispositivo (la stessa che deve comparire nel disegno a fronte quadro).
- Numero di fasi della linea
- Numerazione dei morsetti di terminazione (stessi codici da riportare nel disegno delle morsettiere).
- Conduttore di terra.
- Collegamenti e riferimenti agli altri fogli del fascicolo o di altri fascicoli.

La sottostante tabella per ogni dispositivo o linea graficizzato deve contenere almeno:

- Descrizione del circuito: Sigla del cavo in partenza, Denominazione del dispositivo (la stessa riportata sulla targhetta del dispositivo del quadro costruito), Potenza in W e corrente nominale in A del carico
- Descrizione della protezione: Marca, tipo, poli x In, curva, potere di interruzione, esecuzione dell'interruttore; Marca, tipo ritardo, soglia Id, classe del differenziale, Marca tipo poli x In, tensione classe del contattore; tipo, soglia, Irth del relè termico; tipo, poli, taglia del fusibile
- Descrizione del collegamento: formazione, sezione e isolante del cavo in arrivo, sezione del cablaggio interno al quadro, tipo e sezione morsetto
- Descrizione di Note a discrezione del costruttore
- Dati di cartiglio: Nome, indirizzo, telefono del costruttore, Cliente, Committente, Denominazione quadro, Denominazione impianto, numero disegno, nome file, data, Ordine, disegnatore, numero foglio sul totale dei fogli.

7 – schema multifilare per ausiliari: riporta lo schema grafico del collegamento di tutti i dispositivi ausiliari disegnati e ordinati entro una griglia cartesiana identificabile da numero e lettere. Deve contenere almeno:

- tipo e valore della tensione ausiliaria
- indicazione sintetica della funzione dello schema ausiliario (accensioni, automatismi, ecc.)
- simboli di tutti i dispositivi ausiliari montati e di tutti i collegamenti in cavo e in morsettiera
- numerazione indipendente e progressiva all'interno della stessa famiglia di appartenenza di dispositivi (k1, k2, k3..., S1, S2...), dei collegamenti in cavo, dei morsetti ausiliari e di potenza. Tali sigle devono corrispondere a quelle effettivamente riportate sugli omologhi componenti del quadro costruito.
- Abaco per i contatti dei relè disegnati, con l'indicazione dello stato dei contatti, foglio e coordinate cartesiane di riferimento incrociato per i contatti all'interno degli schemi multifilari

8 – lista morsettiere: riporta la tabella con l'identificazione alfanumerica di tutte le morsettiere ausiliarie e di potenza (che deve essere identica a quella riportata sul quadro costruito), con l'indicazione alfanumerica del morsetto, della sigla del cavo collegato in ingresso ed in uscita, della descrizione sintetica del cavo di potenza collegato, del foglio di riferimento in cui appare tale morsetto.

9 – lista scorte e ricambi: riporta la lista delle parti di ricambio e di scorta necessarie per l'esercizio del quadro (fusibili, interruttori, ponticelli, spie, ecc.)

#### Formato e copie.

Il documento deve essere redatto interamente in lingua italiana a mezzo informatico utilizzando la simbologia e le metodologie CEI ed UNI previste. I files consegnati alla Direzione Lavori ed alla Committenza dovranno essere in formato dwg o dxf.

Il documento deve essere redatto per formato carta:

- UNI A3 su una sola facciata per i quadri elettrici di media tensione e per i quadri elettrici di bassa tensione in forma superiore alla 1.
- UNI A4 su una sola facciata per i quadri elettrici di bassa tensione in forma 1.

e deve presentare il cartiglio debitamente compilato in conformità con il fac-simile di gara.

Il documento deve essere stampato su carta bianca in tre copie rilegate da depositarsi presso:

- Committente,
- Direttore Lavori
- Ufficio di cantiere dell'Impresa, dove deve essere sempre a disposizione del personale autorizzato da Committente e Direttore Lavori alla consultazione.

Il documento deve essere salvato su supporto informatico "Compact Disc" di tipo riscrivibile e consegnato in duplice copia a:

- Committente

- Direttore Lavori.

## 1.5. PROVE VERIFICHE E COLLAUDI

### 1.5.1. PROVE ESEGUITE DIRETTAMENTE DALL'IMPRESA

Durante la realizzazione degli impianti e comunque prima dei collaudi della Direzione Lavori e di eventuali collaudatori terzi nominati dalla Committenza, l'Impresa Appaltatrice è tenuta ad eseguire le prove funzionali degli impianti realizzati. L'Impresa Appaltatrice dovrà fornire entro massimo 60 giorni dall'inizio dei lavori (e comunque non oltre 30 giorni prima della loro conclusione), il calendario delle prove funzionali che andrà ad eseguire; l'Impresa Appaltatrice è inoltre tenuta a dare comunicazione alla Direzione Lavori della data di realizzazione delle prove con almeno 10 giorni di anticipo (mediante lettera raccomandata).

Le prove eseguite dall'Impresa Appaltatrice dovranno accertare la rispondenza degli impianti alle disposizioni di legge, alle Norme CEI ed a tutto quanto espresso nelle prescrizioni generali e nelle descrizioni (tenuto conto di eventuali modifiche concordate in corso d'opera), sia nei confronti dell'efficienza delle singole parti che della loro installazione.

L'Impresa Appaltatrice, indipendentemente dalla presenza o meno della Direzione Lavori durante l'esecuzione delle prove, è tenuta a fornire le risultanze delle prove, mediante documenti che dovranno contenere almeno i seguenti dati:

#### *PROVA DEGLI INTERRUITORI DIFFERENZIALI E MISURA DELL'ANELLO DI GUASTO*

*(tutti gli interruttori di tutti i quadri)*

- Timbro dell'Impresa;
- Nome del quadro;
- Nome della partenza;
- Taratura interruttore differenziale;
- Corrente nominale interruttore;
- Corrente di intervento differenziale;
- Tempo di intervento a 1dn;
- Tempo di intervento a 51dn;
- Impedenza dell'anello di guasto.

#### *VERIFICHE ILLUMINOTECNICHE NORMALI ED IN EMERGENZA*

*(tutti gli ambienti)*

- Timbro dell'Impresa;
- Codice locale e ubicazione;
- Lux medi in illuminazione normale (notturna);
- Lux massimi e minimi in illuminazione normale (notturna);
- Lux medi in illuminazione di emergenza (notturna);
- Lux medi sulle vie di esodo e U.S. in emergenza (notturna).

#### *VERIFICA DELLA CONTINUITA' DEL CONDUTTORE DI PROTEZIONE E DELLA RESISTENZA DI TERRA*

*(80% delle masse presenti)*

- Timbro dell'Impresa;
- Ubicazione masse o poli di terra verificati;
- Resistenza misurata dal collettore principale (eliminata la resistenza dei cavi di misura);
- Resistenza di terra misurata.

#### *PROVA DI FUNZIONAMENTO DEI RIVELATORI DI FUMO*

*(tutti i rivelatori, pulsanti, targhe e moduli di comando)*

- Timbro dell'Impresa;
- Ubicazione rivelatore e codice su elaborato costruttivo;
- Esito;

#### *PROVA DI FUNZIONAMENTO DELL'IMPIANTO DI RIVELAZIONE FUMO NEL SUO COMPLESSO*

Dichiarazione timbrata e firmata da parte del tecnico che ha eseguito le prove finali, nella quale si dichiara che "Sono state eseguite tutte le verifiche sull'impianto di cui la norma UNI 9795 edizione aprile 2005 capitolo 8". Il verbale deve richiamare con chiarezza il luogo dove è installato l'impianto, la data di esecuzione delle prove, la strumentazione utilizzata, le prove eseguite, i riferimenti agli elaborati grafici e dattiloscritti dell'impianto realizzato (planimetria dell'impianto di rivelazione fumi, tabella dei rivelatori e attuatori, etc).

#### *PROVA DI FUNZIONAMENTO DEGLI UPS*

*(tutti gli UPS)*

- Timbro dell'Impresa;

- Carico installato a valle dell'UPS;
- Temperatura ambiente;
- Autonomia in minuti.

*VERIFICA DELLA INACCESSIBILITÀ DI PARTI SOTTO TENSIONE SALVO L'IMPIEGO DI UTENSILI*

- Timbro dell'Impresa;
- Esito;

*VERIFICA DEI PERCORSI, DELLA SFILABILITÀ E DEL COEFFICIENTE DI RIEMPIMENTO, DELLE PORTATE E DELLE CADUTE DI TENSIONE*

*(80% delle linee)*

- Timbro dell'Impresa;
- Ubicazione dei percorsi;
- Identificazione linea elettrica;
- Esito;

*PROVA DI ISOLAMENTO DEI CAVI FRA FASE E FASE E TRA FASE E TERRA*

*(tutte le linee)*

- Timbro dell'Impresa;
- Identificazione linea elettrica;
- Esito;

*PROVA DI ISOLAMENTO QUADRI ELETTRICI PRIMA DELLA MESSA IN ESERCIZIO;*

*(tutti i quadri elettrici)*

- Timbro dell'Impresa;
- Identificazione quadro elettrico;
- Esito;

*PROVA DI FUNZIONAMENTO DEGLI INTERBLOCCHI E DEGLI AUTOMATISMI DEI QUADRI MT E BT).*

*(tutti i quadri elettrici di media e bassa tensione)*

- Timbro dell'Impresa;
- Identificazione interblocco o automatismo provato;
- Esito;

L'Impresa Appaltatrice sarà inoltre tenuta ad eseguire le prove delle apparecchiature indicate nelle specifiche tecniche dei materiali nella parte II del presente documento (alla voce "Prove e collaudi").

Le prove di cui sopra eseguite direttamente dall'Impresa dovranno essere realizzate sull'intero impianto. Entro 10 giorni dalla realizzazione delle prove da parte dell'Impresa Appaltatrice, quest'ultima è tenuta a trasmettere ufficialmente (mediante raccomandata) le risultanze di tali prove contenenti le informazioni di cui sopra. La mancata trasmissione alla Direzione lavori delle risultanze nella forma sopra descritta, dà diritto alla Direzione Lavori stessa di chiedere nuovamente l'esecuzione delle prove, senza che questo possa costituire motivo per maggiori richieste economiche da parte dell'Impresa Appaltatrice né proroghe alla ultimazione dei lavori.

In allegato 3 sono riportati alcuni fac-simile di tabelle per l'indicazione dei risultati delle prove, con le seguenti avvertenze:

- Le tabelle non sono esaustive delle prove da eseguire – le prove non previste in tabella dovranno disporre di adeguato rapporto di prova redatto da parte dell'impresa;
- Il numero delle righe delle tabelle è assolutamente indicativo – l'impresa dovrà adeguarlo in funzione delle prove eseguite
- La data, il timbro e la firma del legale rappresentante dell'impresa sono obbligatori – le prove non saranno ritenute valide in assenza di rapporti debitamente firmati.

**1.5.2. VERIFICHE IN CORSO D'OPERA DA PARTE DELLA DIREZIONE LAVORI**

Durante l'esecuzione delle opere dovranno essere eseguite tutte le verifiche quantitative, qualitative e funzionali, in modo che esse risultino complete prima della dichiarazione di ultimazione dei lavori.

Tutte le verifiche e prove dovranno essere programmate ed eseguite nei giorni concordati con il Direttore dei Lavori ed alla presenza dei rappresentanti dell'Appaltatore.

Il materiale, le apparecchiature ed il personale per tutte le prove sotto elencate sono a carico dell'Appaltatore.

L'Impresa Appaltatrice è inoltre tenuta a mettere a disposizione della Direzione Lavori la strumentazione necessaria alla effettuazione delle prove sugli impianti quali: luxmetro, multimetro digitale, apparecchio per prova dei differenziali, delle resistenze di isolamento, delle resistenze di terra, delle impedenza dell'anello di

guasto, della continuità di terra, apparecchio per la misura della potenza e della pressione sonora, apparecchi per la verifica dei rivelatori di fumo mediante fumo sintetico, resistenze aggiuntive per la prova a carico di linee e UPS, etc. La strumentazione dovrà essere accompagnata da certificato di calibrazione rilasciato da Organismo accreditato SIT, con data non anteriore a 12 mesi.

La Direzione dei Lavori comunicherà, con un anticipo minimo di 10 giorni, le date di esecuzioni delle verifiche in corso d'opera (mediante lettera raccomandata o fax); per tali date l'Impresa Appaltatrice sarà tenuta a mettere a disposizione gli strumenti necessari ed il personale per accedere agli impianti.

Le verifiche che possono essere richieste in corso d'opera sono:

- Verifica della sezione dei conduttori;
- Prove illuminotecniche normali ed in emergenza;
- Verifiche quantitative materiale messo in opera;
- Esame a vista degli impianti realizzati;
- Prova di funzionamento degli interruttori differenziali;
- Misura dell'impedenza dell'anello di guasto;
- Misura della rumorosità dei trasformatori;
- Misura della funzionalità e dell'autonomia degli UPS;
- Verifica del corretto funzionamento dei rivelatori di fumo;
- Tutte le prove indicate nelle specifiche tecniche dei materiali alla voce "Prove e collaudi".

### 1.5.3. COLLAUDI

La Stazione Appaltante potrà richiedere eventuali prove da eseguire in fabbrica o presso laboratori specializzati da precisarsi, su materiali da impiegarsi negli impianti oggetto dell'appalto.

Le spese inerenti a tali prove non saranno a carico della Stazione Appaltante, la quale si assumerà le sole spese per fare assistere alle prove, eventualmente, propri incaricati.

a) Collaudi tecnici in officina:

Verranno effettuati alla presenza degli Ispettori della Committente e pertanto detti Ispettori avranno libero accesso nelle officine dell'Appaltatore e di subfornitori dello stesso.

I collaudi in officina del costruttore interesseranno principalmente le macchine, i quadri elettrici BT ed MT, i trasformatori e le parti di impianto prefabbricate.

Dei collaudi eseguiti in officina dovranno essere redatti verbali contenenti complete indicazioni delle modalità di esecuzione, dei risultati ottenuti e della rispondenza alle prescrizioni del capitolato. I verbali dovranno essere consegnati con gli impianti al collaudo definitivo.

Per i materiali e le apparecchiature sottoposti a collaudo da parte di Enti ufficiali saranno pure forniti i certificati. Di questo tipo saranno i bollettini di taratura dei contatori di energia ed i certificati di collaudo dei materiali antideflagranti.

L'Appaltatore dovrà in ogni caso avvertire la Committente con preavviso di almeno 10 giorni (mediante lettera raccomandata) al fine di poter presenziare ai collaudi suddetti.

b) Collaudi in cantiere

In caso collaudo da parte di enti terzi o della Direzione Lavori stessa, l'Impresa è tenuta alla ripetizione delle prove descritte ai punti precedenti, senza alcuna pretesa economica ed alla presenza del collaudatore. E' tenuta altresì a mettere a disposizione per tutta la durata dei collaudi il proprio personale e le strumentazioni necessarie.

### 1.6. CAMPIONATURE A PIE' D'OPERA ED IN OPERA

In generale l'Impresa Appaltatrice deve predisporre almeno un campione di ogni materiale che dovrà essere messo in opera, affinché se ne possa valutare, oltre che la qualità, anche l'aspetto estetico. Restano esclusi da queste campionature i cavi elettrici, le scatole incassate, le tubazioni incassate.

Particolare attenzione dovrà essere prestata alla campionatura degli apparecchi illuminanti, per i quali viene richiesto sempre:

- Campionatura a piè d'opera;
- Campionatura in opera con più sorgenti luminose (con temperature di colore differente);
- Campionatura in opera ad altezze di installazione ed inclinazioni differenti;
- Campionatura in opera funzionante notturna, per gli apparecchi in esterno;
- Misura del livello di illuminamento notturno (ovvero senza apporto di luce esterna);
- Disponibilità di personale dell'Impresa Appaltatrice per posizionamenti provvisori degli apparecchi.

Dovranno essere inoltre campionate con particolare attenzione e predisponendo sempre almeno 3 modelli in colorazioni differenti, le placche dei punti di comando e delle prese FM, per i diffusori sonori, le telecamere, ed in genere per tutte le apparecchiature in vista.

Tutti gli oneri conseguenti alle campionature si intendono compresi nei prezzi unitari e non possono costituire motivo per ulteriori richieste economiche da parte dell'Impresa Appaltatrice.

L'Impresa Appaltatrice è tenuta a dare comunicazione almeno 10 giorni prima della realizzazione delle campionature (mediante lettera raccomandata).

Ciascuna campionatura dovrà essere accompagnata da:

- Scheda di sottomissione materiale approvata dalla Direzione Lavori;
- Apparecchio completo in tutte le sue parti ed accessori di fissaggio ed estetici;
- Colorazione dell'apparecchio che si intende mettere in opera;
- Fotografia in formato digitale (jpeg, tiff) dell'apparecchio campionato presso il cantiere;
- Scheda di approvazione campionatura contenente timbro dell'Impresa, codice di EPU, riferimento alla scheda di sottomissione materiale approvata, indicazioni specifiche al montaggio (altezza di installazione, rotazione, posizione esatta in pianta, etc) fotografia della campionatura, visto di approvazione della Direzione lavori.

### 1.7. PROGRAMMAZIONI INIZIALI DEGLI IMPIANTI

Per gli impianti nei quali è prevista una programmazione iniziale manuale, quali a solo titolo di esempio:

- Orologi programmatori su quadri elettrici
- Termostati
- Sistemi di supervisione a BUS
- Centraline termometriche trasformatori
- Tempi di ritardo e procedure impianto di rivelazione fumi
- Tempi di ritardo e procedure impianto di antintrusione
- Impianto citofonico

l'impresa ha l'onere di:

- Sottoporre in forma scritta alla Direzione lavori o alla Stazione appaltante le proposte di programmazione
- Ricevere approvazione ed indicazioni eventuali
- Effettuare la programmazione iniziale
- Effettuare una seconda programmazione sulla base delle indicazioni ricevute dalla Stazione appaltante o dalla Direzione Lavori.

Le programmazioni di cui sopra si riferiscono ad operazioni eseguibili manualmente sulle apparecchiature, senza la necessità di realizzare nuovo software.

In linea del tutto generale si riportano le linee per la programmazioni di base, da utilizzare solo in assenza di ulteriori indicazioni:

- |  |   |
|--|---|
| - Accensione illuminazione mattina   | ore 7.30                                    |
| - Spegnimento illuminazione sera   | ore 20.30                                   |
| - Accensione illuminazione esterna   | da crepuscolare o alle ore 19.00            |
| - Spegnimento illuminazione esterna  | ore 6.00                                    |
| - Soglie delle centraline termometriche dei trasformatori MT/T                         | vedere le schede tecniche del trasformatore |
| fornito  |   |
| - Prima soglia Termostati locale trasformatori   | 30°C  |
| - Seconda soglia termostati locale tr.   | 36°C  |
| - Ritardo sulla attivazione dei pannelli ottico acustici di allarme incendio           | 120 secondi                                 |
| - Ritardo sull'invio dei messaggi di diffusione sonora                                 | 30 secondi                                  |
| - Ritardo sulla chiusura delle porte REI e arresto ventilazione                        | 0 secondi                                   |
| - Ritardo sulla attivazione delle sirene in caso di attivazione impianto antintrusione | 0 secondi                                   |

### 1.8. INSTALLAZIONE DI IMPIANTI FORNITI DA TERZI O DA SUBAPPALTATORI DIFFERENTI

In presenza di apparecchiature fornite da terzi (es. Stazione Appaltante, Impresa installatrice impianti meccanici, utilizzatore finale, altri), per la quale l'Impresa abbia in contratto l'onere della messa in opera, quali a solo titolo di esempio:

- Inverter
- Apparecchiature di supervisione
- Programmatori PLC
- Apparecchi illuminanti
- altro

l'impresa ha l'obbligo di:

- coordinare con il soggetto fornitore dei materiali (Stazione Appaltante, Impresa installatrice impianti meccanici, utilizzatore finale, altri) i tempi e le modalità di fornitura dei materiali, le posizioni di stoccaggio
- assumersi la responsabilità del materiale ricevuto (dopo averne verificato lo stato al momento del ricevimento)
- smaltire le confezioni
- posare gli accessori a corredo (sorgenti luminose, fusibili, schede elettroniche, etc) conformemente ai manuali o schede tecniche allegate al prodotto
- verificare la presenza delle necessarie istruzioni tecniche di montaggio e collegamento
- verificare la presenza delle necessarie marcature obbligatorie
- verificare la perfetta compatibilità tra l'apparecchiatura da installare e le restanti parti di impianto
- procedere alla corretta posa in opera
- effettuare tutti i necessari collegamenti elettrici e di segnale
- conservare copia del libretto di istruzioni e schede tecniche all'interno della documentazione finale degli impianti elettrici
- allegare le schede tecniche delle apparecchiature installate nella documentazione finale

In caso di problemi individuati sulle apparecchiature da installare, l'impresa installatrice dovrà:

- non procedere alla installazione
- richiedere formalmente al soggetto fornitore della apparecchiatura, la documentazione mancante o comunicare l'incompatibilità con le restanti parti di impianto
- concordare con la Direzione Lavori o la Stazione Appaltante le azioni successive.

### 1.9. ONERI A CARICO DELL'IMPRESA APPALTATRICE

I prezzi per la fornitura in opera degli impianti, oggetto della presente specifica tecnica, oltre agli oneri derivanti dalle prescrizioni tecniche, si intendono comprensivi anche dei seguenti oneri:

- le verifiche finali degli impianti e le relative pratiche e denunce;
- realizzazione delle prove sopra descritte;
- assistenza alla realizzazione delle verifiche da parte della Direzione Lavori;
- assistenza ai collaudi sopra descritti;
- misura della resistenza impianto di terra, compreso relazioni e documentazioni da allegare alla dichiarazione di conformità dell'impianto di terra;
- le assistenze murarie (non strutturali) necessarie alla realizzazione degli impianti (qualora non diversamente ed espressamente indicato).

Tali assistenze comprenderanno, a semplice titolo di esempio:

- formazione di tracce e successive chiusure per posa di canalizzazioni, tubazioni ecc.;
- realizzazione di fori e asole per il passaggio impianti;
- fissaggio di tubazioni sotto pavimento e posa primo ricoprimento in malta cementizia;
- inghisaggio di mensole e staffe;
- realizzazione dei plinti per la posa in opera dei corpi illuminanti incassati da esterno;
- realizzazione di basamenti per quadri e trasformatori.

L'appaltatore dovrà coordinarsi per l'esecuzione di queste opere con l'Impresa esecutrice delle opere murarie al fine di intervenire nei tempi e modi confacenti all'andamento del cantiere.

- Le opere provvisoriale e i mezzi d'opera necessari quali:
  - scarico e carico dei materiali;
  - sgombero e pulizia del cantiere e trasporto a discarica dei materiali di risulta;
  - ponteggi, mezzi d'opera e di sollevamento;
  - tiri in alto;
  - magazzini e depositi per attrezzature e materiali.

#### 1.9.1. ASSISTENZA ALL'AGGIORNAMENTO DEL PIANO DI MANUTENZIONE

L'appaltatore è tenuto a fornire alla Direzione Lavori tutta la documentazione necessaria all'aggiornamento del Piano di Manutenzione. In particolare dovrà fornire:

- Manuali d'uso delle apparecchiature effettivamente messe in opera;
- Manuali di manutenzione delle apparecchiature effettivamente messe in opera, riportante le anomalie riscontrabili e le operazioni di manutenzione ordinaria;
- Programmi di manutenzione delle apparecchiature effettivamente messe in opera, con indicazione delle frequenze dei controlli da effettuare e degli interventi da eseguire.

La documentazione da trasmettere dovrà essere tutta quella riguardante gli elementi manutenibili desunto dall'elenco prezzi unitari o oggetto di variante in corso d'opera.



L'appaltatore è tenuto a consegnare il materiale di cui sopra congiuntamente alle dichiarazioni di conformità. Per tale attività all'appaltatore non sarà riconosciuto nessun corrispettivo aggiuntivo né nessuna proroga sui tempi contrattuali.

### 1.9.2. DOCUMENTAZIONE FOTOGRAFICA

L'impresa appaltatrice è tenuta a predisporre una fascicolo contenente le fotografie delle fasi di lavorazione delle opere, ed in particolare di:

- Impianti sottotraccia – n°1 fotografia formato 10x15cm o formato digitale jpg per ogni parete (o tipo di parete per locali ripetitivi) in cui siano presenti impianti sottotraccia – le fotografie devono essere scattate prima della copertura con malta delle tracce, in modo che sia possibile vedere i percorsi – ciascuna fotografia deve essere identificata dal codice del locale e dalla parete interessata (es. locale PT28 parete nord). Per gli ambienti uguali tra loro è sufficiente una foto per ogni tipologia – n°1 fotografia per ogni pavimentazione con presenza di tubi incassati a pavimento, con le stesse modalità di cui sopra.
- Plinti di pali– n°1 fotografia per ogni tipologia di plinto di palo. Formati e modalità le stesse di cui sopra.
- N°1 fotografia per ogni tratto di controsoffitto non ispezionabile – le fotografie vanno eseguite prima della chiusura dei controsoffitti
- N°1 fotografia per ogni tratto di pavimento con cunicoli ispezionabili.

L'impresa è tenuta a preparare la documentazione fotografica durante il normale svolgimento delle lavorazioni, a far visionare le fotografie alla Direzione Lavori anche prima del termine dei lavori per verificarne i contenuti e la leggibilità delle stesse.

Al termine dei lavori, l'intera documentazione fotografica deve essere raccolta in un faldone con le chiare indicazioni dei luoghi i cui le foto sono state scattate. Dovranno altresì essere consegnati i negativi o i files informatici. In caso di mancata redazione della documentazione fotografica potrà essere chiesto all'impresa, senza che per questo gli venga riconosciuto nessun compenso aggiuntivo, di:

- Aprire alcune tracce per verificare i percorsi delle tubazioni sottotraccia;
- Aprire alcuni scavi in corrispondenza di plinti per verificarne le esatte dimensioni;
- Aprire i controsoffitti non ispezionabili;
- Aprire i pavimenti con cunicoli ispezionabili;
- Ripristinare perfettamente le opere edili pre-esistenti.

### 1.10. DOCUMENTAZIONE FINALE

Al termine dei lavori l'impresa esecutrice dovrà quindi consegnare le documentazioni di seguito elencate:

1. Dichiarazione di conformità al D.M. 22.01.2008 n° 37 e successive integrazioni, con gli allegati in esso elencati (progetto aggiornato, relazioni con tipologia dei materiali utilizzati, schema di impianto realizzato, copia del certificato di riconoscimento dei requisiti tecnico-professionali) che dovranno essere rispondenti agli impianti realizzati. Elenco impianti da indicare nella dichiarazione di conformità (specificando la relativa normativa di riferimento):
  - a) impianti di trasporto, distribuzione ed utilizzazione dell'energia elettrica;
  - b) impianto FM alimentato da rete e da continuità assoluta;
  - c) impianti di sgancio alimentazione;
  - d) impianto illuminazione di base e di emergenza;
  - e) impianto di chiamata bagni disabili;
  - f) impianto illuminazione esterna;
  - g) impianto di terra;
  - h) impianti speciali di sicurezza e di comunicazione.
2. Impianto trasmissione dati
  - a) Dichiarazione di conformità impianto
  - b) certificazione di ogni singolo punto dati.
3. Sistema antintrusione
  - c) -Dichiarazione di conformità impianto
  - d) -certificato messa in funzione e di collaudo.
4. Impianto Videocitofonico
  - e) -Dichiarazione di conformità impianto
  - f) -certificato messa in funzione e di collaudo.
5. Impianto rilevazione incendi
  - g) -Dichiarazione di conformità impianto, comprendente:
    - i. Dichiarazione di conformità dell'impianto alla norma UNI 9795 o alla norma di prodotto;
    - ii. Compilazione della modulistica specifica dei VVF relativa all'impianto in oggetto propedeutica al rilascio del CPI;

- iii. Verbale di verifica timbrato firmato da un tecnico abilitato alla revisione periodica degli impianti di rivelazione fumi (o da un tecnico dell'impresa costruttrice delle apparecchiature), con la dichiarazione della esecuzione delle verifiche di cui la norma UNI 9795 edizione aprile 2005 cap. 8;
- iv. Planimetria con suddivisione delle aree;
- v. Calcolo della autonomia così come indicato dalle norme UNI 9795 e UNI EN54;
- vi. Manuale con la descrizione dell'impianto realizzato, funzionamento, utilizzo, manuale di programmazione della centrale, cataloghi materiali, certificazione dei materiali;
- h) -certificato messa in funzione e di collaudo.
- 6. Impianto diffusione sonora
  - i) -Dichiarazione di conformità impianto
  - j) -certificato messa in funzione e di collaudo.
- 7. Quadro elettrico di Media tensione
  - k) -Dichiarazione di conformità dei quadri comprendente, in particolare:
    - i. Certificato di collaudo in officina e prove di tipo;
    - ii. Certificati di taratura degli strumenti usati durante le verifiche.
- 8. Quadri elettrici di bassa tensione
  - l) -Dichiarazione di conformità dei quadri comprendente, in particolare:
    - i. Verifica dei limiti di sovratemperatura dei quadri;
    - ii. Certificato di collaudo in officina e prove di tipo;
    - iii. Certificati di taratura degli strumenti usati durante le verifiche.
    - iv. Dichiarazione di conformità alle norme CEI 17-13;
    - v. Collaudo tipo;
    - vi. Collaudo di accettazione;
    - vii. Dichiarazione di conformità CE;
    - viii. Calcolo delle sovratemperature;
    - ix. Calcolo delle portate delle sbarre.
- 9. Trasformatori MT/BT
  - m) -Dichiarazione di conformità;
  - n) -Certificato di collaudo in officina e prove di tipo;
  - o) -Certificati di taratura degli strumenti usati durante le verifiche.
- 10. UPS
  - p) -Dichiarazione di conformità del UPS/soccorritore
  - q) -Certificato di collaudo.
- 11. Quadri di rifasamento
  - r) -Dichiarazione di conformità dei quadri di rifasamenti
  - s) -Certificati di collaudo.
- 12. Gruppo elettrogeno
  - t) -Dichiarazione di conformità del gruppo elettrogeno
  - u) -Certificati di collaudo.
- 13. schemi quadri elettrici principali e secondari (siano essi di nuova fornitura oppure revisionati/modificati), completi di schemi ausiliari e funzionali;
- 14. piante aggiornate rispondenti allo stato finale riportanti gli impianti elettrici realizzati (contenenti le informazioni di cui gli elaborati costruttivi);
- 15. planimetrie ad uso della pratica di richiesta del Certificato di Prevenzione Incendi, con l'indicazione del posizionamento e delle caratteristiche delle barriere REI sulle canalizzazioni e tubazioni;
- 16. relazione indicante le caratteristiche dei materiali utilizzati;
- 17. libretti di istruzioni e/o di garanzia delle apparecchiature speciali installate (gruppi soccorritori, UPS ecc.);
- 18. cataloghi tecnici di tutte le apparecchiature utilizzate;
- 19. certificati di conformità delle protezioni di media tensione e dei riduttori di media tensione alle prescrizioni tecniche della società distributrice e comunque sempre anche alle DK5600, edizione vigente alla consegna dell'impianto, edite da ENEL DISTRIBUZIONE S.p.A.;
- 20. Dichiarazione di adeguatezza della cabina di ricevimento di media tensione di cui la delibera AEEG n.247/04 del 28-12-04 di cui il Testo Integrato della Qualità dei Servizi Elettrici all. A alla delibera n. 4/04 del 30-01-04;
- 21. Relazione sugli accorgimenti per i collegamenti delle masse e delle masse estranee;
- 22. Certificazione delle barriere tagliafuoco;
- 23. Dichiarazione dell'installatore relativa alla posa delle barriere tagliafuoco realizzata a regola d'arte;
- 24. Certificati di collaudo e taratura dei TA e TV;
- 25. Curve fotometriche, rendimenti, ecc., di tutti gli apparecchi illuminanti;
- 26. Calcoli illuminotecnici (sia per illuminazione normale che di sicurezza);
- 27. Calcolo della portata dei cavi, caduta di tensione, corrente di corto circuito, ecc.;
- 28. Relazione della misura delle tensioni di passo e contatto, ove previsto;



29. Tabelle di coordinamento per la selettività differenziale;
30. Tabelle di coordinamento per la selettività amperometrica;
31. Elenco dei materiali di scorta;
32. Cataloghi dei materiali utilizzati per i quadri elettrici;
33. Documentazione fotografica

Le misura e le prova necessarie per le compilazioni dei modelli di denuncia sono completamente a carico dell'Impresa Installatrice.

La documentazione di cui sopra dovrà essere raccolta per argomenti, nei seguenti faldoni:

1. Dichiarazioni di conformità e allegati obbligatori;
2. Disegni finali degli impianti e schemi funzionali;
3. Dichiarazioni di corretta posa in opera, collaudi e certificazioni dei materiali e degli impianti, denunce;
4. Manuali d'uso, manuali di manutenzione, programmi di manutenzione.

La documentazione dovrà essere trasmessa integralmente (non sono ammesse consegne differite) ed ufficialmente alla Direzione Lavori in semplice copia; entro 30 giorni dal ricevimento della documentazione la D.L. trasmetterà l'approvazione della documentazione ricevuta e le eventuali osservazioni ed integrazioni necessarie.

Ad approvazioni ed integrazioni ultimate (sempre eseguite con la medesima procedura di cui sopra), l'Impresa Appaltatrice fornirà l'intera documentazione in triplice copia di cui una riproducibile, inoltre tutti gli schemi e le piante dovranno essere redatti con sistema grafico compatibile con Autocad e ne dovranno essere consegnati tutti i supporti informatici.

Anche le relazioni dovranno essere redatte su Word processing e restituite oltre che in carta anche sul supporto magnetico.

#### **1.11. PASSAGGIO DI CONSEGNA DEGLI IMPIANTI AL COMMITTENTE**

Gli impianti dovranno essere formalmente passati di consegna dall'Impresa Appaltatrice alla stazione appaltante (o sue emanazioni tecniche, quali ufficio manutenzioni interno, società di gestione esterna, etc). Il passaggio di consegne degli impianti potrà essere contestuale con la fine lavori e la presa in consegna dell'edificio o non contestuale; la tempistica e la data di presa in consegna degli impianti sarà definita durante il corso dei lavori, in funzione dei tempi con i quali le opera sono ultimate.

In ogni caso, indipendentemente dai tempi di presa in consegna dell'intero edificio, il passaggio di consegne degli impianti dall'Impresa al committente deve avvenire rispettando le modalità di seguito riportate. L'Impresa Appaltatrice, con la stipula del contratto, accetta di fatto tali modalità, per le quali quindi non può chiedere nessun compenso aggiuntivo.

##### **1.11.1. CONDIZIONI PER PROCEDERE ALLA PRESA IN CONSEGNA DEGLI IMPIANTI**

- Gli impianti devono essere finiti rispetto a quanto previsto in progetto ed eventuali varianti in corso d'opera;
- Gli impianti devono essere funzionanti e accesi;
- Devono essere presenti le dichiarazioni di conformità complete di allegati obbligatori;
- Devono essere presenti le dichiarazioni di rispondenza alla norma ed alla regola dell'arte per gli impianti eventualmente esclusi dal D.M. 22.01.2008 n° 37 e successive integrazioni;
- Devono essere stati completati i faldoni degli as-built e manuali di cui il precedente capitolo "DOCUMENTAZIONE FINALE", da parte dell'Impresa Appaltatrice;
- Deve essere stato aggiornato il piano di manutenzione da parte dell'Impresa Appaltatrice;

##### **1.11.2. FORMAZIONE DEL PERSONALE**

L'Impresa Appaltatrice (anche attraverso eventuali tecnici specialisti dei vari impianti messi in opera) deve fornire una formazione minima al personale messo a disposizione dalla Stazione Appaltante e che prenderà in consegna gli impianti. A tale scopo l'Impresa Appaltatrice, una volta reso ottemperato al punto precedente, relativo alle condizioni necessarie, provvede a inoltrare richiesta scritta alla Stazione Appaltante e per conoscenza alla Direzione Lavori, che intende procedere alla consegna degli impianti. Entro e non oltre 30 giorni dal ricevimento di tale richiesta, la Stazione Appaltante comunica la/le persone incaricate della presa in consegna degli impianti e concorda con l'Impresa Appaltatrice le date di esecuzione della formazione.

In particolare l'Impresa Appaltatrice dovrà prevedere non meno di n.4 giornate, dalle ore 9.00 alle ore 18.00 con pausa dalle ore 12.30 alle ore 13.30, durante le quali i suoi tecnici saranno a disposizione per illustrare l'architettura degli impianti, le modalità di funzionamento, le modalità di programmazione delle centrale, le modalità di accesso agli impianti, le modalità di manutenzione.

In particolare le 4 giornate saranno di massima così articolate:

Giorno 1

- Illustrazione della posizione dei quadri elettrici con sopralluogo fisico presso i quadri stessi;
- Illustrazione dei percorsi di distribuzione con sopralluogo fisico lungo i percorsi, e individuazione delle botole di accesso agli impianti;
- Illustrazione delle modalità di accensione degli impianti da quadro elettrico e da quadri remoti di telecontrollo;
- Illustrazione delle manovre di apertura/chiusura/messa in sicurezza dei quadri MT, con effettuazione delle manovre sul campo;
- Illustrazione delle manovre di accesso al trasformatore e del criterio di interblocchi a chiave dei quadri MT e del box trasformatore, con effettuazione delle manovre sul campo;
- Illustrazione degli interblocchi elettrici e trascinalenti del quadro generale BT, con effettuazione delle manovre sul campo.

#### Giorno 2

- Illustrazione operatività del gruppo elettrogeno, con effettuazione delle manovre sul campo ;
- Illustrazione manutenzioni e verifiche gruppo elettrogeno, con effettuazione delle manovre sul campo;
- Illustrazione programmazione PLC gruppo di scambio, con effettuazione delle manovre sul campo;
- Illustrazione operatività UPS, con effettuazione delle manovre sul campo ;
- Illustrazione manutenzioni e verifiche UPS, con effettuazione delle manovre sul campo;

#### Giorno 3

- Illustrazione operatività impianto rivelazione fumo, con visita dell'impianto e operazioni sulla centrale;
- Illustrazione programmazione, tacitazione eventi, visualizzazione eventi dell'impianto di rivelazione fumi, con manovre effettuate sul campo;
- Illustrazione operatività impianto antintrusione, con visita dell'impianto e operazioni sulla centrale;
- Illustrazione programmazione, tacitazione eventi, visualizzazione eventi dell'impianto antintrusione, con manovre effettuate sul campo;
- Illustrazione operatività impianto di diffusione sonora, con visita dell'impianto e operazioni sulla centrale;
- Illustrazione programmazione dell'impianto di diffusione sonora, con manovre effettuate sul campo;
- Illustrazione operatività, programmazione e gestione impianto citofonico e video-citofonico, impianto TV-SAT, impianti di chiamata bagni, con manovre effettuate sul campo.

#### Giorno 4

- Illustrazione operatività impianto di automazione di edificio (climatizzazione), con visita dell'impianto e operazioni sulla centrale;
- Illustrazione programmazione, tacitazione eventi, visualizzazione eventi dell'impianto di automazione di edificio (climatizzazione), con manovre effettuate sul campo.

Al termine di ciascuna giornata sarà cura dell'impresa appaltatrice raccogliere i visti di presenza e partecipazione da parte del personale presente alla formazione.

Eventuali giornate di formazione ulteriori, in aggiunta a quanto sopra riportato, saranno oggetto di accordi specifici sulla base delle effettive esigenze.

Si chiarisce come, sulla base di eventuali accordi e disponibilità delle parti, saranno possibili prese in consegna parziali durante il corso dell'appalto. Tali passaggi di consegna, saranno oggetto di accordi separati ma dovranno comunque prevedere la documentazione e la formazione di cui sopra.

#### 1.12. ALLEGATI

Di seguito si riportano i moduli relativi a:

- Scheda sottomissione materiali – allegato 1;
- Scheda approvazione campionature – allegato 2;
- Rapporti di prova – allegato 3.

**ALLEGATO 1                    SCHEDA DI SOTTOMISSIONE MATERIALE**

LAVORO - IMPRESA -	COMMITTENTE-
-----------------------	--------------

SCHEDA N°	REVISIONE	SOSTITUISCE LA SCHEDA N°	DATA
-----------	-----------	--------------------------	------

DESCRIZIONE MATERIALE  CODICE EPU RIFERIMENTO A CODICE DI SPECIFICA TECNICA
--

CAMPIONE A MARCA	MODELLO	COLORE
DESCRIZIONE E DIMENSIONI CARATTERISTICHE (se necessarie)		

CAMPIONE B MARCA	MODELLO	COLORE
DESCRIZIONE E DIMENSIONI CARATTERISTICHE (se necessarie)		

CAMPIONE C MARCA	MODELLO	COLORE
DESCRIZIONE E DIMENSIONI CARATTERISTICHE (se necessarie)		

PER IMPRESA APPALTATRICE DATA TRASMISSIONE TIMBRO E FIRMA
---

PER DIREZIONE LAVORI DATA RICEVIMENTO APPROVATO CAMPIONE RISERVE ALLA APPROVAZIONE:	A	B	C
.....			
.....			
NON APPROVATI CAMPIONI COMMENTI:	A	B	C
.....			
.....			
TIMBRO E FIRMA D.L.			



**ALLEGATO 3.1 – RAPPORTI DI PROVA INTERRUITORI DIFFERENZIALI E MISURA DELL'ANELLO DI GUASTO**

Quadro	Partenza	In	Taratura Ith	Idn	Taratura Id	Temp o intervento a Idn	Tempo di Intervento a 5Idn	Misura anello di guasto - kA

Data \_\_\_\_\_ Timbro e firma dell'impresa \_\_\_\_\_

**ALLEGATO 3.2 – RAPPORTI DI MISURE ILLUMINOTECNICHE**

Locale	Ubicazione	Lux medi Normale	Lux minimi Normale	Lux massimi Normale	Lux minimi Emergenza	Note

Data \_\_\_\_\_ Timbro e firma dell'impresa \_\_\_\_\_

**Allegato 3.3 CONTINUITA' DEL CONDUTTORE DI PROTEZIONE**

Locale	Ubicazione	Massa	Resistenza ohm	note

Data \_\_\_\_\_ Timbro e firma dell'impresa \_\_\_\_\_

**Allegato 3.4 – PROVA DI FUNZIONAMENTO IMPIANTO DI RIVELAZIONE FUMO/GAS/VAPORI**

Locale	Ubicazione	Cod. Sensore/apparecchiatura	Risultato Pos./neg.	Note


Data \_\_\_\_\_ Timbro e firma dell'impresa \_\_\_\_\_

Allegato 3.5 – MISURA DELLA RESISTENZA DI ISOLAMENTO

Quadro	Partenza	Resistenza isolamento ohm	Note

Data \_\_\_\_\_ Timbro e firma dell'impresa \_\_\_\_\_

Allegato 3.6 – VERIFICA DELLE PORTATE, DELLE CADUTE DI TENSIONE E DEI COORDINAMENTI CAVO INTERRUTTORE

Quadro	In – If (corrente nominale e corrente di funzionamento)	Partenza	Iz - ai sensi della CEI 64-8	Ib – da schema elettrico	Iz / Ib (arrotondare a n. 2 decimali)	Caduta di tensione a fondo linea – con corrente Ib
	/					
	/					
	/					
	/					
	/					
	/					
	/					

Data \_\_\_\_\_ Timbro e firma dell'impresa \_\_\_\_\_

**2. PARTE II – SPECIFICHE TECNICHE PRESTAZIONALI DEI MATERIALI**

Premessa: ad eccezione di alcuni corpi illuminanti d'arredo urbano obbligatoriamente di marca iGuzzini per ragioni di estetica generale, tutte le restanti marche e modelli citate nei documenti progettuali **non sono in alcun modo vincolanti** per l'impresa installatrice, la quale potrà proporre materiali prodotti da altre case costruttrici, purchè rispondenti alle caratteristiche prestazionali individuate all'interno del progetto a base di contratto; le marche costituiscono unicamente una indicazione per l'impresa relativamente al livello qualitativo atteso, essendo già riportati alcuni riferimenti di case costruttrici e prodotti che possono essere rispondenti alle caratteristiche di progetto.

## 2.1. IMPIANTI DI MEDIA TENSIONE

### Quadro di media tensione

#### **Caratteristiche tecniche di qualità vincolanti**

Le carpenterie, le apparecchiature di manovra e protezione devono essere del medesimo costruttore.

#### Struttura e involucro

- presgrassatura e sgrassatura alcalina tensioattiva calda (60/70°C);
- doppio lavaggio;
- attivazione;
- fosfatazione;
- lavaggio;
- passivazione;
- essiccazione;
- verniciatura elettrostatica a polvere 180 °C tipo epossipoliestere spessore 60 micron (-0 +20) film secco, mano a finire goffrato.

Le superfici verniciate supereranno la prova di aderenza secondo le norme ISO 2409. La bulloneria, i leveraggi e gli accessori di materiale ferroso saranno protetti mediante zincatura elettrolitica. Gli accoppiamenti meccanici tra le unità saranno realizzati a mezzo bulloni, mentre sulla base della struttura portante saranno previsti i fori per il fissaggio al pavimento, di ogni unità. Tutti gli elementi di carpenteria saranno francamente collegati tra di loro per mezzo di bulloni zincati o cadmiati autograffiati o con rosetta dentata in modo da assicurare la continuità elettrica di messa a terra.

I quadri saranno del tipo per fissaggio a pavimento mediante appositi ferri di base, inclusi nella fornitura e da fornire separatamente, da annegare nel pavimento stesso, oppure mediante tasselli ad espansione.

L'involucro metallico di ogni unità comprenderà:

- due aperture laterali in cella sbarre per il passaggio delle sbarre principali
- un pannello superiore di chiusura della cella sbarre smontabile dall'esterno fissato con viti
- un pannello frontale di accesso alla cella apparecchiature
- ganci di dimensioni adeguate per il sollevamento di ciascuna unità

le pareti posteriore e laterali di ciascuna unità saranno fisse, pertanto potranno essere rivettate od imbullonate. In quest'ultimo caso dovranno essere smontabili solo dall'interno.

Tale pannello, sarà interbloccato con le apparecchiature interne come previsto nella descrizione delle varie unità, ed avrà un oblò di ispezione della cella.

Il grado di protezione dell'involucro esterno sarà IP2XC secondo norme CEI EN 60529.

Il grado di protezione tra le celle che compongono l'unità e le celle di unità adiacenti sarà IP20 secondo le norme CEI EN 60529.

Le unità saranno realizzate in modo da permettere eventuali futuri ampliamenti sui lati del quadro, pertanto saranno previste delle chiusure laterali di testa, con pannelli in lamiera smontabili dall'interno mediante l'utilizzo di appositi attrezzi.

#### Sbarre

Le sbarre principali e le derivazioni, saranno realizzate in profilato di rame rivestito con isolanti termorestringenti e dimensionate per sopportare le correnti di corto circuito di 12.5kA per 1 secondo (31.5kA di cresta).

La cella sbarre dovrà essere situata nella parte superiore del quadro.

Dovrà contenere il sistema di sbarre principali sostenuto dagli isolatori portanti superiori del componente di derivazione (sezionatore controbarre o interruttore di manovra sezionatore) al cui terminale le sbarre dovranno essere imbullonate.

La chiusura superiore e laterale della cella dovrà essere realizzata con lamiere o pannelli asportabili per consentire interventi straordinari che richiedano l'ispezionabilità delle sbarre.

Le sbarre principali dovranno passare da uno scomparto a quello adiacente senza interposizione di diaframmi, in modo da costituire un condotto continuo.

#### Isolatori

I criteri di progettazione delle parti isolanti garantiranno la resistenza alla polluzione ed all'invecchiamento. Tutti i materiali isolanti, impiegati nella costruzione del quadro, saranno autoestinguenti ed inoltre saranno scelti con particolare riguardo alle caratteristiche di resistenza alla scarica superficiale ed alla traccia.



Collegamento equipotenziale

L'impianto di terra principale di ciascun'unità sarà realizzato con piatto di rame di sezione non inferiore a 125 mm<sup>2</sup> al quale saranno collegati con conduttori o sbarre di rame i morsetti di terra dei vari apparecchi, i dispositivi di manovra ed i supporti dei terminali dei cavi. In prossimità di tali supporti sarà previsto un punto destinato alla messa a terra delle schermature dei cavi stessi.

La sbarra di terra sarà predisposta al collegamento all'impianto di messa a terra della cabina.

Interblocchi

Le unità saranno dotate di tutti gli interblocchi necessari per prevenire errate manovre che potrebbero compromettere oltre che l'efficienza e l'affidabilità delle apparecchiature, la sicurezza del personale addetto all'esercizio dell'impianto.

**2.1.1.1. Scomparti con interruttore in esaluro di zolfo**

Dovrà essere realizzato un sistema di interblocchi meccanici ed a chiave tra interruttore, sezionatore rotativo controbarra, sezionatore di terra e porte, tale da garantire le sequenze di manovra:

## MESSA IN SERVIZIO:

- chiudere la porta della cella interruttore;
- aprire il sezionatore di terra;
- chiudere il sezionatore rotativo controbarra;
- liberare la chiave dalla manovra del sezionatore e sbloccare il comando dell'interruttore;
- dovrà essere possibile chiudere l'interruttore;

## MESSA FUORI SERVIZIO:

- aprire l'interruttore e bloccarlo con la chiave;
- liberare la chiave e sbloccare la manovra del sezionatore rotativo;
- aprire il sezionatore con un'unica manovra;
- chiudere il sezionatore di terra;
- dovrà essere possibile aprire la porta della cella interruttore;

Dovrà essere previsto un opportuno blocco a chiave che impedisca la manovra del sezionatore di terra ad interruttore estratto.

**2.1.1.2. Scomparti con sezionatore di linea (interruttori di manovra o rotativo)**

## MESSA IN SERVIZIO:

- chiudere la porta;
- aprire il sezionatore di messa a terra;
- dovrà essere possibile chiudere l'interruttore di manovra sezionatore / il sezionatore di sbarra;

## MESSA FUORI SERVIZIO:

- aprire l'interruttore di manovra sezionatore / il sezionatore di sbarra;
- chiudere il sezionatore di messa a terra;
- dovrà essere possibile aprire la porta;

**2.1.1.3. Unita' arrivo cavi con sezionatore di terra**

## MESSA IN SERVIZIO:

- chiudere la porta;
- dovrà essere possibile aprire il sezionatore di terra;

## MESSA FUORI SERVIZIO:

- chiudere il sezionatore di terra;
- dovrà essere possibile aprire la porta;

Caratteristiche ambientali

- Temperatura ambiente max: +45°C
- Temperatura ambiente min: -5°C
- Umidità relativa max: 95%
- Altitudine: <1000m s.l.m.

Caratteristiche elettriche

- Tensione nominale kV 24
- Tensione nominale di tenuta a frequenza industriale 50Hz / 1min valore efficace kV 50
- Tensione nominale di tenuta a impulso atmosferico 1,2 / 50 uS valore di picco kV 125

- Tensione di esercizio kV
- Frequenza nominale Hz 50 / 60
- N° fasi 3
- Corrente nominale delle sbarre principali A 630
- Corrente nominale max delle derivazioni A 630
- Corrente nominale ammissibile di breve durata kA 20
- Corrente nominale di picco kA 31,5
- Potere di interruzione degli interruttori alla tensione nominale kA 20
- Durata nominale del corto circuito s 1
- Tensione nominale degli ausiliari V
- Altezza (indicativo) mm 1600
- Profondità (indicativo) mm 1220
- Il quadro dovrà garantire inoltre:
- protezione contro l'arco interno sui 4 lati del quadro fino a 16kA x 1s. (CEI-EN 60298 app. AA, classe accessibilità di tipo A, criteri da 1 a 6)

#### Unità sezionatore e sezionatore con fusibili

- Unità di media tensione con interruttore di manovra sezionatore in involucro "sigillato a vita", (IEC 56 allegato EE)
- Il sezionatore sarà a tre posizioni ed assumerà, secondo della manovra, il seguente stato: Chiuso sulla linea, - Aperto, - Messo a terra.
- Sarà possibile verificare visivamente la posizione dell'IMS o sezionatore a vuoto conformemente al DPR 547 del 1955 tramite un apposito oblò
- All'occorrenza dovrà ricevere sia la motorizzazione che eventuali blocchi a chiave
- Tensione nominale 24kV
- Corrente nominale ammissibile di breve durata kA20
- Corrente nominale 630A
- Completa di:
- Comando manuale a passaggio di punto morto
- Segnalazione meccanica di aperto e chiuso riportata sul fronte quadro;
- Blocco chiave su sezionatore di terra, chiave libera in posizione di aperto
- Le apparecchiature saranno predisposte per gli interblocchi descritti precedentemente. Nel caso di unità con fusibili o interruttore sarà previsto un secondo sezionatore di terra. La manovra dei due sezionatori sarà simultanea.
- Completa di illuminazione, resistenza anticondensa comandata da termostato, unico per ogni sezione di quadro.

I fusibili dovranno essere del tipo a limitazione di corrente in accordo alle raccomandazioni delle vigenti norme CEI 32-2, IEC 282-1, ed avere dimensioni conformi alle DIN 43625.

Ciascun fusibile associato ad interruttore di manovra dovrà essere provvisto di un dispositivo a percussione, indicante l'avvenuta fusione e per l'apertura dell'interruttore di manovra stesso.

La corrente nominale e la caratteristica di intervento dei fusibili dovranno essere accuratamente scelte in base al carico da proteggere.

#### Unità di interruzione con interruttore SF6

Gli interruttori dovranno essere del tipo in esecuzione asportabile (unità con semplice sezionamento) o sezionabile (unità con doppio sezionamento) montati su carrello.

Tutti gli interruttori di uguale portata e pari caratteristiche dovranno essere fra loro intercambiabili.

Gli interruttori dovranno essere predisposti per ricevere gli interblocchi previsti, inoltre dovranno essere dotati di accessori come più avanti descritto.

L'estrazione dell'interruttore dovrà essere resa possibile dopo l'apertura del sezionatore rotativo.

L'unità interruttore dovrà essere dotata di portella di chiusura incernierata munita di maniglia per l'apertura e per consentire l'accesso alle apparecchiature interne.

Nella cella interruttore dovranno poter essere montati i seguenti componenti:

- interruttore ad esafluoruro di zolfo
- sezionatore rotativo controbarra
- sezionatore di terra
- trasformatori di corrente
- divisori capacitivi
- terminali per cavi
- resistenza anticondensa 60 W controllata da termostato

- illuminazione interna

La portella della cella dovrà essere provvista di oblò per consentire il controllo visivo della posizione meccanica dei sezionatori (controsbarre e di terra). Tali oblò dovranno essere di materiale ad elevata resistenza meccanica pari almeno a quella della portella su cui sono montati.

Dovrà essere prevista sulla base della cella un'apertura per il passaggio dei cavi ausiliari provenienti dall'esterno per il riporto di eventuali segnalazioni e per i collegamenti con le tensioni ausiliarie esterne.

Gli interruttori saranno del tipo ad interruzione in esafluoruro di zolfo con polo in pressione secondo il concetto di "sistema sigillato a vita" in accordo alla normativa IEC 56 allegato EE con pressione relativa del SF6 di primo riempimento a 20 °C uguale a 0,5 bar.

Tutti gli interruttori di uguale portata e pari caratteristiche saranno fra loro intercambiabili.

I sezionatori rotativi a vuoto, ove previsti, dovranno essere tripolari con portata adeguata alle esigenze di carico degli scomparti per i quali sono previsti.

I sezionatori rotativi dovranno poter essere corredati dei seguenti dispositivi ed accessori:

- comando manuale sul fronte quadro
- segnalazione meccanica di aperto e chiuso inserita nello schema sinottico riportato sul fronte quadro
- blocco meccanico a chiave
- eventuali altre applicazioni come più avanti indicato.

I sezionatori rotativi dovranno assicurare la segregazione fra celle contigue, quali ad esempio la cella sbarre e quella interruttore, con il sezionatore, sia in posizione di aperto che in posizione di chiuso senza che si renda necessario l'uso di serrande aggiuntive.

#### Cella BT

La cella BT, situata nella parte frontale superiore del quadro, dovrà essere dotata di portella incernierata, munita di godroni per l'apertura, per consentire l'accesso alle apparecchiature interne.

Nella cella strumenti dovranno potere essere montate le apparecchiature di BT ed in particolare:

- dispositivi di comando e segnalazione;
  - relè, strumenti;
  - fusibili, interruttori ausiliari;
  - morsettiere;

Una lamiera fissa dovrà provvedere alla segregazione della cella sbarre con la cella strumenti.

Nella cella strumenti dello scomparto dovrà essere prevista una morsettiere di appoggio per il riporto dei segnali a distanza (pos. ap/ch. interruttore, pos. ap/ch. sezionatori, segnali da trasduttore, intervento relè di protezione).

#### Riduttori di corrente e di tensione

I trasformatori di corrente e tensione, dovranno avere isolamento in resina, essere adatti per installazione fissa all'interno degli scomparti ed essere esenti da scariche parziali. Dovrà essere possibile montare all'interno dei vari scomparti diversi modelli costruttivi di TA/TV.

#### Riduttori di corrente per protezioni di massima corrente

- funzionamento per correnti nominali primarie fino a 12.5kA
- rapporti unificati 300/5
- classe di precisione minima 10P30
- Riduttori di corrente per protezioni di massima corrente omopolare
- rapporti unificati 100/1
- classe di precisione minima 5P20

#### Caratteristiche generali riduttori e prove

- TA modello unificato Enel 300/5 oppure 300/1 con classe di precisione 10p30
- TA toroidale omopolare unificato Enel 100/1 con classe di precisione 5p20.
- TV (eventuali) unificati Enel classe di precisione 6p, fattore di tensione 1.9 per 30s
- con 100V di uscita secondaria in caso guasto monofase a terra

L'impresa dovrà consegnare copia dei seguenti certificati per le apparecchiature di media tensione:

Protezioni

Le caratteristiche funzionali delle protezioni dovranno rispettare le prescrizioni della società erogatrice dell'energia elettrica (esempio DK5600 edizione marzo 2004 per Enel). In assenza di documentazione scritta da parte della società erogatrice fare riferimento comunque alla Dk5600 Enel - edizione marzo 2004.

#### Caratteristiche generali

- soglia massima corrente 51.s1 50-600A a gradini di 15A, tempo di ritardo 0.05-5s a gradini di 0.05s
- soglia massima corrente 51.s2 30-3000A a gradini di 15A, tempo di ritardo 0.05-0.5s a gradini di 0.05s
- massima corrente omopolare 10-500A a gradini di 5A tempo di ritardo 0.05-1s a gradini di 0.05s

Le tarature esatte saranno comunicate dalla direzione lavori all'impresa installatrice prima della realizzazione dei collaudi.

#### Errori limite per le grandezze di intervento

- - voltemetrico	<5%
- - amperometrico	<5%
- - errore d'angolo	<3%
- - variazione dell'errore limite	<3%
- - tempo di ricaduta	<100ms
- - rapporto di ricaduta protezioni	>0.9
- - errore limite sui tempi	<3% +-20ms
- - variazione dell'errore limite	<1.5% +-10ms
- - assorbimento circuito amperometrico	<0.2va per in=1a, <1va per in=5a
- - assorbimento circuito voltemetrico	<1va

#### Accessori complementari da fornire

- Leva di manovra
- Pannello finale di chiusura del quadro
- Lamiere di chiusura laterali e per chiusura passaggio cavi comprese;
- Attacchi per collegamento cavi di potenza compresi; cavi e terminali esclusi;
- Morsettiera per collegamento cavi ausiliari esterni compresa; cavi e capicorda esclusi;
- Il quadro sarà completo di tutti gli apparecchi di comando e segnalazione indicati e necessari per renderlo pronto al funzionamento.

Sul fronte di ciascuna unità saranno presenti i seguenti cartelli:

- Targa indicante il nome del costruttore, il tipo dell'unità l'anno di fabbricazione, la tensione nominale, la corrente nominale, corrente di breve durata nominale e il numero di matricola.
- Schema sinottico
- Indicazioni del senso delle manovre
- Targa monitoria
- golfari di sollevamento
- n°1 terna di fusibili di ricambio
- n°2 chiavi di blocco per ogni tipo previsto

#### Cavetteria e circuiti ausiliari

Tutti i circuiti ausiliari di comando e segnalazione dovranno essere realizzati con conduttori flessibili in rame, isolati in PVC non propagante l'incendio, grado di isolamento minimo 3 kV, sezione di 1,5 mmq.

I circuiti amperometrici dovranno essere realizzati con conduttori con caratteristiche come sopra, ma aventi sezione di 2,5 mmq.

Tutti i circuiti ausiliari che attraversino le zone di media tensione, dovranno essere protetti da condotti metallici opportunamente messi a terra.

I conduttori dei circuiti ausiliari, in corrispondenza delle apparecchiature a cui si collegano, dovranno essere contrassegnati con numeri riportanti il numero del filo indicato sullo schema funzionale.

Ciascuna parte terminale dei conduttori dovrà essere provvista di adatti terminali.

Tutti i conduttori dei circuiti, relativi alle apparecchiature contenute nei quadri, dovranno essere attestati a morsettiera componibili numerate.

Il supporto isolante dei morsetti dovrà essere in materiale incombustibile e non igroscopico.

Il serraggio dei terminali nel morsetto, dovrà essere del tipo antivibrante per il collegamento lato cliente.

I morsetti di consegna dei circuiti amperometrici dovranno essere del tipo cortocircuitabile, munito di attacchi per inserzione provvisoria di strumenti.

I morsetti di consegna dei circuiti voltmetrici dovranno essere muniti di attacchi per derivazioni provvisorie di strumenti.

Le morsettiere, destinate ai collegamenti con cavi esterni al quadro, dovranno essere proporzionate per consentire il fissaggio di un solo conduttore a ciascun morsetto. Dovrà inoltre essere previsto un numero di morsetti aggiuntivi di numero pari al 5% dei morsetti utilizzati.

Tutte le apparecchiature comunemente in tensione aventi grado di protezione > IP20, montate nella cella controlli strumenti, dovranno essere munite di uno schermo isolante, facilmente asportabile, che eviti contatti accidentali con i circuiti in tensione da parte del personale addetto alla manutenzione e controlli.

#### **Norme di riferimento, marcature e marchi**

Tutte le norme citate nel presente documento

- Marcatura CE
- CEI Norma 17-21; CEI EN 60694; IEC Norma 694; CEI Norma 17-6; CEI EN 60298; IEC Norma 298 (quadro)
- CEI Norma 17-1; IEC Norma 56 (interruttori)
- CEI Norma 17-9; CEI EN 60265; IEC Norma 265 (interruttori di manovra sezionatori)
- CEI Norma 17-4; IEC Norma 129 (sezionatori)
- CEI Norma 17-46; IEC Norma 420 (interruttori di manovra sezionatori combinati con fusibili)
- CEI Norma 38-1; IEC Norma 185 (trasformatori amperometrici)
- CEI Norma 38-2; IEC Norma 186 (trasformatori di tensione)

#### **Prove e collaudi**

- prova di corrente di breve durata
- prova di riscaldamento
- prova di tenuta arco interno (solo per i quadri a tenuta d'arco interno)

#### **- prove di isolamento (ENEL R EMC 01)**

- rigidità dielettrica (GLI 02 livello di severità 4)
- prova di impulso (GLI 01 livello di severità 4)
- misura resistenza di isolamento (GLI 03 livello di severità 4)

#### **- prove climatiche (ENEL R CLI 01)**

- tabella 6 prove di assestamento livello di severità 4
- tabella 8 prove ad apparato funzionante livello di severità 4

#### **- verifica funzioni e misura delle precisioni (ENEL DV1501A E DV1500)**

- verifica funzioni
- misura della precisione delle soglie di intervento e ricaduta
- misura della precisione dei tempi di intervento e ricaduta

#### **- prove di compatibilità elettromagnetica (EMC)**

- CEI EN 61000-6-2 "norme generiche - immunità per gli ambienti industriali"
- CEI EN 61000-6-4 "norme generiche - emissione per gli ambienti industriali"

#### **- sovraccaricabilità dei circuiti voltmetrici di misura e alimentazione**

- per i circuiti voltmetrici la sovraccaricabilità permanente deve essere maggiore uguale a 1.3 $v_n$ , quella transitoria (1s) deve essere maggiore uguale a 2 $v_n$

#### **- sovraccaricabilità dei circuiti amperometrici**

- per i circuiti amperometrici omopolari la sovraccaricabilità permanente deve essere maggiore uguale a 5 $I_n$ , quella transitoria (1s) deve essere maggiore o uguale di 50 $I_n$ .
- per i circuiti amperometrici di fase la sovraccaricabilità permanente deve essere maggiore o uguale a 3 $I_n$ , quella transitoria (1s) deve essere maggiore o uguale a 50 $I_n$ .

Tutti i dispositivi di cui il quadro MT dovranno essere provvisti dei seguenti certificati in n°2 copie autenticate:

- rispondenza del dispositivo ai requisiti di sopra elencati
- la produzione del dispositivo in regime di qualità ISO 9002

Le certificazioni dovranno essere emesse da laboratori accreditati da ente facente capo all'European Cooperation for Accreditation (EA). in Italia l'ente accreditante è il SINAL. in caso di certificati in lingua inglese, dovrà essere prodotta la traduzione legale in lingua italiana.

Le certificazioni dovranno essere in originale da parte dell'istituto accreditato oppure in fotocopia autenticata, timbrata e firmata in originale dal legale rappresentante dell'impresa installatrice.

#### **Documentazione allegata al prodotto**

La documentazione deve essere in originale su carta intestata da parte del costruttore, o in alternativa su fotocopie debitamente timbrate e firmate

- Dichiarazione di conformità alla normativa di prodotto del costruttore
- Schede tecniche
- Schema elettrico costruttivo
- Certificati di prova

**Marca/che di riferimento**  
**Schneider SM6 SF1**  
**ABB – Sace**

Trasformatore a secco inglobato in resina

**Caratteristiche tecniche di qualità vincolanti**

Prescrizioni costruttive

La classe ambientale dovrà essere del tipo E1 o E2 specificato in progetto. La classe climatica dovrà essere del tipo C1o C2 specificato in progetto. La classe di comportamento al fuoco dovrà essere del tipo F1 o F2 specificato in progetto.

Isolamento e raffreddamento

I trasformatori saranno del tipo ad isolamento in resina e raffreddamento naturale in aria. La resina isolante sarà del tipo epossidico; il processo di polimerizzazione dovrà avvenire sotto vuoto ad alta temperatura per permettere l'eliminazione dei gas eventualmente presenti nella resina ancora fluida. La resina impiegata dovrà assicurare le seguenti proprietà principali :

- tenuta alle sollecitazioni ad impulso;
- tenuta alle sollecitazioni di corto circuito ;
- contenuto minimo di scariche elettriche parziali (valore rilevato riferito all'intera struttura  $<20\text{pC}$ ) ;
- completa assenza di igroscopicità ;
- autoestinguenza al cessare della causa di incendio;
- coefficiente di dilatazione termica il più possibile vicino al coefficiente di dilatazione termica dei conduttori impiegati.
- Il trasformatore dovrà essere della serie a perdite ridotte

Nucleo e Avvolgimenti

**Nucleo** : Il nucleo magnetico dovrà essere costruito con lamierini a cristalli orientati a basse perdite specifiche isolati sulle due facce ed assiemati in modo da formare colonne pressoché circolari. Nelle giunzioni tra colonne e gioghi i lamierini saranno tagliati con sistema "step-lap" per ridurre al minimo le perdite. Il nucleo sarà trattato con vernici non igroscopiche e contro la corrosione.

**Avvolgimento Primario** : L'avvolgimento di media tensione sarà inglobato in resina sotto vuoto tramite l'impiego di uno stampo appropriato. La classe di isolamento dei materiali dielettrici utilizzati sarà " F ".

**Avvolgimento Secondario** : L'avvolgimento sarà realizzato per contenere al minimo gli sforzi assiali e radiali derivanti da sollecitazioni di corto circuito. Esso sarà impregnato sotto vuoto per immersione con resina epossidica di classe " F ". La classe d' isolamento dei materiali dielettrici utilizzati sarà " F ".

Terminali

**Terminali lato primario** : I terminali lato primario , costituiti da piastrine forate in rame per permettere un facile serraggio dei terminali dei cavi , saranno posizionati nella mezzeria delle bobine MT e fissati su opportuni isolatori solidali con le bobine stesse .

**Terminali lato secondario** : I terminali lato secondario saranno riportati nella parte superiore dei trasformatori ammassati su isolatori e sul lato opposto rispetto ai terminali MT.

Accessori obbligatori

I trasformatori saranno equipaggiati con i seguenti accessori :

- Isolatori portanti per collegamenti AT ;
- Piastre di attacco per collegamenti BT ;
- Morsettiera ad azionamento manuale manovrabile a macchina disinserita per la regolazione del rapporto di trasformazione;
- Golfari per il sollevamento;
- Carrello con n.4 ruote orientabili ;
- Attacchi per il traino ;
- Morsetti di terra ;
- Targa caratteristiche a Norme CEI ;
- N.3 termosonde PT 100 Ohm cablate a morsettiera dentro cassetta ;
- N.1 centralina per il controllo e la visualizzazione delle temperature a due livelli di intervento (tensione di alimentazione AC e DC universale) – centralina dovrà essere alloggiata nel quadro elettrico generale o nel quadro elettrico servizi ausiliari di cabina. Dovrà essere correttamente programmata.
- Armadio metallico di protezione (se richiesto non smontabile), con grado di protezione IP31 (escluso il fondo IP20) previsto per l'installazione interna e nella seguente esecuzione:
- Protezione anticorrosiva.



- serratura di sicurezza con interblocco (la chiave di apertura della serratura si deve poter estrarre solo con la porta di accesso al trasformatore chiusa a chiave – non deve essere possibile in alcun modo estrarre la chiave con la porta del trasformatore aperta).
- piastre in alluminio sul tetto dell'armadio per il passaggio dei cavi
- commutatore per il cambio della tensione primaria, con trasformatore fuori servizio, con gradini di 2,5% del valore nominale e con campo di regolazione del 5% in più ed in meno;

#### Caratteristiche elettriche comuni a tutte le macchine:

- Collegamenti triangolo/stella con neutro DYn 11
- Tensione nominale primaria 15 kV tensione di riferimento 17.5kV (classe)
- Tensione nominale primaria fino a 23 kV tensione di riferimento 24.5kV (classe)
- Regolazione della tensione primaria dovrà essere del +/-2x2.5%
- Vcc = 6%

#### Caratteristiche elettriche variabili con la taglia della macchina:

##### Classe 17 – perdite normali

Potenza consentita (kVA)	P vuoto max (W)	Pcc max(W) a 120 C°	I vuoto max (%)	Peso max (kg)	Lunghezza max (mm)	Larghezza max (mm)	Altezza max (mm)	Interasse max (mm)	Livello max pressione acustica (a 1m)
160	660	3000	1,9	730	1170	600	1110	520	51
250	800	3700	1.5	1000	1300	600	1250	520	54
315	950	4300	1.4	1170	1350	750	1300	670	55
400	1100	5100	1.3	1320	1350	750	1400	670	56
500	1250	6800	1.2	1500	1400	750	1500	670	56
630	1550	7800	1.2	1800	1500	850	1600	670	57
800	1750	9400	1.1	2100	1500	850	1750	670	58
1000	2100	11000	1	2500	1600	1000	1800	820	59
1250	2550	12500	1	3050	1700	1000	1900	820	60
1600	3000	14500	0.9	3650	1800	1000	2050	820	62
2000	3500	18500	0.9	4500	1850	1310	2120	1070	64

##### Classe 24 – perdite normali

Potenza consentita (kVA)	P vuoto max (W)	Pcc max(W)A 120 C°	I vuoto max (%)	Peso max (kg)	Lunghezza max (mm)	Larghezza max (mm)	Altezza max (mm)	Interasse max (mm)	Livello max pressione acustica (a 1m)
160	660	3000	1,9	780	1260	600	1130	520	51
250	800	3700	1.5	1050	1300	600	1250	520	54
315	950	4300	1.4	1200	1350	750	1300	670	55
400	1100	5100	1.3	1400	1350	750	1400	670	56
500	1250	6800	1.2	1550	1400	750	1500	670	56
630	1550	7800	1.2	1850	1500	850	1600	670	57
800	1750	9400	1.1	2200	1500	850	1750	670	58
1000	2100	11000	1	2600	1600	1000	1800	820	59
1250	2550	12500	1	3150	1700	1000	1900	820	60
1600	3000	14500	0.9	3750	1800	1000	2050	820	62
2000	3600	19000	0.9	4600	2000	1310	2120	1070	64

#### **L'impresa dovrà fornire e posare un trasformatore a perdite ridotte.**

L'impresa dovrà sottoporre alla Direzione Lavori una tabella come le precedenti, relativa alla serie di trasformatori a perdite ridotte (**i valori dovranno quindi essere inferiori di almeno il 15% rispetto ai corrispondenti valori della serie a perdite normali**).

#### **Norme di riferimento, marcature e marchi**

- Marchio CE
- DPR 547/55 del 27/4/1955- CEI 14-8 ed. 1992
- CEI 14.8 / 1992
- CEI 14.12 / 1993

- IEC 76
- IEC 726
- CENELEC HD 464 S1/A2
- CENELEC HD 464 S1/A3

#### **Prove e collaudi**

I trasformatori dovranno superare con esito positivo sia le prove di accettazione sia le prove di tipo eventualmente richieste.

Le prove dovranno essere eseguite in completo accordo con le Norme CEI vigenti di seguito elencate :

- misura della resistenza degli avvolgimenti ;
- misura del rapporto di trasformazione e controllo delle polarità degli avvolgimenti ;
- misura della tensione di cortocircuito ( presa principale ) , dell'impedenza di cortocircuito e delle perdite dovute al carico ;
- misura delle perdite e della corrente a vuoto ;
- prova di isolamento con tensione applicata ;
- prova di isolamento con tensione indotta ;
- misura del livello di scariche parziali .

Prove in cantiere: simulazione intervento soglie della centralina, e loro regolazione.

#### **Documentazione allegata al prodotto**

Schede tecniche

Manuale d'uso e manutenzione in italiano.

Dichiarazione di conformità del costruttore. In particolare:

Compatibilità Elettromagnetica: il costruttore dovrà dichiarare in sede di offerta di avere eseguito presso laboratori ufficiali le relative prove di omologazione su macchina campione .

Il costruttore dovrà dichiarare, conformemente a quanto specificato dalle vigenti Norme CEI e dai documenti CENELEC applicabili l'appartenenza dei trasformatori offerti alle succitate classi; le stesse dovranno poi essere anche stampigliate sulla targa caratteristiche delle macchine. Il costruttore dovrà inoltre dimostrare di avere superato presso un laboratorio ufficiale tutte le prove prescritte dalla Norme per la classi ambientali e climatiche sopra descritte.

Certificato delle prove suddette.

#### **Marca/che di riferimento**

**Schneider, Piosasco, Marnate, Tesar, TMC**

*Cavo di media tensione tipo RG7H1(O)R*

#### **Caratteristiche tecniche di qualità vincolanti**

Tensioni nominali: 1,8/3kV - 3,6/6kV - 6/10kV - 8,7/15kV - 12/20kV - 15/50kV - 18/30kV - 26/45kV

Temperatura massima di esercizio: +90°C

Temperatura massima di ctocto: +250°C

Temperatura minima di posa: +0°C

Non propagante l'incendio

Ridotta emissione di gas corrosivi

Ridottissima emissione di fumi opachi e gas tossici e assenza di gas corrosivi

Anima: corda rotonda in rame stagnato

Semiconduttivo interno: Elastomerico estruso

Isolante: miscela di gomma ad alto modulo G7

Semiconduttivo esterno: Elastomerico estruso, pelabile a freddo

Schermatura: A filo di rame rosso (multipolare: schermo a nastri di rame su ogni anima)

Guaina: PVC, qualità Rz, colore rosso

#### **Norme di riferimento, marcature e marchi**

Marcatura CE; marchio IMQ;

Tabelle UNEL / UNEL 35752

Norma CEI 20-22 II / CEI 20-35 / CEI 20-52

Direttiva BT 73/23 CEE / 93/68 CEE

#### **Prove e collaudi**

Verifica della corretta identificazione dei cavi a livello di quadro elettrico.

#### **Documentazione allegata al prodotto**

Dichiarazione di conformità alla normativa di prodotto del costruttore

Schede tecniche

#### **Marca/che di riferimento**

**Pirelli**

**General cavi**

**Alcatel**

**CEAT**



## 2.2. SORGENTI DI SICUREZZA

### Gruppo di continuità UPS

#### Caratteristiche tecniche di qualità vincolanti

Il gruppo di continuità deve garantire il raggiungimento delle prescrizioni di cui la DK5600 edizione Enel marzo 2004 art. 5.3, le prescrizioni di cui la norma CEI 22-26 fascicolo 7112 – CEI EN 62040 1-1:2003-11.

L'UPS deve essere del tipo a “Doppia conversione”

L'UPS sarà composto da;

- Convertitore AC/DC
- Inverter a IGBT
- Interruttori di ingresso e uscita
- Interruttore di bypass statico
- Commutatore statico
- Batterie al piombo regolate da valvola

Sulla parte frontale dovrà essere presente un display a cristalli liquidi 24 caratteri per la visualizzazione dello stato e degli allarmi presenti.

L'UPS deve essere dotato dei dispositivi richiesti dal documento nazionale DK5600 edizione marzo 2004 art. 5.3 relativo al non ritorno di energia. In caso contrario l'impresa installatrice dovrà eseguire tali dispositivi di sicurezza sull'impianto elettrico a monte dell'UPS.

L'UPS ed il relativo armadio batterie proposto e messo in opera dall'impresa deve presentare una produzione di vapori infiammabile coerente con il grado di ventilazione presente all'interno del locale di installazione (desumibile dagli elaborati di progetto). La produzione di vapori infiammabili, unitamente alla ventilazione naturale o forzata presente in ambiente, deve essere conforme alla norma CEI 31-30 e guide applicative, relativa ai luoghi con pericolo di esplosione. La quantità di vapori prodotta deve essere chiaramente indicata sulle schede tecniche del costruttore dell'UPS.

#### **FUNZIONAMENTO A DOPPIA CONVERSIONE**

##### 1) Normale

L'alimentazione alle utenze è fornita dall'inverter a IGBT il quale è alimentato dalla rete attraverso il convertitore AC/DC che corregge il fattore di potenza, riportandolo ad un valore  $>0.99$  e a un THD  $<10\%$ . Il carica batteria eroga automaticamente l'energia necessaria per il mantenimento del massimo livello di carica della batteria di accumulatori.

##### 2) Arresto inverter o sovraccarico

In caso di arresto dell'inverter (volontario o per intervento di una protezione) o al verificarsi di un sovraccarico temporaneo a valle dell'UPS, l'utenza sarà automaticamente trasferita, senza soluzione di continuità, sulla rete di diretta. In questo modo è possibile gestire i carichi con correnti di spunto superiori alle capacità dell'UPS. Nel caso di sovraccarico con rete non idonea, il Sistema Statico di Continuità non trasferirà il carico, continuando ad alimentarlo tramite l'inverter, per una durata dipendente dall'entità del sovraccarico stesso e dalle caratteristiche dell'UPS.

Opportune segnalazioni informeranno l'utente di questi stati anomali di funzionamento.

##### 3) Emergenza

In assenza della rete primaria o fuori dalle tolleranze ammesse, l'alimentazione alle utenze è assicurata dalla batteria di accumulatori attraverso l'inverter. Durante questa fase la batteria di accumulatori si troverà in condizioni di scarica. L'utente sarà avvertito dello stato di funzionamento da segnalazioni sia visive che acustiche. Un algoritmo diagnostico calcolerà l'autonomia disponibile residua.

##### 4) Ritorno della rete primaria

Quando la rete primaria rientra nei limiti ammessi, il Sistema Statico di Continuità ritornerà automaticamente a funzionare in modo normale. Anche nel caso che le batterie siano completamente scariche, il carica batterie inizia a funzionare per garantire la massima autonomia nel più breve tempo possibile

#### **BY PASS**

L'UPS dovrà essere dotato di un sistema di interruttori di bypass che trasferiscono, senza interruzione, il carico sulla rete di riserva/diretta, consentendo quindi lo spegnimento e l'isolamento dell'UPS mantenendo l'alimentazione al carico.

Il commutatore statico sarà dotato di un ingresso di potenza separato e ciascun conduttore di entrata sarà protetto da un fusibile extra-rapido.

Il commutatore statico sarà costituito da:

- interruttori statici, realizzati ad SCR, in grado di sopportare sovraccarichi e cortocircuiti a valle dell'UPS;

- un sezionatore sotto carico di ingresso riserva e di bypass manuale con contatto ausiliario di segnalazione;
- un sezionatore sotto carico in uscita con contatto ausiliario di segnalazione

La logica di comando sarà gestita da algoritmi digitali a controllo vettoriale analoghi a quelli utilizzati per il controllo dell'inverter.

Tale logica dovrà essere in grado di gestire automaticamente il trasferimento del carico alla rete di riserva al verificarsi di condizioni di sovraccarico, sovratemperatura, tensione continua fuori delle tolleranze ed anomalia su inverter ed il ritrasferimento automatico del carico all'inverter al ripristino delle condizioni normali.

#### Funzionamento in by pass statico.

In caso di sovraccarico o guasto Inverter, il Commutatore Statico provvede a commutare il carico sulla rete di riserva/diretta senza soluzione di continuità, salvaguardando così il carico dalla mancanza di alimentazione. I carichi potranno essere trasferiti sull'uscita Inverter sia manualmente che automaticamente, senza interruzione della tensione di uscita, quando l'Inverter è funzionante e in sincronismo con la rete di riserva.

#### Funzionamento in by pass manuale.

Il funzionamento in By-pass manuale avviene tramite un Commutatore rotativo sotto carico. Azionando manualmente tale Commutatore, il carico viene alimentato direttamente dalla rete di soccorso. Le caratteristiche di tale Commutatore permettono di eseguire queste operazioni senza produrre alcuna perturbazione sulla tensione di uscita, garantendo in tale modo la continuità di alimentazione al carico. Con funzionamento in By-pass manuale l'UPS viene escluso, pertanto potrà essere disalimentato, permettendo l'esecuzione di tutte le operazioni manutentive e di ripristino in completa sicurezza.

#### Neutro

Il neutro di uscita dell'UPS deve essere elettricamente isolato dalla struttura dell'UPS; quindi non viene modificato il regime del neutro.

### **BATTERIA E SISTEMA DI CONVERSIONE**

#### Sezionamenti ingressi / uscita / batteria

L'UPS sarà dotato di due ingressi separati: uno per il ponte raddrizzatore ed uno per la linea di riserva; ciascuno di questi due ingressi sarà dotato di apposito sezionatore sotto carico con contatto ausiliario di segnalazione.

Inoltre l'apparecchiatura sarà dotata di un sezionatore per la batteria con contatto ausiliario di segnalazione per l'isolamento della stessa e di un sezionatore sotto carico sull'uscita, anch'esso dotato di contatto ausiliario di segnalazione.

#### Raddrizzatore / carica batteria

Lo stadio di ingresso dell'UPS sarà costituito dal raddrizzatore / carica batteria, conformemente a quanto di seguito descritto.

Il ponte raddrizzatore sarà di tipo dodecafase totalcontrollato e dotato di opportuno filtraggio armonico per ridurre la reiezione armonica totale in corrente verso la rete a monte (THDI) durante il funzionamento a carico nominale ad un valore inferiore al 5%.

Per proteggere i componenti interni al sistema, ciascuna fase di ingresso del raddrizzatore sarà singolarmente protetta con un fusibile ad azione rapida.

Il raddrizzatore dovrà essere in grado di alimentare l'inverter con una tensione continua alla potenza nominale, anche nel caso in cui la tensione di ingresso risulti del 25% inferiore alla tensione nominale specificata. Per tale operazione non sarà necessario scaricare le batterie.

Il raddrizzatore dovrà prevedere un avvio di tipo "soft start", con tempo programmabile da 1 a 90 secondi (intervallo di tempo durante il quale l'assorbimento della corrente passa da zero al valore a regime), in modo da avere un assorbimento graduale della corrente fornita dalle rete. Inoltre, dovrà essere possibile anche programmare un ritardo di avvio del raddrizzatore di tipo "hold off", con un intervallo di tempo compreso tra 1 e 180 secondi.

Il raddrizzatore dovrà essere dotato di Controllo del Fattore di Potenza in Ingresso PFC (Power Factor Control) grazie al quale, quando le batterie sono completamente cariche, l'apparecchiatura effettua una massimizzazione dinamica in tempo reale del fattore di potenza in ingresso, compensando le fluttuazioni di rete; in questa condizioni di funzionamento il valore del fattore di potenza dovrà essere maggiore di 0,9. Anche quando le batterie dovessero risultare completamente scariche, in presenza rete il raddrizzatore dovrà essere in grado di alimentare sia l'inverter alle condizioni nominali di potenza che ricaricare le batterie. Per la ricarica delle stesse dovranno essere disponibili due diverse modalità di ricarica:

- 1) Ricarica ad una fase
- 2) Ricarica a due fasi

Il ripple residuo di tensione in uscita dal raddrizzatore in condizioni di carica tampone dovrà essere filtrato e non dovrà avere un valore superiore al 2% RMS. Quello in corrente, invece, misurato secondo VDE0510, non dovrà avere un valore superiore a 0,05 C10.

Il circuito di carica batteria dovrà essere in grado di compensare la tensione di carica tampone in funzione della temperatura ambiente (fattore di correzione:  $-0,11\%$  per  $^{\circ}\text{C}$ ) e dovrà anche essere in grado di arrestarsi per valori di tensione alta alla sua uscita (valore massimo consentito: 2,4 V/cella). In caso di scarica prolungata della batterie, tale circuito dovrà essere in grado di compensare la tensione di fine scarica.

L'efficienza della batteria dovrà essere verificata periodicamente con cadenza settimanale o su richiesta manuale dell'utente, attraverso un test automatico che prevederà la scarica parziale delle stesse, senza andare a comprometterne in alcun modo la vita attesa. Tale test, per motivi di sicurezza non dovrà essere disponibile prima di 24 ore dall'ultima scarica delle batterie.

#### Inverter

L'inverter, il cui scopo sarà quello di convertire la tensione continua del raddrizzatore o della batteria in tensione alternata, sarà dotato di un circuito di commutazione a IGBT (tipo di modulazione a larghezza di impulso PWM).

Il controllo dell'inverter sarà di tipo digitale vettoriale realizzato tramite DSP.

Sull'uscita dell'inverter saranno previsti un trasformatore trifase a secco, avente classe di isolamento H+ ed un filtro di tipo "passa basso": il segnale modulato ad impulsi in uscita dall'inverter, passando attraverso il trasformatore ed il filtro, verrà convertito in tensione alternata ai valori nominali previsti da tale capitolato.

Il circuito di controllo e regolazione, oltre alle normali funzioni provvederà anche ad adattare automaticamente la potenza nominale di uscita in funzione della temperatura ambiente: ad una temperatura ambiente pari a  $25^{\circ}\text{C}$  la potenza disponibile dovrà essere pari al 110% della potenza nominale prevista a  $40^{\circ}\text{C}$ .

#### Batterie

Vita attesa 10 anni.

La batteria di accumulatori stazionari saranno al piombo di tipo ermetico regolati a valvola, esenti da manutenzione. Si avranno i seguenti parametri di funzionamento per ogni elemento della batteria:

- Tensione di mantenimento	2.27V $20^{\circ}\text{C}$
- Allarme batteria in scarica	2.20 V $20^{\circ}\text{C}$
- Allarme arresto imminente	1.75V
- Allarme alta tensione	2.40V
- Tensione nominale di batteria	2.0V
- Tensione minima di batteria	1.9V
- Tensione di fine scarica	1.65V

Corrente di RIPPLE:  $<1\%$  di C10

Il sistema deve poter provvedere autonomamente al test automatico della batteria, il microcontrollore esegue in un minuto il test di carica della batteria che è attivato ad intervalli definiti di 1-2 settimane o 1 mese.

La batteria sarà alloggiata in uno o più appositi armadi analoghi a quello dell'UPS, e dovrà essere protetta tramite fusibili posti su ciascun polo e tramite opportuno organo di sezionamento.

La batteria di accumulatori dovrà avere una vita attesa di 10 anni e dovrà garantire l'erogazione della potenza nominale dell'UPS, in caso di mancanza totale della rete di alimentazione principale e di soccorso, per un'autonomia non inferiore a quanto riportato in progetto.

Nel caso in cui la batteria debba essere rimossa, dovrà essere possibile scollegarla tramite il sezionamento previsto nell'armadio UPS; in questa circostanza l'UPS continuerà a funzionare correttamente e a soddisfare le prestazioni indicate nel presente capitolato, eccezion fatta per la possibilità di utilizzare l'energia di back up.

#### VARIE

##### Comandi, misure, segnalazioni e allarmi

Il Sistema Statico di Continuità sarà dotato dei seguenti comandi:

- avviamento inverter;
- arresto inverter;
- tacitazione allarme acustico.
- blocco tastiera

Il Sistema Statico di Continuità sarà gestito da microprocessore e dovrà visualizzare tramite display grafico a cristalli liquidi retroilluminato (LCD) misure elettriche, modalità di funzionamento, segnalazioni e allarmi relativi ad ogni singolo blocco funzionale. Tali segnalazioni dovranno essere accessibili in maniera diretta dallo stesso display mediante tasti di navigazione.

L'UPS inoltre dovrà:

- visualizzare alla mancanza rete tramite display, il tempo di autonomia residua che sarà in funzione del carico e dello stato della batteria (curva di scarica, deterioramento, temperatura di esercizio ecc.);
- memorizzare tutti gli eventi precedenti e successivi ad un guasto;
- avere due porte seriali RS232 per la gestione di periferiche dedicate e per la connettività remota;
- avere la possibilità di gestire software grafico remoto di segnalazione e misura;
- essere dotato di un'interfaccia compatibile con i requisiti tipo IBM AS400 o similari;
- potere gestire 12 segnali di controllo (8 segnali in ingresso/4 segnali uscita) con contatti liberi da tensione, le cui funzioni potranno essere programmate direttamente da display o attraverso opportuno software di monitoraggio;
- avere la possibilità di interfacciarsi con un sistema di supervisione in rete attraverso il protocollo SNMP tramite schede di comunicazione slot-in;
- essere compatibile con il protocollo J-BUS;
- avere la possibilità di essere collegato ai sistemi automatici di livello superiore tramite protocollo Profibus-DP;
- essere dotato dell'hardware necessario (modem telefonico di tipo slot-in) per poter essere monitorato a distanza come di seguito indicato.

Dovrà essere previsto inoltre un ingresso libero da tensione, per potere inibire il commutatore statico e tutti i convertitori di potenza (E.P.O.), da utilizzarsi per realizzare uno sgancio di emergenza dell'UPS, a seguito del quale non dovrà più essere presente tensione sull'uscita dell'UPS stesso.

### **CARATTERISTICHE TECNICHE**

#### **Batterie**

E' prevista una batteria di accumulatori del tipo in vaso chiuso, regolati con valvola a ricombinazione di gas, composta da elementi (contenuti in monoblocchi), aventi tensione nominale totale e capacità in grado di soddisfare i requisiti di progetto. La suddetta batteria sarà contenuta nello stesso armadio dell'UPS (se possibile), o in armadio separato realizzato in conformità alla Normativa CEI 21-6 terza edizione.

#### **Arresto di emergenza**

Nel Gruppo di Continuità è previsto un dispositivo elettronico in grado di bloccare contemporaneamente il funzionamento del Raddrizzatore, dell'Inverter e del Commutatore Statico, togliendo in tale modo l'alimentazione al carico in caso di emergenza. Questo dispositivo elettronico può essere attivato solo a distanza con l'ausilio di un pulsante/interruttore di emergenza posto in prossimità del carico da proteggere.

#### **Norme di riferimento, marcature e marchi**

Marcatura CE, Marchio IMQ  
 CEI 17-13/1 Fascicolo 1433  
 CEI 64-8 " 1000  
 CEI 21-6 terza edizione  
 CEI EN 62040  
 CEI 22-26 fascicolo 7112  
 DK5600 edizione Enel marzo 2004 – art. 5.3

#### **Prove e collaudi**

- Oltre alle prove e ai collaudi in fabbrica a carico del costruttore, sono richieste al personale installatore, prima della consegna dell'impianto:
- Prova di funzionamento: al mancare della rete di alimentazione si verifica che l'UPS eroghi tensione e corrente nei modi e nei tempi stabiliti.
- Prova allarmi: simulando gli allarmi disponibili, in morsettiera si verifica il comando dei contatti tramite tester.

#### **Documentazione allegata al prodotto**

La documentazione deve essere in originale su carta intestata da parte del costruttore, o in alternativa su fotocopie debitamente timbrate e firmate

- Dichiarazione di conformità alla normativa di prodotto del costruttore.
- Dichiarazione della rispondenza dell'UPS alle prescrizioni di cui il documento nazionale Enel Distribuzione DK5600 edizione marzo 2004, art. 5.3 sui dispositivi di non ritorno dell'energia
- Scheda tecnica in lingua italiana con schemi e specifiche di prodotto.
- Manuale d'uso e manutenzione in lingua italiana
- Dichiarazione che l'UPS ed il relativo armadio batterie risulta idoneo alla installazione nell'ambiente previsto in progetto, relativamente alle prescrizioni di cui la norma CEI 31-30. L'impresa installatrice preso atto della presenza e del grado di ventilazione presente, preso atto della quantità di vapori infiammabili prodotta dalle batterie, dichiara che l'installazione è idonea e che non necessitano particolari accorgimenti per evitare il formarsi di zone pericolose, ai sensi della norma CEI 31-30.

#### **Marca/che di riferimento**


Silectron, Aros, SIEL


Gruppo elettrogeno

Caratteristiche tecniche di qualità vincolanti

<b>MODELLO</b>		<b>GSW15 Y</b>		
<b>CODICE</b>		<b>SC150TYA</b>		
<b>CARATTERISTICHE TECNICHE</b>	<b>Potenza in Emergenza LTP</b>	<b>kVA (kW)</b>	<b>15,0 (12,0)</b>	
	<b>Potenza continua PRP</b>	<b>kVA (kW)</b>	<b>14,2 (11,4)</b>	
	Tensione nominale	Volt	400/230	
	Frequenza nominale	Hz	50	
	Fattore di potenza	Cosφ	0,8	
	Capacità serbatoio	Litri	78	
	Autonomia al 75% del carico	h	27,0	
	Potenza acustica	dB(A)	95	
	Pressione acustica a 7m	dB(A)	70	
	Dimensioni (LxPxA)	mm	1800 x 830 x 1295	
	Peso	kg	658	
	<b>MOTORE DIESEL</b>		<b>YANMAR</b>	<b>3TNV88</b>
	Sistema di raffreddamento	Tipo	Acqua	
	Capacità radiatore	litri	6	
	Capacità coppa olio	Litri	6,7	
	Numero dei giri	rpm	1500	
	Cilindrata	cc	1642	
	Cilindri N° e disposizione	n° disp.	3 L	
	Aspirazione	Tipo	Naturale	
	Potenza (Motore) PRP	kWm	13	
	Consumo al 75% del carico	l/h	2,8	
	Consumo specifico PRP	g/kWh	245	
	Regolatore di giri	Tipo	Meccanico	
	Circuito elettrico	Volt	12	
	<b>ALTERNATORE SINCRONO</b>		<b>Mecc Alte ECO 3 2L/4</b>	
	Isolamento	Tipo	Classe H	
	Grado di protezione meccanica	Tipo	IP23	
	Regolatore di tensione	Tipo	Elettronico	

Quadro automatico

QUADRO AUTOMATICO/MANUALE (ACP)		GSW15 Y	GSW22 Y
QUADRO AUTOMATICO/MANUALE (ACP)		<b>Strumentazione digitale</b> (Display alfanumerico con visualizzazione di tutte le misure, delle principali condizioni di stato e descrizioni del tipo di allarme intervenuto)	<ul style="list-style-type: none"> <li>Tensione generatore (tensioni concatenate e stellate)</li> <li>Frequenza generatore</li> <li>Corrente generatore (tre correnti di fase)</li> <li>Potenza apparente kVA - reale kW - reattiva kVAr</li> <li>Fattore di potenza Cosφ</li> <li>Giri motore rpm</li> <li>Percentuale del livello carburante</li> </ul>
		<b>Comandi</b>	<ul style="list-style-type: none"> <li>Chiave di alimentazione</li> <li>Commutazione di programmazione a 6 posizioni (Prova Automatica – Funzionamento Automatico – Blocco Motore - Rete Manuale – Avviamento Manuale – Generatore Manuale)</li> <li>Pulsanti: marcia, arresto, selezione misure, reset</li> <li>Pulsant</li> </ul>
	<b>QUADRO AUTOMATICO/MANUALE (ACP)</b> , predisposto per il funzionamento sia in manuale che in automatico. Pannello integrato e connesso al gruppo elettrogeno, con modulo di controllo elettronico a microprocessore (tipo AC-01) che raccoglie tutti i circuiti ele	<b>Protezioni</b>	<ul style="list-style-type: none"> <li>Protezioni motore: riserva carburante, bassa pressione olio, alta temperatura motore, guasto carica batteria.</li> <li>Protezioni generatore: minima e massima tensione, minima e massima frequenza, sovraccarico.</li> <li>Protezione magnetotermica dimensionata per la</li> </ul>
		<b>Uscite</b>	<ul style="list-style-type: none"> <li>Contatti riportati in morsettiera per il comando diretto della commutazione rete/gruppo</li> <li>Morsettiera di potenza (accessibile tramite apposito sportello)</li> </ul>

QUADRO DI COMMUTAZIONE (LTS)		GSW15 Y
LTS		<b>Commutazione rete/gruppo</b>
	<b>QUADRO DI COMMUTAZIONE RETE/GRUPPO LTS:</b> quadro fornito separatamente dal gruppo elettrogeno in apposito contenitore metallico.	Portata standard 20A quadripolare
	<b>Collegamenti</b>	<ul style="list-style-type: none"> <li>Morsettiera di connessione al quadro automatico</li> <li>Morsettiera collegamento potenza (generatore- rete- utilizzo)</li> </ul>
	<b>Protezioni</b>	<ul style="list-style-type: none"> <li>Commutazione intralocata elettricamente e meccanicamente</li> <li>Pulsante arresto di emergenza</li> </ul>

### Norme di riferimento, marcature e marchi

#### Prevenzione infortuni

- D.P.R. del 27 aprile 1955 N° 547: Norme per la prevenzione degli infortuni sul lavoro.
- D.L. del 19 settembre 1994 N°626: Attuazione delle direttive 89/391/CEE, 89/654/CEE, 89/655/CEE, 90/269/CEE... riguardanti il miglioramento della sicurezza e della salute dei lavoratori sul luogo di lavoro.
- D.L. del 14 agosto 1996 N°493: Attuazione della direttiva CEE n.92/58 concernente le prescrizioni minime per la segnaletica di sicurezza e/o salute sul luogo di lavoro.
- Legge del 18 ottobre 1977 N° 791: Attuazione della direttiva n. 73/23/CEE, relativa alle garanzie di sicurezza che deve possedere il materiale elettrico destinato ad essere utilizzato entro alcuni limiti di tensione.

#### Prevenzione incendi

- Circolare del Ministero dell'Interno, Ispettorato Prevenzione Incendi del 29-luglio 1971 N°73: Impianti termici ad olio combustibile o a gasolio; Istruzioni per l'applicazione delle norme contro l'inquinamento atmosferico; Disposizioni ai fini della prevenzione incendi.
- Circolare del Ministero dell'Interno, Ispettorato Prevenzione Incendi del 31 agosto 1978 N° 31: Norme di sicurezza per l'installazione di motori a combustione interna accoppiati a macchina generatrice elettrica o a macchina operatrice.
- Circolare del Ministero dell'Interno, Ispettorato Prevenzione Incendi del 28 luglio 1990 N°13148/4188: Gruppi elettrogeni Circolare relativa alla ubicazione e classificazione del locale contenente il gruppo elettrogeno.
- D.P.R. del 16 maggio 1987 N° 246: Norme di sicurezza antincendio.

#### Direttive CEE

- Direttiva del 19 febbraio 1973 N° 73/23/CEE: Direttiva Bassa Tensione.
- Direttiva del 3 maggio 1989 N° 89/336/CEE: Direttiva Compatibilità Elettromagnetica.
- Direttiva del 14 giugno 1989 N° 89/392/CEE: Direttiva Macchine.
- D.L.vo del 4 dicembre 1992 N°476: Recepimento della direttiva 89/336/CEE sulla Compatibilità Elettromagnetica.
- D.P.R. del 24 luglio 1996 N° 459: Recepimento della Direttiva Macchine.



- D.L.vo del 12 novembre 1996N°615: Modifica del Decreto Legislativo n. 476.
- D. L.vo del 25 novembre 1996N°626/96: Recepimento della direttiva 93/68/CEE per la Direttiva Bassa Tensione.

#### Inquinamento ambientale

- D.P.R. del 24 maggio 1988N° 203 : Inquinamento atmosferico;Attuazione delle direttive CEE numeri 80/779; 82/884; 84/360; 85/203.
- Ministero dell'Ambiente D.M. del 12 luglio 1990: Linee guida per il contenimento delle emissioni inquinanti degli impianti industriali e la fissazione dei valori minimi di emissione.
- D.P.R. del 25 luglio 1991: Modifiche dell'atto di indirizzo e coordinamento in materia di emissioni poco significative e di attività a ridotto inquinamento atmosferico, emanato con decreto del Presidente del Consiglio dei Ministri in data 21 luglio 1989.
- Decreto del Ministero dell'Ambiente del 20/10/1998: Requisiti tecnici per la costruzione, l'installazione e l'esercizio dei serbatoi interrati.
- D.M. del 01 marzo 1991: Inquinamento acustico;Limiti massimi di esposizione al rumore negli ambienti abitativi e nell'ambiente esterno.

#### Impianti elettrici

- Legge del 1 marzo 1968 N°186 : Disposizioni concernenti la produzione dei materiali, apparecchiature, macchinari, installazioni ed impianti elettrici ed elettronici.
- Legge del 5 marzo 1990 N°46: Norme per la sicurezza degli impianti.
- D.P.R del 6 dicembre 1991 N°447/91: Decreto di attuazione della Legge 5 marzo 1990 n.46.

#### Norme

- CEI 3-34: Codice di identificazione da utilizzare nella tecnologia elettrica.
- CEI 23-22: Canalette portacavi di materiale plastico per cavi elettrici.
- CEI 20-22 : Prove d'incendio su cavi elettrici.
- CEI 64-8 : Impianti elettrici utilizzatori a tensione nominale non superiore a 1000V ca e 1500Vcc.
- EN 60439 -1- CEI 17-13/1: Apparecchiature assiemate di protezione e di manovra per bassa tensione(quadri BT) Parte 1: Apparecchiature di serie soggette a prove di tipo (AS) e apparecchiature non di serie parzialmente soggette a prove non di tipo(ANS).
- EN 60529 -CEI 70-1 : Gradi di protezione degli involucri (Codice IP).
- CEI 2-3: Macchine elettriche rotanti - Parte 1;Caratteristiche nominali e di funzionamento.
- CEI 2-7: Macchine elettriche rotanti; Metodi di raffreddamento.
- CEI 2-8: Macchine elettriche rotanti Marcatura dei terminali e senso di rotazione.
- CEI 2- 14: Macchine elettriche rotanti; Sigle di designazione delle forme costruttive e dei tipi di installazione.
- CEI 2-16: Classificazione dei gradi di protezione degli involucri delle macchine elettriche rotanti.
- CEI EN 61082: Preparazione dei documenti utilizzati in elettrotecnica.
- CEI EN 60204-1/A1: Equipaggiamenti elettrici delle macchine- Parte 2; Designazione dei componenti ed esempi di disegni, schemi, tabelle ed istruzioni.
- EN 60073 CEI 16-3: Principi fondamentali e di sicurezza per le interfacce uomo-macchina, la marcatura e l'identificazione; Principi di codifica per i dispositivi indicatori e per gli attuatori.
- EN 60204-1 CEI 44-5: Equipaggiamenti elettrici di macchine industriali.
- EN 55081-2: Compatibilità elettromagnetica - Norma generica sull'emissione.
- EN 50082-1: Compatibilità elettromagnetica - Norma generica sull'immunità.
- CEI 11-20: Impianti di produzione energia elettrica e gruppi di continuità collegati a reti di I e II categoria.
- ISO 8528 parti 1÷9: Reciprocating internal combustion engine driven alternating current generating sets.
- ISO 3046: Reciprocating internal combustion engines.
- Nuova Tabella CEI UNEL 35024/1: Portata dei cavi elettrici e tipi di posa.

#### Marchi

CE

#### **Prove e collaudi**

Il Fornitore dovrà garantire la disponibilità di propri Laboratori, adeguatamente attrezzati, per eseguire tutte le prove necessarie. La committente si riserva il diritto di presenziare all'esecuzione delle prove, nelle modalità che riterrà opportune. Ai fini della determinazione dell'accettabilità del gruppo elettrogeno sottoposto a prove di Tipo, dovranno essere superate tutte le prove appresso descritte. Qualora una o più prove avranno esito negativo, queste verranno ripetute una seconda volta ed in caso di ulteriore esito negativo, il gruppo elettrogeno dovrà essere rifiutato dalla Committente.

Elenco delle Prove di Tipo

Esame a vista:

Verifica delle dimensioni di ingombro;

Verifica della completezza delle forniture, con particolare riferimento alla documentazione, agli accessori ed agli apparati.

Prove funzionali:

Verifica del comportamento statico con carico a  $\cos\phi=0,8$ , con le seguenti variazioni a gradini:

0, 25%, 50%, 75%, 100% e 110%

con rilievo della forma d'onda della tensione d'uscita e della distorsione armonica totale.

Prove di riscaldamento con carico a  $\cos\phi=0,8$ , pari al 100% della potenza nominale per un'ora, con rilievo di tutti i parametri caratteristici del G.E., e del consumo specifico.

Prove di sovraccarico con carico a  $\cos\phi=0,8$ , pari al 110% della potenza nominale, per un'ora, con rilievo di tutti i parametri caratteristici del G.E.

Prova d'isolamento e rigidità dielettrica (da eseguirsi al termine delle prove di riscaldamento).

Funzionamento con carico distorto, costituito dal carico nominale resistivo, alimentato tramite dispositivo a ponte-diodi controllati, e rilievo della forma d'onda con misura della distorsione armonica totale.

Verifica del comportamento dinamico del G.E. per variazioni del carico (resistivo e induttivo a  $\cos\phi=0,8$ ) da 0 al 50% della potenza nominale del G.E. e viceversa, con registrazione del transitorio di frequenza e di tensione.

Prova di corto circuito.

Prova del circuito di avviamento e dell'idoneità della relativa batteria.

Prova del serbatoio giornaliero, dei dispositivi e degli allarmi.

Verifica delle varie fasi di funzionamento del G.E e dei relativi allarmi.

Verifica (solo per i GG.EE. in parallelo) del funzionamento in parallelo dei GG.EE., con particolare riferimento alla ripartizione carico, alle prese / rilasci del carico e al distacco dell'unità guasta.

Verifica delle sequenze funzionali in automatico e in manuale.

Verifica dei dispositivi e degli allarmi.

Verifica del sistema di telegestione.

Verifica delle sequenze funzionali del quadro di commutazione.

Prove di compatibilità elettromagnetica.

I GG.EE. ed i relativi quadri elettrici, oggetto del presente capitolato, dovranno rispondere ai requisiti definiti dalle Norme Tecniche Armonizzate sulla Compatibilità Elettromagnetica, (CEI EN50081-1 (emissione) e CEI EN50082-2 (immunità)).

In ottemperanza alla Direttiva 89/336/CEE ed al Decreto Legislativo n°476/92 e successivo n°615/96, dovranno essere attivate tutte le procedure di verifica della conformità, allo scopo di poter applicare la marcatura CE.

Il Fornitore potrà disporre di tecnici, laboratori, strumenti e know-how per effettuare, all'interno del proprio stabilimento, tutte o in parte, le prove di compatibilità elettromagnetica, purchè le stesse vengano documentate dai relativi certificati di prova.

In caso contrario le prove dovranno essere effettuate a cura e spese del Fornitore, presso laboratori di prova accreditati dal SINAL.

In alternativa la valutazione della conformità potrà essere affidata ad un Competent Body legalmente riconosciuto.

La Committente si riserva la facoltà di presenziare alle prove EMC.

La fornitura dovrà essere sottoposta alle seguenti prove EMC:

**Emissione irradiata**, da effettuare sul gruppo elettrogeno completo e su tutti i dispositivi a corredo, in camera anecoica o in sito omologato all'aperto. Metodo di prova: CISPR11/CISPR22.

**Emissione condotta** da effettuare sul gruppo elettrogeno completo e su tutti i dispositivi a corredo. Metodo di prova: CISPR11/CISPR22.

**Immunità ai disturbi irradiati**, da effettuare in camera anecoica o semianecoica, sul quadro automatico di comando e controllo. Metodo di prova: IEC801-3, IEC1000-4-3.

**Immunità ai fast transient**, da effettuare sul quadro elettrico e su tutte le apparecchiature alimentate da rete. Metodo di prova: IEC801-2, IEC 1000-4-2.

**Immunità alle scariche elettrostatiche.**

Metodo di prova: IEC801-2, IEC 1000-4-2.

**Documentazione allegata al prodotto**

- Dichiarazione di conformità del G.E.;
- Dichiarazione di conformità del quadro di telecommutazione;



- Disegno di assieme del G.E.;
- Manuale tecnico, opportunamente stampato e rilegato in edizione editoriale, contenente i seguenti capitoli o sezioni:
- Informazioni di carattere generale;
- Composizione del gruppo elettrogeno;
- Allestimento;
- Normative di riferimento e disposizioni legislative vigenti nel territorio nazionale;
- Descrizione dei tipi di servizio che può assolvere il gruppo elettrogeno, con particolare riferimento al comportamento in presenza di carichi distorcenti, e di avviamento di carichi che presentano spunti particolari nella fase di inserzione;
- Norme generali per l'installazione;
- Messa in servizio, condotta e manutenzione del gruppo elettrogeno;
- Anomalie di funzionamento, ricerca guasti e provvedimenti da adottare;
- Manuale di istruzione del quadro di telecommutazione;
- Manuale di istruzione del quadro automatico di comando e controllo;
- Manuale uso e manutenzione del motore diesel e dell'alternatore;
- Schemi elettrici di potenza e di segnale;
- Schemi dei circuiti idraulici;
- Progetto esecutivo delle opere murarie necessarie per l'adattamento dei locali e relativa nota tecnica;
- Progetto esecutivo delle opere di insonorizzazione e relativa nota tecnica;
- Calcoli acustici e di portata aria delle opere di insonorizzazione;
- Nota sulla programmazione dell'installazione, con evidenziate le varie fasi di lavorazione;
- Copia dei certificati di omologazione;
- Copia della dichiarazione di conformità dell'impianto alla legge 46/90;
- Copia del bollettino e degli allegati di collaudo in fabbrica;
- Copia dei test reports relativi alle prove di compatibilità elettromagnetica, eseguite in conformità alle disposizioni della direttiva 89/336/CEE;
- Copia del bollettino di collaudo in opera attestante le verifiche e le prove effettuate dal Fornitore prima della consegna del G.E. e relativi impianti;
- Copia delle verifiche dei rilievi fonometrici effettuati dal fornitore per accertare la rispondenza ai dati di progetto.
- La documentazione sopraelencata dovrà essere raccolta in apposita cartella provvista di indice e separatori, e dovrà essere resa in triplice copia;

**Marca/che di riferimento**  
**Pramac, Caterpillar, Margen**

### 2.3. QUADRI ELETTRICI

*Quadro elettrico in lamiera di acciaio tipo Armadio / Parete*

#### **Caratteristiche tecniche di qualità vincolanti**

Il quadro deve essere di tipo AS o ANS

#### Dati di Targa da apporre sul fronte quadro:

nome del costruttore  
 riferimento a normative seguite per la costruzione  
 tipologia di quadro  
 n. di matricola  
 natura corrente nominale  
 frequenza, tensione nominale e d'isolamento  
 tensione ausiliaria  
 corrente di c.to-c.to max  
 grado di protezione  
 condizioni di servizio e sistema di collegamento a terra  
 data commessa ed eventuale riferimento a schema elettrico.

#### Carpenteria

La struttura dei quadri sarà sempre realizzata con una intelaiatura in profilati di acciaio e pannelli in lamiera ribordata a doppia piega di spessore non inferiore ai 20/10 mm.

Per l'installazione di apparecchiature pesanti dovrà essere impiegata lamiera di spessore maggiore od opportuni rinforzi.

I quadri dovranno essere chiusi su ogni lato e posteriormente. Per un adeguato smaltimento del calore saranno praticate delle feritoie del tipo antipolvere e complete di retina antinsetti.

I quadri o elementi di quadro che possono costituire unità a sé (lunghezza max 2,5 m) devono essere muniti di golfari di sollevamento avvitati.

I quadri saranno ancorati alle opere murarie o alle carpenterie di sostegno.

I quadri risulteranno composti da uno o più scomparti previsti per un facile assemblaggio fianco a fianco in esecuzione modulare ed interconnessi con bulloneria non ossidabile, trattata in bagno galvanico o zincata a fuoco.

Il fissaggio delle lamiere interne e delle apparecchiature dovrà essere realizzato con viti su fori o bussole filettate impiegando ranelle grower contro l'allentamento.

Vengono tollerate le viti autofilettanti con diametro non superiore a 3 mm per il fissaggio di piccole apparecchiature, comunque è fatto divieto di impiegare dadi liberi.

Tutti i pannelli frontali (accesso alle apparecchiature e morsettiere) saranno apribili a cerniera invisibile dall'esterno e saranno muniti di guarnizione perimetrale in gomma antinvecchiamento.

Ogni portella sarà corredata di serratura tipo "Yale".

Le serrature di tutti i quadri devono essere uguali tra loro, saranno comunque consegnate chiavi in numero pari alle serrature.

Anche se a volte sarà prevista l'ispezione del retro, tutte le apparecchiature saranno accessibili solamente dal fronte (ad esclusione dei quadri tipo Power Center); sul pannello anteriore saranno praticate le feritoie per consentire il passaggio delle manovre frontali.

Tutte le apparecchiature saranno fissate su guide o su pannelli fissati sul fondo del quadro. Solo in casi particolari, previa autorizzazione, sarà consentito montare strumenti e lampade di segnalazione sui pannelli frontali, in tale caso le interconnessioni alle morsettiere fissate saranno realizzate con conduttori flessibilissimi.

Non sono accettate le targhette di tipo adesivo.

Saranno ciechi se destinati a chiudere settori non utilizzati del quadro, o settori contenenti morsettiere o altri apparecchi su cui non sia normalmente necessario agire, oppure dotati di finestrate che consentano di affacciare la parte anteriore degli apparecchi fissati sulle guide o sul pannello di fondo

Porte anteriori (se indicate sugli elaborati di progetto specifici) in lamiera di acciaio saldata ribordata ed irrigidita e protetta con lo stesso trattamento superficiale sopra descritto

A seconda di quanto indicato sui disegni, le porte saranno di tipo cieco o con vetro temperato

Esse dovranno comunque essere dotate di guarnizioni in gomma antinvecchiante, di maniglie in materiale isolante e di serrature con chiave.

#### Scomparti

Il quadro dovrà prevedere differenti scomparti, ciascuno predisposto per una specifica funzione (porta strumenti, vano morsettiere, vano barrature, vano interruttori, etc.) e ciascuno ampliabile a più moduli base

per adattarsi alle esigenze di apparecchiature di taglie differenti. I moduli base destinati agli interruttori modulari passo 17,5 mm. andranno sfruttati all'80% massimo.  
Il quadro dovrà avere all'interno una tasca per il contenimento dello schema elettrico quotato.

#### Caratteristiche particolari per quadri tipo Power Center

**Per convenzione nel presente documento si intende Power Center il quadro generale di bassa tensione alimentato dal o dai trasformatori, il quadro generale di edificio, alimentato da ente erogatore, un qualsiasi quadro elettrico o quadro comando motori con corrente nominale maggiore o uguale a 400A. Eventuali richieste di modifica delle prescrizioni che seguono dovranno essere preventivamente approvate dalla Direzione Lavori.**

La struttura portante dei quadri sarà eseguita con profilati di lamiera presso-piegata; lo spessore delle lamiere non sarà inferiore a:

- 30\10 per i profilati autoportanti
- 20\10 per le lamiere, i pannelli di chiusura, per le portelle frontali.

Sia per i POWER CENTER che per gli MCC i quadri saranno del tipo ad elementi verticali normalizzati, affiancati e tra loro necessariamente collegati. Saranno del tipo per fissaggio a pavimento mediante ferri di base (inclusi nella fornitura e da fornire separatamente) da annegare nel pavimento stesso, oppure mediante tasselli ad espansione, oppure saranno equipaggiati con carpenteria di supporto adatta al loro sostegno in presenza di pavimento galleggiante (come descritto in E.P.U.)

Ogni unità dovrà essere realizzata col fondo chiuso e per le linee in cavo in arrivo e/o partenza verso l'esterno dovranno essere adottati opportuni diaframmi, comunque sempre asportabili dall'interno del quadro, atti a mantenere le necessarie aperture per la fuoriuscita dei cavi, senza nulla togliere alla chiusura del fondo.

Inoltre le chiusure del fondo dovranno possedere particolare resistenza alle ossidazioni (lamiere di acciaio zincata a caldo, lamiere di alluminio, ecc.).

#### Accessibilità e segregazioni per quadri Power Center

Il grado di protezione dei quadri dovrà essere:

Protezione all'esterno dell'involucro:

- IP 31 minimo

Protezione all'interno delle celle:

- IP 20 minimo

Le singole unità costituenti i quadri saranno suddivise in uno o più cubicoli (celle) ognuno dotato di propria portella di chiusura incernierata.

Nella stessa cella potrà essere montato più di un interruttore se di portata inferiore a 400 A compreso, mentre per interruttori di portata superiore, dovranno essere usate celle singole.

La strumentazione ed i circuiti ausiliari dovranno essere montati in celle a se stanti.

Le singole unità si divideranno in tre zone principali tra loro segregate (tripla segregazione): quella anteriore (fronte) conterrà gli interruttori, gli strumenti di misura, le apparecchiature di comando; quella intermedia conterrà il sistema di sbarre principali, le connessioni, le derivazioni, i trasformatori di corrente, i terminali degli interruttori di ingresso; quella posteriore conterrà i terminali, le morsetterie di potenza e quelle degli ausiliari, la sbarra di terra.

La segregazione tra zona posteriore e zona intermedia dovrà essere realizzata in modo da potere consentire l'accessibilità alla zona intermedia, o tramite segregazioni parziali, o tramite semplici rimozioni delle barriere interposte.

Le morsetterie di potenza e i terminali dovranno comunque essere separate completamente dalle morsetterie degli ausiliari in modo da poter accedere a queste ultime senza possibilità di contatto accidentale con le prime.

La segregazione tra zona anteriore e zona intermedia dovrà essere realizzata in modo da garantire, con porta della cella aperta, il grado minimo di protezione IP 20.

Detto grado di protezione e' da intendersi esteso verso qualsiasi parte che possa trovarsi sotto tensione pertanto, se nella parte anteriore dovessero trovarsi dei punti in tensione, come ad esempio con l'uso di interruttori con attacchi anteriori, dovranno essere usati diaframmi suppletivi rimovibili solo con l'uso di appositi attrezzi e che garantiscano il grado di protezione richiesto.

Nel caso che le segregazioni suppletive vengano realizzate con materiale isolante, questo materiale dovrà essere autoestingente, come ad esempio il policarbonato.

#### **2.3.1.1. Circuiti ausiliari quadri Power Center**

I circuiti ausiliari, per i quadri tipo POWER CENTER, dovranno essere concentrati in celle a se stanti.

I collegamenti ausiliari in generale dovranno essere realizzati con cavi non propaganti l'incendio a norme CEI 20-22 e tabelle CEI-UNEL 35752-35754-35755 con sezione minima 1,5 mm<sup>2</sup>.

Tutti i cavi saranno protetti e contenuti in canalette in PVC, autoestingente e munite di coperchio.

Nei collegamenti tra i trasformatori amperometrici e i relativi strumenti si dovranno prevedere opportuni morsetti cortocircuitabili ed i conduttori usati per il collegamento non dovranno avere sezione inferiore a 2,5 mm<sup>2</sup>; inoltre il collegamento a terra deve essere realizzato direttamente sulla barra colletttrice di terra.

I collegamenti dei voltmetri dovranno essere protetti tramite fusibili sezionabili a coltello con fusibili di tipo cilindrico 10,3 x 38 o similare e con potere di interruzione non inferiore a 100 kA.

I conduttori che derivano direttamente dalle sbarre (conduttori voltmetrici e simili) lungo il tratto non protetto dai fusibili dovranno avere un percorso completamente separato, ed essere contenuti in ulteriore guaina di protezione.

I conduttori ausiliari, appartenenti a sistemi di categoria diversa, dovranno essere fisicamente separati o su percorsi diversi o tramite interposizione di diaframmi.

Anche le morsetterie, a cui fanno capo questi conduttori, dovranno essere o separate fisicamente o tramite opportuni diaframmi.

Qualora sulla stessa morsetteria dovessero far capo conduttori a tensione diversa, dovranno essere separati in zone distinte e contrassegnate da apposita targhetta indicatrice.

I circuiti ausiliari, facenti parte di uno stesso interruttore, dovranno far capo ad una morsetteria e/o connettore posizionato nella stessa segregazione in cui è situato l'interruttore (questo per i quadri POWER CENTER).

I circuiti ausiliari dovranno essere opportunamente protetti sia contro il sovraccarico, che contro i corto circuiti.

I relè ausiliari saranno del tipo ad innesto, con basetta provvista di attacchi anteriori a vite ed inoltre dovranno essere adottati tutti gli accorgimenti atti ad evitare che i relè si possano estrarre dalla loro base per cause accidentali.

Resta chiaramente inteso che la portata dei contatti, in funzione della vita elettrica, dovrà sempre essere correttamente verificata in funzione della tensione di alimentazione e della natura del carico da alimentare.

Poiché il sistema potrà essere completato con un apparato di telecontrollo, tutte le apparecchiature di controllo e di allarme dovranno avere 2 contatti ausiliari (1 NA + 1 NC) "puliti" in morsetteria.

#### **2.3.1.2. Strumenti di misura per quadri Power Center**

Gli strumenti saranno sistemati sulle portine del quadro insieme agli eventuali pulsanti, lampade spia e selettori di comando.

Saranno del tipo digitale a cristalli liquidi.

Nei collegamenti tra riduttori di misura, TA e TV e relativi strumenti, si dovranno prevedere opportuni morsetti amperometrici, cortocircuitabili e sezionabili, e voltmetrici, sezionabili.

I conduttori, che collegano i TA alla relativa strumentazione, avranno sezione non inferiore a 2,5 mm<sup>2</sup>, comunque per la determinazione esatta della sezione del conduttore, dovrà essere eseguito il calcolo, a piena portata nominale, in base al consumo proprio dello strumento, alla lunghezza della linea e alla prestazione del TA.

#### Verniciature

Il fornitore dovrà proporre una propria specifica di verniciatura del quadro che dovrà includere come minimo:

- sgrassatura;
- fosfatazione;
- essiccazione;
- fondo sintetico per essiccazione in aria a base di cromato di zinco;
- doppia mano a finire con smalto sintetico per essiccazione a forno, oppure vernici epossidiche polimerizzate per essiccazione in aria. Spessori minimi a fine ciclo 100 micron.

#### Dispositivi di protezione comando e controllo

Le caratteristiche tecniche dovranno rispondere alle vigenti norme di prodotto e potranno essere scelte esclusivamente all'interno delle marche indicate a riferimento.

Le caratteristiche fondamentali di vari pannelli o scomparti dovranno essere identiche anche se necessariamente saranno impiegate apparecchiature di costruzione o provenienza diverse.

Si dovrà aggiungere un buon effetto estetico all'esterno, unito ad una facile individuazione delle manovre da compiere. All'interno dovrà essere possibile una agevole ispezionabilità ad una facile manutenzione in modo particolare per le parti di più frequente controllo, quali fusibili e relè.

Le distanze tra le singole apparecchiature e le eventuali diaframmature dovranno impedire che interruzioni di elevate correnti di corto circuito od anche avarie notevoli possano interessare le apparecchiature vicine.

Tutte le apparecchiature interne devono essere contraddistinte con targhette intercambiabili.

I quadri saranno equipaggiati con maniglie di estrazione dei fusibili.

Dovrà essere lasciato libero lo spazio per un'aggiunta di apparecchiature pari al 20% dell'ingombro totale.

Relativamente ai componenti si precisa che:

i segnali luminosi dovranno essere ben visibili, realizzati con lampade di voltaggio leggermente superiore alla tensione di alimentazione della lampada al fine di una lunga durata;

selettori e lampade spia dovranno essere di diametro non inferiore a 22 mm. e dotati di ghiera di tenuta in modo da mantenere il grado di protezione del quadro;

la potenza dei trasformatori per ausiliari deve essere almeno del 100% superiore allo strettamente necessario per le apparecchiature.

I trasformatori da impiegare per alimentazioni ausiliarie, o per qualsiasi altro impiego a tensione di categoria 0, dovranno essere del tipo a "sicurezza".

in nessun caso e' ammesso l'uso di autotrasformatori; dovranno quindi essere adottati trasformatori in cui, anche in caso di guasto, sia impossibile il contatto tra avvolgimento primario e secondario.

i trasformatori dovranno essere impregnati in autoclave con vernici isolanti, o essere incapsulati in resina.

le perdite nel ferro dovranno essere bassissime, in modo da contenere la sovratemperatura anche con funzionamento a vuoto.

I segnali luminosi dovranno essere **sempre**, indipendentemente dal tipo di interruttore installato nel Power Center, almeno, per ogni utenza, uno per lo scatto termico di colore giallo, uno per il funzionamento di colore verde, uno per lo stato di aperto di colore rosso, nonché uno per eventuali allarmi particolari (es. livelli, soglie di sicurezza ecc..). Le spie luminose dovranno essere posizionate immediatamente a lato dell'interruttore o salvamotore relativo. Le lampade di segnalazione dovranno essere sostituite dal retro, e saranno su portalampada a spina. Dovrà essere **sempre** previsto il circuito e pulsante di prova lampade, anche se non espressamente indicato negli schemi unifilari.

I fusibili dovranno essere di prima qualità di tipo gG se rapidi e aM per avviamento motori (secondo norme CEI 32-1 e 32-4 o equivalenti normative europee); su ogni fusibile dovrà essere scritta la corrente nominale e la caratteristica: i fusibili dovranno essere del tipo cilindrico fino a 32 A, oltre 32 A del tipo a coltello; la potenza dei teleruttori indicata in schema si riferisce alla categoria AC3 (con 0,1% di AC4) per un numero minimo di manovre di 1.000.000; detta potenza dovrà essere sempre almeno maggiore del 15% della potenza nominale del motore, ove non diversamente specificato;

i relè termici devono essere del tipo protetto contro la mancanza di fase, la taratura deve essere minore uguale  $1,1 I_m$  (corrente assorbita dal motore) ma comunque sempre minore uguale  $I_n$  (corrente nominale motore); si dovrà verificare in funzione dei materiali scelti il coordinamento fra fusibili, teleruttore, relè termico in modo da evitare in caso di guasto un qualsiasi incollamento dei contatti;

i protettori interni dei motori (dove previsti) dovranno essere collegati ed avere circuito per mantenere il blocco e permettere il ripristino manuale.

In particolare i quadri contenenti le apparecchiature di protezione e comando dei motori (MCC) dovranno essere realizzati mediante unità modulari a cassetto, in modo tale che risulti possibile operare sulla singola unità senza dover mettere fuori tensione l'intero quadro; sarà necessario realizzare la segregazione dei singoli cassettei dalla zona sbarre e cavi.

I materiali impiegati dovranno essere il più possibile unificati sia come casa costruttrice che come tensione di alimentazione.

#### Sicurezza del personale preposto alle manovre

Ogni sezione del quadro con alimentazione propria e indipendente dovrà essere completamente separata dalle altre mediante separatori interni in lamiera e munita di portella di accesso; per impedire che persone vengano accidentalmente in contatto con parti in tensione saranno usati sezionatori generali del tipo che impediscano l'apertura delle portelle in posizione di "chiuso" e diaframmi di protezione sui morsetti di entrata del sezionatore.

Dovranno essere pure segregate le morsettiere e gli attraversamenti di cavi di altre sezioni.

Tutte le parti metalliche dovranno essere collegate a terra; le portelle o pannelli asportabili, anche se non montano componenti elettrici, saranno collegati a terra con corda da 16 mm<sup>2</sup>.

I pezzi metallici sovrapposti ed uniti con bulloni non saranno considerati elettricamente collegati tra di loro. Su ogni quadro sarà prevista una sbarra di terra in rame nudo della sezione minima di 100 mm<sup>2</sup>, continua quanto la lunghezza del quadro.

Le messe a terra delle lamiere e degli chassis dovranno essere realizzate con conduttori flessibili in rame di sezione non inferiore a 6 mm<sup>2</sup>, allacciati a collettori primari di dimensione adeguata, comunque non inferiore a 16 mm<sup>2</sup>, derivati dalla sbarra principale.

Dovrà essere **sempre** realizzato il trascinamento tra interruttore di media tensione ed interruttore di bassa tensione, anche se non espressamente indicato nei disegni ausiliari.

#### Collegamenti di potenza

Le sbarre conduttrici dovranno essere dimensionate per i valori della corrente nominale (CEI 7.4 fasc. 211) e per i valori delle correnti di corto circuito.



Le sbarre inoltre saranno fissate con ammaraggi isolati atti a sopportare gli sforzi elettrodinamici dovuti al corto circuito.

Le sbarre saranno in rame elettrolitico a spigoli arrotondati, con giunzioni a imbullonatura contro l'allentamento.

Le sbarre principali dovranno essere predisposte per essere suddivise pari agli elementi di scomposizione del quadro, e ciò vale anche per tutti i collegamenti di potenza ed ausiliari.

Le derivazioni fino a 100 A saranno realizzate in corda di rame flessibile con isolamento non inferiore a 3 kV e provviste di capicorda a pressione applicati esclusivamente con pinze oleodinamiche.

Le corde saranno dimensionate per la corrente nominale o massima del tipo di interruttore a prescindere dalla sua taratura ed alimenteranno singolarmente ogni interruttore a partire dal sistema di sbarre sopra indicato od in caso di piccoli quadri, da un piccolo sistema di sbarre ubicato a valle dell'interruttore generale. Ogni derivazione sarà munita singolarmente di capicorda mentre non sono ammessi cavallotti sulle apparecchiature.

Per correnti superiori a 100 A tali collegamenti saranno in sbarre. Gli interruttori saranno sempre alimentati dalla parte superiore.

Dovrà essere studiato altresì lo spazio, la possibilità di ammaraggio e collegamento elettrico di tutti i cavi entranti od uscenti dal quadro senza interposizione di morsettiera di derivazione.

A tale riguardo di norma i cavi di alimentazione si atterranno direttamente ai morsetti dell'interruttore generale (eventualmente provvisto di codoli autocostruiti ed adeguati alla sezione del cavo) mentre non transiteranno in morsettiera i cavi uscenti con sezione superiore a 50 mm<sup>2</sup>.

Tutti i conduttori sia ausiliari che di potenza saranno numerati e (salvo la prescrizione s.d.) si atterranno a delle morsettiere componibili su guida, con diaframmi dove necessario, che saranno adatte, ove non esistono indicazioni, ad una sezione di cavo non inferiore a 6 mm<sup>2</sup> e saranno opportunamente numerati (numerazione richiesta sia per i morsetti che per i conduttori). I cavi di cablaggio saranno di colore uniforme (nero) per i circuiti di potenza.

#### Attestazione e siglatura dei cavi in morsettiera



#### Collegamenti ausiliari

Saranno in conduttore flessibile con isolamento per 3 kV con le seguenti sezioni minime:

- 4 mm<sup>2</sup> per i T.A.
- 2,5 mm<sup>2</sup> per i circuiti comandi
- 1,5 mm<sup>2</sup> per i circuiti di segnalazione e TV

Ogni apparecchiatura sarà alimentata singolarmente da un sistema di sbarre dei circuiti ausiliari. Non sono ammessi capicorda che raggruppino più conduttori e cavallotti tra le apparecchiature.

Dovranno essere identificati i conduttori per i diversi servizi (ausiliari in alternata, corrente continua, circuiti di allarme, circuiti comando, circuiti segnalazione, ecc.) impiegando conduttori con guaine colorate differenziate oppure ponendo alle estremità anellini colorati.

I morsetti saranno in numero da garantire una scorta del 20% suddivisi per tipologia impiegata.

#### Collegamenti alle linee esterne

Se la linea è blindoconduttore o contenuta in canalina dovranno essere previste delle piastre a due pezzi in materiale isolante per evitare l'ingresso di polvere.

Se le linee fuoriescono dalla parte superiore o inferiore (quadro a parete non appoggiato a terra) dovranno essere previsti raccordi pressacavi in pressofusione per il serraggio delle tubazioni.

Se le linee sono entro tubazioni incassate potrà essere praticata un'asolatura sigillabile ma in modo che possano essere effettuate in ogni momento e agevolmente le operazioni di infilaggio e sfilaggio.

In ogni caso le linee dovranno attestarsi alla morsettiera con una buona ricchezza ed ordinatamente.

Le morsettiere non devono sostenere il peso dei conduttori ma gli stessi devono essere ancorati ove necessario, a dei profilati di fissaggio.

Le corde relative ad ogni singola fase non possono essere ancorate con morsetti induttivi (spira chiusa). Tutti i conduttori con doppia guaina (es. interna in resina butilica ed esterna in gomma), devono essere protetti con terminale o per lo meno deve essere praticata una nastratura sulla parte rimasta con unica guaina.

#### Dimensionamento termico del quadro

Conformemente a quanto previsto dalla normativa EN60439, il dimensionamento termico del quadro potrà essere realizzato considerando opportuni coefficienti di contemporaneità sui circuiti di uscita. In ogni caso il coefficiente di contemporaneità da applicare non potrà essere inferiore a 0.8.

Il costruttore del quadro dovrà inoltre verificare il coordinamento delle protezioni delle linee in funzione del declassamento delle caratteristiche per la temperatura interna al quadro; i dimensionamenti delle protezioni e dei cavi dovranno essere verificati alla luce della temperatura a regime raggiunta all'interno del quadro, e dovranno essere tali da evitare interventi impestivi.

#### Interruttori

##### Interruttori automatici magnetotermici e differenziali fino a 50 kA

Gli interruttori automatici magnetotermici e differenziali con potere d'interruzione fino a 50 kA dovranno avere le seguenti caratteristiche:

- riferimenti normativi: CEI 17-5;
- $I_{cus}=100\% I_{cu}$
- parte differenziale IEC 755 - CEI EN61008-1, CEI EN61009-1;
- struttura metallica o scatolata in materiale isolante.

**Gli interruttori scatolati all'interno dei quadri Power Center (o assimilabili) dovranno avere sempre sganciatori elettronici, anche se non specificatamente indicato negli schemi unifilari del quadro. Eventuali variazioni a quanto sopra dovranno essere preventivamente approvate dalla Direzione Lavori.**

Interruttori fino a 1600 A

Gli interruttori fino a 1600 A dovranno avere le seguenti caratteristiche:

- tensione nominale: 660 V-c.a. (50 - 60 Hz) 250V;
- corrente nominale: fino a 1600A;
- potere di interruzione: maggiore della  $I_{cc}$  simmetrica del punto di installazione;
- poli: bipolare - multipolare;
- installazione: da quadro e con opportuni accessori da parete
- versioni:
  - fissa con attacchi anteriori o posteriori;
  - estraibile su carrello con attacchi anteriori o posteriori;
  - sezionabile ad innesto con attacchi anteriori o posteriori;

Gli interruttori estraibili devono poter assumere le seguenti posizioni rispetto alle parti fisse:

- INSERITO – circuiti di potenza e ausiliari collegati
- SEZIONATO IN PROVA – circuiti principali sezionati , circuiti ausiliari inseriti
- SEZIONATO – circuiti principali e ausiliari sezionati
- ESTRATTO - circuiti principali e ausiliari sezionati, interruttore fuori cella

Gli interruttori sezionabili devono poter assumere le seguenti posizioni rispetto alle parti fisse:

- INSERITO – circuiti di potenza e ausiliari collegati
- ESTRATTO - circuiti principali e ausiliari sezionati, interruttore fuori cella

In ogni caso il sistema di inesto dei contatti di potenza deve essere autolivellante, e quindi assicurare il perfetto accoppiamento tra contatti fissi e mobili anche in caso di non preciso allineamento dell'interruttore durante la manovra di inserimento.

- - sganciatori:
  - protezione contro sovraccarico;
  - protezione contro il corto circuito;
  - protezione differenziale
- - accessori interni:
  - sganciatori di apertura;
  - sganciatori di minima tensione;

- contatti ausiliari;
- contatti di allarme;
- - accessori esterni:
  - comando a maniglia rotante su interruttore o su portella;
  - comando motore o solenoide;
  - copriterminali isolanti sigillabili;
- - possibilità di disporre per tutta la gamma anche dell'interruttore di manovra senza sganciatori magnetotermici, con possibilità di applicazione degli accessori interni (sganciato di apertura, sganciato di minima tensione, contatti ausiliari e di allarme).

#### Interruttore differenziale con sganciato automatico

- La serie dovrà prevedere anche interruttori differenziali dello stesso tipo scatolato, fino alla corrente nominale di almeno 400A, con gli stessi accessori della gamma.
- Esecuzione con attacchi anteriori e posteriori, n° poli: 4.
- Interruttori differenziali a corrente d'intervento  $I_d$  fissa o regolabile su più valori (esempio 0,03-2,5A) intervento istantaneo o ritardato (ritardo esempio fino a 2s).
- I relè sono da prevedere del tipo elettronico
- Per portate superiori a 250A il dispositivo differenziale deve agire sullo sganciato di apertura o di minima tensione dell'interruttore cui risulta accoppiato

#### Interruttori di tipo APERTO

Per portate maggiori o uguali a 1250A, sono da prevedere interruttori di tipo aperto, nella versione estraibile su carrello.

Il comando di apertura e chiusura deve essere di tipo manuale, con dispositivo di precarica molle di chiusura a sgancio libero (trip free), assicurando l'apertura dei contatti di potenza, anche se l'ordine di apertura viene dato dopo l'inizio di una manovra di chiusura.

Le manovre di sezionamento ed inserimento devono essere rese possibili, solo con interruttore aperto; apposite sicurezze devono aprire l'interruttore che si trovasse chiuso all'inizio della manovra.

La manovra di sezionamento deve essere possibile anche con porta chiusa, per garantire all'operatore un grado di sicurezza più elevato.

Gli interruttori aperti di tipo estraibile, devono essere equipaggiati con otturatori sulle parti fisse, azionati automaticamente dal movimento dell'interruttore durante la manovra di sezionamento, per garantire il grado di protezione 2X con interruttore estratto e sezionato.

I circuiti ausiliari devono inserirsi automaticamente nelle parti fisse con l'introduzione dell'interruttore nelle celle. Non sono accettate prese a spina da movimentarsi a mano da parte dell'operatore.

#### Interruttori modulari magnetotermici e differenziali

Interruttori automatici magnetotermici e differenziali fino a 50 KA Modulo DIN 17,5 mm

Gli interruttori automatici magnetotermici e differenziali con potere d'interruzione fino a 50 kA dovranno avere le seguenti caratteristiche:

- riferimenti normativi: CEI 23-3, CEI 23-18, CEI 17-5, IEC 755
- tensione nominale 400V - 50-60 Hz;
- corrente nominale fino a 63A;
- potere d'interruzione fino a 50 kA;
- taratura fissa;
- n° poli 1-4;
- montaggio a scatto su profilato;
- possibilità di avere per la gamma anche l'interruttore automatico magnetotermico con protezione differenziale  $I_d$  su diversi valori (0,03-0,3-0,5A);
- sensibilità alla forma d'onda: tipo AC per l'utilizzazione con corrente alternata, tipo A per l'utilizzazione con apparecchi di classe I con circuiti elettronici che danno luogo a correnti pulsanti e/o correnti continue
- dovrà essere garantita la possibilità di inserire sul fianco di ciascun apparecchio, un elemento ausiliario di larghezza 1/2 o 1 modulo, contenente uno o più contatti ausiliari di scattato relè o sganciatori di apertura
- dovrà essere garantita la possibilità di ampia scelta di apparecchi complementari da installare sullo stesso profilato, quali:
  - interruttori di manovra sezionatori;



- interruttori differenziali;
- relè di priorità;
- trasformatori;
- pulsanti e lampade di segnalazione, suonerie e ronzatori;
- contaore, prese UNEL, deviatori;
- interruttori orari;
- relè passo-passo;
- relè ritardati;
- rele monostabili;
- temporizzatori.

#### Interruttori automatici differenziali senza sganciatori magnetotermici Modulo DIN 17,5 mm

Nei circuiti per i quali sono previsti dal progetto interruttori automatici differenziali puri dovranno essere impiegati interruttori modulari componibili a completamento della gamma degli interruttori automatici magnetotermici e differenziali aventi le seguenti caratteristiche:

- riferimenti normativi: CEI 23-18;
- corrente nominale fino a 63A;
- n° poli 1-4;
- montaggio a scatto su profilato DIN;
- n° poli 2-4;
- Id 30-300-500 mA;
- protezione da sovracorrente: assicurata da altro dispositivo;
- sensibilità alla forma d'onda:
- tipo AC per l'utilizzazione con corrente alternata; tipo A per l'utilizzazione con apparecchi di classe 1 con circuiti elettronici che danno luogo a correnti pulsanti e/o correnti continue.

#### Interruttori di manovra - Sezionatori con o senza fusibili

Nei circuiti particolari ove sia necessario prevedere interruttori di manovra - sezionatori con o senza fusibili dovranno essere impiegati apparecchi modulari componibili a completamento della gamma degli interruttori automatici magnetotermici e differenziali aventi le seguenti caratteristiche:

- riferimenti normativi: CEI 17-11;
- tensione 400V;
- n° poli 1-4;
- corrente nominale fino a 20A per l'esecuzione con fusibili, fino a 100A per l'esecuzione senza fusibili;
- possibilità di scelta negli accessori quali:
- coprimorsetti;
- calotte;
- mostrine
- Protezione almeno IP20 durante la sostituzione della cartuccia
- Scatole protette almeno IP44

#### Salvamotori

Per i circuiti o gli apparecchi utilizzatori per i quali è prevista la protezione mediante salvamotori questi dovranno essere delle seguenti caratteristiche:

- riferimenti normativi: CEI 17-7; CEI 70-1
- caratteristica d'intervento tipo K (VDE-0660);
- ampia scelta di possibili applicazioni quali:
- sganciatori termici sulle tre fasi a regolazione simultanea;
- posizione di montaggio qualsiasi;
- possibilità di installazione e gradi di protezione:
- in batteria su profilato guida EN 50022 (DIN 35) (almeno IP30);
- a parete con custodia (almeno IP44);
- da incasso in pannelli (almeno IP 44);
- possibilità di lucchettare in posizione di aperto;
- possibilità di applicare sganciatori di apertura e di minima tensione.

#### Inverter

Gli inverter impiegati per l'azionamento a velocità variabile, saranno alloggiati dentro i quadri elettrici di distribuzione delle rispettive utenze regolate (salvo differenti soluzioni progettuali), negli appositi scomparti.

Gli inverter sarno del tipo a codifica PWM vettoriale, con controllo del vettore tensione regolabile in uscita da 5 a 60Hz come minimo.

Devono essere sempre dotati di tastiera di regolazione e programmazione, display a cristalli liquidi, in grado di riportare i parametri ed i codici di allarme. La lingua deve essere italiana o con acronimi e tabella di conversione in italiano.

L'inverter deve essere dotato di filtri antidisturbo in ingresso ed uscita (con adeguata dichiarazione di conformità EMC).

Devono essere disponibili contatti puliti per la segnalazione di:

- anomalia generale
- intervento protezione I2t

L'inverter deve essere dotato di morsetti per il collegamento con sonde di tipo PTC e per il collegamento del comando e della regolazione da unità di controllo. La regolazione sarà effettuata mediante segnali in corrente (0-20mA, 4-20mA) o in tensione (0-10V, 2-10V).

### Contattori

Per i circuiti o gli apparecchi utilizzatori per i quali è prevista la protezione mediante contattori questi devono essere delle seguenti caratteristiche:

- riferimenti normativi (contattori di potenza): CEI 17-3, CEI 17-7, CEI 17-8;
- tensioni di impiego 660V;
- gamma fino a ca.: 250 kW (AC3) a 380V, contattori ausiliari fino a 4 kW ca. 400V - (AC11)
- montaggio: a scatto su profilato guida EN 50022 (DIN 35) per contattori fino a 15 kW ca. di potenza;
- i contattori nel campo della potenza da 4 a 8 kW ca. 400V - (AC3) devono poter essere corredabili, indifferentemente da contatti ausiliari, contatti ausiliari ritardati, aggancio meccanico.
- I contattori devono poter essere corredati anche successivamente di blocchi aggiuntivi
- manovre meccaniche  $10 \times 10^6$ ;
- manovre elettriche  $1 \times 10^6$  (AC3) fino a 250 kW;
- accessori installabili a cura dell'utente;
- relè termici sensibili a mancanza fase disponibili per tutta la gamma.

### Basi portafusibili - Fusibili

A protezione dei contattori o circuiti ausiliari devono essere previste basi portafusibili e fusibili aventi le seguenti caratteristiche:

- riferimenti normativi: CEI 32-1, CEI 32-4, CEI 32-5;
- tensione nominale 400V;
- basi portafusibili per fusibili a cartuccia;
- (i fusibili per applicazioni domestiche e similari devono corrispondere alla tabella CEI-UNEL 06716);
- corpo ceramico o similare;
- n° poli 1-3;
- per installazione da quadro:
- fusibili a cartuccia;
- corpo in porcellana o similari
- corrente nominale fino a 100 A
- potere di interruzione 100 kA
- basi portafusibili per fusibili NH grandezze 00-0-1-2-3-4.

I fusibili per applicazioni industriali dovranno corrispondere alla tabella CEI-UNEL 06711

- corpo in steatite o similare;
- n° poli 1-3;
- per installazione da parete;
- fusibili NH:
- corpo in steatite o similare;
- corrente nominale fino a 1250A;
- potere di interruzione 100 kA.

Norme di riferimento, marcature e marchi

- DPR 547/55 del 27/4/1955
- CEI 17/13
- Marcatura CE
- Marchio IMQ per i dispositivi interni

### **Prove e collaudi**

Oltre alle prove e ai collaudi in fabbrica a carico del costruttore, sono richieste al personale installatore, prima della consegna dell'impianto:

Prove di tutti gli automatismi presenti e/o previsti sul quadro per quanto riguarda i dispositivi di potenza e gli ausiliari (scatti interruttori, teleruttori, spie, selettori, orologi, ecc...)

Verifica della corretta programmazione di tutti gli strumenti ausiliari programmabili

Verifica della corretta taratura di tutti i dispositivi di potenza regolabili (interruttori sciolati, differenziali, protezioni termiche ecc...) e successiva piombatura dei medesimi. Non sono accettate le tarature di fabbrica di tali dispositivi se non espressamente verificate ed avallate dall'impresa installatrice nel contesto dell'impianto effettivamente realizzato. In alternativa alla piombatura delle regolazioni l'impresa deve allegare alla documentazione un verbale dattiloscritto e sottoscritto riportante le regolazioni e tarature effettuate sul quadro. In assenza della piombatura o di tale verbale il quadro non si considera consegnato, ne' consegnabile.

#### Documentazione allegata al prodotto

Il quadro dovrà avere all'interno una tasca per il contenimento di tutta la documentazione a corredo. Tale documentazione deve essere redatta secondo la seguente struttura o comunque deve contenere tutte le informazioni di dettaglio esplicitate per ogni paragrafo che segue:

- copertina
- riepilogo dati generali
- lista fogli
- legenda simboli grafici, colori conduttori e sezioni minime di cablaggio
- disegno del fronte quadro e vista laterale
- schema unifilare di potenza
- schema multifilare per circuiti ausiliari
- lista morsettiere
- lista parti di scorta e ricambio

#### 1) Copertina: deve riportare i seguenti dati:

- denominazione del quadro
- denominazione dell'impianto
- cliente
- Committente intermedio e finale
- Direttore Lavori
- spazio per le revisioni con data e modifiche
- numero di commessa dell'impresa
- numero del disegno,
- data
- nome del file
- disegnatore
- responsabile per l'approvazione
- nome e l'indirizzo del costruttore

2) *Riepilogo dati generali*: segue tabella facsimile con tutte le informazioni da fornire e da compilare in tutte le sue parti a carico dell'impresa o del costruttore. Il facsimile ha carattere indicativo per la forma: le informazioni contenute sono invece tassativamente da fornire.

QUADRO ELETTRICO DENOMINATO: _____	
FREQUENZA _____ FASI _____ <input type="checkbox"/> TN <input type="checkbox"/> TT <input type="checkbox"/> IT	
TENSIONE DI FUNZIONAMENTO _____ [V]	FREQUENZA NOMINALE _____ [Hz]
TENSIONE DI ISOLAMENTO _____ [V]	CORRENTE NOMINALE _____ [A]
TENSIONE DI PROVA 50Hz 1mm _____ [V]	CORRENTE BREVE DURATA 1sec. _____ [Ka]
CARATTERISTICHE COSTRUTTIVE	
INSTALLAZIONE: <input type="checkbox"/> all'interno <input type="checkbox"/> all'esterno <input type="checkbox"/> .....	
ACCESSIBILITA': <input type="checkbox"/> dal fronte <input type="checkbox"/> dal retro <input type="checkbox"/> .....	
DISPOSIZIONE: <input type="checkbox"/> semplice fronte <input type="checkbox"/> doppio fronte <input type="checkbox"/> .....	
FISSAGGIO: <input type="checkbox"/> con tasselli <input type="checkbox"/> con ferri di base <input type="checkbox"/> .....	
DIMENSIONI MASSIME DEL QUADRO alt _____ [mm] lung _____ [mm] prof _____ [mm]	
DIMENSIONI MASSIME MOVIMENTABILI alt _____ [mm] lung _____ [mm] prof _____ [mm]	
GRADO DI PROTEZIONE: esterno IP _____ interno IP _____ verso il basso/alto IP _____	
SUDDIVISIONE INTERNA IN FORMA <input type="checkbox"/> 1 <input type="checkbox"/> 2 <input type="checkbox"/> 3 <input type="checkbox"/> 4	

SBARRE	PRINCIPALI	MATERIALE: <input type="checkbox"/> rame <input type="checkbox"/> alluminio <input type="checkbox"/> .....	CORRENTE NOMINALE [A]: Sbarre principali: _____ Derivazioni: <input type="checkbox"/> corrente nominale dell'interruttore <input type="checkbox"/> corrente nominale del carico
		ISOLAMENTO: <input type="checkbox"/> in aria <input type="checkbox"/> con guaina <input type="checkbox"/> con resina <input type="checkbox"/> .....	GIUNZIONI: <input type="checkbox"/> ravnivate <input type="checkbox"/> nichelate <input type="checkbox"/> argentate <input type="checkbox"/> .....
	TERRA	DIMENSIONI: collettore: _____ derivazioni: _____	INDICAZIONI: <input type="checkbox"/> con simbolo <input type="checkbox"/> verniciate <input type="checkbox"/> .....
ARRIVI: <input type="checkbox"/> con sbarre <input type="checkbox"/> con cavo <input type="checkbox"/> dall'alto <input type="checkbox"/> dal basso			
USCITE: <input type="checkbox"/> ..... <input type="checkbox"/> con cavo <input type="checkbox"/> dall'alto <input type="checkbox"/> dal basso			
DATI GENERALI			
NORME E DOCUMENTAZIONE DI RIFERIMENTO EVENTUALE SISTEMA QUALITA'		<input type="checkbox"/> CEI 17-13/1 <input type="checkbox"/>	
		<input type="checkbox"/> UNI EN 29001 <input type="checkbox"/> UNI EN 29002	
		<input type="checkbox"/> UNI EN 29003	
CONDIZIONI DI SERVIZIO		<input type="checkbox"/> normali <input type="checkbox"/> speciali:      clima _____, Altit _____ Temperatura ambiente _____ [°C]      Umidità relativa _____	
TRASPORTO E IMMAGAZZINAMENTO		<input type="checkbox"/> normali <input type="checkbox"/> speciale _____ imballo tipo _____	
PROVE, CONTROLLI E COLLAUDI		<input type="checkbox"/> accettazione di tipo _____ <input type="checkbox"/> secondo Piano Controllo Qualità (PCQ)	
DOCUMENTAZIONE TECNICA DATILOSCRITTA		<input type="checkbox"/> a specifica _____ lingua: _____ copie n _____ <input type="checkbox"/> Piano Controllo Qualità (PCQ)	
ANNOTAZIONI:			

3) *Lista fogli*: indica il numero di fogli di cui si compone il fascicolo del quadro, riportandone per ciascuno la descrizione sintetica del contenuto.

4) *Legenda simboli grafici*, colori conduttori e sezioni minime di cablaggio: riporta la legenda grafica di tutti i simboli utilizzati all'interno del fascicolo negli schemi unifilari e multifilari e indica i colori dei cavi per il cablaggio interno a seconda delle sue funzioni (fase, neutro, PE, comandi, tensione e tipo di corrente) e delle relative sezioni minime in mmq.

5) *Fronte quadro*: riporta il disegno del fronte del quadro e deve indicare in particolare:

- Disegni d'insieme e dimensioni d'ingombro finali, pesi, forature solette e profilati d'appoggio, spazi necessari per l'accessibilità ordinaria e per manutenzione.
- il disegno della carpenteria del quadro con il disegno stilizzato dei dispositivi a fronte quadro
- la sigla di ogni dispositivo a fronte quadro come viene indicata all'interno degli schemi unifilari e multifilari
- i vani di potenza, delle morsettiere, della risalita cavi
- le asole riportate in carpenteria per il passaggio dei cavi
- il disegno degli spazi interni con il posizionamento dei dispositivi ausiliari non visibili dall'esterno, le sbarre interne, le morsettiere.
- il peso del quadro finito

6) *Schema unifilare di potenza*: riporta lo schema grafico del collegamento di tutti i dispositivi di potenza disegnati e ordinati entro una griglia cartesiana identificabile da numero e lettere. Deve contenere almeno:

- simboli grafici dei dispositivi
- sigla di ogni dispositivo con numerazione progressiva per ogni famiglia di dispositivo (la stessa che deve comparire nel disegno a fronte quadro).
- Numero di fasi della linea
- Numerazione dei morsetti di terminazione (stessi codici da riportare nel disegno delle morsettiere).
- Conduttore di terra.
- Collegamenti e riferimenti agli altri fogli del fascicolo o di altri fascicoli.
- La sottostante tabella per ogni dispositivo o linea graficizzato deve contenere almeno:

- Descrizione del circuito: Sigla del cavo in partenza, Denominazione del dispositivo (la stessa riportata sulla targhetta del dispositivo del quadro costruito), Potenza in W e corrente nominale in A del carico
- Descrizione della protezione: Marca, tipo, poli x In, curva, potere di interruzione, esecuzione dell'interruttore; Marca, tipo ritardo, soglia Id, classe del differenziale, Marca tipo poli x In, tensione classe del contattore; tipo, soglia, Irth del rele termico; tipo, poli, taglia del fusibile
- Descrizione del collegamento: formazione, sezione e isolante del cavo in arrivo, sezione del cablaggio interno al quadro, tipo e sezione morsetto
- Descrizione di Note a discrezione del costruttore
- Dati di cartiglio: Nome, indirizzo, telefono del costruttore, Cliente, Committente, Denominazione quadro, Denominazione impianto, numero disegno, nome file, data, Ordine, disegnatore, numero foglio sul totale dei fogli.

7) *Schema multifilare per ausiliari*: riporta lo schema grafico del collegamento di tutti i dispositivi ausiliari disegnati e ordinati entro una griglia cartesiana identificabile da numero e lettere. Deve contenere almeno:

- tipo e valore della tensione ausiliaria
- indicazione sintetica della funzione dello schema ausiliario (accensioni, automatismi, ecc.)
- simboli di tutti i dispositivi ausiliari montati e di tutti i collegamenti in cavo e in morsettiera
- numerazione indipendente e progressiva all'interno della stessa famiglia di appartenenza di dispositivi (k1,k2,k3..., S1,S2...), dei collegamenti in cavo, dei morsetti ausiliari e di potenza. Tali sigle devono corrispondere a quelle effettivamente riportate sugli omologhi componenti del quadro costruito.
- Abaco per i contatti dei relè disegnati, con l'indicazione dello stato dei contatti, foglio e coordinate cartesiane di riferimento incrociato per i contatti all'interno degli schemi multifilari

8) *lista morsettiere*: riporta la tabella con l'identificazione alfanumerica di tutte le morsettiere ausiliarie e di potenza (che dev'essere identica a quella riportata sul quadro costruito), con l'indicazione alfanumerica del morsetto, della sigla del cavo collegato in ingresso ed in uscita, della descrizione sintetica del cavo di potenza collegato, del foglio di riferimento in cui appare tale morsetto.

9) *lista scorte e ricambi*: riporta la lista delle parti di ricambio e di scorta necessarie per l'esercizio del quadro (fusibili, interruttori, ponticelli, spie, ecc)

#### **Marca/che di riferimento**

**Schneider – Merlin Gerin - Telemecanique**

**ABB**

**Siemens**

#### Quadro in cassetta isolante da parete / incasso

#### **Caratteristiche tecniche di qualità vincolanti**

Tipologia: AS; ANS

Targa:

- il nome del costruttore
  - riferimento a normative seguite per la costruzione
  - tipologia di quadro
  - n. di matricola
  - natura corrente nominale
  - frequenza, tensione nominale e d'isolamento
  - tensione ausiliaria
  - corrente di c.to-c.to max
  - grado di protezione
  - condizioni di servizio e sistema di collegamento a terra
- data commessa ed eventuale riferimento a schema elettrico.

Posa: A seconda delle dimensioni potranno essere di tipo ad armadio appoggiato a pavimento o di tipo a cassetta fissato a parete o incassato.

Materiale: policarbonato resine poliesteri rinforzate; autoestinguente  
dimensioni modulari

montaggio in batteria e chiuse con coperchi in policarbonato trasparente

grado di protezione come indicato negli elaborati grafici di progetto, comunque  $\geq$  IP30; a coperchio delle cassette aperto, non dovrà essere possibile il contatto accidentale, con alcuna parte in tensione, il grado di protezione (per le parti in tensione) non dovrà essere inferiore a IP 20.

Chiusura con sistemi di tipo a baionetta o a 1/4 di giro o simile.

Apertura dei coperchi con attrezzo.

Isolamento: classe II

I coperchi delle cassette contenenti interruttori automatici dovranno essere provvisti di sportello apribile per la manovra degli apparecchi.

A pannello asportato tutti i conduttori in arrivo alla cassetta dovranno rimanere attestati su una morsettiera o su un connettore multiplo.

I morsetti e/o gli alveoli dovranno essere arretrati in modo che non sia possibile il contatto accidentale. Gli strumenti di misura, gli indicatori luminosi, le eventuali schede per la regolazione automatica degli impianti, etc., dovranno essere posti completamente all'interno (ossia senza alcuna parte accessibile dall'esterno).

Le batterie di piccole dimensioni (fino a 1 m di altezza) potranno essere fissate direttamente a parete mediante le apposite staffe ovvero incassate.

L'installazione dovrà essere fatta nella fascia compresa fra 0,5 e 2 m di altezza

**Norme di riferimento, marcature e marchi**

CEI 17-13/1; CEI 17-13/2; CEI 23-51

Marcatura CE; marchio IMQ

**Prove e collaudi**

Prove secondo CEI 17-13 – CEI 23-51

**Documentazione allegata al prodotto**

Dichiarazione di conformità alla normativa di prodotto del costruttore

Schede tecniche

Schema elettrico costruttivo

**Marca/che di riferimento**

**Gewiss**

**Ticino**

**ABB**

Armadio in vetroresina per contenimento gruppi di misura ENEL e altri quadri

**Caratteristiche tecniche di qualità vincolanti**

Grado di protezione IP44, IK10

Stampato in SMC (vetroresina)

Porta incernierata completa di chiusura a serratura di sicurezza omologata ENEL

Prese d'aria inferiori e sottotetto per ventilazione naturale interna

Parti metalliche esterne in acciaio inox o acciaio zincato a caldo, elettricamente isolate con l'interno

Parete di fondo predisposta per il fissaggio di gruppo di misura trifase fino a 30kW

Accessori opzionabili:

Bocchette d'aerazione

Golfare di sollevamento

Guide portaripiani

Oblò di ispezione

Piastre di fondo

Supporti per ancoraggio a parete

Telai ancoraggi oa pavimento

**Norme di riferimento, marcature e marchi**

CEI EN 60529; CEI EN 50102; CEI 7-6 ; CEI EN 60439-5

Macatura CE

Marchio IMQ

**Prove e collaudi**

Prove eseguite dal fabbricante.

**Documentazione allegata al prodotto**

Dichiarazione di conformità alla normativa di prodotto del costruttore

Schede tecniche

**Marca/che di riferimento**

**Conchiglia, Reverberi**

Quadro di rifasamento automatico

**Caratteristiche tecniche di qualità vincolanti**

Il quadro di rifasamento avrà una frequenza nominale 50Hz e un intervallo di temperatura di funzionamento  $-10/+40$  °C. La Carpenteria esterna del quadro avrà un grado di protezione IP30 e la ventilazione sarà di tipo naturale per potenze inferiori a 120kVAR altrimenti sarà di tipo forzata. Il sistema di barratura del quadro avrà una tenuta al corto circuito 10kA 1 sec, se fissato sulle sbarre di potenza dell'impianto avrà una tenuta di 50 kA; Il quadro di rifasamento sarà equipaggiato con sezionatore sotto carico con interblocco porta.

Ogni batteria di condensatori sarà controllata da un contattore tripolare dimensionato in modo ottimale per avere un'elevata affidabilità. Le batterie saranno dotate di induttanze in aria di idoneo valore (o di resistenze di prearica) per limitare i picchi di corrente determinati dall'inserzioni delle batterie stesse. Inoltre saranno protette da terne di fusibili opportunamente dimensionate sia per il circuiti di potenza che quelli ausiliari.



I condensatori saranno di tipo monofase dimensionati per tensioni di 440Vca, in film di polipropilene metallizzato, impregnati in olio biodegradabile esente da PCB e saranno collegati a TRIANGOLO. Inoltre saranno dotati di dispositivo antiscoppio e resistenza di scarica.

Accessori:

Regolatore a microprocessore:

Campo di regolazione  $\cos \varphi$  +0.9 induttivo ; -0.9 Capacitivo

Grandezze visualizzate: alimentazione , n di steps, fattore di potenza, allarmi

Funzionamento automatico/manuale

Circuito amperometrico 0,5-5 A

Batterie controllabili 6 /12

Temperatura di funzionamento -5/+40 °C

Trasformatore T. A.

Trasformatore con In secondaria 5 A e In primaria superiore alla massima assorbibile dai carichi.

Classe di precisione I e di potenza adeguata per garantire precisione nelle misure del regolatore

**Norme di riferimento, marcature e marchi**

Marcatura CE; marchio IMQ

Condensatori CEI EN 60831-1/2, IEC831-1/2, UL810

Apparecchiature: CEI EN 60439-1, IEC439-1

Armadio CEI 17-13/1 e EN60439-1

**Prove e collaudi**

In accordo alle normative tecniche vigenti

**Documentazione allegata al prodotto**

Dichiarazione di conformità alla normativa di prodotto del costruttore

Schede tecniche

Schema elettrico costruttivo

**Marca/che di riferimento**

**Comar**

**Ducati**

**Italfarad**

Regolatore di flusso per illuminazione pubblica

**Caratteristiche tecniche di qualità vincolanti**

Controllore elettronico di potenza per stabilizzazione e regolazione della tensione di alimentazione in impianti di illuminazione con alimentazione trifase 380V + neutro realizzato con Sistema Solid Power (componenti di potenza e regolazione allo stato solido) così composto:

- 1- Contenitore in SMC (vetroresina) adatto per installazione in esterno realizzato in conformità alle norme CEI EN 50298 marchio IMQ – Grado di protezione IP44 – Certificato Cesi o equivalente avente le seguenti dimensioni di ingombro  
720 x 1394 x 450 ( per potenze da 10KVA a 35KVA)  
Sopralzo per alloggiamento misura ENEL , in SMC ( vetroresina ) realizzato in conformità alle norme CEI EN 50298 marchio IMQ – Grado di protezione IP44 – Certificato Cesi o equivalente
- 3- Apparecchiatura interna realizzata in cestello in profilato di acciaio zincato e verniciato, autoportante predisposto per installazione su telaio di ancoraggio mediante supporti isolanti; pannelli frontali e laterali per la protezione dei componenti interni , grado di protezione con porta armadio aperta IP20, contenente le seguenti apparecchiature:
  - a. Pannello di protezione e comando comprendente nr.1 sezionatore di linea 4P...A ;nr.1 interruttore generale magnetotermico 4P ...A – pi...KA ; nr.1 selettore di funzionamento By-pass/Automatico/Manuale; nr.1 spia presenza tensione. Predisposto per alloggiamento apparecchiature di comando accensione impianto (esecuzione GPI) interruttore magnetotermico 2P protezione circuiti ausiliari,interruttore crepuscolare;commutatore comando accensione aut/man.; protezione differenziale con riarmo automatico; nr. 24 moduli su guida DIN disponibili per alloggiamento interruttori di protezione linee in uscita.
  - b. Unità SOLID POWER di stabilizzazione/regolazione/programmazione della tensione, realizzata interamente con componenti allo stato solido comprendente:
    - inverter a controllo digitale con doppio convertitore realizzato con IGBT intelligenti per commutazione in alta frequenza indipendente sulle tre fasi e feedback tensione a valore efficace impostato con controllo dell'ampiezza, frequenza, fase e ricostruzione completa della forma d'onda;

- microprocessore a logica programmabile con componentistica a range esteso di temperatura di funzionamento (- 20/+70);
  - tastierino di programmazione/controllo ,8 tasti numerici e di funzione ,display a cristalli liquidi con regolazione di contrasto a 32 caratteri su 4 righe (italiano/inglese), led di segnalazione stato apparecchiatura (BY-Pass/automatico/Riduzione/Luce piena),estraibile dalla sede a bordo macchina per una agevole programmazione/visualizzazione dati.
  - Morsettiera ingressi/uscite per segnali/comandi remoti :  
Input-segnale di start/forzatura luce piena-luce ridotta-by-pass No-Break- nr. 2 segnali analogici per sonde rilevamento luminosità o altro dispositivo.  
Output- apparecchiatura in allarme-apparecchiatura in By-pass- attivazione impianto da segnale analogico esterno-forzatura di riduzione.
  - Presa seriale RS232 predisposta per comunicazione in telecontrollo.
- c. Vano morsettiera per attestamento linea ingresso/uscita , cavi di segnalazioni/comandi remoti

Prestazioni e funzioni programmabili come a seguito elencate:

- Rientro da black-out temporizzato e programmabile
- By-pass no Break con mantenimento di riduzione di tensione della linea in ingresso (l'apparecchiatura garantisce una percentuale di risparmio minima del 15% anche in condizioni di by-pass)
- Compensazione dell'alterazione del rifasamento dell'impianto al valore di 0,95 per valori lato carico fino a 0,7; per valori lato carico inferiori(livello minimo 0,4) compensazione minima di 0,25 fino a 0,30 del fattore di potenza complessivo
- Memorizzazione dei dati di funzionamento su EEPROM capacità 100Kbyte degli ultimi ultimi 16 eventi con ripristino automatico delle seguenti registrazioni: ore funzionamento (tempo reale ad ogni accensione e tempo complessivo); energia erogata e risparmio energetico ; numero di black-out; ultimi allarmi (complessivi tra le varie grandezze), risparmio totale in percentuale, stato hardware IGBT.
- Autodiagnosi di guasti logica, teleruttori, sovraccarico apparecchiatura, disfunzione regolazione tensione, temperature (dissipatore, ambiente, schede).
- Registrazione dati anagrafici impianto : codice utente/codice impianto ed inserimento dati di riferimento grandezze elettriche : Tensione(normale/ridotta/by-pass per ogni fase); Potenza (normale/ridotta/by-pass per ogni fase) Potenza attiva e reattiva a monte dell'apparecchiatura per ogni fase
- Cicli di regolazione tensione personalizzabili su ogni fase mediante 6 livelli di regolazione giornaliera per :  
ogni stagione  
1 periodo nell'anno ( da gg/mm a gg/mm)  
1 giorno della settimana su due periodi annuali sovrapponibili  
10 giorni con ciclo speciale all'interno di un periodo
- Cicli di regolazione standard: 3 programmi preimpostati attribuiti alle singole stagioni per aree urbane/superstrade/zone turistiche
- Regolazione dei seguenti parametri:  
velocità variazione tensione in riduzione ed innalzamento valori (indipendenti)  
Tempo di accensione(preriscaldamento lampade) e tempo raffreddamento lampade.  
Tempo di rientro da black out  
Valore tensione regime normale/regime ridotto
- Registrazione di allarmi con possibilità di regolazione del tempo di fuori soglia ripristino di forzature by-pass delle seguenti grandezze: Tensione a monte-tensione a valle-corrente di fase - cos-fi -
- Visualizzazione su display delle seguenti informazioni / valori:  
Guida e controlli di impostazione con messaggi di errore  
Impostazioni parametri di funzionamento di fabbrica  
Valori relativi a tensione monte/valle- corrente-cos-fi-potenza attiva e reattiva per ogni fase, I/O digitali.  
Allarmi personalizzati e di autodiagnosi  
Report dei dati correnti , mensili e progressivi.  
Watchdog seriale (controllo di sicurezza)

L'apparecchiatura deve essere predisposta per eventuali espansioni per attivazione di telegestione ( telecontrollo/telecomando/telemisura) mediante trasmissione dati con modem industriale sistema GPRS che consenta il controllo/comando remoto di tutte le funzioni sopra elencate, il rilevamento delle condizioni di funzionamento delle apparecchiature del quadro comando ( esecuzioni GPI ) e il controllo puntuale del funzionamento dei singoli corpi illuminanti.

#### Norme di riferimento, marcature e marchi



Marchatura CE; marchio IMQ

## Prove e collaudi

### Documentazione allegata al prodotto

Dichiarazione di conformità alla normativa di prodotto del costruttore

Schede tecniche

### Marca/che di riferimento

Reverberi (come esistenti)

### *Inverter per ventilatori UTA*

## Caratteristiche tecniche di qualità vincolanti: ATV21

### Variable speed drives without graphic display terminal

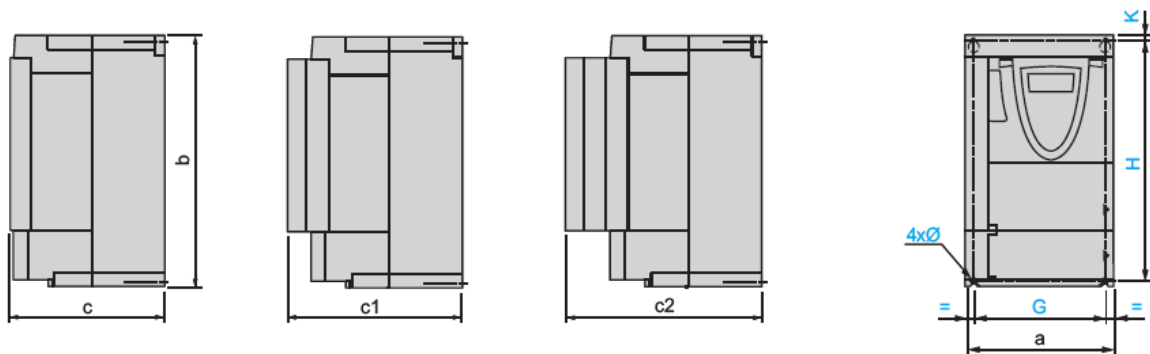
ATV 61H●●●M3Z, ATV 61HD11M3XZ, HD15M3XZ, ATV 61H075N4Z...HD18N4Z

Without option card (1)




1 option card (1)

2 option cards (1)

Common front view



ATV 61H	a	b	c	c1	c2	G	H	K	Ø
075M3Z, U15M3Z, 075N4Z...U22N4Z	130	230	149	172	195	113.5	220	5	5
U22M3Z...U40M3Z, U30N4Z, U40N4Z	155	260	161	184	207	138	249	4	5
U55M3Z, U55N4Z, U75N4Z	175	295	161	184	207	158	283	6	5
U75M3Z, D11N4Z	210	295	187	210	233	190	283	6	6
D11M3XZ, D15M3XZ D15N4Z, D18N4Z	230	400	187	210	233	210	386	8	6

Type of machine	Simple machines		Pumps and fans (building HVAC) (1)
			
<b>Power range for 50...60 Hz (kW) line supply</b>	<b>0.18...2.2</b>	<b>0.18...15</b>	<b>0.75...75</b>
Single-phase 100...120 V (kW)	0.18...0.75	–	–
Single-phase 200...240 V (kW)	0.18...2.2	0.18...2.2	–
Three-phase 200...230 V (kW)	0.18...2.2	–	–
Three-phase 200...240 V (kW)	–	0.18...15	0.75...30
Three-phase 380...480 V (kW)	–	–	0.75...75
Three-phase 380...500 V (kW)	–	0.37...15	–
Three-phase 525...600 V (kW)	–	0.75...15	–
Three-phase 500...690 V (kW)	–	–	–
<b>Drive</b>	<b>Output frequency</b>	<b>0.5...200 Hz</b>	<b>0.5...500 Hz</b>
Type of control	Asynchronous motor	Sensorless flux vector control	
	Synchronous motor	Sensorless flux vector control, voltage/frequency ratio (2 points), energy saving ratio	
Transient overtorque	–	150...170% of the nominal motor torque	180% of the nominal motor torque for 2 seconds
	–	–	110% of the nominal motor torque
<b>Functions</b>	<b>Number of functions</b>	<b>26</b>	<b>50</b>
Number of preset speeds	4	16	7
Number of I/O	Analog inputs	1	3
	Logic inputs	4	6
	Analog outputs	–	1
	Logic outputs	1	–
	Relay outputs	1	2
<b>Communication</b>	<b>Integrated</b>	–	Modbus and CANopen
Available as an option	–	–	Modbus TCP, DeviceNet, Fipio, PROFIBUS DP
	–	–	Modbus
	–	–	LONWORKS, METASYS N2, APOGEE FLN, BACnet
<b>Cards</b> (available as an option)	–	–	–
<b>Standards and certifications</b>	IEC/EN 61800-5-1, IEC/EN 61800-3 (environments 1 and 2)		EN 55011: Group 1, class A and class B with option card, CE, UL, CSA, C-Tick, N998
	EN 55011: Group 1, class A and class B.	EN 55011: Group 1, class A and class B with option card, CE, UL, CSA, C-Tick, N998	EN 55011: Group 1, class A and class B with option card, CE, UL, CSA, C-Tick, NOM 117
<b>References</b>	<b>ATV 11</b>	<b>ATV 31</b>	<b>ATV 21</b>
<b>Pages</b>	Please consult our "Soft starters and variable speed drives" catalogue		

(1) Heating, Ventilation and Air Conditioning

## 2.4. CAVI E BLINDOSBARRE

### Cavo N07V-K

#### Caratteristiche tecniche di qualità vincolanti

Tensione nominale: 450/750 V

Temperatura massima di esercizio: +70°C

Temperatura massima di cto cto: +160°C  
 Temperatura minima di posa: +5°C  
 Sforzo al tiro: 50N /mm<sup>2</sup>  
 Non propagante l'incendio  
 Ridotta emissione di gas corrosivi  
 Colori per condutture di fase: tutti tranne blu e giallo-verde  
 Tassativo per il neutro il colore blu  
 Tassativo per il Pe il colore giallo-verde

**Norme di riferimento, marcature e marchi**

Marcatura CE; marchio IMQ;  
 Tabelle UNEL / UNEL 35752  
 Norma CEI 20-22 II / CEI 20-35 / CEI 20-52  
 Direttiva BT 73/23 CEE / 93/68 CEE

**Prove e collaudi**

Verifica della corretta attribuzione dei colori  
 Verifica della corretta identificazione dei cavi a livello di quadro elettrico.

**Documentazione allegata al prodotto**

Dichiarazione di conformità alla normativa di prodotto del costruttore  
 Schede tecniche

**Marca/che di riferimento**

**Pirelli**

**General cavi**

**Alcatel**

**CEAT**

Cavo FROR

**Caratteristiche tecniche di qualità vincolanti**

Tensione nominale: 450/750 V  
 Temperatura massima di esercizio: +70°C  
 Temperatura massima di cto cto: +160°C  
 Temperatura minima di posa: 0°C  
 Non propagante l'incendio  
 Ridotta emissione di gas corrosivi  
 Resistenza contro oli: secondo CEI 20-46  
 Vietato per posa interrata diretta o in condutture interrate

**Norme di riferimento, marcature e marchi**

Marcatura CE; marchio IMQ; Tabelle UNEL  
 Norma CEI 20-20 / CEI 20-22 II / CEI 20-29 / CEI 20-34 / CEI 20-35 / CEI 20-37 / CEI 20-52  
 Direttiva BT 73/23 CEE / 93/68 CEE

**Prove e collaudi**

Verifica della corretta identificazione dei cavi a livello di quadro elettrico.

**Documentazione allegata al prodotto**

Dichiarazione di conformità alla normativa di prodotto del costruttore  
 Schede tecniche

**Marca/che di riferimento**

**Pirelli**

**General cavi**

**Alcatel**

**CEAT**

Cavo FG7(O)R

**Caratteristiche tecniche di qualità vincolanti**

Tensione nominale: 0,6/1 kV  
 Temperatura massima di esercizio: +90°C  
 Temperatura massima di ctocto: +220°C  
 Temperatura minima di posa: 0°C  
 Sforzo al tiro: 50N /mm<sup>2</sup>  
 Non propagante l'incendio  
 Ridotta emissione di gas corrosivi  
 Resistenza contro oli: secondo CEI 20-46  
 Adatto per posa interrata.

**Norme di riferimento, marcature e marchi**

Marcatura CE; marchio IMQ; Tabelle UNEL  
 Norma CEI 20-13 / CEI 20-22 II / CEI 20-29 / CEI 20-34 / CEI 20-35 / CEI 20-37 / CEI 20-52  
 Direttiva BT 73/23 CEE / 93/68

**Prove e collaudi**

Verifica della corretta identificazione dei cavi a livello di quadro elettrico

**Documentazione allegata al prodotto**

Dichiarazione di conformità alla normativa di prodotto del costruttore

Schede tecniche

**Marca/che di riferimento**

**Pirelli**

**General cavi**

**Alcatel**

**CEAT**

Cavo FTG10(O)M1 resistente al fuoco**Caratteristiche tecniche di qualità vincolanti**

Tensione nominale: 0,6/1 kV

Temperatura massima di esercizio: +90°C

Temperatura massima di ctocto: +250°C

Temperatura minima di posa: 0°C

Non propagante l'incendio

Ridotta emissione di fumi e gas tossici

Resistenza all'incendio

Posa: fissa

Anima: corda flessibile di rame ricotto stagnato con barriera ignifuga

Isolante: elastomerico reticolato di qualità G10

Guaina: termoplastica

**Norme di riferimento, marcature e marchi**

Marcatura CE; marchio IMQ; Tabelle UNEL

Tabelle UNEL

Norma CEI 20-22 III / CEI 20-35 / CEI 20-36 / CEI 20-37 / CEI 20-38 / CEI 20-45

Direttiva BT 73/23 CEE / 93/68 CEE

**Prove e collaudi**

Verifica della corretta identificazione dei cavi a livello di quadro elettrico.

**Documentazione allegata al prodotto**

Dichiarazione di conformità alla normativa di prodotto del costruttore

Schede tecniche

**Marca/che di riferimento**

**Pirelli**

**General cavi**

**Alcatel**

**CEAT**

Condotta sbarre prefabbricato fino a 40A**Caratteristiche tecniche di qualità vincolanti**

L'involucro esterno potrà essere in acciaio zinacato a caldo o in alternativa in alluminio estruso. In ogni caso esso deve svolgere la funzione di conduttore PE e garantire la continuità elettrica su tutta la conduttura.

I conduttori saranno in rame elettrolitico o in alternativa in alluminio. In entrambi i casi essi saranno isolati per tutta la loro lunghezza con opportuni materiali isolanti.

Il grado di protezione minimo e' di IP41 elevabile a IP55 con l'impiego di opportuni tappi sulle prese lungo il condotto..

Il sistema dovrà essere atto ad essere installato a soffitto o parete o pavimento, e ad intercettare i circuiti in esso contenuti mediante spine ad aggancio al canale prefabbricato stesso.

Il montaggio degli elementi finiti dovrà avvenire con operazioni semplici; la sicurezza e la continuità di terra dovranno essere assicurate da sezioni di superfici connesse saldamente fra loro.

Spine e derivazioni si dovranno connettere al canale in modo solido e sicuro; la rimozione accidentale o senza uso di attrezzi dovrà essere impedita da appositi accessori.

Gli accessori di sospensione a corredo dovranno essere tali da garantire la sicura sospensione di carichi quali corpi illuminanti. Preferibilmente detti accessori dovranno circondare il canale se costituiti a forma di clips o agganci automatici. In caso contrario dovranno essere fissati e fermati con viti di sicurezza.

Nel caso in cui al canale vengano staffate lampade con funzioni di luce di sicurezza, le staffe per tali corpi illuminanti dovranno essere indipendenti da quelle di aggancio del canale alla parete o al soffitto.

I condotti prefabbricati devono funzionare con temperature ambiente variabili da minimo -5 °C a massimo +50 °C.

Dati elettrici

Correnti nominali: 16-25-40 A

Tensione di esercizio: 400V

Tensione di isolamento: 500V

Frequenza nominale: 50/60Hz

Corrente di cto cto minima circuito di breve durata (0.1s): 2.5kA per la portata 25°, 3kA per la portata a 40A

Corrente di cto cto di cresta minima 5kA

#### Elementi rettilinei

Gli elementi saranno disponibili in pezzature da 1m e da 3m.

#### Spine di derivazione

contatti con portata non inferiore a 10A

dotate di dispositivi a molla e a scatto antirimozione accidentale al canale se non con attrezzo.

dotate tutte di fusibile di protezione da 6.3 A su almeno un contatto.

hanno un interblocco meccanico in funzione dei conduttori per cui sono predisposte.

accettano cavi per sezioni sino a 3x2.5mmq

sono predisposte per essere etichettate sul dorso

hanno grado di protezione IP55

sono realizzate in materiale autoestinguente V2 non propagante l'incendio

hanno superato la prova del filo incandescente (CEI 50/11)

equipaggiate con cavo FROR sezione 2.5mmq minimo nelle formazioni mono e trifase con neutro e PE.

#### Accessori:

Tutti gli accessori devono essere già di grado IP55:

testate di alimentazione e giunti flessibili

sistemi di sospensione

passerella portacavi

dispositivi di ancoraggio apparecchi illuminanti

otturatori e tappi

cassette di alimentazione e terminali

#### **Norme di riferimento, marcature e marchi**

Marcatura CE; marchio IMQ

CEI 17/13 1-2

CEI EN 60439/1-2

CEI EN 61000 2-4 (CEI 110-27)

DIN VDE 0660 parte 500-502

#### **Prove e collaudi**

Prove e test di fabbricazione

#### **Documentazione allegata al prodotto**

Dichiarazione di conformità alla normativa di prodotto del costruttore

Schede tecniche

#### **Marca/che di riferimento**

**Naxos**

**Zucchini**

## **2.5. ALLACCIAMENTI ELETTRICI, UTILIZZATORI**

### Punto di allacciamento generico

#### **Caratteristiche tecniche di qualità vincolanti**

- Tensione nominale: 450/750V
- N°2 dei conduttori coerenti con l'apparecchiatura da fornire (da desumere comunque dalla lettura completa del progetto anche delle altre specialità, impianti meccanici, elettrici, opere civili, opere infrastrutturali)
- Comprensivo di oneri per derivazione dalla linea dorsale principale
- Comprensivo di oneri per collegamenti al punto di comando (ove presente)

Composizione degli allacciamenti:

#### **ALLACCIAMENTO FAN-COIL**

- Cavo N07V-K in derivazione dalla linea dorsale
- Scatola di derivazione da incasso con supporto e placca di finitura
- Interruttore magnetotermico 6A a protezione della derivazione
- Cavo fino ad apparecchiatura in tubazione pvc incassata
- Tubazione in pvc flessibile da dorsali fino a scatola da incasso
- Attestazione dei cavi di potenza a morsettiera della apparecchiatura
- Attestazione del cavo bus di controllo del fan-coil alla morsettiera

- Grado di protezione minimo IP40
- Eventuali morsetti di derivazione

#### ALLACCIAMENTO MOTORE INFISSO (SHED, TENDE, VASISTAS, ETC)

- Cavo FTG10OM1 in derivazione dalla linea dorsale (resistente al fuoco per infissi legati alla sicurezza delle persone o cose, in cavo FG7OM1 per infissi non legati alla sicurezza di persone o cose)
- 4 conduttori (fase apri, fase chiudi, comune, terra) – eventuali composizioni diverse, richieste esplicitamente dal costruttore del motore dovranno essere poste in opera
- Scatola di derivazione da incasso o da esterno
- Quota parte di modulo di allacciamento per motori non collegabili in parallelo (accessorio solitamente fornito unitariamente ai motori) – in presenza di motori con dichiarata possibilità di funzionamento tale dispositivo potrà essere omesso
- Quota parte di trasformatore 230/24V in presenza di motori a 24V
- Cavo fino ad apparecchiatura in tubazione pvc incassata o in tubazioni pvc rigido da esterno
- Punto di comando in scatola da incasso con supporto, placca di finitura, frutti modulari di comando (pulsanti)
- Cavo di cui sopra di collegamento tra dorsale e punto di comando e tra punto di comando e motore/modulo di allacciamento
- Tubazione in pvc flessibile o in pvc rigido da esterno da dorsali fino a scatola da incasso
- Attestazione dei cavi di potenza a morsettiera della apparecchiatura
- Grado di protezione minimo IP44
- Morsetti di derivazione
- 

#### ALLACCIAMENTO UTENZE TECNOLOGICHE

- Cavo FG7OR da linea dorsale
- Scatola di derivazione da esterne con grado di protezione minimo IP55
- Sezionatore rotativo in scatola isolante da esterno con grado di protezione minimo IP55
- Tubazioni pvc rigido da esterno da scatola di derivazione fino a sezionatore di manutenzione
- Tubazioni in acciaio zincato con guaina flessibile in pvc per tratto terminale di allacciamento alla apparecchiatura
- Pressacavi IP55 su tutte le apparecchiature
- Morsetti di derivazione
- Attestazioni dei cavi alle morsettiere della apparecchiatura
- Etichette identificatrici delle utenze (esempio: “pompa PCP1-A”)
- Verifica della taratura della termica del salvamotore con l’etichetta dei dati di targa del motore allacciato ed eventuale taratura della stessa
- Misura amperometrica della potenza assorbita dal motore a regime
- Taratura della termica a 1-05 - 1.1 In del motore
- Aggiornamento dei dati sullo schema elettrico as-built

#### ALLACCIAMENTO QUADRI ELETTRICI (compreso nel costo del quadro elettrico)

- Attestazione dei cavi al sezionatore/interruttore di ingresso
- Pressacavi IP55 in presenza di grado di protezione richiesto

#### ALLACCIAMENTO APPARECCHI ILLUMINANTI DA INCASSO (compreso nella voce del punto luce)

- Scatola di derivazione da esterno fissata alla canaletta portacavi o a soffitto/parete (non posata sui controsoffitti)
- Identificazione con etichetta autoadesiva del circuito sulla lampada
- Foratura del controsoffitto
- Tubazione in pvc rigido da esterno fissato a soffitto
- Cavo FG7OM1 in derivazione da linea dorsale, fino a punto di comando e fino ad apparecchio illuminante
- Morsetti di derivazione
- Pressacavi IP44
- Spina e presa volante con dispositivo antiapertura (In 10A minimo) posata a circa 10-15 cm dall’apparecchio illuminante – il cavo dall’apparecchio illuminante a alla spina deve quindi essere di lunghezza indicativa 10-15 cm
- Attestazione dei cavi su spina e presa volante
- Attestazione dei cavi a morsettiera apparecchio illuminante
- Scatola di derivazione da incasso con supporto, placca di finitura e punto di comando (pulsante, interruttore, deviatore, invertitore, dimmer)

- Eventuale cavo bus di collegamento del reattore elettronico dimmerabile

In presenza doppia accensione, circuiti per gruppi inverter, le quantità di cui sopra dovranno essere congruente adeguate.

**ALLACCIAMENTO APPARECCHI ILLUMINANTI NON INCASSATI** (compreso nella voce del punto luce)

- Scatola di derivazione da incasso con supporto, placca di finitura e punto di comando (pulsante, interruttore, deviatore, invertitore, dimmer)
- Cavo FG7OM1 in derivazione da linea dorsale, fino a punto di comando e fino ad apparecchio illuminante
- Morsetti di derivazione
- Tubazione in pvc flessibile incassata a parete fino a punto luce
- Tubazione in pvc rigido fissato a soffitto, per il tratto di allacciamento all'interno dei controsoffitti
- Scatola di derivazione da esterno fissata alla canaletta portacavi o a soffitto/parete (non posata sui controsoffitti)
- Eventuale cavo bus di collegamento del reattore elettronico dimmerabile

In presenza doppia accensione, circuiti per gruppi inverter, le quantità di cui sopra dovranno essere congruente adeguate.

**ALLACCIAMENTO PORTE TAGLIAFUOCO** (e non diversamente specificato si intende compreso nella voce di allacciamento a porta tagliafuoco)

- Collegamento tra modulo di comando dell'impianto di rivelazione fumi e magneti fermaporta
- Collegamento tra linea di alimentazione dei magneti fermaporta e punto di comando da incasso per pulsante di sgancio (comprensivo di scatola di derivazione, supporto, placca di finitura, frutto pulsante)
- Allacciamento del modulo di comando ed il cavo bus dell'impianto di rivelazione fumi
- Attestazione della linea elettrica di alimentazione dei magneti al modulo di comando
- Fissaggio dei magneti fermaporta e dei relativi riscontri (lato parete/pavimento e lato infisso)
- Eventuale trasformatore 230/24V in presenza di linee di alimentazione a 230 V e magneti fermaporta a 24V (tale verifica deve essere fatta obbligatoriamente assieme all'impresa appaltatrice generale ed all'impresa fornitrice dell'infisso e relativo magnete)
- Tubazioni in pvc flessibile incassato a parete per il collegamento di modulo di comando, magneti, punto di comando da incasso.

#### **Norme di riferimento, marcature e marchi**

Marcatura CE; marchio IMQ; Tabelle UNEL

Tabelle UNEL

Norma CEI 20-22 III / CEI 20-35 / CEI 20-36 / CEI 20-37 / CEI 20-38 / CEI 20-45

Direttiva BT 73/23 CEE / 93/68 CEE

#### **Prove e collaudi**

Approvazione del dettaglio di allacciamento sottoposto alla D.L.

Verifica della funzionalità dell'allacciamento

Verifica visiva del grado di protezione richiesto

#### **Documentazione allegata al prodotto**

Dichiarazione di conformità alla normativa di prodotto del costruttore

Schede tecniche

#### Punto di allacciamento per corpo illuminante stradale

#### **Caratteristiche tecniche di qualità vincolanti**

- Tensione nominale: 400V
- n°2 conduttori (F+N) se l'impianto è in classe II; n°3 conduttori (F+N+T) se l'impianto è in classe I.
- Contrassegno dei cavi tramite nastro isolante colorato → fase R = bianca ; fase S = rossa ; fase T = verde, da effettuarsi sia all'interno del pozzetto (cavi di dorsale + cavi di derivazione), che all'interno del corpo illuminante.
- Comprensivo di oneri e di mezzi d'opera necessari, per effettuare la derivazione dalla linea dorsale principale al punto luce.

Composizione dell'allacciamento:

- Per l'alimentazione del corpo illuminante: cavo di tipo UG7R / FG7R 0.6/1kV di sezione non inferiore a 2,5 mmq, in derivazione dalla linea di dorsale principale, fino alla morsettiera dell'armatura, con una scorta di 0,5 m nel pozzetto;
- Per la messa a terra del palo (se richiesta): cavo di tipo N07V-K 1x16 mmq, completo dei relativi capicorda e bulloni in acciaio zincato, di collegamento alla piastrina di M.A.T. del palo e del dispersore nel pozzetto;



- Per la messa a terra del corpo illuminante (se in classe I): cavo di tipo N07V-K 1x6 mmq, con il relativo capicorda e bullone in acciaio zincato, di connessione al dispersore nel pozzetto;
- Attestazione dei cavi in derivazione dalla linea di dorsale principale, mediante giunti in rame di tipo "C" a compressione (crimpati), e successivo ripristino dell'isolamento degli stessi tramite doppio strato di nastro vulcanizzante/autoagglomerante, e triplo strato di nastro isolante vinilico in EPR.
- Attestazione dei cavi di derivazione alla morsettiera del corpo illuminante.

#### **Norme di riferimento, marcature e marchi**

Marcatura CE; marchio IMQ; Tabelle UNEL

Tabelle UNEL

Norma CEI 20-22 III / CEI 20-35 / CEI 20-36 / CEI 20-37 / CEI 20-38 / CEI 20-45

Direttiva BT 73/23 CEE / 93/68 CEE

#### **Prove e collaudi**

Approvazione del dettaglio di allacciamento sottoposto alla D.L.

Verifica della funzionalità dell'allacciamento

Verifica visiva del grado di protezione richiesto

#### **Documentazione allegata al prodotto**

Dichiarazione di conformità alla normativa di prodotto del costruttore

Schede tecniche

#### **Marca/che di riferimento**

**Nastro vulcanizzante/autoagglomerante : marca RAYCHEM o similare**

#### Punto di allacciamento per corpo illuminante stradale, con GEL.

#### **Caratteristiche tecniche di qualità vincolanti**

- Tensione nominale: 400V
- n°2 conduttori (F+N) se l'impianto è in classe II; n°3 conduttori (F+N+T) se l'impianto è in classe I.
- Contrassegno dei cavi tramite nastro isolante colorato → fase R = bianca ; fase S = rossa ; fase T = verde, da effettuarsi sia all'interno del pozzetto (cavi di dorsale + cavi di derivazione), che all'interno del corpo illuminante.
- Comprensivo di oneri e di mezzi d'opera necessari, per effettuare la derivazione dalla linea dorsale principale al punto luce.

Composizione dell'allacciamento:

- Per l'alimentazione del corpo illuminante: cavo di tipo UG7R - FG7R 0.6/1kV dal pozzetto alla morsettiera del palo in classe II con fusibile, di sezione non inferiore a quello di dorsale; cavo FG7(O)R dalla morsettiera al corpo illuminante, di sezione non inferiore a 2,5 mmq.
- Per la messa a terra del palo (se richiesta): cavo di tipo N07V-K 1x16 mmq, completo dei relativi capicorda e bulloni in acciaio zincato, di collegamento alla piastrina di M.A.T. del palo e del dispersore nel pozzetto;
- Per la messa a terra del corpo illuminante (se in classe I): cavo di tipo N07V-K 1x6 mmq, con il relativo capicorda e bullone in acciaio zincato, di connessione al dispersore nel pozzetto;
- Attestazione dei cavi in derivazione dalla linea di dorsale principale, mediante giunti in rame di tipo "C" a compressione (crimpati), e successivo ripristino dell'isolamento mediante muffola apribile con sigillante in GEL.
- Attestazione dei cavi di derivazione alla morsettiera del corpo illuminante.

#### **Norme di riferimento, marcature e marchi**

Marcatura CE; marchio IMQ; Tabelle UNEL

Tabelle UNEL

Norma CEI 20-22 III / CEI 20-35 / CEI 20-36 / CEI 20-37 / CEI 20-38 / CEI 20-45

Direttiva BT 73/23 CEE / 93/68 CEE

#### **Prove e collaudi**

Approvazione del dettaglio di allacciamento sottoposto alla D.L.

Verifica della funzionalità dell'allacciamento

Verifica visiva del grado di protezione richiesto

#### **Documentazione allegata al prodotto**

Dichiarazione di conformità alla normativa di prodotto del costruttore

Schede tecniche



## 2.6. CONTENIMENTO E DERIVAZIONE DEI CAVI

### Canale o passerella metallica

#### **Caratteristiche tecniche di qualità vincolanti**

Canalizzazione o passerella portatavi in acciaio.

Corpo: lamiera di acciaio protetta con zincatura a fuoco sendzimir (tab. UNI 5753. DIN 17162, quantità  $\geq 200\text{g/m}^2$ )

Posata mediante mensole in acciaio,

Freccia d'inflessione tra due punti di ancoraggio  $\leq 5\text{ mm}$ .

Collegamento fra due tratti mediante giunti di tipo telescopico o ad incastro.

Per eseguire cambiamenti di direzione, variazioni di quota, di larghezza, ecc., dovranno essere impiegati gli accessori allo scopo previsti dal costruttore in modo da ridurre al minimo, e per dimostrata necessità, gli interventi quali tagli, piegature, etc. In ogni caso gli spigoli che possono danneggiare i cavi dovranno essere protetti con piastre terminali coprifilo.

Per il collegamento delle varie parti dovranno essere impiegati non meno di quattro bulloni in acciaio zincato o cadmiato di tipo con testa tonda e larga posta all'interno della canaletta e muniti di rondella.

L'apertura del coperchi sarà possibile a installazione eseguita soltanto mediante l'utilizzo di un attrezzo.

Grado di protezione complessivo conduttura:

IP40

IP44 (provvista di accessori specifici di tenuta)

Sarà riportato ogni 5m sulla conduttura la tipologia degli impianti posati in essa con la seguente sigla (se presenti):

Energia ordinaria

Energia di sicurezza

Rilevazione incendio

Dati

Antintrusione

Diffusione sonora

TVCC

Supervisione e controllo

Videocitofono e controllo accessi

La siglatura dovrà essere fatta impiegando etichette con caratteri di almeno 10 mm di altezza ed impiegando inchiostro di tipo indelebile. Non sono ammesse giunzioni di collegamento all'interno della conduttura.

Accessori (quando specificati in progetto):

Setti metallici di separazione interna

Coperchio

#### **Norme di riferimento, marcature e marchi**

Marcatura CE; marchio IMQ

CEI 23-31

#### **Prove e collaudi**

Verifica continuità elettrica se utilizzata come PE

Esame a vista delle giunzioni

#### **Documentazione allegata al prodotto**

Dichiarazione di conformità alla normativa di prodotto del costruttore

Schede tecniche

Certificazione di carico dei sistemi di ancoraggio

#### **Marca/che di riferimento**

**Gewiss**

**Arnocanali**

**Sati**

### Canale in PVC / canale a battiscopa in PVC

#### **Caratteristiche tecniche di**

#### **qualità vincolanti**

Materiale: PVC

Resistenza all'urto: 6J

Temperature di installazione:  $-5^{\circ}\text{C}$  /  $+60^{\circ}\text{C}$

Resistenza alla propagazione della fiamma: autoestingente

Colori: bianco

Accessori (quando specificati in progetto):

Setti di separazione interna

#### **Norme di riferimento, marcature e marchi**

Marcatura CE; marchio IMQ

CEI 23-32

**Prove e collaudi**

Esame a vista delle giunzioni

**Documentazione allegata al prodotto**

Dichiarazione di conformità alla normativa di prodotto del costruttore

Schede tecniche

Certificazione di carico dei sistemi di ancoraggio

**Marca/che di riferimento****Gewiss****Arnocanali****Sati**Guaina spiralata**Caratteristiche tecniche di qualità vincolanti**

Materiale: PVC

Classificazione EN50086: 2311

Resistenza compressione: 320 N

Resistenza all'urto: 2kg da 100mm

Temperatura di applicazione permanente: +5°C / +60°C

Resistenza di isolamento: &gt; 100 MΩ a 500V per 1 min.

Rigidità dielettrica: &gt; 2000V 50Hz per 15min.

Resistenza alla fiamma: autoestinguente secondo CEI EN 50086

Colori: grigio RAL 7035

Dimensioni:

d= 16 mm

d= 20 mm

d= 25 mm

d= 32 mm

d= 40 mm

d= 50 mm

d= 63 mm

**Norme di riferimento, marcature e marchi**

Marcatura CE; marchio IMQ

Tabelle CEI - UNEL 37118

Norma CEI EN 50086-1 (CEI23-39) CEI EN 50086-2-2 (CEI23-55)

**Prove e collaudi**

Esame a vista delle giunzioni

**Documentazione allegata al prodotto**

Dichiarazione di conformità alla normativa di prodotto del costruttore

Schede tecniche

**Marca/che di riferimento****Gewiss****Sarel**Tubazione in PVC flessibile pesante**Caratteristiche tecniche di qualità vincolanti**

Materiale: PVC

Resistenza alla compressione: grado 4

Resistenza all'urto: grado 4

Temperature di applicazione permanente e installazione: -5°C / +60°C

Resistenza di isolamento: &gt; 100 Mohm a 500V per 1 minuto

Resistenza alla propagazione della fiamma: autoestinguente

Colori: bianco, nero, verde, azzurro, marrone, lilla

Dimensioni ammesse:

d= 16 mm

d= 20 mm

d= 25 mm

d= 32 mm

d= 40 mm

d= 50 mm

d= 63 mm

**Norme di riferimento, marcature e marchi**

Marcatura CE; marchio IMQ

Tabelle CEI - UNEL 37118

Norma CEI EN 50086-1 (CEI23-39) CEI EN 50086-2-2 (CEI23-55)

**Prove e collaudi**

Esame a vista delle giunzioni

**Documentazione allegata al prodotto**

Dichiarazione di conformità alla normativa di prodotto del costruttore

Schede tecniche

**Marca/che di riferimento****Gewiss****Sarel**Tubazione rigida media in PVC**Caratteristiche tecniche di qualità vincolanti**

Tipo serie pesante a bassissima emissione d'alogeni e resistente alla prova del filo incandescente a 850°C

Materiale: PVC

Resistenza alla compressione: 750N

Resistenza all'urto: 2kg da 100 mm posa a parete

Temperature di applicazione permanente e installazione: -5°C / +60°C

Resistenza di isolamento: &gt; 100 Mohm a 500V per 1 minuto

Resistenza alla propagazione della fiamma: autoestingente

Colori: grigio RAL 7035

Dimensioni ammesse:

d= 16 mm

d= 20 mm

d= 25 mm

d= 32 mm

d= 40 mm

d= 50 mm

d= 63 mm

d= 100 mm

d= 125mm

**Norme di riferimento, marcature e marchi**

Marcatura CE; marchio IMQ

Tabelle CEI - UNEL 37118

Norma CEI EN 50086-1 (CEI23-39) CEI EN 50086-2-1 (CEI23-54)

**Prove e collaudi****Documentazione allegata al prodotto**

Dichiarazione di conformità alla normativa di prodotto del costruttore

Schede tecniche

**Marca/che di riferimento****Gewiss****Sarel**Tubazione in acciaio zincato**Caratteristiche tecniche di qualità vincolanti**

Tubo metallico rigido in acciaio zincato con processo Sendzimir non filettabile

Materiale: acciaio zincato

Resistenza alla compressione: molto pesante 1250N

Resistenza alla trazione 500N

Resistenza all'urto: molto pesante 1250N

Resistenza alla corrosione: media

Temperature di applicazione permanente e installazione: -45°C / +400°C

Continuità elettrica del sistema: &lt; 0,05 ohm/m

Resistenza alla propagazione della fiamma: autoestingente

Tenuta del sistema: IP67

Colori:

Dimensioni ammesse:

d= 16 mm

d= 20 mm

d= 25 mm

d= 32 mm

d= 40 mm

d= 50 mm

**Norme di riferimento, marcature e marchi**

Marcatura CE; marchio IMQ

Norma CEI EN 50086-1 (CEI23-39) IEC 614

**Prove e collaudi****Documentazione allegata al prodotto**

Dichiarazione di conformità alla normativa di prodotto del costruttore

Schede tecniche

**Marca/che di riferimento**

**Cosmec**

*Cavidotto flessibile per posa interrata***Caratteristiche tecniche di qualità vincolanti**

Cavidotto flessibile a doppia parete liscio all'interno corrugato all'esterno.

Materiale: polietilene ad alta densità

Resistenza allo schiacciamento: 450N

Resistenza all'urto: 60kgcm a -25°C

Temperature di applicazione permanente e installazione: -30°C / +60°C

Resistenza di isolamento: > 100 Mohm

Rigidità dielettrica superiore a 800 kV/cm

Impermeabilità stagni all'immersione.

Accessori di complemento: filo pilota in nylon

Dimensioni ammesse:

d= 40 mm

d= 50 mm

d= 63 mm

d= 75 mm

d= 90 mm

d= 110 mm

d= 140 mm

d= 160 mm

d= 200 mm

**Norme di riferimento, marcature e marchi**

Marcatura CE; marchio IMQ

Norma CEI EN 50086-1 (CEI23-39) CEI EN 50086-2-4 (CEI23-46)

Prove e collaudi

**Documentazione allegata al prodotto**

Dichiarazione di conformità alla normativa di prodotto del costruttore

Schede tecniche

**Marca/che di riferimento**

**Inset**

**Gewiss**

*Chiusino di forma quadrata in ghisa.***Caratteristiche tecniche di qualità vincolanti**

Dispositivo di chiusura in ghisa a grafite sferoidale, secondo ISO 1083 (grado 500-7) e EN 1563, conforme alla classe D400 e/o C250 della norma EN 124 : 1994, forza di controllo : 400 kN e/o forza di controllo : 250 kN.

Coperchio quadrato con superficie a rilievi antisdruciuolo di tipo "4L" munito di 1 o 2 (a seconda della dimensione) fori ciechi per il sollevamento, di forma periferica che ne permette il posizionamento nel telaio in un'unica direzione preferenziale. Il coperchio deve presentare due lati opposti predisposti per l'appoggio sulle guarnizioni elastiche a profilo speciale del telaio e gli altri due con profilo adatto a creare un sifone antiodore.

Telaio quadrato munito, sui due lati di appoggio del coperchio, di guarnizioni elastiche in polietilene a profilo speciale anti-basculamento e antiodore e, sugli altri due lati, di gola formante un sifone antiodore con il profilo del coperchio.

Vernice idrosolubile nera non tossica e non inquinante secondo BS 3416.

Luogo di installazione:

Per chiusini classe **D400** in carreggiate di strade (comprese le vie pedonali), banchine transitabili ed aree di sosta, per tutti i tipi di veicoli stradali, gruppo 4 norma EN 124 : 1994 e gruppi inferiori.

Per chiusini classe **C250** in marciapiedi e piste ciclopedonali, gruppo 3 norma EN 124 : 1994 e gruppi inferiori.

**Norme di riferimento, marcature e marchi**

Marcatura CE; Gruppo 3-4 norma EN 124 : 1994 e gruppi inferiori; ISO 1083 (grado 500-7); EN 1563.

**Prove e collaudi**

Prova di stabilità

**Documentazione allegata al prodotto**

Dichiarazione di conformità alla normativa di prodotto del costruttore;

Schede tecniche

**Marca/che di riferimento****Marca NORINCO modello "TRUCK" - "SHC C" o similari.**Chiusino di forma quadrata/rettangolare in ghisa, con apertura articolata.**Caratteristiche tecniche di qualità vincolanti**

Dispositivo di chiusura a coperchi triangolari articolati in ghisa a grafite sferoidale, secondo ISO 1083 (grado 500-7) e EN 1563, conforme alla classe D400 e/o C250 della norma EN 124 : 1994, forza di controllo : 400 kN e/o forza di controllo : 250 kN.

Due e/o quattro coperchi triangolari con articolazione al telaio ghisa su ghisa; telaio monoblocco di fusione. Apertura dei coperchi in successione su due lati adiacenti al telaio per i modelli a due coperchi e su tre, per i modelli a quattro coperchi, lasciando liberi da ostacoli due lati adiacenti o un lato maggiore.

Chiusura per accavallamento successivo dei coperchi e chiavistello di sicurezza a ¼ di giro sull'ultimo.

Bloccaggio di sicurezza antichiusura accidentale ed estraibilità dei coperchi, senza smontaggio di particolari delle articolazioni, in posizione verticale.

Sforzo di apertura <30N.

Vernice idrosolubile nera non tossica e non inquinante secondo BS 3416.

Luogo di installazione:

Per chiusini classe **D400** in carreggiate di strade (comprese le vie pedonali), banchine transitabili ed aree di sosta, per tutti i tipi di veicoli stradali, gruppo 4 norma EN 124 : 1994 e gruppi inferiori.

Per chiusini classe **C250** in marciapiedi e piste ciclopedonali, gruppo 3 norma EN 124 : 1994 e gruppi inferiori.

**Norme di riferimento, marcature e marchi**

Marcatura CE; Gruppo 3-4 norma EN 124 : 1994 e gruppi inferiori; ISO 1083 (grado 500-7); EN 1563.

**Prove e collaudi**

Prova di stabilità

**Documentazione allegata al prodotto**

Dichiarazione di conformità alla normativa di prodotto del costruttore;

Schede tecniche

**Marca/che di riferimento****Marca NORINCO modello "TI/VI 4S" - "TI/VI 2S" o similari.**Cassette di derivazione in PVC a incasso**Caratteristiche tecniche di qualità vincolanti**

Materiale: PVC

Materiale: PVC

Resistenza alla compressione: 750N

Resistenza all'urto: 2kg da 100 mm posa a parete

Temperature di applicazione permanente e installazione: -5°C / +60°C

Resistenza di isolamento: &gt; 100 Mohm a 500V per 1 minuto

Resistenza alla propagazione della fiamma: autoestingente

Colori: coperchio bianco

Dotate di coperchio fissato con viti o con in sistema a 1/4 di giro o equivalente;

Accessorio per piombare la chiusura dei coperchi

Viti imperdibili, in acciaio inossidabile o in ottone o comunque con trattamento superficiale contro la corrosione (cadmiatura, zincocromatura etc.)

Tutte le tubazioni protettive dovranno entrare dai fianchi delle cassette

Le tubazioni dovranno sporgere all'interno della cassetta per circa 0.5 cm, le parti più sporgenti dovranno essere tagliate prima dell'infilaggio dei cavi

Setti di separazione fissi dovranno essere previsti in quelle cassette cui fanno capo impianti con tensioni nominali diverse

Le derivazioni saranno effettuate mediante morsettiere fisse oppure di tipo componibile montate su guida di tipo unificato. Il serraggio dei conduttori dovrà essere a vite con l'interposizione di una piastrina metallica

Non sono ammessi collegamenti eseguiti con nastri

Sarà riportato ogni su ogni cassetta la tipologia degli impianti posati in essa con la seguente sigla:

Energia

Rilevazione incendio

Dati

Antintrusione  
Diffusione sonora  
TVCC

Supervisione e controllo

Videocitofono e controllo accessi

La siglatura dovrà essere fatta impiegando etichette con caratteri di almeno 10 mm di altezza ed impiegando inchiostro di tipo indelebile

I cavi e circuiti collegati all'interno delle cassette di derivazione dovranno avere etichetta identificativa

**Norme di riferimento, marcature e marchi**

Marcatura CE; marchio IMQ

CEI 23-48; IEC 60670

**Prove e collaudi**

Verifica riempimento

**Documentazione allegata al prodotto**

Dichiarazione di conformità alla normativa di prodotto del costruttore

Schede tecniche

**Marca/che di riferimento**

**Gewiss**

**BTicino**

**Sarel**

Cassette di derivazione in PVC a vista

**Caratteristiche tecniche di qualità vincolanti**

Materiale: PVC

Resistenza alla compressione: 750N

Resistenza all'urto: 2kg da 100 mm posa a parete

Temperature di applicazione permanente e installazione: -5°C / +60°C

Resistenza di isolamento: > 100 Mohm a 500V per 1 minuto

Resistenza alla propagazione della fiamma: autoestinguenta

Dotate di coperchio fissato con viti o con in sistema a 1/4 di giro o equivalente;

Viti imperdibili, in acciaio inossidabile o in ottone o comunque con trattamento superficiale contro la corrosione (cadmiatura, zincocromatura etc.)

Fissate a parete o soffitto con non meno di due viti;

Tutte le tubazioni protettive dovranno entrare dai fianchi delle cassette. L'ingresso dovrà avvenire esclusivamente attraverso collettori adeguatamente installati.

I raccordi dovranno essere con grado di protezione non inferiore al grado di protezione indicato in progetto, installati alla cassetta mediante pre-foratura in opera, non ammesse cassette con passacavi pre-installati;

Le tubazioni dovranno sporgere all'interno della cassetta per circa 0.5 cm, le parti più sporgenti dovranno essere tagliate prima dell'infilaggio dei cavi

Setti di separazione fissi dovranno essere previsti in quelle cassette cui fanno capo impianti con tensioni nominali diverse

Le derivazioni saranno effettuate mediante morsettiere fisse oppure di tipo componibile montate su guida di tipo unificato. Il serraggio dei conduttori dovrà essere a vite con l'interposizione di una piastrina metallica

Non sono ammessi collegamenti eseguiti con nastrature

Sarà riportato ogni su ogni cassetta la tipologia degli impianti posati in essa con la seguente sigla:

Energia

Rilevazione incendio

Dati

Antintrusione

Diffusione sonora

TVCC

Supervisione e controllo

VDCT e controllo accessi

La siglatura dovrà essere fatta impiegando etichette con caratteri di almeno 10 mm di altezza ed impiegando inchiostro di tipo indelebile

I cavi e circuiti collegati all'interno delle cassette di derivazione dovranno avere etichetta identificativa

**Norme di riferimento, marcature e marchi**

Marcatura CE; marchio IMQ

**Prove e collaudi**

**Documentazione allegata al prodotto**

Dichiarazione di conformità alla normativa di prodotto del costruttore

Schede tecniche

**Marca/che di riferimento**

**Gewiss**  
**BTicino**  
**Sarel**

Barriera tagliafuoco REI

**Caratteristiche tecniche di qualità vincolanti**

Setti tagliafuoco di tipo componibile.

Configurazione per resistenza REI: 60/120/180 minuti

Passacavi multipli resistenti al fuoco di tipo ad inserti componibili modulari composti da:

telaio in profilato acciaio zincato da installare o annegare alla struttura muraria in maniera che risulti facilitato successivamente il montaggio delle guarnizioni;

guarnizioni in materiale antifiamma resistente ad una temperatura non inferiore a 750°C. Saranno nel numero e nel tipo secondo le esigenze (cavi unipolari o multipolari) e comunque di dimensioni tali da non procurare danni durante la compressione;

blocchi di riempimento che saranno anch'essi nel numero e nel tipo secondo le esigenze e comunque tali da formare una struttura piena senza fessurazioni;

piastra di compressione necessaria al termine dell'assemblaggio onde, tramite apposito bullone, riempire eventuali spazi vuoti.

Tale passacavo dovrà essere provvisto di certificazione di collaudo e dovrà essere di tipo approvato secondo quanto previsto dalle normative vigenti, nonché fornito, su richiesta, alla S.A. o alla D.L.

Prodotti per barriera tagliafuoco.

Sistema di tamponamento dei passaggi cavi mediante componenti vari formato da:

pannello in fibre universali da sagomare sul foro interessato;

fibra ceramica per tamponamento di tutti gli interstizi esistenti tra cavo e cavo o tra pannello e parete;

mastice di sigillatura a basso contenuto di acqua ed elevata percentuale di materiali solidi. Può essere applicato a spatola come una comune malta cementizia;

supporti metallici per la realizzazione della barriera

**Norme di riferimento, marcature e marchi**

Marcatura CE; marchio IMQ

**Prove e collaudi**

Verifica della corretta posa

**Documentazione allegata al prodotto**

Certificazione REI

Dichiarazione di conformità alla normativa di prodotto del costruttore

Schede tecniche

**Marca/che di riferimento**

**Carpaneto**

**2.7. ORGANI DI COMANDO IN CAMPO**

Dispositivi di comando e protezione di tipo civile a frutto modulare

**Caratteristiche tecniche di qualità vincolanti**

Le caratteristiche esposte si applicano a tutti gli organi di comando a frutto modulare, fra cui si citano a titolo esemplificativo ma non esaustivo:

Interruttore automatico

Interruttore di comando

Deviatore

Invertitore

Pulsante

Pulsante a chiave

Relè

Pulsante apri/chiudi (mono e bistabile)

Parametri di riferimento:

Tensione nominale max: 250V c.a.

Frequenza nominale: 50/60 Hz

Corrente nominale max: 16 A

Grado di protezione:

IP2X in condizione di posa ordinaria

IP55 per esecuzioni stagne quando richiesto

Materiale: plastico in base PVC

**Norme di riferimento, marcature e marchi**

Marcatura CE;

Marchio IMQ



Norme CEI 23-3; EN 60898 (interruttori magnetotermici)  
 Norme CEI 23-44; 23-42; EN 61008-1; EN 61009-1 (interruttori differenziali)  
 Norme CEI 23-9; EN 60669-1 (supporti e placche)  
 Norme CEI 23-48; IEC 60670 (contenitori modulari a parete)

**Prove e collaudi**

Prova di funzionamento semplice

**Documentazione allegata al prodotto**

Dichiarazione di conformità alla normativa di prodotto del costruttore  
 Schede tecniche

**Marca/che di riferimento**

**Gewiss**

**bTicino**

**Vimar**

<i>Pulsante di sgancio sottovetro con spia di controllo integrità circuito</i>
--

**Caratteristiche tecniche di qualità vincolanti**

Tensione nominale max: 400V c.a.  
 Frequenza nominale: 50/60 Hz  
 Corrente nominale max: 63 A  
 Grado di protezione: IP55  
 Isolamento: classe II  
 Materiale: plastico in base PVC  
 Piombabile  
 Colore rosso  
 Spia rossa di segnalazione presenza rete e integrità del circuito di sgancio.  
 Vetro di protezione frangibile.  
 Pulsante normalmente chiuso, esercizio aperto sotto pressione del vetro di protezione.  
 Targa di segnalazione "Sgancio impianti elettrici"

**Norme di riferimento, marcature e marchi**

Marcatura CE  
 marchio IMQ  
 IEC 60670; CEI 23-48; CEI 23-49

**Prove e collaudi**

Verifica dell'integrità del circuito di sgancio  
 Verifica dello sgancio a seguito della rimozione del vetro.

**Documentazione allegata al prodotto**

Dichiarazione di conformità alla normativa di prodotto del costruttore  
 Schede tecniche

**Marca/che di riferimento**

**Gewiss**

**bTicino**

<i>Sezionatore di manutenzione</i>
------------------------------------

**Caratteristiche tecniche di qualità vincolanti**

Tensione nominale max: 500V c.a.  
 Frequenza nominale: 50/60 Hz  
 Corrente nominale max: 63 A  
 Taglie: 16A - 32A - 63A  
 Grado di protezione: IP65  
 Isolamento: classe II  
 Materiale: plastico in base PVC  
 Possibilità blocco con lucchetto

**Norme di riferimento, marcature e marchi**

Marcatura CE  
 marchio IMQ

**Prove e collaudi**

Verifica del sezionamento elettrico.

**Documentazione allegata al prodotto**

Dichiarazione di conformità alla normativa di prodotto del costruttore  
 Schede tecniche

**Marca/che di riferimento**

**Gewiss**

**bTicino**



## Palazzoni

### 2.8. APPARECCHI ILLUMINANTI

Le prestazioni di carattere generale nel seguito riportate sono da considerarsi del tutto integrative a quanto riportato nelle descrizioni dedicate alle singole specifiche. Le lampade si considerano sempre comprese nel numero, nella potenza e delle caratteristiche indicate nelle seguenti specifiche o in elenco prezzi.

#### Cablaggio

##### 1) *Cablaggio a starter*

Alimentatore magnetico con indice di efficienza  $EI=C$ , accensione a starter, tensione di alimentazione 230V – 50 Hz.

Cavi rigidi in PVC termoresistenti HT 90°C, CEI 20-20 sez. non inferiore a 0.75mmq.

Rifasamento in parallelo con condensatore in film di polipropilene metallizzato autorigenerabile non contenente PCB, resistenza di scarica incorporata, dispositivo di sicurezza, CEI 34-36.

Eventuale fusibile di protezione sezionatore incorporato nella morsettiera.

Idoneo per funzionamento in ambienti con temperatura compresa fra  $-5^{\circ}\text{C}$  a  $+25^{\circ}\text{C}$   
IEC 60598-1; CEI EN 60598-1 (CEI 34-21), (CEI 34-36), EN 55015, D.E. 2000/55/CE

##### 2) *Cablaggio a bassissime perdite*

Cablaggio identico al precedente tranne che per i seguenti parametri:

alimentatori magnetici 230V/50Hz a bassissime perdite con indice di efficienza energetica  $EI=B1$

Eventuale fusibile di protezione sezionatore incorporato nella morsettiera.

Idoneo per funzionamento in ambienti con temperatura compresa fra  $-5^{\circ}\text{C}$  a  $+35^{\circ}\text{C}$

##### 3) *Cablaggio emergenza*

Cablaggio realizzato con sistemi per l'illuminazione di emergenza:

Il kit deve essere in grado di fornire l'illuminazione di emergenza in modo permanente (sempre acceso, sigla S.A.) o in alternativa in modo non permanente (solo emergenza, sigla, S.E.). Negli apparecchi multilampada il kit agisce solamente su una delle lampade presenti. Nell'apparecchio monolampada il kit agisce sull'unica lampada presente.

I flussi luminosi in emergenza delle lampade devono essere conformi alla norma CEI EN 60598-2-22; in particolare per le lampade da 18W il flusso si riduce a non meno il 20% del flusso nominale, per le lampade da 36W e 58W a non meno il 10%.

Inverter elettronico 230V-50/60Hz con protezione contro la scarica eccessiva della batteria

Batteria sigillata al Nchel-Cadmio ad alta temperatura, o comunque idonea per la carica permanente alle alte temperature di esercizio dei vani cablaggi degli apparecchi per l'illuminazione di emergenza

Indicatore luminoso di presenza rete e di carica batterie (LED)

Tempo di ricarica 24h.

Autonomia disponibile di 1,2 o 3 ora, rilevata nelle condizioni più gravose di esercizio (autonomia di 30 minuti con ricarica di 12h).

Possibilità, dove previsto, di controllo in remoto dello stato e dell'inibizione dell'illuminazione di emergenza secondo la modalità modo di riposo (rest-mode) in accordo alla CEI EN 60598-2-22

Idoneo per funzionamento in ambienti con temperatura compresa fra  $0^{\circ}\text{C}$  a  $+25^{\circ}\text{C}$

IEC 60598-1; CEI EN 60598-1 (CEI 34-21), CEI EN 60598-2-22 (CEI 34-22), D.E. 2000/55/CE

##### 4) *Cablaggio elettronico*

Alimentatore elettronico ad accensione a caldo della lampada, ad alta frequenza di primaria marca, con indice di efficienza energetica  $EI=A2$

Fattore di potenza  $>0.95$

Tolleranza sulla tensione di rete di alimentazione: 10%

Frequenza di funzionamento  $> 25\text{kHz}$  nelle varie gamme di potenza

Disinserzione automatica delle lampade esaurite

Possibilità di funzionamento in corrente continua

Corrente di fuga verso terra inferiore a 0,5mA

Idoneo per funzionamento in ambienti con temperatura compresa fra  $-15^{\circ}\text{C}$  a  $+30^{\circ}\text{C}$

EN 55015, EN 61000-3-2, EN 61547, EN 61347, EN 60929, IEC D.E. 2000/55/CE

EN 55015, EN 61000-3-2, EN 61547, EN 61347, EN 60929, EN 60598-1 (CEI 34-21), CEI EN 60598-2-22 IEC D.E. 2000/55/CE

##### 5) *Cablaggio elettronico dimmerabile*

Cablaggio identico al precedente tranne che per i seguenti parametri:

alimentatore elettronico ad accensione a caldo della lampada, ad alta frequenza di primaria marca, indice di efficienza energetica EEI=A1  
 Regolazione dell'intensità luminosa da 1% a 100%  
 Regolazione dell'intensità luminosa mediante segnale di regolazione controllato in tensione 1-10V dc  
 Idoneo per funzionamento in ambienti con temperatura compresa fra +5°C a +30°C

#### 6) Cablaggio elettronico dimmerabile DALI

Cablaggio identico al precedente tranne che per i seguenti parametri:  
 Dispositivo digitale quale interfaccia di comunicazione tra alimentatore e sistema di regolazione.  
 Insensibile alle oscillazioni di tensione e ai disturbi di rete.  
 Comando privo di disturbi con segnale digitale DSI, identificazione DALI, o allacciamento diretto a pulsanti Numerabile singolarmente (numerazione memorizzata nel reattore DALI)  
 Comunicazione bidirezionale comprendente segnalazione di errori e possibilità di programmazione dei parametri d'esercizio in modalità DALI o DSI.  
 Entrata comando digitale a polarità invertibile.  
 Flusso luminoso costante a prescindere dalle oscillazioni di rete.  
 Dimming dall'1% (3%) al 100% di luce.  
 Accensione lampada a qualsiasi valore dimming.  
 Idoneo per funzionamento in ambienti con temperatura compresa fra +10°C a +60°C

Tutti gli apparecchi illuminanti utilizzati dovranno avere valori di resa cromatica e di UGR rispondenti alla norma UNI EN 12464-1.

**Gli apparecchi illuminanti per aree interne sono riportati nella legenda degli elaborati grafici con i codici e le marche di riferimento qualitativo.**

## 2.9. IMPIANTI DI FORZA MOTRICE

### Prese a spina di tipo civile

#### **Caratteristiche tecniche di qualità vincolanti**

Tipo

10A (P11);

16A (P17);

10/16A (P11/17);

16A (P30) schuko

10/16A (P30/17) UNEL

Tensione nominale max: 250V c.a.

Frequenza nominale: 50/60 Hz

Corrente nominale max: 16 A

Materiale: plastico in base PVC

Configurazioni: 2P+T; 2P

#### **Norme di riferimento, marcature e marchi**

Marcatura CE

Marchio IMQ

Norme CEI 23-5; CEI 23-50; CEI 23-16; IEC 60884-1 (prese)

Norme CEI 23-3; EN 60898 (interruttori magnetotermici)

Norme CEI 23-44; 23-42; EN 61008-1; EN 61009-1 (interruttori differenziali)

Norme CEI 23-9; EN 60669-1 (supporti e placche)

#### **Prove e collaudi**

Prova di continuità del collegamento del polo di terra all'impianto di terra

#### **Documentazione allegata al prodotto**

Dichiarazione di conformità alla normativa di prodotto del costruttore

Schede tecniche

#### **Marca/che di riferimento**

**Bticino, Vimar.**

### Prese a spina di tipo industriale

#### **Caratteristiche tecniche di qualità vincolanti**

Tipo CEE17

Tensione nominale max: 750V c.a.

Frequenza nominale: 50/60 Hz

Corrente nominale max: 125 A

Grado di protezione: IP44 o IP55 o IP66/7

Materiale: plastico in base PVC

**Norme di riferimento, marcature e marchi**

Marcatura CE

Marchio IMQ

Norme CEI 23.12/71 EC/75 - V1/83 e successive varianti

**Prove e collaudi**

Prova di continuità del collegamento del polo di terra all'impianto di terra

**Documentazione allegata al prodotto**

Dichiarazione di conformità alla normativa di prodotto del costruttore

Schede tecniche

**Marca/che di riferimento**

**Palazzoli, gewiss**

Quadri per prese a spina di tipo industriale assemblate

**Caratteristiche tecniche di qualità vincolanti**

Tipo CEE17

Tensione nominale max: 750V c.a.

Frequenza nominale: 50/60 Hz

Corrente nominale max: 125 A

Grado di protezione: IP44 o IP55 o IP66/7

Materiale: plastico in base PVC

**Norme di riferimento, marcature e marchi**

Marcatura CE

Marchio IMQ

Norme

CEI 23-12-1/2 - EN 60309-1/2 - IEC 60309-1/2 - CEI 17-11 - EN 60947-3

CEI 23-12/1-2 - CEI 23-48 - CEI 23-49 - IEC 60670

CEI 23-51 - IEC 309- CEI 23.12/71 EC/75 - V1/83 e successive varianti

**Prove e collaudi**

Prova di continuità del collegamento del polo di terra all'impianto di terra

Prova funzionale organi di comando

Prova di funzionamento dei dispositivi automatici differenziali

Misura del tempo di intervento dei dispositivi automatici differenziali

**Documentazione allegata al prodotto**

Dichiarazione di conformità alla normativa di prodotto del costruttore

Schede tecniche

**Marca/che di riferimento**

**Gewiss**

**bTicino**

**Palazzoni**

**2.10. TERRA ED EQUIPOTENZIALE**

Collegamento equipotenziale generico

**Caratteristiche tecniche di qualità vincolanti**

Tutte le giunzioni e le connessioni fra i diversi componenti dell'impianto di terra devono essere eseguite con mezzi che garantiscano nel tempo la continuità elettrica; mediante l'utilizzo di morsetti affidabili a bullone o a compressione (sia per robustezza, sia per tenuta all'allentamento spontaneo dovuto alle vibrazioni e alle escursioni termiche) e/o mediante saldatura forte o autogena nel caso di utilizzo dei ferri d'armatura come dispersori naturali.

In questo ultimo caso, la connessione dei ferri verticali tramite saldatura, deve essere effettuata mediante la sovrapposizione dei ferri per un minimo di 20 volte il loro diametro, e la resistenza elettrica totale, misurata con strumentazione atta allo scopo, deve essere inferiore ai 0,2 Ω.

**COMPOSIZIONE COLLEGAMENTO EQUIPOTENZIALE PRINCIPALE EQP E COLLEGAMENTO EQUIPOTENZIALE SUPPLEMENTARE EQS**

Collegamento alle masse estranee al collettore di terra (tubazioni dell'acqua, del riscaldamento, del gas ecc.):

Sezioni minime dei conduttori equipotenziale

Conduttori equipotenziali	Sezione conduttore di protezione	Sezione conduttore
---------------------------	----------------------------------	--------------------

	Principale PE (mm <sup>2</sup> )	equipotenziale in rame
Principale EQP	≤ 10	6
	= 16	10
	= 25	16
	> 35	25
Supplementare EQS - Collegamento massa-massa; - Collegamento massa-massa estranea.	EQS ≥ PE di sezione minore EQS ≥ ½ della sezione del corrispondente conduttore PE.	

In ogni caso la sezione del conduttore EQS deve essere :

- ≥ 2,5 mm<sup>2</sup> se è prevista una protezione meccanica;
- ≥ 4 mm<sup>2</sup> qualora senza protezione meccanica.

#### Norme di riferimento, marcature e marchi

Marcatura CE;

Norma CEI 11-8 / CEI 64-8 / CEI 81-10.

#### Prove e collaudi

Approvazione del dettaglio di allacciamento sottoposto alla D.L.

Verifica della funzionalità dell'allacciamento

Prova continuità collegamento polo di terra e collettore equipotenziale

#### Documentazione allegata al prodotto

Dichiarazione di conformità alla normativa di prodotto del costruttore

Schede tecniche

#### Marca/che di riferimento

#### Collettore equipotenziale

##### Caratteristiche tecniche di qualità vincolanti

Materiali: rame, acciaio zincato a caldo

Accessori: coperchio in plastica antiurto, viti in ottone, etichette di identificazione conduttori collegati, tubazioni in pvc, targhette identificatrici

##### Norme di riferimento, marcature e marchi

Marcatura CE

marchio IMQ

CEI 11-8; CEI 64-8;

##### Prove e collaudi

Prova continuità collegamento polo di terra e collettore equipotenziale

##### Documentazione allegata al prodotto

Dichiarazione di conformità alla normativa di prodotto del costruttore

Schede tecniche

##### Marca/che di riferimento

Carpaneto

Sati

#### Dispensore a picchetto verticale

##### Caratteristiche tecniche di qualità vincolanti

Materiale e dimensioni minime dei dispersori per garantirne la resistenza meccanica ed alla corrosione

Materiale	Tipo di dispersore	Dimensione minima				
		Corpo			Rivestimento/guaina	
		Diametro (mm)	Sezione trasversale (mm <sup>2</sup> )	Spessore (mm)	Valori singoli (m m)	Valori medi (m m)

Acciaio	Zincato a caldo	Profilato (inclusi i piatti)		90 (250)	3 (5)	63	70
		Tubo	25		2	47	55
		Barra tonda per picchetto	16 (20)			63	70
	Con guaina di rame estrusa	Barra tonda per picchetto	15			2000 (500)	
	Con guaina di rame elettrolitico	Barra tonda per picchetto	14.2 (15)			90	100

Completo di cartello indicatore fissato a muro

**Norme di riferimento, marcature e marchi**

CEI 11-1; CEI 11-8; CEI 64-8; CEI EN62305-1/4

**Prove e collaudi**

Misura della resistenza di terra

**Documentazione allegata al prodotto**

Dichiarazione di conformità alla normativa di prodotto del costruttore

Schede tecniche

**Marca/che di riferimento**

**Carpaneto**

**Sati**

*Dispensore lineare orizzontale*

**Caratteristiche tecniche di qualità vincolanti**

Materiale e dimensioni minime dei dispersori per garantirne la resistenza meccanica ed alla corrosione

Materiale		Tipo di dispersore	Dimensione minima				
			Corpo			Rivestimento/guaina	
			Diametro (mm)	Sezione trasversale (mm <sup>2</sup> )	Spessore (mm)	Valori singoli (□ m)	Valori medi (□ m)
Acciaio	Zincato a caldo	Piattina(2)		90	3	63	70
		Tondo per dispersore orizzontale	10				50
	Con guaina di piombo(1)	Tondo per dispersore orizzontale	8			1000	
Rame	Nudo	Piattina		50	2		
		Tondo per dispersore orizzontale		25(3)			
		Corda	1,8(*)	25			
	Stagnato	Corda	1,8(*)	25		1	5
	Zincato	Piattina		50	2	20	40
	Con guaina di piombo(1)	Corda	1,8(*)	25		1000	
		Filo tondo		25		1000	

(\*) Per cavetti singoli.

(1) Non idoneo per posa diretta in calcestruzzo.

(2) Piattina, arrotondata o tagliata con angoli arrotondati.

(3) In condizioni eccezionali, dove l'esperienza mostra che il rischio di corrosione e di danno meccanico è estremamente basso, si può usare 16 mmq. Nota: I valori riportati tra parentesi sono comunemente utilizzati in Italia.

**Norme di riferimento, marcature e marchi**

CEI 11-1; CEI 68-8; CEI 7-6

**Prove e collaudi**

Misura della resistenza di terra

**Documentazione allegata al prodotto**

Dichiarazione di conformità alla normativa di prodotto del costruttore

Schede tecniche

**Marca/che di riferimento**

**Carpaneto**

**Sati**

*Scaricatori di corrente da fulmine classe I*

**Caratteristiche tecniche di qualità vincolanti**

Unipolare

tensione d'esercizio max. : 255 V AC / 50 Hz

livello di protezione: < 4 kV

tempo d'intervento: < 100 ns

prefusibile: 160 A gL/gG

dimensione: 2 moduli,

montaggio su guida 35 mm secondo EN 50022

Accessori

morsetti plurifunzionali per conduttori e pettini

**Norme di riferimento, marcature e marchi**

Marcatura CE

classe I secondo IEC 61643-1: 1998-2 e classe B secondo E DIN VDE 0675-6: 1989-11, 0675-6/A1: 1996-03, 0675-6/A2: 1996-10

tripolare: 100 kA (10/350)

**Prove e collaudi**

prova di corrente di fulmine secondo IEC 61024-1: 1990, DIN V ENV 61024-1 (VDE 0185, parte 100)

1 polo: 50 kA (10/350)

**Documentazione allegata al prodotto**

Dichiarazione di conformità alla normativa di prodotto del costruttore

Schede tecniche

**Marca/che di riferimento**

**Carpaneto**

**DEHN**

*Scaricatori di corrente da fulmine classe II*

**Caratteristiche tecniche di qualità vincolanti**

Unipolare

tensione d'esercizio max.: 275 V AC / 50 Hz

corrente imp. nom. di scarica: 20 kA (8/20)

corrente imp. max. di scarica: 40 kA (8/20)

livello di protezione

con 5 kA (8/20): < 1,0 kV

con 20 kA (8/20): < 1,5 kV

tempo d'intervento: < 25 ns

prefusibile: 125 A gL/gG

dimensione: 4 moduli,

montaggio su guida 35 mm secondo EN 50022

Accessori

morsetti plurifunzionali per conduttori e pettini

**Norme di riferimento, marcature e marchi**

Marcatura CE

classe II secondo IEC 61643-1: 1998-2 e classe C secondo E DIN VDE 0675-6: 1989-11, 0675-6/A1: 1996-03, 0675-6/A2: 1996-10

tripolare: 100 kA (10/350)

**Prove e collaudi**

prova di corrente di fulmine secondo IEC 61024-1: 1990, DIN V ENV 61024-1 (VDE 0185, parte 100)

1 polo: 50 kA (10/350)

**Documentazione allegata al prodotto**

Dichiarazione di conformità alla normativa di prodotto del costruttore

Schede tecniche

**Marca/che di riferimento**

**Carpaneto**  
**DEHN**

Scaricatori combinati classe di prova I - II

**Caratteristiche tecniche di qualità vincolanti**

Tripolare

tensione d'esercizio max. : 255 V AC / 50 Hz

livello di protezione: < 4 kV

tempo d'intervento: < 100 ns

prefusibile: 160 A gL/gG

dimensione: 4 moduli,

montaggio su guida 35 mm secondo EN 50022

Accessori

morsetti plurifunzionali per conduttori e pettini

**Norme di riferimento, marcature e marchi**

Marcatura CE

classe I secondo IEC 61643-1: 1998-2 e classe B secondo E DIN VDE 0675-6: 1989-11, 0675-6/A1: 1996-03, 0675-6/A2: 1996-10

tripolare: 100 kA (10/350)

**Prove e collaudi**

prova di corrente di fulmine secondo IEC 61024-1: 1990, DIN V ENV 61024-1 (VDE 0185, parte 100)

**Documentazione allegata al prodotto**

Dichiarazione di conformità alla normativa di prodotto del costruttore

Schede tecniche

**Marca/che di riferimento**

**Carpaneto**

**DEHN**

**2.11. IMPIANTI TELEFONICI E TRASMISSIONE DATI**

Presca telefonica RJ11

**Caratteristiche tecniche di qualità vincolanti**

Tipo connettore: RJ11 a 4 contatti

Categoria: 3

Velocità trasmissione:  $\geq 16$  Mb/s

Grado di protezione: IP2X o IP44

Materiale: plastico in base PVC

Accessori: telaio di posa connettore colore bianco

**Norme di riferimento, marcature e marchi**

Marcatura CE; marchio IMQ

Direttiva EIA/TIA 569, EIA/TIA 568A; EIA/TIA-TSB-67; EIA/TIA-TSB-75

**Prove e collaudi**

Prova di funzionamento e presenza linea telefonica

**Documentazione allegata al prodotto**

Dichiarazione di conformità alla normativa di prodotto del costruttore

Schede tecniche

**Marca/che di riferimento**

**Gewiss**

**Ticino**

**Amp**

Presca telefonica tipo RJ45

**Caratteristiche tecniche di qualità vincolanti**

Tipo connettore: RJ45 UTP 8 contatti

Categoria: 5e

Velocità trasmissione:  $\geq 100$  Mb/s

Tipo cablaggio: EIA / TIA

Grado di protezione: IP2X o IP44

Materiale: plastico in base PVC

Accessori: telaio di posa connettore colore bianco

Temperatura di utilizzo: da +40°C a +70°C



Impedenza di trasferimento secondo IEC 1196-1: 80mΩ / 1MHz

**Norme di riferimento, marcature e marchi**

Marcatura CE

marchio IMQ

Direttiva EIA/TIA 569, EIA/TIA 568A; EIA/TIA-TSB-67; EIA/TIA-TSB-75

CENELEC EN50173; ISO/IEC IS 11801; ANSI

Norme CEI 23-5; CEI 23-50; CEI 23-16; IEC 60884-1 (prese)

Norme CEI 23-3; EN 60898 (interruttori magnetotermici)

Norme CEI 23-44; 23-42; EN 61008-1; EN 61009-1 (interruttori differenziali)

Norme CEI 23-9; EN 60669-1 (supporti e placche)

Norme CEI 23-48; IEC 60670 (contenitori modulari a parete)

**Prove e collaudi**

Prova funzionamento

Collaudo del sistema (collegato): misure di canale come previsto da EIA/TIA TSB-67 per categoria minima 5E/Classe D, secondo le bozze di modifica alle norme CENELEC EN50173 ed ISO/IEC IS 11801;

Verifica wiremap

Verifica lunghezza

Verifica attenuazione

NEXT

Power Sun NEXT

ACR

Power Sun ACR

ELFEXT

Power Sun ELFEXT

Return loss

Propagation delay

Delay skew

Le prove dovranno essere realizzate con strumento conforme al livello 2 di EIA/TIA TSB-67

**Documentazione allegata al prodotto**

Dichiarazione di conformità alla normativa di prodotto del costruttore

Schede tecniche

**Marca/che di riferimento**

**AMP**

**Lucent**

**bTicino**

**Gewiss**

Cavo tipo UTP non schermato per traffico dati

**Caratteristiche tecniche di qualità vincolanti**

Isolamento in polietilene

Guaina: PVC di qualità R2 o termoplastica

Categoria 6E

Costituito da 4 coppie di conduttori twistati a filo unico o corda flessibile

Impedenza: 100 +/- 15 ohm

Trasmissione 100MBPS

Standard applicativi supportati dalla conduttura:

Gigabit Ethernet (1000 Base-T)

Fast Ethernet (100 Base-TX, Base-T4)

100VG-AnyLAN

TP-PMD

Ethernet (10 Base-T)

4/16 Token-Ring

IBM System 370/3270

IBM 3X-AS/400

IBM 4700 Financial Communication System

EIA-232 / EIA-422

Fonia analogica e digitale

**Norme di riferimento, marcature e marchi**

Marcatura CE marchio IMQ

Direttiva EIA/TIA 569, EIA/TIA 568A; EIA/TIA-TSB-67; EIA/TIA-TSB-75

CENELEC EN50173; ISO/IEC IS 11801; ANSI

**Prove e collaudi**

Prova di funzionamento



**Documentazione allegata al prodotto**

Dichiarazione di conformità alla normativa di prodotto del costruttore  
 Schede tecniche

**Marca/che di riferimento**

**AMP**  
**Lucent**  
**Belden**

Cavo multicoppia per trasmissioni telefoniche e similari**Caratteristiche tecniche di qualità vincolanti**

Conformazioni cavo:  
 1X2X0,8 (doppino)  
 2X2X0.8  
 50X2X0.8  
 100X2X0.8  
 Conduttore Solido in Rame Rosso Diam. 0,6 mm/0,8 mm  
 Isolamento in PVC  
 Colore fili twistati in accordo con le VDE 0815  
 Guaina esterna in PVC grigio  
 Temperatura d'esercizio: -5° / +70°  
 Tensione d'esercizio: 200V

**Norme di riferimento, marcature e marchi**

Marcatura CE

**Prove e collaudi**

Prova di funzionamento

**Documentazione allegata al prodotto**

Dichiarazione di conformità alla normativa di prodotto del costruttore  
 Schede tecniche

**Marca/che di riferimento**

**Luccables**  
**Pirelli**  
**Alcanet**  
**Ceat**

**2.12. IMPIANTI TELEVISIVI E SATELLITARI**Presca TV e SAT**Caratteristiche tecniche di qualità vincolanti**

Connettore: IEC 169-2 maschio d=9.5mm  
 Campo di frequenza: 5 – 2150 MHz  
 Impedenza: 75 Ω  
 Attenuazione in uscita max Tv 7.5 dB Sat 7.4 dB  
 Schermatura: con lamierino metallico  
 Tappi per connettori non utilizzati

**Norme di riferimento, marcature e marchi**

Marcatura CE; marchio IMQ  
 CEI 12-15  
 EN 50083-1, EN 50083-2 e EN50083-4

**Prove e collaudi**

Prova di funzionamento

**Documentazione allegata al prodotto**

Dichiarazione di conformità alla normativa di prodotto del costruttore  
 Schede tecniche

**Marca/che di riferimento**

**Bticino**  
**Offel**

Cavo coassiale per trasmissione segnale televisivo terrestre e satellitare**Caratteristiche tecniche di qualità vincolanti**

Schermatura: Rame  
 Guaina: PVC

Impedenza: 75  $\Omega$   
 Capacità: 55 pF/m  
 Fattore di propagazione: 66%  
 Attenuazione a 800MHz: 23 dB/100m  
 Attenuazione a 1000MHz: 26.8 dB/100m  
 Efficienza schermo a 100 – 900 MHz: >60 dB/100m

**Norme di riferimento, marcature e marchi**

Marcatura CE; marchio IMQ  
 CEI 20-22 I ;CEI20-37 I-II-III

**Prove e collaudi**

Prova di funzionamento

**Documentazione allegata al prodotto**

Dichiarazione di conformità alla normativa di prodotto del costruttore  
 Schede tecniche

**Marca/che di riferimento**

**Ramcro**

**Fracarro**

**Offel**

Partitore TV-SAT

**Caratteristiche tecniche di qualità vincolanti**

Corpo: contenitore schermato  
 Campo di frequenza: 5 – 2150 MHz  
 Attenuazione in uscita max Tv <12 dB Sat <14 dB  
 Passaggio di tensione direzionale su tutte le uscite derivate  
 Accessori:

Tappi per connettori non utilizzati

Cassetta di posa

**Norme di riferimento, marcature e marchi**

Marcatura CE; marchio IMQ  
 EN 50083-1; EN 50083-2; EN 50083-4

**Prove e collaudi**

Prova di funzionamento

**Documentazione allegata al prodotto**

Dichiarazione di conformità alla normativa di prodotto del costruttore  
 Schede tecniche

**Marca/che di riferimento**

**Offel**

**Fracarro**

Centrale TV terrestre

**Caratteristiche tecniche di qualità vincolanti**

Corpo: contenitore schermato  
 Ingressi: 3  
 Cifra di perdita <5  
 Tensione max di uscita VHF107 dB $\mu$ V UHF111 dB $\mu$ V  
 Amplificazione separata per segnali VHF e UHF  
 Canali:  
 1°VHF  
 2° e 3°UHF  
 5° larga banda

Accessori:

Alimentatore stabilizzato  
 230Vc.a.

Isolamento: classe II:

IEC 169-2 femmina d=9.5mm

Campo di frequenza: 40 – 862 MHz

Temperatura di funzionamento: –10°C / +55°C

**Norme di riferimento, marcature e marchi**

Marcatura CE; marchio IMQ

CEI 12-15

EN60065

**Prove e collaudi**

Prova di funzionamento

**Documentazione allegata al prodotto**

Dichiarazione di conformità alla normativa di prodotto del costruttore

Schede tecniche

**Marca/che di riferimento****Offel****Fracarro**Corpo antenne TV**Caratteristiche tecniche di qualità vincolanti**

Corpo antenne per ricezione segnali TV terrestre standard

Composta da:

Antenna 1°VHF

Antenna 2° e 3°UHF

5° larga banda

Impedenza: 75 Ω

R.O.S. medio &lt; 1.2

Accessori:

Palo in acciaio zincato

Filtri

passacanal

passabanda

attuatori di canale

Alimentatore stabilizzato

230Vc.a.

Isolamento: classe II

**Norme di riferimento, marcature e marchi**

Marcatura CE; marchio IMQ

CEI 12-15

**Prove e collaudi**

Prova di funzionamento

**Documentazione allegata al prodotto**

Dichiarazione di conformità alla normativa di prodotto del costruttore

Schede tecniche

**Marca/che di riferimento****Offel cod. 11-088****Fracarro**Corpo antenne SAT**Caratteristiche tecniche di qualità vincolanti**

Tipologia: SAT

Frequenza 10,7-12.7GHz

Guadagno 39 dB

Inclinazione di 48°

In alluminio sez 1,4mm

Colore bianco RAL7035

Resistenza al vento 140 Km/h

Accessori:

Supporti in acciaio zincato

Palo 40/60mm

Cassetta di attestazione cavi

LNB a due utenti in maniera indipendente freq in 10,7/12,7 GHz freq out 950/2150 MHz guadagno 50/60 dB

**Norme di riferimento, marcature e marchi**

Marcatura CE; marchio IMQ

EN 50083-1; EN 50083-2; EN 50083-4

**Prove e collaudi**

Prova di funzionamento

**Documentazione allegata al prodotto**

Dichiarazione di conformità alla normativa di prodotto del costruttore

Schede tecniche

**Marca/che di riferimento**

**Offel  
Fracarro**

### 2.13. IMPIANTI DI RIVELAZIONE E SEGNALAZIONE INCENDI

Le prestazioni di carattere generale nel seguito riportate sono da considerarsi del tutto integrative a quanto riportato nelle descrizioni dedicate alle singole specifiche.

Nel particolare si intendono sempre compresi i dispositivi di fissaggio, attestazione e derivazione delle apparecchiature, nonché i dispositivi di interfacciamento e dialogo col sistema.

L'impianto dovrà essere consegnato finito, programmato, collaudato e perfettamente funzionante a regola d'arte ed in rispondenza alle attuali normative vigenti, completo di ogni suo dispositivo necessario al corretto funzionamento (sia esso di campo, programmazione, software, hardware, ecc) anche se non espressamente indicato. Tali dispositivi sono da ritenersi considerati in quota parte nelle apparecchiature principali poiché nel dettaglio suscettibili di variazioni in riferimento della casa costruttrice individuata (schede espansione centrale, schede a relè programmabili, moduli di uscita, moduli di ingresso, moduli isolatori, alimentatori, ecc.).

Per quanto sopra parte integrante delle presenti specifiche sono da considerarsi gli elaborati grafici e di testo riportanti indicazioni sulle funzionalità minime richieste, l' interfacciamento con gli altri sistemi, nonché le future espansioni previste cui l'intero impianto di rivelazione incendi nel suo complesso deve rispondere.

#### Rivelatore puntiforme di fumo indirizzato

##### **Caratteristiche tecniche di qualità vincolanti**

##### Elemento sensore

Sensore ottico di fumo ad effetto Tyndall

Rilevazione ed autocompensazione di polvere depositata sull' elemento sensibile e/o del suo degrado idoneo a rilevare i fuochi di prova tipo TF2, TF3, TF4, TF5

LCA (Libera Circolazione Aria), fa sì che l' aria in movimento non investa direttamente la retina antinsetti il cui posizionamento non è verticale ma orizzontale, mantenendola quindi sgombra da eventuali polveri e/o altri materiali che potrebbero, veicolati dall' aria, depositarsi sulla retina intasandola o limitandone la capacità di essere attraversata liberamente dal flusso di aria da analizzare.

Velocità dell'aria: normale <1 m/sec. Occasionale <5 m/sec.

##### Microprocessore

Microprocessore analogico ad autoindirizzamento (senza dip-switch)

Led rosso di allarme per presenza di fumo.

Preallarme per rilevazione di fumo lieve.

Memoria di 32Kb non volatile, incorporata, possibilità di conservare in memoria il lotto di costruzione, il numero di serie del rivelatore, il numero totale di allarmi rilasciati.

Temp. di utilizzo -20 +60°C.

Protetto da inversione di polarità e da cortocircuito

##### Corpo

Materiale ABS

Dotato di zoccolo standard a innesto rapido per collegamento dell'elemento sensore/microprocessore a centrale tramite cavo linea loop.

##### Accessori

Zoccolo isolatore di loop in materiale ABS. In presenza di cortocircuito sulla linea loop, lo zoccolo apre la linea. Temperatura di esercizio: -20 °C fino a +70 °C

Zoccolo con relè indirizzato, in materiale ABS. Temperatura di esercizio: -20 °C fino a +70 °C. il relè indirizzato viene comandato dalla centrale e il contatto normalmente aperto (NA) può portare 1 A a 12V

Kit per camera di analisi per condotte d'aria

Ripetitore stroboscopico remoto, completo di collegamento (sempre previsto)

##### **Norme di riferimento, marcature e marchi**

Marcatura CE, Marchio IMQ

EN 54

UNI 9795

##### **Prove e collaudi**

Prova con kit prova-fumo sul 10% dei sensori installati

Verifica della corretta identificazione alfanumerica in centrale e sui disegni costruttivi dell'impresa.

##### **Documentazione allegata al prodotto**

Documentazione e schede tecniche in italiano allegata al prodotto

Dichiarazione di conformità alla normativa di prodotto del costruttore

**Marca/che di riferimento**  
**Esser, Notifier**

Rivelatore termovelocimetrico di fumo indirizzato

**Caratteristiche tecniche di qualità vincolanti**

Elemento sensore

Sensore ottico di fumo ad effetto Tyndall

Rilevazione ed autocompensazione di polvere depositata sull' elemento sensibile e/o del suo degrado

Idoneo a rilevare i fuochi di prova tipo TF1, TF4, TF5, TF6

Due diversi elementi di rilevazione:

- sensore ottico di fumo ad effetto Tyndall
- sensore termovelocimetrico

Microprocessore

Microprocessore analogico ad autoindirizzamento (senza dip-switch)

Led rosso di allarme per presenza di fumo.

Preallarme per rilevazione di fumo lieve.

Memoria di 32Kb non volatile incorporata, possibilità di conservare in memoria il lotto di costruzione, il numero di serie del rivelatore, il numero totale di allarmi rilasciati.

Temp. di utilizzo -20 +60°C.

Protetto da inversione di polarità e da cortocircuito

Corpo

Materiale ABS

Dotato di zoccolo standard a innesto rapido per collegamento dell'elemento sensore/microprocessore a centrale tramite cavo linea loop.

Accessori

Zoccolo isolatore di loop in materiale ABS. In presenza di cortocircuito sulla linea loop, lo zoccolo apre la linea. Temperatura di esercizio: -20 °C fino a +70 °C

Zoccolo con relè indirizzato, in materiale ABS. Temperatura di esercizio: -20 °C fino a +70 °C. il relè indirizzato viene comandato dalla centrale e il contatto normalmente aperto (NA) può portare 1 A a 12V

Ripetitore stroboscopico remoto, completo di collegamento (sempre previsto)

**Norme di riferimento, marcature e marchi**

Marcatura CE, Marchio IMQ

EN 54

UNI 9795

**Prove e collaudi**

Prova con kit provafumo sul 10% dei sensori installati

Verifica della corretta identificazione alfanumerica in centrale e sui disegni costruttivi dell'impresa.

**Documentazione allegata al prodotto**

Documentazione e schede tecniche in italiano allegata al prodotto

Dichiarazione di conformità alla normativa di prodotto del costruttore

**Marca/che di riferimento**

**Esser, Notifier**

Sirena autoalimentata per esterni

**Caratteristiche tecniche di qualità vincolanti**

Materiale	Lamiera
Altoparlante	120dB
Tensione di alimentazione	24Vcc
Assorbimento in allarme	300mA
Pressione acustica	90dB a 1 metro
Frequenza	1600 – 2400Hz
Temporizzazione	4 minuti
Colore	Rosso
Gradi di protezione	IP42 min.

Accessori

Batteria 24V per autonomia di 1 ora.

**Norme di riferimento, marcature e marchi**

Marcatura CE, Marchio IMQ

**Prove e collaudi**

Verifica di corretta identificazione in centrale con etichetta alfanumerica ed indicazione sulle planimetrie as-built

Verifica di corretto funzionamento comandato da centrale

**Documentazione allegata al prodotto**

Documentazione e schede tecniche in italiano allegata al prodotto

Dichiarazione di conformità alla normativa di prodotto del costruttore

**Marca/che di riferimento**

**Esser, Notifier**

Targa ottico acustica per interni**Caratteristiche tecniche di qualità vincolanti**

Materiale ABS

Frontale traslucido rosso

Sirena piezoelettrica con pressione acustica minimo 80 dB suono intermittente

Nr. 3 lampade di segnalazione / LED ad alta luminosità.

Led di segnalazione presenza alimentazione.

Tensione di alimentazione 12 e/o 24Vcc – DA BATTERIA

Assorbimento in allarme max 100mA a 24Vcc

LED ad alta luminosità 5

Buzzer >80dB a 1mt

Tipo di connessione Morsettiera

Dimensioni (HxLxP) 110x285x68mm (indicativo)

Grado di protezione IP54

Accessori

Batteria 12V per autonomia di 1 ora COMPRESA

**Norme di riferimento, marcature e marchi**

Marcatura CE, Marchio IMQ

**Prove e collaudi**

Verifica di corretta identificazione in centrale con etichetta alfanumerica ed indicazione sulle planimetrie as-built

Verifica di corretto funzionamento comandato da centrale

**Documentazione allegata al prodotto**

Documentazione e schede tecniche in italiano allegata al prodotto

Dichiarazione di conformità alla normativa di prodotto del costruttore

**Marca/che di riferimento**

**Esser, Notifier**

Magnete Fermaporte**Caratteristiche tecniche di qualità vincolanti**

Magnete per anta singola di porta tagliafuoco normalmente aperta.

Alimentazione: 24Vdc/220Vac

Completo di pulsante manuale di sblocco magnete a bordo o a parete (posato a vista o in incasso).

Staffa per il fissaggio a pavimento o parete

Accessori di alimentazione (quando previsti in progetto)

Alimentatore ausiliario ingresso 220Vac, uscita 24Vdc entro scatola IP55, collegato al magnete fermaporte con tubazioni in PVC e cavi N07VK. Nel caso di anta doppia, l'alimentatore dovrà alimentare entrambi i magneti.

**Norme di riferimento, marcature e marchi**

Marcatura CE, Marchio IMQ

**Prove e collaudi**

Verifica di corretta identificazione in centrale con etichetta alfanumerica ed indicazione sulle planimetrie as built

Verifica di corretto sgancio comandato da centrale

Verifica di corretto sgancio da pulsante locale.

**Documentazione allegata al prodotto**

Documentazione e schede tecniche in italiano allegata al prodotto

Dichiarazione di conformità alla normativa di prodotto del costruttore

**Marca/che di riferimento**

**Esser, Notifier, CSA**

Pannello remoto per impianto rivelazione incendi**Caratteristiche tecniche di qualità vincolanti**

Pannello per allarmi incendi con display a cristalli liquidi per la ripetizione in remoto dei messaggi di guasto/allarme incendio e disinserimenti rilevatori disponibili in centrale

Sul display devono essere visualizzate ora, data, messaggi personalizzati provenienti dalla centrale; devono poter essere eseguite in maniera indipendente le funzioni relative ai tasti:

- riconoscimento eventi
- tacitazione uscite
- reset allarmi

Sul display deve inoltre poter essere visionata la lista degli eventi presenti al momento sulla centrale, e divisi per:

- allarmi
- guasti
- guasti di sistema
- disabilitazione

Caratteristiche tecniche:

Display a cristalli liquidi retroilluminato

Tasti frontali per il riconoscimento eventi, tacitazione uscite e reset allarmi

Tasto frontale di prova LED/LCD

Tasto frontale per visualizzazione lista eventi in corso

Data/ora sul display

Segnalatore piezo elettricolocale con attivazione in caso di allarme/guasto

Led di segnalazione allarme (rosso), guasto (giallo), e tacitazione uscite (giallo)

Possibilità di visualizzazione delle liste eventi

**Norme di riferimento, marcature e marchi**

Marcatura CE

Marchio IMQ

**Prove e collaudi**

Prava di funzionamento

**Documentazione allegata al prodotto**

Dichiarazione di conformità alla normativa di prodotto del costruttore

Documentazione e schede tecniche in italiano allegata al prodotto

**Marche di riferimento (o equivalente)**

Esser, Notifier

Modulo di interfaccia per ingressi digitali e/o uscite a relè, indirizzato**Caratteristiche tecniche di qualità vincolanti**Dotazioni

Fino a 2 relè con contatti in scambio liberi da potenziali liberamente programmabili

Fino a 4 ingressi digitali liberi da potenziali liberamente programmabili.

Completo di scatola PVC di contenimento IP55

Caratteristiche elettriche

Ingressi a 9v limitati in corrente a 25mA

Tipo di connessione: morsetti a vite

Tensione di alimentazione esterna: 12/24V dc

Assorbimento a riposo su linea esterna max 30mA

Assorbimento su loop < 400 uA

Identificazione allarme

Temperatura di funzionamento -30 +70 °C

Umidità relativa max 95%

Autoindirizante

Contatti relè 1 A a 30V

**Norme di riferimento, marcature e marchi**

Marcatura CE, Marchio IMQ

EN54.

**Prove e collaudi**

Prova di corretto funzionamento dell'acquisizione degli ingressi e attuazione delle uscite.

**Documentazione allegata al prodotto**

Verbale riportante la programmazione degli ingressi e delle uscite.  
 Documentazione e schede tecniche in italiano allegata al prodotto  
 Dichiarazione di conformità alla normativa di prodotto del costruttore

**Marca/che di riferimento**

**Esser, Notifier**

Pulsante di segnalazione manuale indirizzato

**Caratteristiche tecniche di qualità vincolanti**

Pulsante a rottura di vetro del tipo con frontale in plexiglas preinciso antinfortunistico, con modulo di indirizzamento per il collegamento via loop alla centrale.

Materiale: ABS di colore rosso a montaggio sporgente.

Indicazione "ALLARME INCENDIO" in modo ben visibile e protetto dal vetro.

Posizione di allarme mantenuta fino al ripristino da parte di personale autorizzato.

Accessori

Modulo a relè indirizzato in centrale per l'attuazione locale di eventi comandati da centrale.

**Norme di riferimento, marcature e marchi**

Marcatatura CE, Marchio IMQ

**Prove e collaudi**

Verifica di attivazione dell'allarme all'attivazione del pulsante

Eventuale verifica di attivazione del relè di bordo da centrale, quando presente.

**Documentazione allegata al prodotto**

Documentazione e schede tecniche in italiano allegata al prodotto

Dichiarazione di conformità alla normativa di prodotto del costruttore

**Marca/che di riferimento**

**Esser, Notifier**

Cavo per linea loop

**Caratteristiche tecniche di qualità vincolanti**

Cavo schermato antifiamma non propagante l'incendio, ridotta emissione di gas tossici e corrosivi; ridotta emissione di fumi opachi, per il collegamento di tutte le apparecchiature con la centrale di gestione

Composizione cavo standard:

2x1+1x0,5 schermato

**Norme di riferimento, marcature e marchi**

Marcatatura CE, Marchio IMQ

CEI 20-22 II e III, IEC 332-3 cat.A-B-C, CEI 20-37 parte 1 e IEC 754-1; CEI 20-36 parte 3 e UITP-E34

**Prove e collaudi**

**Documentazione allegata al prodotto**

Documentazione e schede tecniche in italiano allegata al prodotto

Dichiarazione di conformità alla normativa di prodotto del costruttore

**Marca/che di riferimento**

**Ceat**

**Alcatel**

Centrale analogica per rivelazione incendio

**Caratteristiche tecniche di qualità vincolanti**

Centrale d'allarme analogica con microprocessore a 16 bit

Tipo: modulare con loop ad autoindirizzamento individuale dei sensori analogici, con stampante di eventi incorporata con riavvolgicarta.

Collegamenti interni fra le varie schede realizzati tramite flat-cable.

LOOP: in grado di supportare almeno 4 loop chiusi ed espandibile a 7. Lunghezza massima del loop 2000 metri con cavo 2x0.8 twistato e schermato.

Capacità massima di indirizzamento di ogni loop:  $\geq 127$  rilevatori (tra rilevatori, pulsanti, interfacce per rilevatori gas o barriere laser o sonde antiallagamento).

Ogni loop dovrà permettere la suddivisione contigua dei rilevatori presenti in 127 gruppi/zone separazione automatica in caso di corto circuito della linea a mezzo appositi zoccoli o pulsanti con isolatori – permesso di funzionamento restanti rilevatori / segnalazione di guasto

Gruppi/zone: 600

Capacità di gestione, oltre ai 3 relè in centrale, un max di 127 relè su ogni loop, disposti negli zoccoli dei rivelatori o nelle interfacce analogiche, o sulle schede a 12 relè collegabili sul loop.



Possibilità di collegamento dispositivi in campo NO oppure NC e liberamente programmabili indipendentemente dallo zoccolo sul quale risiedono.

Display LCD da 8 righe 40 caratteri con tastiera

Interazione con l'operatore:

allarmi

guasti

richieste di manutenzione sensori

Visualizzazione con indicazione dispositivi del sistema:

numero di scheda

gruppo

numero del sensore

descrizione alfanumerica del sensore

Programmazione tramite software delle indicazioni

Possibilità di escludere tramite tastiera:

gruppi

loop

singoli sensori

Possibilità di esclusione del rivelatore ottico di fumo nei rilevatori pluritecnologia tramite tastiera

Relè di allarme generale ritardabile in due tempi per permettere di tacitare ed effettuare la ricognizione del campo.

Relè di guasto generale.

Rilevamento diagnostico anomalie sistema

Monitoraggio continuo su tutti i dispositivi in campo

Possibilità di scelta di attivazione allarme dovuta a intervento di ogni singolo elemento sensore del di rilevazione multitecnologia ovvero dell'insieme dei sensori.

Possibilità di dialogare, operare e ricevere allarmi, tramite opportuna interfaccia, con altre centrali in rete ad anello chiuso a prova di cortocircuito.

Alimentazione di soccorso con batterie al Pb sigillate, mantenute in tampone da un carica batterie, autonomia di 72 ore

In caso di allarme la centrale dovrà :

segnalare sul display LCD il/i sensori allarmati, visualizzando il gruppo di appartenenza e la descrizione in chiaro della zona interessata.

stampare l'evento sulla stampante interna (se prevista)

attivare, se previste, le chiamate telefoniche o radio. Dette chiamate dovranno essere gestite dal relè generale di allarme, che dovrà poter lavorare in logica NOTTE (diretto) oppure in logica GIORNO (ritardato).

In logica giorno dovrà poter gestire un ritardo a due stadi per permettere la tacitazione e eventualmente il sopralluogo senza attivare le chiamate. Nel caso che uno dei due tempi scada, verrà attivata la chiamata. Il passaggio da GIORNO a NOTTE deve essere automatico a tempo, e tramite un pulsante dedicato in centrale.

attivare i relè programmati in centrale e gli eventuali relè presenti sugli zoccoli dei sensori predisposti, per le opportune attivazioni di dispositivi in campo (targhe ottico/acustiche, ripetitori ottici fuori porta, sblocco magneti porte, sirene, teleruttori per ventilatori, ecc.).

La centrale dovrà inoltre essere in grado di rilevare e segnalare sul display:

i guasti sulle linee di rilevazione ( corto, circuito aperto, rimozione di un rivelatore)

Rilevatori che necessitano di manutenzione

la mancanza di alimentazione di rete.

Anomalia batterie tampone.

dispersione verso terra

guasti interni della CPU

i guasti sulle eventuali sirene supervisionate

mancanza carta stampante.

Dovrà essere possibile il collegamento futuro, tramite opportune interfacce opzionali a:

computer per archivio dati e presentazione degli allarmi con mappe grafiche;

pannelli remoti a display di duplicazione delle segnalazioni e dei comandi essenziali.

oltre che a sistemi di trasmissione a distanza.

Altre centrali in rete ad anello chiuso con possibilità di operare su qualsiasi centrale.

Centro di assistenza tecnica per eventuale teleassistenza.

#### Accessori

Alimentatore dimensionato per supportare tutti gli elementi attinenti alla centrale

Cavo di alimentazione 5m

**Norme di riferimento, marcature e marchi**

Marcatura CE, Marchio IMQ

EN 54.2

**Prove e collaudi**

Prova di corretto funzionamento con appositi kit di prova per il 10% di ogni tipologia di sensore in campo.

Verifica dell'attivazione delle procedure di allarme, accensione ed inibizione della ventilazione, trasmissione dell'allarme a combinatore telefonico.

Prova di funzionamento eseguita da personale tecnico della casa costruttrice o comunque qualificato alla verifica periodica dei sistemi antincendio. Le prove di verifica dovranno essere quelle di cui la norma UNI 9795 edizione aprile 2005.

**Documentazione allegata al prodotto**

Verbale riportante la programmazione della centrale e le regolazioni impostate.

Lista alfanumerica di tutti i dispositivi in campo ed accessori collegati alla centrale, come da indirizzi programmati.

Documentazione e schede tecniche in italiano allegata al prodotto

Dichiarazione di conformità alla normativa di prodotto del costruttore

Dichiarazione timbrata e firmata da parte del tecnico che ha eseguito le prove finali, nella quale si dichiara che "Sono state eseguite tutte le verifiche sull'impianto di cui la norma UNI 9795 edizione aprile 2005 capitolo 8". Il verbale deve richiamare con chiarezza il luogo dove è installato l'impianto, la data di esecuzione delle prove, la strumentazione utilizzata, le prove eseguite, i riferimenti agli elaborati grafici e dattiloscritti dell'impianto realizzato (planimetria dell'impianto di rivelazione fumi, tabella dei rivelatori e attuatori, etc). A tal proposito si vedano anche il Capitolato speciale di appalto parte I, ai capitoli "Prove e verifiche" e "Documentazione finale".

**Marca/che di riferimento**

Esser, Notifier

Alimentatore a 24Vdc

**Caratteristiche tecniche di qualità vincolanti**

Alimentatore ausiliare per l'alimentazione centralizzata di apparati non dotati di proprie batterie.

L'alimentatore dovrà essere posto entro contenitore metallico e completo di LED di segnalazione presenza rete, LED di segnalazione tensione di uscita, protezione contro l'apertura non autorizzata, cavo preintestato per il collegamento degli accumulatori di emergenza, accumulatori di emergenza.

Caratteristiche elettriche:

- Alimentatore caricabatteria di tipo	switching
- Tensione di ingresso	220 Vac +/- 10%
- Tensione di uscita	27.5 Vcc
- Corrente nominale di uscita	7A
- Corrente max con limitazione	7A

- Protezione cortocircuito illimitata nel tempo

- Protezione per sovratemperatura

- Completo di accumulatori sigillati di emergenza, per garantire al sistema l'autonomia richiesta in progetto e dalle Norme UNI 9795, e contenitore in metallo.

**Norme di riferimento, marcature e marchi**

Marcatura CE, Marchio IMQ, EN54

**Prove e collaudi**

**Documentazione allegata al prodotto**

Documentazione e schede tecniche in italiano allegata al prodotto

Dichiarazione di conformità alla normativa di prodotto del costruttore

**Marca/che di riferimento**

Esser, Notifier

Combinatore telefonico

**Caratteristiche tecniche di qualità vincolanti**

Combinatore telefonico telegestibile, multifunzione, realizzato con tecnologia a microprocessore.

Elevata qualità di riproduzione dei messaggi in fonia, superiore anche a quella di analoghe apparecchiature a nastro ( con il vantaggio, rispetto a quest'ultime, di non essere soggetto ad alcun tipo di deterioramento del supporto di registrazione e riproduzione dei messaggi).

Il combinatore è in grado di supportare le seguenti funzioni:

5 ingressi di allarme programmabili (NA /NC)

3 uscite programmabili (impulsive/bistabili)

1 ingresso di reset e funzioni di blocco  
 fino a 6 messaggi di allarme (40 sec. Max.)  
 chiamate a toni o impulsi  
 tastiera di programmazione  
 2 display a 7 segmenti  
 8 numeri telefonici,  
 funzione 'follow-me'  
 bypass segreteria telefonica  
 1 codice installatore  
 1 codice utente per la programmazione remota  
 1 codice utente per il blocco chiamate  
 circuito di analisi della linea telefonica  
 tamper antiapertura e antirimozione  
 notifica di chiamata automatica o manuale  
 memoria di 15 eventi  
 Conforme allo standard telefonico TBR21  
 Alimentazione: 12 Vcc  
 Batteria di Back-up: 12Vcc/1,2Ah  
 Consumi: 30mA in stand-by, 95mA in allarme  
 Dimensioni indicative: 240x190x65mm  
 Peso indicativo: 275g

#### **Norme di riferimento, marcature e marchi**

Marcatura CE, Marchio IMQ

#### **Prove e collaudi**

Verifica del corretto inoltro dei messaggi di allarme ai numeri telefonici impostati  
 Verifica dell'intelligibilità dei messaggi di allarme inoltrati.

#### **Documentazione allegata al prodotto**

Documentazione e schede tecniche in italiano allegata al prodotto  
 Dichiarazione di conformità alla normativa di prodotto del costruttore

#### **Marca/che di riferimento**

**Pinkerton**

### **2.14. IMPIANTI DI DIFFUSIONE SONORA**

#### ***SISTEMA DI EVACUAZIONE certificato alla norma CEI 100 -55 EN60849***

Il sistema dovrà essere conforme e certificato per il restrittivo standard IEC60849 (norma europea per i sistemi audio applicati ai servizi di emergenza).



#### **Specifiche elettriche**

Tensione di rete 230 / 115 V CA,  $\pm 10\%$ , 50 / 60 Hz

Consumo massimo 60 VA

Potenza d'uscita massima/ nominale 360 W / 240 W

Corrente batteria 24 V CC,  $+20\%$  /  $-10\%$

Corrente massima di picco 8 A a 230 V CA / 16 A a 115 V CA

Consumo

Corrente di rete Sistema inattivo 0,26 A = 60 VA Sistema inattivo con tono pilota 0,6 A = 136 VA Carico massimo\*) 3,6 A = 830 VA

Corrente 24 V Sistema inattivo 0,9 A Carico massimo\* 14 A

Prestazioni

Risposta in frequenza 60 Hz - 18 kHz (+1/-3 dB, a -10 dB rif. uscita nominale)

Distorsione <1% a uscita nominale, 1 kHz Bassi -8 / +8 dB a 100 Hz Alti -8 / +8 dB a 10 kHz

Ingressi

Linea / Mic Tipo di ingresso Jack XLR da 6,3 mm

Sensibilità 1 mV / 1V

S/R 63 dB (piatto a volume massimo)

S/R 75 dB (piatto a volume minimo/silenziato)

Fattore di cresta 25 dB Filtro vocale -3 dB a 315 Hz, passa-alto, 6 dB/oct

Alimentazione fantasma 12 V

Livello di attivazione VOX -20 dB (100 µV mic / 100 mV linea) o via contatto di ingresso

Limitatore Automatico

Stazione di chiamata PC e musica di sottofondo

Tipo di ingresso Stereo Cinch (convertito in mono)

Livello di ingresso 200 mV - 2 V

Impedenza 22 kOhm

S/R 70 dB (piatto a volume massimo)

S/R 75 dB (piatto a volume minimo/silenziato)

Fattore di cresta 25 dB

Ingressi di attivazione 6 emergenza, 6 business

Tipo MC1,5 / 14-ST-3,5

Attivazione Programmabile

Supervisione Programmabile su ingressi emergenza

Metodo di supervisione Resistenza in serie / parallelo

Ingresso a 100 V MSTB 2,5 / 16-ST

Capacità di mantenimento potenza 480 Watt

\*) Carico massimo significa: potenza massima in uscita, carico massimo in uscita a 24 V,

numero massimo di stazioni di chiamata

Uscite

Uscita su nastro Cinch, 2 x mono

Livello nominale 350 mV

Impedenza <1 kOhm

Uscite altoparlanti MSTB 2,5 / 16-ST oscillanti

Uscite a 100 V 480 W nominali per zona

Priorità sui controlli volume 3 fili, 4 fili (24 V), 4 fili failsafe

Uscita zona emergenza

Attenuazione

70/50/35/25/18/13 V per 0/-3/-6/-9/ -12 / -15 dB (120/60/30/15/8/4 W)

Contatti uscite

Tutti i contatti

Tipo connettore MC1,5 / 14-ST-3,5

Valore nominale 250 V, 7 A, senza tensione

Relè attivo di emergenza NO / COM / NC

Relè attivo di chiamata NO / COM / NC

Relè di errore NO / COM / NC normalmente eccitato (failsafe)

Relè generici (2x) NO / COM

Specifiche ambientali

Temperatura di esercizio da +5°C a +55°C

Temperatura di stoccaggio da -25°C a +55°C

Umidità relativa <95%

Livello rumore ventola <48 dB (SPL) a 1 m, alla velocità massima

temperatura controllata, da 0 alla velocità massima

Dimensioni 144 x 430 x 360 mm (larghezza 19", altezza 3 U)

Peso circa 15 kg

Rack Kit montaggio su rack incluso

Messaggi

Formato dati File WAV, PCM 16 bit, mono

Frequenze di campionamento supportate (fs) 24 kHz, 22,05 kHz, 16 kHz, 12 kHz, 11,025 kHz, 8 kHz

Risposta in frequenza

a fs = 24 kHz 100 Hz - 11 kHz (+1/-3 dB)

a fs = 22,05 kHz 100 Hz - 10 kHz (+1/-3 dB)

a fs = 16 kHz 100 Hz - 7,3 kHz (+1/-3 dB)

a fs = 12 kHz 100 Hz - 5,5 kHz (+1/-3 dB)  
 a fs = 11,025 kHz 100 Hz - 5 kHz (+1/-3 dB)  
 a fs = 8 kHz 100 Hz - 3,6 kHz (+1/-3 dB)  
 Distorsione <0,1% a 1 kHz  
 S/R (piatto a volume massimo) >80 dB  
 Capacità memoria Flash ROM da 16 MB

#### **Prove e collaudi**

Prova di funzionamento in tutte le situazioni di allarme e annunci

#### **Documentazione allegata al prodotto**

Dichiarazione di conformità alla normativa di prodotto del costruttore

Schede tecniche

Manuale di manutenzione e d'uso

#### **Marca/che di riferimento**

**RCF, PASO**

### Postazione di chiamata

Per diffondere messaggi e comunicazioni possono essere installate postazioni annunci con microfono a stelo flessibile. Ciascuna postazione annunci è provvista di 6 tasti programmabili ed un pulsante per chiamate collettive. Ad ogni postazione annunci è possibile collegare ulteriori estensioni per chiamata contenenti 7 tasti programmabili.

- Postazione annunci standard con 6 tasti programmabili , 1 tasto per chiamata a tutte le zone e PTT (premi per parlare)
- Indicatori di emergenza, chiamata, alimentazione e guasti
- Microfono a condensatore uni-direzionale su stelo flessibile
- Guadagno, filtro vocale e limitatore selezionabili
- Estensione per postazione annunci a 7 tasti programmabili

Deve essere compreso anche il cavo di collegamento della postazione microfonica multita (del tipo CAT5 4 coppie con schermatura complessiva); la distanza massima di connessione è nell'ordine di 1000 metri

#### **Certificazioni e omologazioni**

Emissioni EMC conforme a EN 55103-1

Immunità EMC conforme a EN 55103-2

#### **Marca/che di riferimento**

**RCF, PASO**

### Finali di potenza

Amplificatori "booster" per sistema di diffusione sonora, odatti per le operazioni a due canali o per rispondere alle esigenze di potenza oltre i 240 W fino a massimo 1000W per zona.

Tutti gli amplificatori "booster" dovranno avere la caratteristica di poter essere supervisionati per soddisfare i requisiti di conformità all'emergenza vocale per l'evacuazione (EVAC). L'uscita audio dovrà utilizzare una commutazione su linea audio 100 V analogica standard per assicurare la completa compatibilità con la famiglia di prodotti per la comunicazione al pubblico utilizzata nella centrale ed i diffusori conformi EVAC.

#### **Certifications and Approvals**

Safety acc. to EN 60065

Immunity acc. to EN 55103-2

Emission acc. to EN 55103-1

EVAC (TÜV certified) acc. to IEC 60849

#### **Prove e collaudi**

Prova di funzionamento

#### **Documentazione allegata al prodotto**

Dichiarazione di conformità alla normativa di prodotto del costruttore

Schede tecniche

#### **Marca/che di riferimento**

**RCF, PASO**

Proiettore di suono a incasso**Caratteristiche tecniche di qualità vincolanti**

Potenza nominale / massima: 10W

Fissaggio: orientabile

Sensibilità: 97dB

Massima pressione sonora: 90 dB

Tensione di ingresso: 100V

Angolo di copertura: 50°

Peso: 2kg (indicativo)

Involucro: ABS autoestinguente, bianco / grigioP40

trasformatore per impianti a tensione costante, tensione di ingresso 100V

**Norme di riferimento, marcature e marchi**

Marcatura CE; marchio IMQ

**Prove e collaudi**

Prova di funzionamento

**Documentazione allegata al prodotto**

Dichiarazione di conformità alla normativa di prodotto del costruttore

Schede tecniche

**Marca/che di riferimento**

**RCF, PASO**

Centrale diffusione sonora**Caratteristiche tecniche di qualità vincolanti**

Centrale di diffusione sonora in armadio rack per posa a parete programmabile composta da generatore di annunci digitale che consente la registrazione di annunci di allarme, con possibilità di modalità differenti di funzionamento (messaggi diversi e di diversa durata)

Possibilità di far precedere il segnale da avviso acustico (sirena)

Completo di ingresso per sorgente sonora esterna (messaggi di servizio), in caso di avvio di registrazione di allarme l'ingresso ausiliario viene escluso automaticamente.

Unità di controllo per centrali rack che permette la gestione fino a 6 unità di ingresso indipendenti, con canale prioritario;

Unità di selezione zone: che permette di lanciare registrazione di allarmi localmente;

Compreso regolatore di potenza per impianto a tensione costante e contenitore rack con sportello

Il sistema deve permettere la gestione di almeno 16 zone, con la possibilità di selezionare tutte le zone o solo alcune per specifico messaggio

Possibilità di interfaccia con sistema di allarme incendio (annunci di evacuazione)

Possibilità di interfaccia con centralino telefonico (per annunci da postazioni telefoniche locali)

Generatore di annunci in cassetta rack

Registratore digitale da rack

Controllo di volume per messaggi

Tasto di allarme, che permette di lanciare con massima priorità l'allarme, collegamento per tasto remoto

Ingresso per avvio indipendente allarme (allarme a distanza)

Controllo di messaggi tramite altoparlante monitor

Possibilità di registrazioni di differenti messaggi (durata 30")

Alimentazione: 230V 1F 50Hz

On/off locale

Unità di controllo

Unità di controllo per centrale rack

6 ingressi per sorgenti

Uscita tensione bilanciata a impedenza costante

Alimentazione: 230V 1F 50Hz

On/off locale

**Norme di riferimento, marcature e marchi**

Marcatura CE; marchio IMQ

**Prove e collaudi**

Prova di funzionamento in tutte le situazioni di allarme e annunci

**Documentazione allegata al prodotto**

Dichiarazione di conformità alla normativa di prodotto del costruttore

Schede tecniche

Manuale di manutenzione e d'uso



**Marca/che di riferimento**  
**RCF, PASO**

*Amplificatore di linea*

**Caratteristiche tecniche di qualità vincolanti**

Unità di potenza per impianto di diffusione sonora a tensione costante

Alimentazione: 230V monofase 50Hz

On/Off locale

Protezioni contro cortocircuito e termica su trasformatore

Connettori di ingresso: jack 6.3mm

Raffreddamento forzato con ventilatore/i

Segnalazioni: ON, protezione, elevata temperatura

Involucro ABS

**Norme di riferimento, marcature e marchi**

Marcatura CE; marchio IMQ

**Prove e collaudi**

Prova di funzionamento

**Documentazione allegata al prodotto**

Dichiarazione di conformità alla normativa di prodotto del costruttore

Schede tecniche

**Marca/che di riferimento**

**RCF, PASO**

*Controller per la diffusione sonora "Voice Alarm System"*

**Caratteristiche tecniche di qualità vincolanti**

Il sistema deve essere progettato per svolgere funzioni di emergenza vocale per l'evacuazione e per la comunicazione al pubblico in applicazioni quali stabilimenti, uffici, hotel, centri commerciali, supermercati, centri sportivi, scuole ed università.

L'unità deve integrare tutte le funzionalità EVAC essenziali – quali supervisione del sistema, commutazione su amplificatore di riserva, sorveglianza della linea altoparlanti, gestione digitale della messaggistica ed un pannello "vigili del fuoco" – con una tecnologia audio consolidata per garantire un'eccellente intelligibilità del parlato ed un'affidabile diffusione dei messaggi.

L'unità centrale del sistema, il controller tipo "Voice Alarm System", deve includere tutte le funzionalità essenziali per soddisfare la conformità con lo standard IEC60849, incluso la supervisione delle unità del sistema, sorveglianza delle linee altoparlanti, microfono di emergenza monitorato sul pannello frontale (incluso nel controller) ed il gestore dei messaggi per 255 messaggi pre-registrati e toni di avviso. I messaggi dovranno potersi combinare tra loro, rendendo ancora più flessibile l'utilizzo di annunci e di messaggi di evacuazione pre-registrati. Inoltre dovrà essere possibile temporizzare i messaggi e la musica (per esempio orario di apertura e chiusura e regolazione della musica) semplicemente aggiungendo nel sistema un Timer.

La configurazione del sistema sarà asservita a DIP-switches per le funzioni di base, mentre per l'impostazione delle funzioni avanzate tramite PC. La versatilità del sistema dovrà essere garantita dalla possibilità di specificare fino a 16 livelli di priorità.

- Controller di sistema base per 6 zone
- Amplificatore booster da 240 W integrato
- Possibilità di comporre messaggi digitali pre-registrati
- Microfono di emergenza sul pannello frontale
- 16 livelli di priorità incluso emergenza
- Controlli di volume della musica in sottofondo BGM dedicati per ciascuna zona
- Contatti d'ingresso e di uscita standard e di emergenza

**Norme di riferimento, marcature e marchi**

Marcatura CE;

Emissioni EMC conforme a EN 55103-1

Immunità EMC conforme a EN 55103-2

Sicurezza conforme a EN 60065

**2.15. ANTINTRUSIONE**

*Rivelatore antiintrusione*

**Caratteristiche tecniche di qualità vincolanti**

Sensore a infrarossi

Led indicatore

Self test periodico  
 Lunghezza di copertura short range 15mt  
 Lunghezza di copertura long range 30mt

#### Sensore a microonde

Led indicatore  
 Antiaccecamento  
 Controllo microonda e rivelazione guasto  
 Possibilità di disinserimento della microonda ad impianto spento  
 Lunghezza di copertura short range 20mt  
 Lunghezza di copertura long range 30mt

#### Sensore a doppia tecnologia

Led indicatore  
 Possibilità di scelta della combinazione AND o OR tra la microonda e l'infrarosso  
 Possibilità di selezionare alta o bassa sensibilità della microonda e del PIR  
 Rivelazione guasti uscita open collector guasto microonda  
 Lunghezza di copertura short range 15mt  
 Lunghezza di copertura long range 30 mt

#### Accessori comuni:

snodo per montaggio a muro  
 snodo per montaggio a soffitto  
 modulo relè da usare con uscite open-collector

#### **Norme di riferimento, marcature e marchi**

Marcatura CE; marchio IMQ  
 Norme CEI 79-2

#### **Prove e collaudi**

Prova di funzionamento

#### **Documentazione allegata al prodotto**

Dichiarazione di conformità alla normativa di prodotto del costruttore  
 Schede tecniche  
 Manuale d'uso e manutenzione

#### **Marca/che di riferimento**

**Guardall**  
**Ademco**  
**Bentel**

### Contatto magnetico

#### **Caratteristiche tecniche di qualità vincolanti**

Tensione massima applicabile 48Vcc  
 Corrente massima applicabile 0,5A (3W)  
 Temperatura di funzionamento -10°C ÷ +55°C  
 Distanza minima di funzionamento 10mm  
 Grado di protezione IP65

#### **Norme di riferimento, marcature e marchi**

Marcatura CE, Marchio IMQ

#### **Prove e collaudi**

Verifica di corretto funzionamento

#### **Documentazione allegata al prodotto**

Documentazione e schede tecniche in italiano allegata al prodotto  
 Dichiarazione di conformità alla normativa di prodotto del costruttore

#### **Marca/che di riferimento**

**CSA**  
**Aritech**

### Sirena da interno

#### **Caratteristiche tecniche di qualità vincolanti**

Alimentazione 12V  
 Assorbimento 135mA  
 Livello pressione acustica 87 +/-3 dB a 1mt.  
 Grado di protezione IP31



Completa di batteria

**Norme di riferimento, marcature e marchi**

Marcatura CE, Marchio IMQ

**Prove e collaudi**

Verifica di corretto funzionamento

**Documentazione allegata al prodotto**

Documentazione e schede tecniche in italiano allegata al prodotto

Dichiarazione di conformità alla normativa di prodotto del costruttore

**Marca/che di riferimento**

**Bentel**

**Ademco**

**CSA**

**Aritech**

Sirena da esterno

**Caratteristiche tecniche di qualità vincolanti**

Tromba esponenziale ad alto rendimento acustico

Emissione sonora a frequenza modulata

Autoprotezione contro taglio dei fili e l'effrazione

Contenitore protettivo contro condizioni ambientali avverse e anticorrosione

Temporizzatore per tempo massimo di allarme

Inibizione del lampeggiatore in caso di accumulatore scarico

Alimentazione 12V

Assorbimento in allarme < 3A

Pressione sonora 103 dB a 3 mt.

Temperatura di esercizio -25°C +55°C

Grado di protezione IP34

Completa di batteria

**Norme di riferimento, marcature e marchi**

Marcatura CE, Marchio IMQ

CEI 79-2/2a Ed.1993

Livello di prestazione II

**Prove e collaudi**

Verifica di corretto funzionamento

**Documentazione allegata al prodotto**

Documentazione e schede tecniche in italiano allegata al prodotto

Dichiarazione di conformità alla normativa di prodotto del costruttore

**Marca/che di riferimento**

**Bentel**

**Ademco**

**CSA**

**Aritech**

Cavo per dispositivi impianto antintrusione.

**Caratteristiche tecniche di qualità vincolanti**

Cavo schermato antifiamma non propagante l'incendio, ridotta emissione di gas tossici e corrosivi; ridotta emissione di fumi opachi, per il collegamento di tutte le apparecchiature con la centrale di gestione. Grado di isolamento adeguato alla tipologia di posa

Composizione cavo standard:

2x0,75+2x0,22 twistato e schermato (per dispositivi impianto antintrusione)

2x0,75+6x0,22 twistato e schermato (per basi microfoniche diffusione sonora)

**Norme di riferimento, marcature e marchi**

Marcatura CE, Marchio IMQ

CEI 20-22 II e III, IEC 332-3 cat.A-B-C, CEI 20-37 parte 1 e IEC 754-1; CEI 20-36 parte 3 e UITP-E34

**Prove e collaudi**

Prova di conducibilità

**Documentazione allegata al prodotto**

Documentazione e schede tecniche in italiano allegata al prodotto

Dichiarazione di conformità alla normativa di prodotto del costruttore

**Marca/che di riferimento**

**Ceat**

**Alcatel**Centrale antintrusione**Caratteristiche tecniche di qualità vincolanti**

Centrale antintrusione a microprocessore in grado di gestire un numero variabile di zone completamente programmabili che possono essere assegnate a diverse aree indipendenti  
 Disponibilità di una serie di uscite open-collector in grado di ottenere allarmi distinti per aree.  
 Possibilità di installare distinti codici di accesso, tastiere, chiavi, inseritori e temporizzazioni per ogni area.  
 Possibilità di dialogo, attraverso i più diffusi protocolli di comunicazione, con istituti di vigilanza.  
 Possibilità di disinserimento allarme per passaggio ronda con reinserimento automatico  
 Programmazione da tastiera o da PC via seriale o telefonica  
 Possibilità di abilitare la richiamata di sicurezza  
 Condivisione della linea telefonica con altro dispositivo risponditore  
 Segnalazione taglio o problemi sulla linea telefonica  
 Registro memoria degli ultimi eventi visionabili con PC (almeno ultimi 100)  
 Alimentazione: 230 Vca +/- 12%  
 Alimentatore carica batteria da 1A  
 Accumulatore da 12Vcc – 7Ah

Accessori (vedasi richieste di progetto):

tastiera di controllo	compresa nella fornitura
kit chiave elettronica	compresa nella fornitura
tessera di prossimità	compresa nella fornitura
lettore di prossimità	compresa nella fornitura
bus isolatori	compresa nella fornitura

**Norme di riferimento, marcature e marchi**

Marcatura CE; marchio IMQ  
 Norme CEI 79-2

**Prove e collaudi**

Prova di funzionamento

**Documentazione allegata al prodotto**

Dichiarazione di conformità alla normativa di prodotto del costruttore  
 Schede tecniche  
 Manuale d'uso e manutenzione

**Marca/che di riferimento**

**Guardall**  
**Ademco**  
**Bentel**  
**Aritech**

Tastiera remota di gestione impianto antintrusione**Caratteristiche tecniche di qualità vincolanti**

Alimentazione Vcc 9-14V  
 Assorbimento 25 mA a riposo  
 Display LCD 2 linee x16 caratteri  
 3 led di indicazioni stato del sistema  
 8 led di indicazione stato area  
 4 tasti funzione programmabili  
 Display e tastiera retro illuminati  
 Distanza dalla centrale fino a 1.5 km  
 Lettore di tessere di prossimità e smart card

**Norme di riferimento, marcature e marchi**

Marcatura CE; marchio IMQ  
 Norme CEI 79-2

**Prove e collaudi**

Prova di funzionamento

**Documentazione allegata al prodotto**

Dichiarazione di conformità alla normativa di prodotto del costruttore  
 Schede tecniche  
 Manuale d'uso e manutenzione

**Marca/che di riferimento**

**Guardall**

Ademco  
Bentel  
Aritech

#### Combinatore telefonico

##### **Caratteristiche tecniche di qualità vincolanti**

Nel caso il dispositivo prevede entrambi i tipi di connessione, deve essere resa possibile una commutazione automatica sulla rete GSM quando la linea analogica di terra presenti una anomalia.

Segnalazione delle telefonate entranti ed uscenti

Segnalazione luminosa per anomalia o segnale assente

Indicatore di intensità di campo

Protezione contro sabotaggi

Trasmissione del messaggio preregistrato su sintetizzatore vocale

Memorizzazione di almeno 4 numeri telefonici a cui inviare il messaggio

Possibilità di ripetere il ciclo di messaggio almeno 4 volte

Memorizzazione dell'esito delle ultime 200 chiamate

##### **Norme di riferimento, marcature e marchi**

Marcatura CE; marchio IMQ

##### **Prove e collaudi**

Prova di funzionamento

##### **Documentazione allegata al prodotto**

Dichiarazione di conformità alla normativa di prodotto del costruttore

Schede tecniche

Manuale d'uso e manutenzione

##### **Marca/che di riferimento**

Guardall

Fracarro

Bentel

Aritech

#### Concentratori di ingressi/uscite

##### **Caratteristiche tecniche di qualità vincolanti**

Ingressi a doppio bilanciamento singolarmente identificabili,

Uscite logiche programmabili . trasformabili in Open Collector.

Collegamento con la centrale tramite bus RS-485

##### **Norme di riferimento, marcature e marchi**

Marcatura CE; marchio IMQ

##### **Prove e collaudi**

Prova di funzionamento

##### **Documentazione allegata al prodotto**

Dichiarazione di conformità alla normativa di prodotto del costruttore

Schede tecniche

##### **Marca/che di riferimento**

Guardall

Ademco

Bentel

Aritech

Elmo

## 2.16. COMUNICAZIONE E VIDEOCITOFONIA

#### Postazione videocitofonica di chiamata

##### **Caratteristiche tecniche di qualità vincolanti**

Costituiti da elementi di funzione, come pulsantiere, gruppi fonici, telecamere, ecc., aventi dimensioni modulari 100 x 89 mm (indicativi) per la cui copertura devono essere previsti appositi frontali modulari, o frontali monoblocco di colore acciaio inox o ottone.

Componenti:

modulo fonico dotato di due pulsanti di chiamata e di un pulsante per il comando del relè luci scale. I collegamenti all'impianto vengono effettuati cablando il morsetto estraibile a corredo; inoltre i cartellini

portanome sono illuminati da una lampadina montata su di un cassetto estraibile. Il modulo viene fornito corredato di tutti i fili necessari al cablaggio.

modulo targa utilizzabile per inserire il numero civico o ogni altra ulteriore segnalazione. Può essere utilizzato per il segnale "attendere" in impianti con 2 posti esterni. Il modulo viene fornito corredato di tutti i fili necessari al cablaggio.

modulo pulsanti dotato di 4 pulsanti di chiamata. I collegamenti all'impianto vengono effettuati cablando il morsetto estraibile a corredo; inoltre i cartellini portanome sono illuminati da una lampadina montata su di un cassetto estraibile. Il modulo viene fornito corredato di tutti i fili necessari al cablaggio con altri moduli.

modulo telecamera dotato di illuminazione IR per riprese notturne. Il modulo telecamera è utilizzabile sia in impianti analogici. E' possibile regolare l'angolazione dell'obiettivo sia sull'asse orizzontale che su quello verticale di  $\pm 20^\circ$  in fase di installazione

**Norme di riferimento, marcature e marchi**

Marcatatura CE; marchio IMQ

**Prove e collaudi**

Prova di funzionamento

**Documentazione allegata al prodotto**

Dichiarazione di conformità alla normativa di prodotto del costruttore

Schede tecniche

Manuale d'uso e manutenzione

**Marca/che di riferimento**

**bTicino**

**BTP**

*Postazione videocitofonica per la ricezione chiamate*

**Caratteristiche tecniche di qualità vincolanti**

Provvisto di cornetta e cordone estensibile con connettore RJ

Monitor in bianco e nero da 4 pollici con regolazione di luminosità e contrasto

Dotato di pulsante apertura serratura, luci scala e tasto autoaccensione per monitoraggio del posto esterno

Possibilità di selezionare diversi tipi di suonerie già programmate

Volume regolabile della suoneria

Funzione di segreto di conversazione

Installabile a parete, a tavolo o a incasso

Accessori:

contenitore multifunzione per installazione da incasso

contenitore multifunzione per installazione a parete

contenitore multifunzione per installazione da tavolo

cavo di collegamento a presa predisposta RJ

presa per installazione ad incasso o a vista tipo RJ per configurazione di postazione da tavolo

**Norme di riferimento, marcature e marchi**

Marcatatura CE; marchio IMQ

**Prove e collaudi**

Prova di funzionamento

**Documentazione allegata al prodotto**

Dichiarazione di conformità alla normativa di prodotto del costruttore

Schede tecniche

Manuale d'uso e manutenzione

**Marca/che di riferimento**

**bTicino**

**BTP**

*Componenti complementari impianto videocitofonico*

**Caratteristiche tecniche di qualità vincolanti**

Tipologia: modulare per guida DIN

Installazione: su guida DIN.

Per i derivatori di segnale video ed eventuali suonerie supplementari, deve essere possibile disporre anche di apparecchi adatti all'incasso in scatole  $\varnothing 60$  mm.

Tutti i componenti dell'impianto di comunicazione audio e video devono essere alimentati con tensioni SELV e costruiti in modo che sia possibile integrare, in un unico sistema, le funzioni di citofonia, videocitofonia e predisposti per telefonia e intercomunicazione.

Le operazioni di cablaggio e montaggio delle apparecchiature devono essere facilitate dall'uso di morsetti estraibili e opportunamente numerati.

Accessori:

cassetta di contenimento per posa a vista o incasso in PVC IP40

Dispositivi di alimentazione e protezione elettrica, compreso trasformatore SELV

**Norme di riferimento, marcature e marchi**

Marcatura CE; marchio IMQ

**Prove e collaudi**

Prova di funzionamento

**Documentazione allegata al prodotto**

Dichiarazione di conformità alla normativa di prodotto del costruttore

Schede tecniche

Manuale d'uso e manutenzione

**Marca/che di riferimento**

**bTicino**

**BTP**

*Cavo per dispositivi videocitofonici digitali*

**Caratteristiche tecniche di qualità vincolanti**

Unico cavo composto da tre coppie di conduttori twistate per il trasporto dei segnali e da due conduttori per l'alimentazione dei dispositivi.

Il sistema deve consentire aggiornamenti e modifiche, anche sostanziali, sulle prestazioni dell'impianto base senza necessità di interventi significativi sul cablaggio

**Norme di riferimento, marcature e marchi**

Marcatura CE; marchio IMQ

**Prove e collaudi**

Prova di funzionamento

**Documentazione allegata al prodotto**

Dichiarazione di conformità alla normativa di prodotto del costruttore

Schede tecniche

**Marca/che di riferimento**

**bTicino**

**BTP**

*Cavo per dispositivi videocitofonici analogici*

**Caratteristiche tecniche di qualità vincolanti**

Cavo per cablaggio tradizionale con 4 o 7 fili – rispettivamente per audio e video – più "n" ritorni di chiamata  
Isolamento in Pvc autoestinguente

**Norme di riferimento, marcature e marchi**

Marcatura CE; marchio IMQ

**Prove e collaudi**

Prova di funzionamento

**Documentazione allegata al prodotto**

Dichiarazione di conformità alla normativa di prodotto del costruttore

Schede tecniche

**Marca/che di riferimento**

**bTicino**

**BTP**

**2.17. IMPIANTI FOTOVOLTAICI**

*Inverter per impianto fotovoltaico*

Caratteristiche: L'inverter deve avere le seguenti caratteristiche simili al mod. Mitsubishi "PV-PNS06ATL-IT" con eccezione del grado di protezione, che deve essere idoneo alla posa in esterno (IP65). L'inverter deve inoltre essere dotato di dispositivo di interfaccia integrato omologato ENEL.

ESEMPIO MITSHUBISHI "PV-PNS06ATL-IT"

**SCHEMA DATI TECNICI**

Produttore	MITSUBISHI ELECTRIC		
MODELLO	PV-PNS03ATL-IT	PV-PNS04ATL-IT	PV-PNS06ATL-IT
<b>Ingresso</b>			
Potenza in ingresso	3250 W	4300 W	6000 W
Tensione max. CC	700 V c.c.		
Tensione min. CC	150 V c.c.		
Range funzionamento, MPPT	160- 650 V c.c.	190-650 V c.c.	260-650 V c.c.
Max. corrente in ingresso	12 A c.c.	18 A c.c.	18 A c.c.
Max. numero di stringhe	2	3	3
Protezione da sovratensioni	Varistori, filtri antidisturbo		
Sicurezza operatore	Monitoraggio guasti verso terra		
<b>Uscita</b>			
Potenza max. CA	3000 W	3500 W	5000 W
Potenza nominale CA	2500 W	3300 W	4600 W
Corrente max. CA	13.0 A	15.2 A	21.7 A
Corrente nominale CA	10.9 A	14.3 A	20.0 A
Distors. armonica totale (THD) corrente di rete	<5%		
Gamma tensioni CA ammissibili	184V - 276V		
Frequenza CA	49 Hz - 51 Hz		
Differenza di fase (fattore di potenza cos-φ)	Circa 1		
Collegamento alla rete	Tramite morsettiera		
Consumo interno in standby	<0.5W		
<b>Efficienza (rendimento)</b>			
Efficienza massima	96.1%	96.2%	96.2%
Efficienza europea	94.6%	95.1%	95.4%
Efficienza MPPT	99.7%	99.7%	99.7%
<b>Contenitore</b>			
Grado di protezione (DIN EN 60529)	IP41 (ambienti interni)		
Raffreddamento	Ventilazione forzata regolata		
Temperatura ambiente	-25 °C - +60 °C		
Umidità relativa	30% - 90%		
Dimensioni (L x P x A)	300 x 170 x 500 mm		
Peso	Circa 19kg	Circa 19kg	Circa 20kg
Connessione cavi	Tramite morsettiera		
Livello di rumorosità	<45dB		
Display	Integrato		
Lingue display	3 lingue (tedesco, inglese, italiano)		
Tipo di isolamento	Senza trasformatore		
Interfaccia di comunicazione	Interfaccia RS485		
<b>Dispositivi di protezione</b>			
Monitoraggio isolamento CC	Integrato		
Protezione da sovratemperatura	Integrata		
Comportamento in cond. di sovraccarico CC	Spostamento punto di lavoro		
Monitoraggio corrente di guasto	Integrato		
Conformità/certificazioni normative	Conformità CE DIN EN50178 DIN EN61000-3-2 DIN EN61000-3-3 DIN EN61000-6-2 DIN EN61000-6-3 DK5940, CEI 11-20 DIRETTIVA 2002/95/CE (Direttiva RoHS) DIRETTIVA 2002/96/CE (Direttiva WEEE)		
Durata della garanzia (standard/opzionale)	5 anni / 10 anni		

**Marca/che di riferimento**  
**mitshubishi**  
**SMA**  
**Elettronica santerno**

Cavi solari per impianto fotovoltaico

Cavi per impianti foto voltaici – da utilizzarsi tra i pannelli foto voltaici ed i quadri di stringa, e tra questi e gli inverter:

- Cavo della durata di vita attesa pari a 30 anni in condizioni di stress meccanico, esposizione a raggi UV, presenza di ozono ed umidità.
- Cavo in rame elettrolitico stagnato, classe 5 secondo IEC 60228,
- Certificazione VDE – Reg. n. 7985,
- Verifica di comportamento a lungo termine conforme alla norma IEC 60216,
- Max tensione di funzionamento.....2kV cc,
- Tensione di prova .....6kV ca – 10kV cc,
- Intervallo temperatura .....-40°C +120°C,
- Materiale isolante reticolato HEPR (gomma etilen – propilenica ad alto modulo),
- Materiale guaina: EVA (etilen – vinilacetato),
- Installazione per esterno ed in tubazione interrata in presenza di acqua,
- Per i collegamenti i cavi dovranno essere innestati con appositi conettori.

**Marca/che di riferimento**  
**PRYSMIAN Cable & systems**  
**Tecsun**

Pannelli fotovoltaici

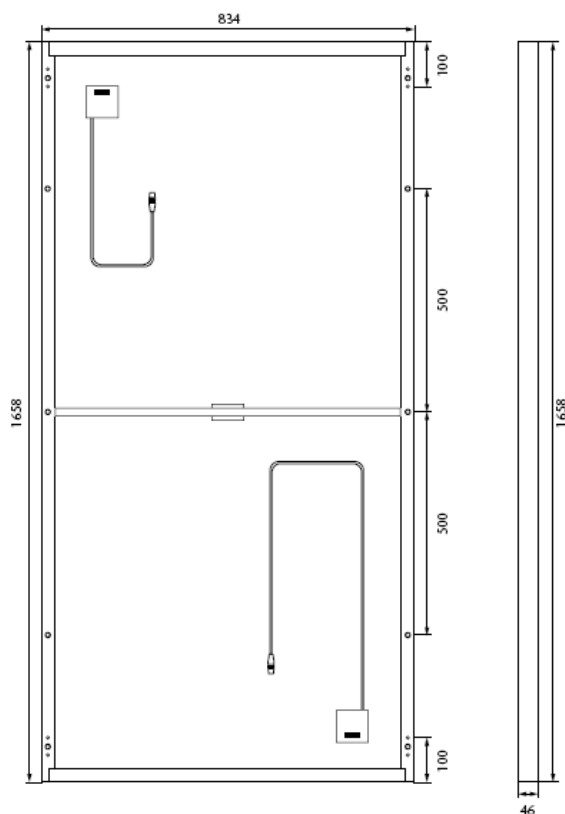
I pannelli FV sono del tipo policristallino del tipo per servizi di lunga durata in climi all'aria aperta. Potenza nominale 185Wp. I pannelli FV devono essere certificati con prove eseguite secondo le norme CEI EN 61215. Il fornitore dovrà esibire copia del certificato di prova redatto in conformità alla norma ISO / IEC 17025, le caratteristiche salienti dovranno essere simili al modello Mitsubishi PV-TD185MF5 riportate nel seguito a titolo indicativo:

vedere solo art. 100784 (da 185Wp)

### Electrical parameters

Electrical parameters for STC (1000 W/m<sup>2</sup>, 25 (+/- 2)°C, AM 1.5 according to EN 6090-4)

Article number	100785	100784
Power output [P <sub>mpp</sub> ]	180	185
Power output tolerances [%]	+ 3 % / - 3 %	+ 3 % / - 3 %
Efficiency [%]	13.00	13.40
Max. voltage V <sub>mpp</sub> [V]	24.20	24.40
Max. current I <sub>mpp</sub> [A]	7.45	7.58
Open circuit voltage V <sub>oc</sub> [V]	30.40	30.60
Short circuit current I <sub>sc</sub> [A]	8.03	8.13



### Parametri meccanici

Lunghezza [mm]	1658
Larghezza [mm]	834
Profondità [mm]	46
Profondità con scatola di collegamento [mm]	46
Peso [kg]	17
Scatola di connessione (produttore/materiale/numeri dei diodi)	Melco/PPE/3
Cavo positivo (produttore/lunghezza [mm]/Sezione del conduttore [mm <sup>2</sup> ])	Melco/800/min 2,5
Cavo negativo (produttore/lunghezza [mm]/Sezione del conduttore [mm <sup>2</sup> ])	Melco/1250/min 2,5
Connettori (produttore/tipo)	Multicontact/MC4
Rivestimento anteriore (materiale/spessore [mm])	Vetro temprato/4
Tipo di celle (numero/tecnologia/dimensioni [mm])	50/policristalline/156x156
Incorporamento celle (materiale)	Etilvinilacetato (EVA)
Rivestimento posteriore (materiale/spessore [mm])	PET/0,17
Telaio (materiale/tipo di profilo)	Alluminio/profilo a U

### Garanzie

Garanzia sul prodotto	5 anni di garanzia sul prodotto*
Garanzia sulla potenza	10 anni sull' 90 % della potenza minima* 25 anni sull' 80 % della potenza minima*

\* Valgono le condizioni di garanzia del produttore

Electrical parameters for 800 W/m<sup>2</sup>, NOCT, AM 1.5 NOCT = Nominal Operating Cell Temperature, cell temperature under nominal operating conditions

Max. power output $P_{max}$ [Wp]	n/a	128.50
Max. voltage $V_{max}$ [V]	n/a	21.71
Max. current $I_{mpp}$ [A]	n/a	5.92
Open circuit voltage $V_{oc}$ [V]	n/a	27.59
Short circuit current $I_{sc}$ [A]	n/a	6.49
Reverse current loading capability $I_R$ [A]		3x $I_{sc}$
Max. permissible system voltage $V_{max}$ [V]		1000

### Parameters of the thermal characteristics

NOCT [° C]	45
Temperature coefficient of the short circuit current $I_{sc}$ [%/K]	+ 0.057
Temperature coefficient of the open circuit voltage $V_{oc}$ [%/K]	- 0.346
Temperature coefficient of the MPP power $P_{mpp}$ [%/K]	- 0.478



## Operating conditions

Max. operating temperature [° C]	- 40 to + 85
Max. snow load [Pa]	according to IEC 61215, Ed. 2
Max. wind load [Pa]	according to IEC 61215, Ed. 2

**Marca/che riferimento**  
**MITSUBISHI (MOD. PV-TD185MF5)**  
**SUNTEC**  
**SHARP**

### Quadro di parallelo

Come è possibile osservare dallo schema elettrico, ogni 2 stringhe (di 14 pannelli FV) è inserito, al fine del corretto sezionamento, un quadro di campo DC.

I quadri di campo devono essere realizzati nel rispetto delle seguenti normative:

- CEI 17-13/1 “Apparecchiature assiemate di protezione e manovra per bassa tensione (quadri BT)”
- IEC 60364-7-712 Electrical installations of buildings – part 7-712:
- Requirements for Special Installations or Locations – Solar Photovoltaic (PV) Power Supply Systems.

Le caratteristiche elettriche che il quadro di campo deve avere sono le seguenti:

- Numero di stringhe collegabili  $\geq 2$
- Tensione massima per stringa 1000 V
- Corrente massima 25 A
- N. scaricatori 2
- Interruttore bipolare per cc da 25 A
- Scatola in policarbonato 15% rinforzato con fibre di vetro
- Grado di protezione IP65 (secondo EN 60529)

### Scaricatori per impianti fotovoltaici

Limitatore di sovratensione tipo 2 unipolare con dispositivo di sezionamento e corto circuito combinato per impiego in sistemi di alimentazione fotovoltaici.

SPD secondo CEI EN 61643-11 (class. CEI 37-8)	Typ 2
SPD secondo IEC 61643-1	Class II
Tensione a vuoto FV in impianti FV isolati da terra(2 x DG PV....)	< 1000 V
UOC STC	
Tensione massima continuativa dc Uc	500V
Corrente impulsiva nominale di scarica (8/20) In	20kA
Corrente impulsiva massima di scarica (8/20)m I <sub>max</sub>	40 kA
Livello di protezione Up	< 2 kV
Livello di protezione [(L+/L) ≥ PE] con 5 kA Up	< 1,7 kV
Livello di protezione [L + ≥ L-] Up	< 3,5 kV
Livello di protezione (L+/ ≥ L-) con 5 kA Up	< 2,7 kV
Tempo d'intervento tA	< 25 ns
Tenuta al corto circuito I <sub>max</sub>	50 kA / 5 ms
Tenuta al corto circuito continuo I <sub>cc</sub>	50 A dc
Temperatura d'esercizio Tu	- 40°C...+ 80°C
Grado di protezione IP20	IP 20
Contatto FM/tipo di contatto scambio pulito	scambio pulito
Portata ac	250V / 0,5A
Portata dc	250V / 0,1A; 125V / 0,2A; 75 V/0,5 A

**Marca/che riferimento**  
**Dehn**  
**Obo**



